

rp hermetic 55FP

RP-hermetic 55N FP

Brandschutzsysteme

Systems for fire protection

Systèmes de protection contre l'incendie

Programmliste

Product list

Catalogue de produits



1.1	Profil- und Zubehörübersicht	Profile and fixtures overview	Vue d'ensemble des profilés et accessoire	3.3.3
1.2	Programminformation	Product information	Informations sur la gamme de produits	3.3.5
1.3	Profile	Profiles	Profilés	3.3.12
1.4	Zusatzprofile	Additional profiles	Profilés supplémentaires	3.3.24
1.5	Glasleisten	Glazing beads	Parcloses	3.3.25
1.6	Füllungsdickenauswahltabellen	Infill thickness selection table	Tableau de sélection d'épaisseur de remplissage	3.3.26
	Füllungsdickenauswahltabelle Anschlagverglasung	Infill thickness selection table for stopper glazing	Tableau de sélection d'épaisseur de remplissage - Vitrage de battement	3.3.27
	Füllungsdickenauswahltabelle Mittigverglasung	Infill thickness selection table for centric glazing	Tableau de sélection d'épaisseur de remplissage - Vitrage central	3.3.28
1.7	Zubehör	Fixtures	Accessoire	3.3.29
1.8	Anwendungsbeispiele	Example applications	Exemples d'application	3.3.35
	Schnittübersicht	Sectional survey	Aperçu en coupe	3.3.35
	Anwendungsbeispiele M 1:1 EW30	Example applications M 1:1 EW30	Exemples d'application M 1:1 EW30	3.3.36
	Anwendungsbeispiele mit Anschlüssen	Example applications with connections	Exemples d'application avec raccords	3.3.52
	Erläuterungen	Explanations	Explications	3.3.68

M 1:4 P552011

Technical drawings of various fire protection profiles and accessories. Each drawing shows a cross-section of the profile with dimensions and a list of part numbers. The profiles are arranged in rows and columns. Dimensions include height, width, and specific profile features.

Part numbers listed include: RP 91 301 0-4, RP 91 302 0-4, RP 91 304 0-4, RP 91 310 0-4, RP 91 311 0-4, RP 91 312 0-4, RP 91 313 0-4, RP 91 314 0-4, RP 91 320 0-4, RP 91 321 0-4, RP 91 322 0-4, RP 91 323 0-4, RP 91 324 0-4, RP 91 330 0-4, RP 91 331 0-4, RP 91 332 0-4, RP 91 333 0-4, RP 91 334 0-4, RP 91 340 0-4, RP 91 350 0-4, RP 91 351 0-4, RP 91 352 0-4, RP 91 353 0-4, RP 91 354 0-4, RP 91 360 0-4, RP 91 361 0-4, RP 91 362 0-4, RP 91 363 0-4, RP 91 364 0-4, RP 91 367 0-4, RP 91 370 0-4, RP 91 371 0-4, RP 91 372 0-4, RP 91 373 0-4, RP 91 374 0-4, RP 91 380 0-4, RP 91 381 0-4, RP 91 382 0-4, RP 91 383 0-4, RP 91 384 0-4, RP 91 386 0-4, RP 91 387 0-4, RP 92 301 0-4, RP 92 302 0-4, RP 92 001 2-4, RP 92 002 2-4, RP 92 003 2-4, RP 92 004 2-4, RP 92 005 2-4, RP 92 006 2-4, RP 92 007 2-4, RP 92 008 2-4, RA 93 002 7, RA 93 006 6, RA 93 008 7, RA 93 009 7, RA 93 010 7, RA 93 011 7, RA 93 012 7, RA 93 013 7, RA 93 014 7, RA 93 015 7, RA 93 018 7, RA 93 020 7, RA 93 405 7, RA 95 0008, RA 95 0009, RA 95 0010, RA 95 0011, RA 95 0013, RA 95 0005, RA 95 0006, RA 95 0017, RA 95 0018, RA 95 4007, RA 95 4026, RA 93 401 9, RA 95 4035.

*) Preis und Lieferzeit auf Anfrage.

*) Price and delivery time on request

*) Prix et délai de livraison sur demande

Werkstoffkennzeichnung siehe nachfolgende Seite.

For material designation, see the following page.

Sur le marquage des matériaux, cf. les pages suivantes.

Zulässige Verwendung siehe Kapitel „Länderspezifische Informationen“.

For permitted application, see the "Country-specific information" chapter.

Concernant l'utilisation autorisée, cf. le chapitre « Informations pays ».

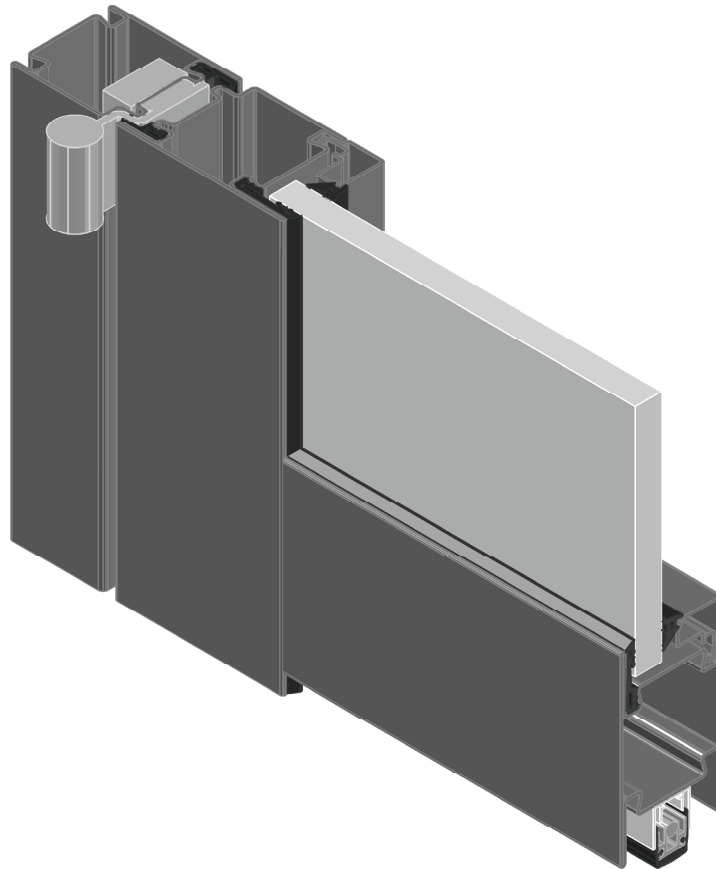
Werkstoffkennzeichnung	Material designation	Marquage des matériaux
<i>Die hier aufgeführten Endzahlen gelten ausschliesslich für die Serien RP-hermetic 55N / 55N RS / 55N FP, RP-ISO-hermetic 70 / 70 plus / 70 FP und RP-tec.</i>	<i>The last digits specified here only apply to the following series: RP-hermetic 55N / 55N RS / 55N FP, RP-ISO-hermetic 70 / 70 plus / 70 FP and RP-tec.</i>	<i>Les chiffres finaux figurant ici sont exclusivement valables pour les séries RP-hermetic 55N / 55N RS / 55N FP, RP-ISO-hermetic 70 / 70 plus / 70 FP et RP-tec.</i>
Endzahl 0 = Stahl S235JR walzblank für die Serien RP-hermetic 55N / 55N RS / 55N FP bzw. Stahl S275JR walzblank für Grundprofile der Serien RP-tec.	End digit 0 = steel S275JR, bright-rolled, for RP-hermetic 55N / 55N RS / 55N FP and steel S275JR, bright-rolled, for base profiles in the RP-tec series.	Chiffre final 0 = acier S235JR laminé à froid pour les séries RP-hermetic 55N / 55N RS / 55N FP ou acier S275JR laminé à froid pour profilés de base de la série RP-tec
Endzahl 1 = Aluminium EN AW 6060, EN 573-3, Zustand T66 nach EN 755-2.	End digit 1 = aluminium EN AW 6060, EN 573-3, state T66 in accordance with EN 755-2.	Chiffre final 1 = aluminium EN AW 6060, EN 573-3, état T66 selon EN 755-2.
Endzahl 2 = Stahl S280GD kontinuierlich schmelztauchveredelt gemäss EN 10346.	End digit 2 = steel S280GD continuously hot-dip coated according to EN 10346.	Chiffre final 2 = acier S280GD à bas carbone revêtus en continu par immersion à chaud comme en EN 10346.
Endzahl 3 = Edelstahl 1.4401 (316), EN 10088-1, Oberfläche Ausgangsmaterial 2B, EN 10088-2.	End digit 3 = stainless steel, 1.4401 (316), EN 10088-1, surface raw material 2B, EN 10088-2.	Chiffre final 3 = acier inoxydable 1.4401 (316), EN 10088-1, surface du matériau de base 2B, EN 10088-2.
Endzahl 4 = Edelstahl 1.4401 (316), EN 10088-1, Sichtflächen geschliffen, Körnung 400, foliert.	End digit 4 = stainless steel, 1.4401 (316), EN 10088-1, outer surfaces ground, size 400, foiled.	Chiffre final 4 = acier inoxydable 1.4401 (316), EN 10088-1, surfaces visibles polies, grain 400, avec film de protection.

Grundkonzept

Basic concept

Concept de base

P555200



Ungedämmtes Profilsystem mit 55 mm Bautiefe auf der Basis der Standardserie RP-hermetic 55N.

Profile identisch zur Standardserie.

Profile verarbeitungsfertig - ohne Zusatzmaßnahmen.

Ein Profilsystem für mehrere Feuerwiderstandsklassen.

Anpassung an die Feuerwiderstandsklassen durch unterschiedliche Füllungen.

Non-insulated profile system with a profile depth of 55 mm, based on the RP-hermetic 55N standard series.

Profiles identical to the standard series.

Profiles ready for processing without additional measures.

A profile system for many fire-resistance classes.

Various infills are used to adapt the system to the different fire-resistance classes.

Gamme de profilés non isolés avec une profondeur de montage de 55 mm basée sur la famille de produits standard RP-hermetic 55N.

Profilés identique à ceux de la famille de produits standard.

Profilés prêts à l'emploi, sans préparation supplémentaire.

Une gamme de profilés pour plusieurs classes de résistance au feu.

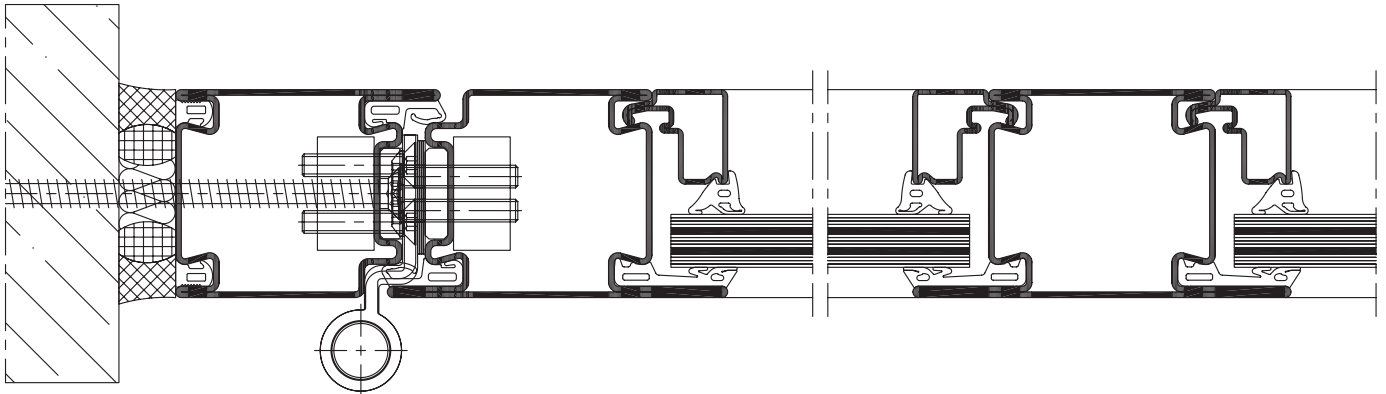
Adaptation aux classes de résistance au feu à l'aide de différents remplissages.

Programmumfang

Product range

Contenu de la gamme de produits

P552030 M 1:2



- Tür und Festverglasung für die Feuerwiderstandsklassen E30 und EW30

- Tür als flächenbündige Anschlagtür, ein- und zweiflügelig, nach innen und nach außen öffnend

- Flucht- und Paniktüren

- Tür kombinierbar mit festem Oberlicht und / oder festen Seitenteilen

- Einbau in Mauerwerk, in Wänden aus Beton, in Montagewänden aus Gipskarton und in Verglasungen (länderspezifische Informationen beachten)

- Trockenverglasung mit Verglasungsdichtungen aus Chloroprene

- Alternativ Nassverglasung

- Türanschlag mit Anschlagdichtung aus Chloroprene

- Door and fixed glazing for fire-resistance classes E30 and EW30

- Door as flush single-action door, single or double-leaf, opening inward or outward

- Emergency exits and panic doors

- Door can be combined with fixed fanlight and / or rigid side parts

- Installation in masonry, concrete walls, plasterboard mounting walls and glazings (Please note the country-specific information)

- Dry glazing with weatherstrippings made of chloroprene

- Alternatively wet glazing

- Door stopper with chloroprene weatherstripping

- Porte et vitrage fixe pour les classes de résistance au feu E30 et EW30

- Porte comme porte battante affleurante, à un ou deux vantaux, s'ouvrant vers l'intérieur et vers l'extérieur

- Portes anti-panique et de secours

- Porte pouvant être associée à une imposte fixe et/ou à des panneaux latéraux fixes

- Pose dans la maçonnerie, dans les murs en béton, dans les murs de montage en placoplâtre et dans les vitrages (Se reporter aux « Informations pays »)

- Vitrage à sec avec joints de vitrage en chloroprène

- Alternative : vitrage au silicone

- Butée de porte avec joint de butée en chloroprène

Programmumfang (Fortsetzung)

Product range (continued)

Contenu de la gamme de produits (suite)

- Bänder:
- 3-teiliges Falzanschraubrollenband in Stahl und Edelstahl
- 2-teiliges Anschweißrollenband in Stahl und Edelstahl
- 3-teiliges Anschweißrollenband in Stahl
- Multi-2D-Band in Stahl und Edelstahl

- Türschließer:
- Bodentür-, Obentürschließer

- Schlösser:
- 1-flg. Tür mit und ohne Verriegelung nach oben, mit und ohne Panikfunktion
- 2-flg. Tür mit und ohne Verriegelung nach oben, mit und ohne Panikfunktion

- Minimale Flügelaußenbreiten bei Flucht- und Paniktüren nach EN 1125 / EN 179:

- Bei 1-flg. Türen beträgt die minimale Gangflügelaußenbreite 600 mm.
- Bei 2-flg. Türen, Stahl-Türbändern und Griffstange nach EN 1125 beträgt die minimale Gang- und Standflügelaußenbreite jeweils 700 mm
- Bei 2-flg. Türen, Stahl-Türbändern und Druckstange (Pushbar) nach EN 1125 bzw. Türdrücker nach EN 179 beträgt die minimale Gang- und Standflügelaußenbreite jeweils 600 mm

- Minimale Durchgangshöhe:

- Bei 1- und 2-flg. Türen beträgt die minimale lichte Durchgangshöhe 1670 mm

- Des weiteren sind die zulässigen Flügelabmessungen und weitere Angaben gem. den länderspezifischen Informationen zu beachten

- hinges:
- Three-part rebate screwed butt hinge in steel or stainless steel
- Two-part welded butt hinge in steel or stainless steel
- Three-part welded butt hinge in steel
- Multi-2D hinge in steel or stainless steel

- Door closer:
- Floor or top mounted door closer

- Locks:
- Single-leaf door with or without upward locking, with or without panic function
- Double-leaf door with or without upward locking, with or without panic function

- Minimum leaf outer widths for emergency exits and panic doors in accordance with EN 1125/EN 179:

- For single-leaf doors, the minimum primary leaf outer width is 600 mm.
- For double-leaf doors, steel door hinges and handle bar in accordance with EN 1125, the minimum primary and secondary leaf outer widths are both 700 mm
- For double-leaf doors, steel door hinges and push bar in accordance with EN 1125, or door handle in accordance with EN 179, the primary and secondary leaf outer widths are both 600 mm

- Minimum headroom:

- For single and double-leaf doors, the minimum inner headroom is 1670 mm.

- The permitted leaf dimensions and other specifications in accordance with the country-specific information should also be taken into account.

- Paumelles :
- Paumelle à rouleau à visser pour feuillure, en 3 parties, en acier et en acier inoxydable
- Paumelle à rouleau à visser en 2 parties, en acier et en acier inoxydable
- Paumelle à rouleau à visser en 3 parties, en acier
- Paumelle Multi-2D, en acier et acier inoxydable

- Ferme-porte :
- Pivot frein au sol, ferme-porte supérieur

- Serrures :
- Porte à 1 vant. avec ou sans verrouillage vers le haut, avec ou sans fonction anti-panique
- Porte à 2 vant. avec ou sans verrouillage vers le haut, avec ou sans fonction anti-panique

- Largeur minimale hors tout du vantail pour les portes anti-panique et de secours selon EN 1125 / EN 179 :

- Pour les portes à 1 vant., la largeur hors tout du vantail de service doit être d'au moins 600 mm.
- Pour les portes à 2 vant., avec paumelles en acier et barre selon EN 1125, la largeur hors tout du vantail de service comme du vantail dormant est d'au moins 700 mm.
- Pour les portes à 2 vant., avec paumelles en acier et barre de poussée selon EN 1125 ou poignée de porte selon EN 179, la largeur hors tout du vantail de service comme du vantail dormant est d'au moins 600 mm.

- Hauteur de passage minimale :

- Pour les portes à 1 et 2 vant., la hauteur de passage libre doit être d'au moins 1 670 mm.

- En outre, il convient de respecter les dimensions de vantail admissibles et les autres indications fournies dans les informations pays.

Verarbeitung

- Verarbeitung wie beim Standardsystem
- Spanende Verarbeitung
- Schweißtechnik
- Verglasungstechnik

- Keine Sonderglasaufleger - keine Schweißarbeiten

- Keine eingeschweißten Montageplatten zur Befestigung der Blendrahmen im Anschlussbereich

- Befestigung des Blendrahmens mit Direktmontageschrauben (Hilti-HUS und Würth Amo) bzw. Dübel - bei Montagewänden auch mit Gewinde- / Blechschraube

- Einfacher Schlosseinbau - Schlosskasten voll integriert - keine Sonderabdichtarbeiten

- Keine Sondermaßnahmen beim Beschichten
- Nass- und Pulverlackierung gemäß Verarbeitungsrichtlinien möglich

Processing

- Processing as within the standard system
- Chipping operations
- Welding technology
- Glazing technology

- No special glass supports - no welding

- No welded mounting plates for fastening of outer frames near connections

- Fastening of outer frame with direct mounting screws (Hilti-HUS and Würth Amo) or pins - for mounting walls also with thread/sheet-metal screw

- Simplified lock assembly - lock case fully integrated - no special sealing work

- No special measures during coating - wet or powder coating possible in accordance with processing guidelines

Mise en œuvre

- Mise en œuvre comme pour la gamme standard
- Mise en œuvre par outil coupant
- Technique de soudage
- Technique de vitrage

- Aucun support de verre spécial, aucun soudage

- Aucune plaque de montage soudée pour la fixation des cadres dormants dans la zone de raccord

- Fixation du cadre dormant à l'aide de vis de montage direct (Hilti-HUS et Würth Amo) ou de chevilles, pour les murs de montage avec vis fileté / vis à tôle

- Pose de la serrure facile (boîtier de serrure entièrement intégré), sans travaux d'étanchement spéciaux

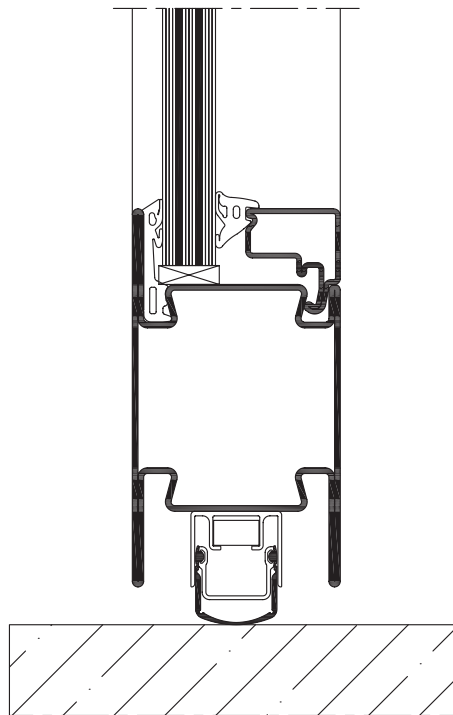
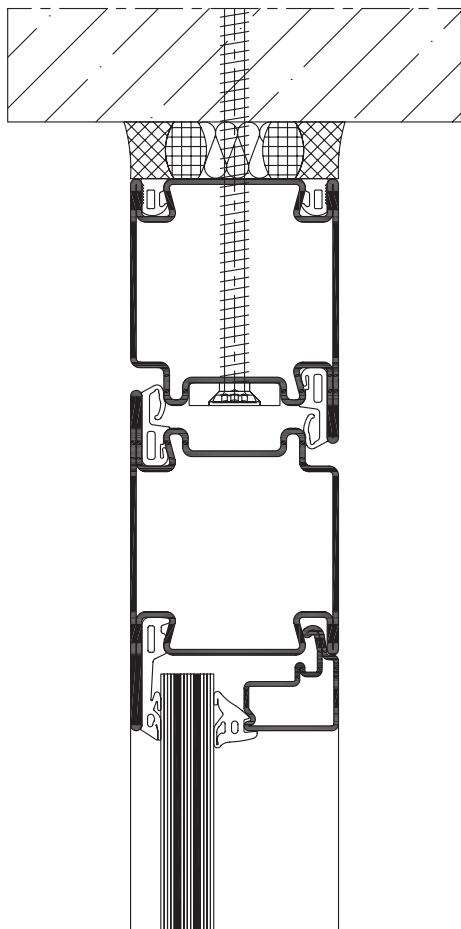
- Aucune mesure spéciale pour le revêtement ; possibilité de revêtement par poudre ou liquide, conformément aux directives de mise en œuvre.

Serienbeschreibung EW30

Description of EW30 series

Description de la gamme EW30

P552020 M 1:2



RP-hermetic 55N FP ist eine ungedämmte Serie für Türen und Festverglasungen mit 55 mm Bautiefe in der Materialqualität Werkstoff Nr. 1.0244 (Stahl bandlegierverzinkt).

RP-hermetic 55N entsprechen in allen wesentlichen Merkmalen der Systemlinie (Modulmasse, Verglasungstechnik, Glasleisten, etc.) der Serien **RP-hermetic 55N**, **55N RS** und **RP-ISO-hermetic 70**, **70 FP**.

Die allgemeinen Hinweise über die Verarbeitung der Serien sind in Kapitel „Wichtige Hinweise“ zusammengefasst.

RP-hermetic 55N FP is a non-insulated series for doors and fixed glazings with a 55-mm profile depth in material quality no. 1.0244 (steel, strip-alloy galvanized).

All of the significant characteristics of RP-hermetic 55N (module mass, glazing technology, glazing beads, etc.) correspond to the system line of the series **RP-hermetic 55N**, **55N RS** and **RP-ISO-hermetic 70**, **70 FP**.

General information regarding processing of the series is summarized in the Chapter on "Important information".

RP-hermetic 55N FP est une gamme non isolée pour portes et vitrages fixes d'une profondeur de montage de 55 mm, fabriquée dans la qualité de matériau n°1.0244 (acier allié galvanisé en continu).

RP-hermetic 55N correspond, de par ses caractéristiques principales (dimensions, technique de vitrage, parclozes, etc.), aux séries **RP-hermetic 55N**, **55N RS** et **RP-ISO-hermetic 70**, **70 FP**.

Les consignes générales de mise en œuvre de ces séries figurent dans le chapitre « Consignes importantes ».

Elemente

Feuerschutzabschlüsse, Brandschutzverglasungen und deren Kombinationselemente in Rahmenbauweise auf Gehrung oder stumpf geschweisst.
Ansicht innen und aussen flächenbündig mit 6 mm Spaltmass.
Elemente wahlweise mit Oberlicht, Seitenteilen und deren Kombinationen möglich.

Eckverbindung

Die Eckverbindung erfolgt durch Standard-Schweisverfahren.

Stossverbindung

Die Stossverbindung ist geschweisst, wahlweise auch verschraubte Stossverbindung (nur bei Festverglasungen) möglich.

Verglasungstechnik

Gesteckte Glasleisten in Stahl mit Ausgleichsfeder oder geschraubte Glasleisten mit Trocken- oder Nassverglasung. Verglasungsdichtung aus EPDM in Standardqualität, innen umlaufend, aussen an den Ecken mit Formstücken oder auf Gehrung gestossen, bei Aussenanwendung zusätzlich verklebt.

Verglasung und Füllungen

Verglasung mit Brandschutzglas und / oder Paneelen eingebaut in Profile mit Anschlag oder mittiger Verglasung. Verklötzung auf Hartholzklötzchen (dauerhaft feuchteresistent).

Türanschlagdichtungen

Die Türanschlagdichtungen bestehen für alle Feuerwiderstandsklassen aus Chloroprene.

Bauanschlüsse

Bauanschluss mit einer Fugenbreite von 20 ± 10 mm, ausgefüllt mit Mineralwolle und dauerelastisch abgedichtet. Befestigung mit Dübeln oder Schrauben.

Sockelanschluss

Sockelprofil im Flügel mit Spalt oder mit absenkbarer Bodendichtung (bei Rauchschutz zwingend notwendig) oder mit Anschlag.

Beschläge

Anwendungsvarianten, Bearbeitung und Montage entsprechend der Zulassung bzw. Klassifizierung.
Türbänder in Aluminium, Stahl und Edelstahl. Schlossausführung mit und ohne Panikfunktion sowie unterschiedlichen Schliessfunktionen. Wahlweise Verwendung von integrierten und aufgesetzten Oben- oder Bodentürschliessern sowie Drehtürantrieben und Feststellanlagen.

Oberflächenbehandlung

Die üblichen Beschichtungsverfahren für Stahl, bandlegierverzinkt sind im Kapitel „Wichtige Hinweise“ beschrieben.

Elements

Fire barriers, fire-protection glazings and their combination elements in frame design, mitred or butt-welded.
Interior and exterior aspect flush with 6-mm gap.
Elements optionally possible with fanlight, side parts and their combinations.

Corner joint

Corner joints shall be made using standard welding procedures.

Joint connection

The joint connection can be welded, or alternatively also with a screwed butt-joint connector (only for fixed glazing).

Glazing technology

Glazing-bead inserts in steel with buffer spring or screwed glazing beads with dry or wet glazing. Glazing seal made of EPDM in standard quality, inside all-around, outside joined with fittings or mitre-jointed at the corners, additionally bonded in outdoor applications.

Glazing and infills

Glazing with fire-resistant glass and/or panels embedded in profiles with stop or centric glazing. Cushioning on hardwood clogs (permanently moisture-resistant).

Door stopper seals

For all fire-resistance classes, the door stopper seals are made of chloroprene.

Junctions

Junction with a joint width of 20 ± 10 mm, infilled with mineral wool and with a permanently elastic seal. Fastening with pins or screws.

Bottom rail connection

Bottom rail profile in the leaf with gap or with automatic drop seal (imperative in case of smoke protection) or with stop.

Fittings

Application alternatives, treatment and assembly in accordance with approval or classification.
Door hinges made of aluminium, steel or stainless steel.
Lock design with or without panic function, and different closing functions.
Optional use of integrated raised top or floor-mounted door closers and revolving door motors and hold-open devices.

Surface treatment

The most common coating procedures for strip-alloy galvanized steel are described in the 'Important information' chapter.

Éléments

Éléments coupe-feu, vitrages et pièces associées dans la structure en cadre soudés assemblés en coupe droite ou en onglet.
Vue intérieure / extérieure affleurante avec 6 mm de jeu.
Éléments au choix avec imposte, panneau latéral et associations possibles.

Assemblage d'angle

L'assemblage d'angle est réalisé par soudage classique.

Assemblage en coupe droite

L'assemblage en coupe droite est soudé ; possibilité de vissage des raccords aboutés (uniquement avec les vitrages fixes).

Technique de vitrage

Parcloses insérées en acier avec ressort compensateur ou parcloses vissées avec vitrage à sec ou au silicone. Joint de vitrage en EPDM de qualité standard, à l'intérieur sur toute la longueur, aux angles à l'extérieur avec pièces moulées ou abouté en onglet ; collage supplémentaire pour les applications extérieures.

Vitrage et remplissages

Vitrage avec verre antifeu et/ou panneau intégré dans des profilés avec butée ou vitrage central. Calage à l'aide de cales en bois dur (résistant durablement à l'humidité).

Joints de butée de porte

Les joints de butée de porte sont en chloroprène pour toutes les classes de résistance au feu.

Raccords de maçonnerie

Raccord de maçonnerie avec une largeur de joint de 20 ± 10 mm, remplissage de laine minérale et étanchement par un joint élastique permanent. Fixation à l'aide de chevilles ou de vis.

Raccord de socle

Profilé de socle dans le vantail avec un jeu ou un joint de sol abaissable (obligatoire pour la fonction pare-fumée) ou avec butée.

Ferrures

Variants d'application, usinage et montage selon l'autorisation ou la classification.
Paumelles en aluminium, acier et acier inoxydable.
Serrure avec ou sans fonction anti-panique et différentes fonctions de fermeture.
Au choix, utilisation de pivots frein au sol ou au plafond intégrés et montés ainsi que d'entraînements de porte pivotante et de dispositifs d'arrêt.

Traitement de surface

Les procédés de revêtement classiques pour l'acier allié galvanisé en continu sont décrits au chapitre « Consignes importantes ».

RP-hermetic 55N FP

Brandschutzsysteme

Systems for fire protection

Systèmes de protection contre l'incendie



Programmliste
Programminformation
Product list
Product information
Catalogue de produits
Informations sur la gamme de produits

Konstruktionsmerkmale Feuerwiderstandsklasse EW30

Dämmschichtbildner (DSB) in Beschlag- und Glasfalz nur in besonderen Anwendungsfällen erforderlich.

Wahlweise sind RP-hermetic 55N FP EW30 Türen gleichzeitig auch als Rauchschutztüren ausführbar.

Constructive properties of fire-resistance class EW30

Intumescent strips (DSB) in fitting and glass rebate only required in specific applications. RP-hermetic 55N FP EW30 doors can optionally also be constructed as smoke-protection doors simultaneously.

Caractéristiques de construction par classe de résistance au feu EW30

Agent intumescent dans la feuillure de ferrure et de vitrage nécessaire uniquement pour certaines applications.

Au choix, les portes RP-hermetic 55N FP EW30 peuvent également remplir une fonction pare-fumée.

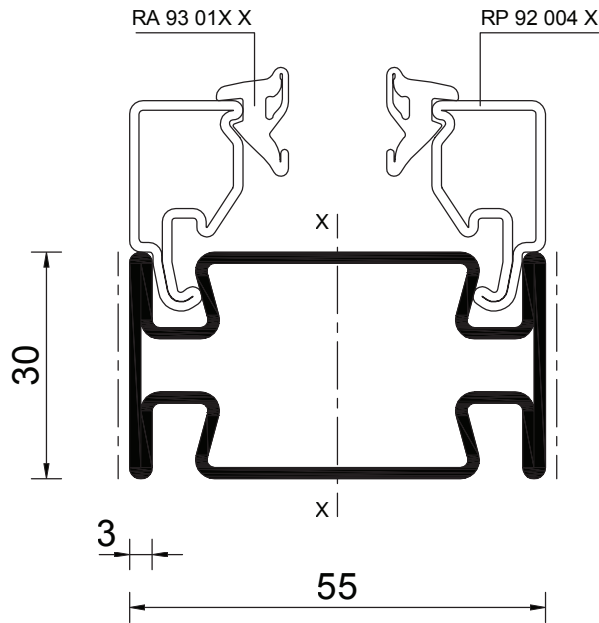
RP-hermetic 55N FP

Brandschutzsysteme

Systems for fire protection

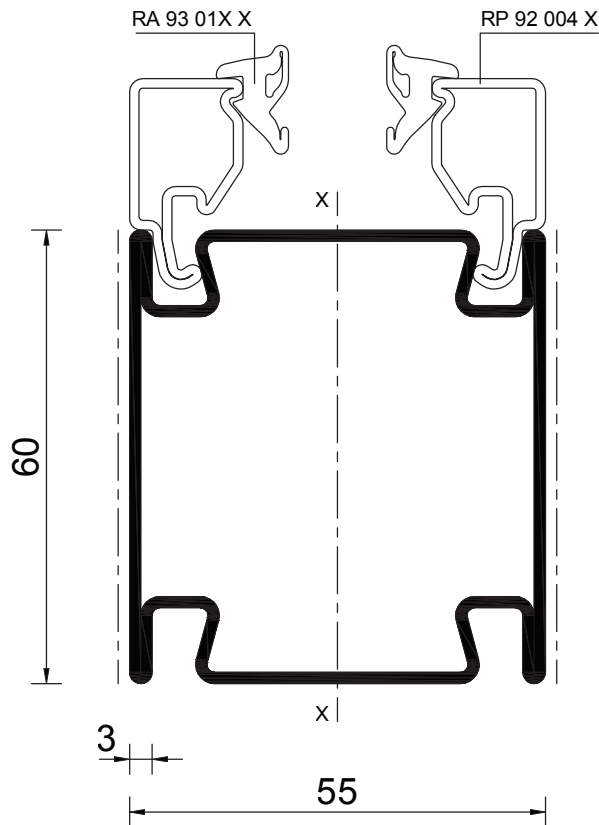
Systèmes de protection contre l'incendie

RP 91 301 X



Nr.	RP 91 301 X
L	6.0 m
G _{Fe}	2.78 kg/m
G _{CrNi}	2.82 kg/m
O	0.24 m ² /m
me	60 mm
ix	15.05 cm ⁴
Wx	5.5 cm ³
iy	4.00 cm ⁴
Wy	2.7 cm ³

RP 91 302 X



Nr.	RP 91 302 X
L	6.0 m
G _{Fe}	3.48 kg/m
G _{CrNi}	3.54 kg/m
O	0.30 m ² /m
me	120 mm
ix	21.50 cm ⁴
Wx	7.8 cm ³
iy	23.36 cm ⁴
Wy	7.7 cm ³

RP-hermetic 55N FP

Brandschutzsysteme

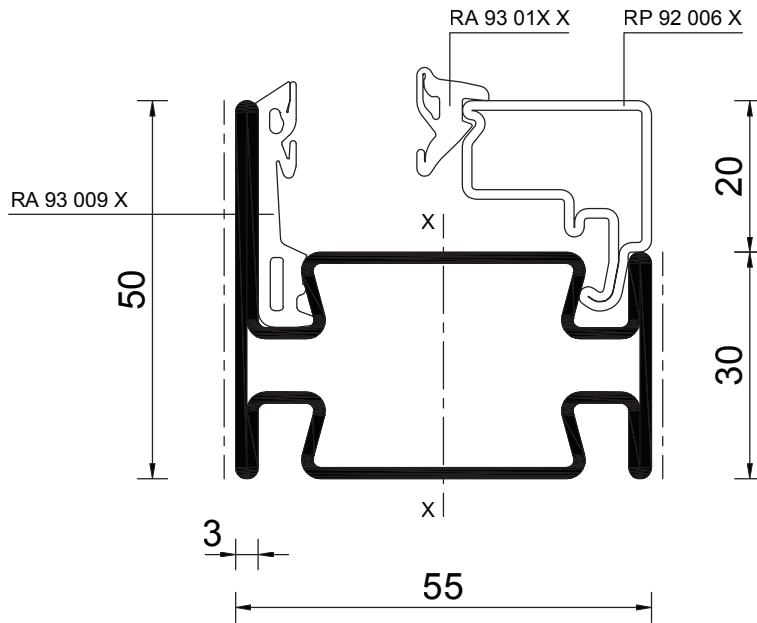
Systems for fire protection

Systèmes de protection contre l'incendie



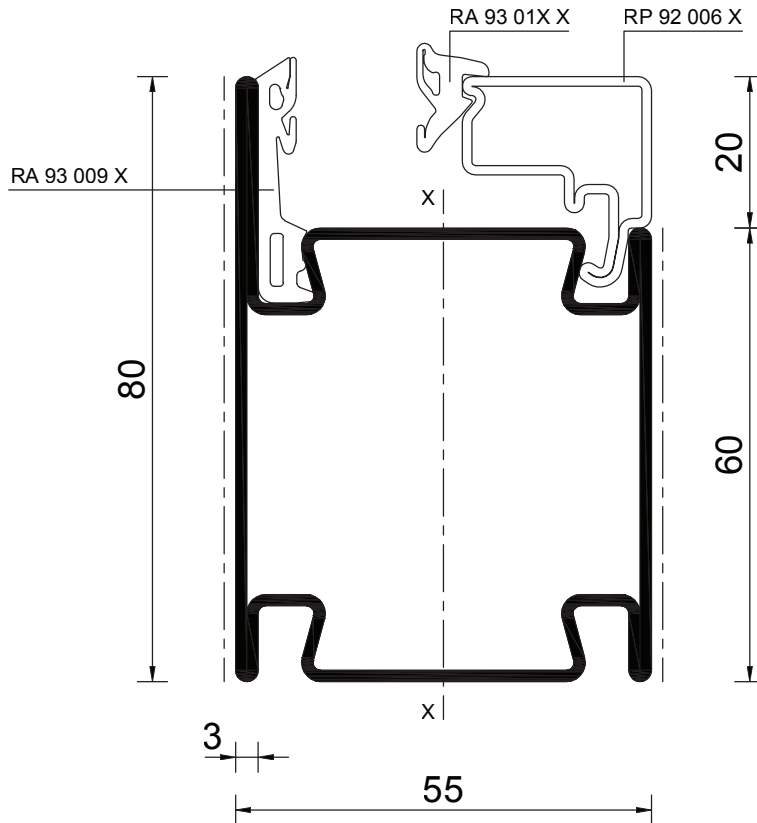
Programmliste
Profile
Product list
Profiles
Catalogue de produits
Profils

RP 91 310 X



Nr.	RP 91 310 X
L	6.0 m
G _{Fe}	3.25 kg/m
G _{CrNi}	3,26 kg/m
O	0.28 m ² /m
me	80 mm
ix	18.35 cm ⁴
Wx	5.9 cm ³
iy	7.28 cm ⁴
Wy	2.3 cm ³

RP 91 311 X



Nr.	RP 91 311 X
L	6.0 m
G _{Fe}	3.95 kg/m
G _{CrNi}	4,02 kg/m
O	0.34 m ² /m
me	140 mm
ix	24.89 cm ⁴
Wx	9.1 cm ³
iy	31.71 cm ⁴
Wy	8.2 cm ³

RP-hermetic 55N FP

Brandschutzsysteme

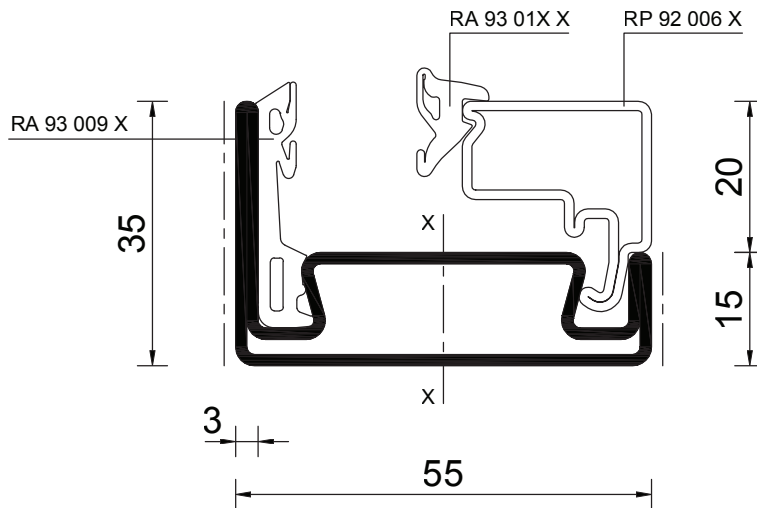
Systems for fire protection

Systèmes de protection contre l'incendie



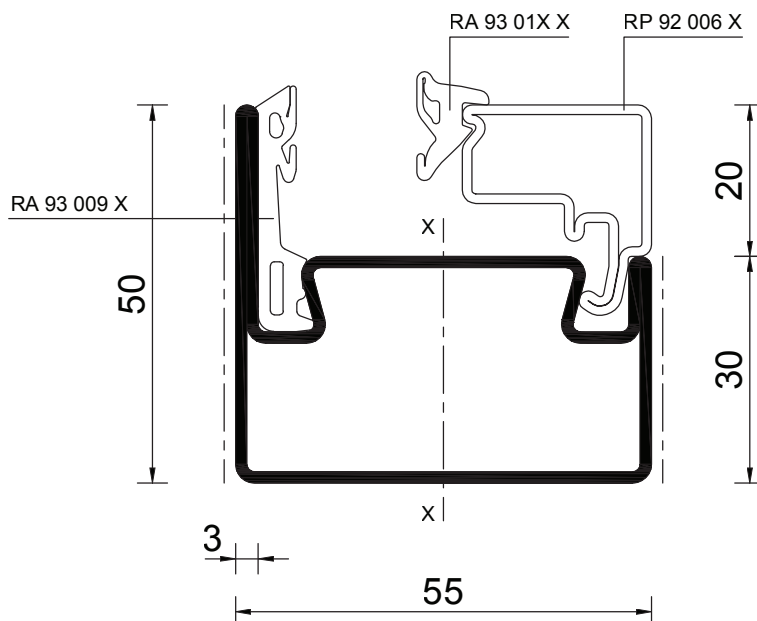
Programmliste
Profile
Product list
Profiles
Catalogue de produits
Profils

RP 91 312 X



Nr.	RP 91 312 X
L	6.0 m
G _{Fe}	2.44 kg/m
G _{CrNi}	2.48 kg/m
O	0.22 m ² /m
me	50 mm
I _x	12.41 cm ⁴
W _x	3.8 cm ³
I _y	2.47 cm ⁴
W _y	1.0 cm ³

RP 91 313 X



Nr.	RP 91 313 X
L	6.0 m
G _{Fe}	2.80 kg/m
G _{CrNi}	2.84 kg/m
O	0.25 m ² /m
me	80 mm
I _x	15.73 cm ⁴
W _x	4.9 cm ³
I _y	6.84 cm ⁴
W _y	2.3 cm ³

RP-hermetic 55N FP

Brandschutzsysteme

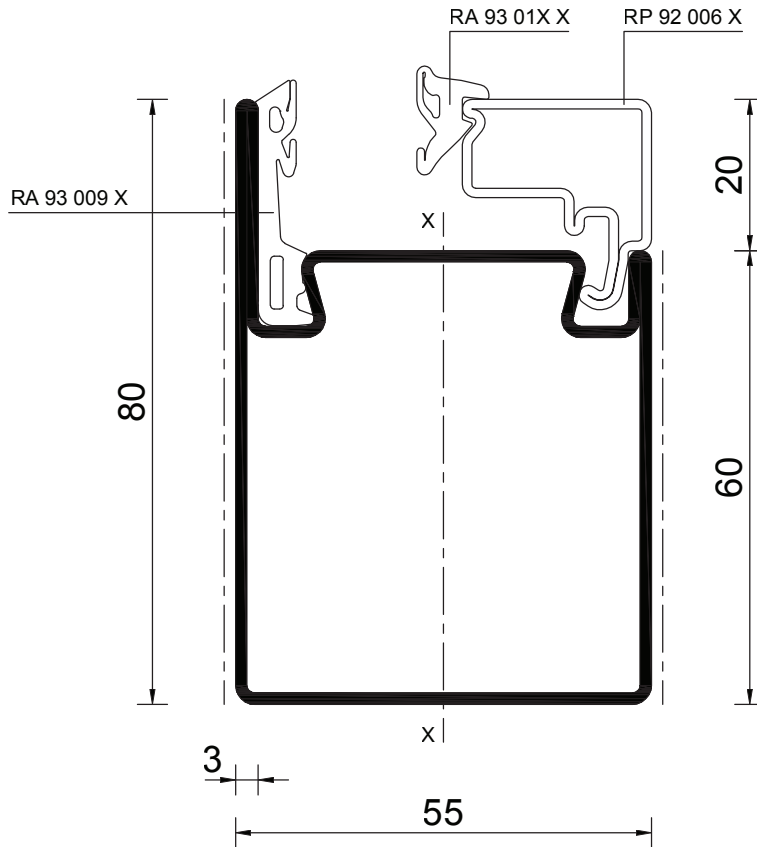
Systems for fire protection

Systèmes de protection contre l'incendie



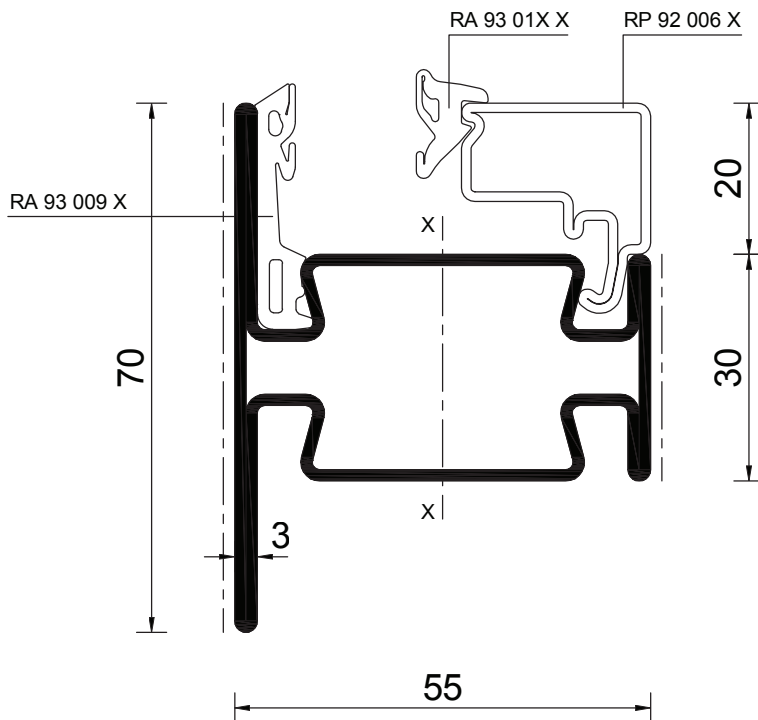
Programmliste
Profile
Product list
Profiles
Catalogue de produits
Profils

RP 91 314 X



Nr.	RP 91 314 X
L	6.0 m
G _{Fe}	3.50 kg/m
G _{CrNi}	3.56 kg/m
O	0.31 m ² /m
me	140 mm
I _x	22.30 cm ⁴
W _x	7.2 cm ³
I _y	27.56 cm ⁴
W _y	6.6 cm ³

RP 91 320 X



Nr.	RP 91 320 X
L	6.0 m
G _{Fe}	3.72 kg/m
G _{CrNi}	3,74 kg/m
O	0.32 m ² /m
me	100 mm
I _x	21.15 cm ⁴
W _x	6.2 cm ³
I _y	11.72 cm ⁴
W _y	3.3 cm ³

RP-hermetic 55N FP

Brandschutzsysteme

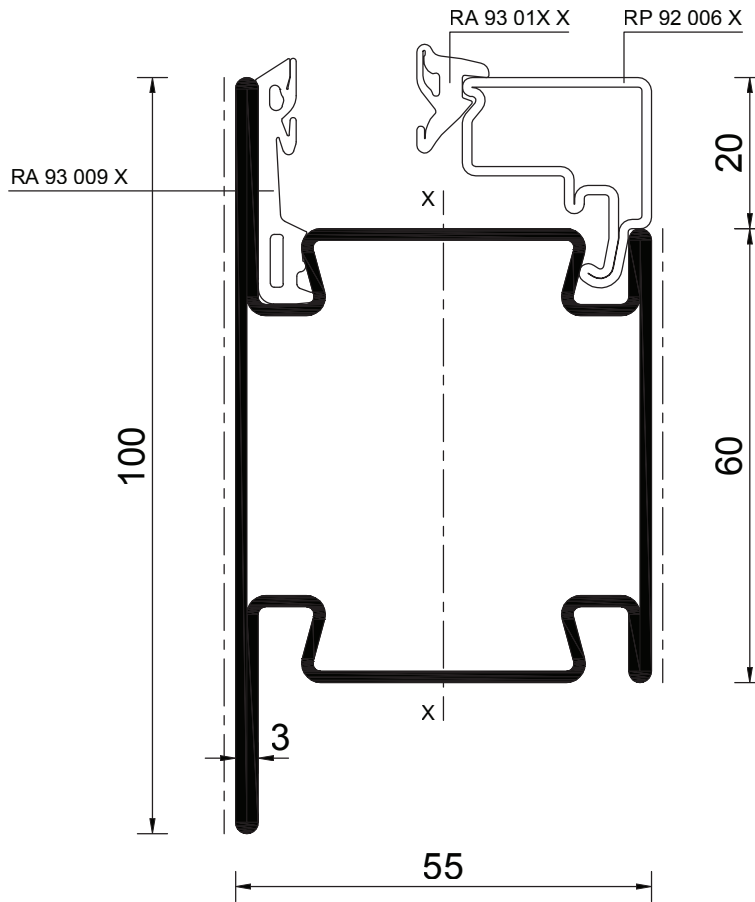
Systems for fire protection

Systèmes de protection contre l'incendie



Programmliste
Profile
Product list
Profiles
Catalogue de produits
Profils

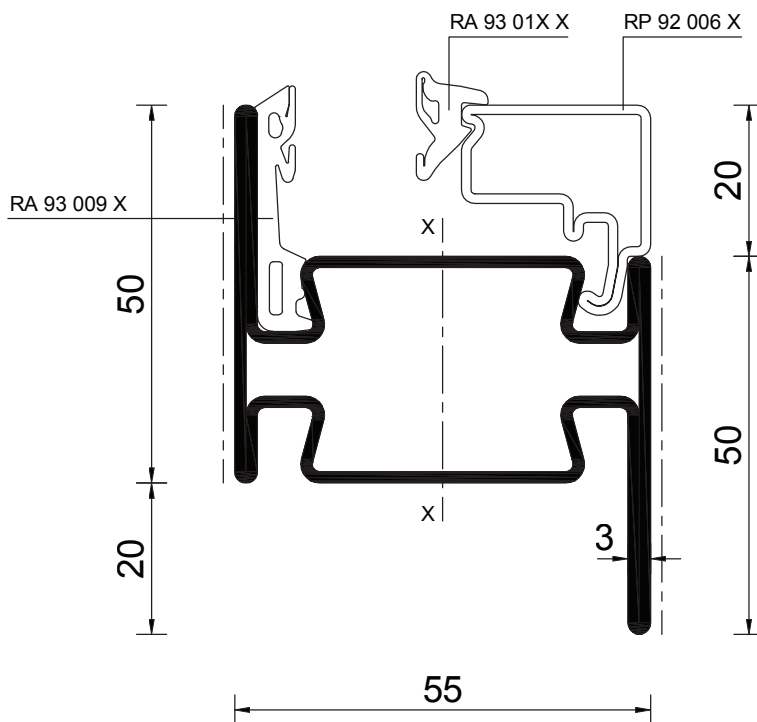
RP 91 321 X



Nr.	RP 91 321 X
L	6.0 m
G _{Fe}	4.43 kg/m
G _{CrNi}	4.50 kg/m
O	0.38 m ² /m
me	160 mm

I _x	27.91 cm ⁴
W _x	8.5 cm ³
I _y	42.47 cm ⁴
W _y	8.5 cm ³

RP 91 330 X



Nr.	RP 91 330 X
L	6.0 m
G _{Fe}	3.74 kg/m
G _{CrNi}	3.80 kg/m
O	0.33 m ² /m
me	100 mm

I _x	23.18 cm ⁴
W _x	8.4 cm ³
I _y	11.72 cm ⁴
W _y	3.3 cm ³

RP-hermetic 55N FP

Brandschutzsysteme

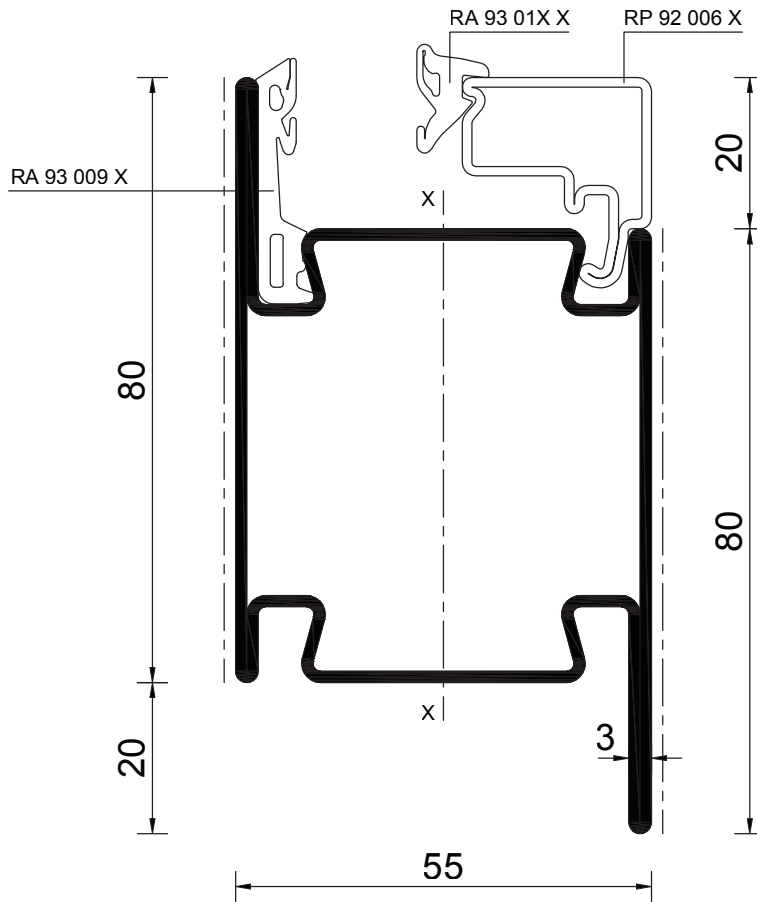
Systems for fire protection

Systèmes de protection contre l'incendie



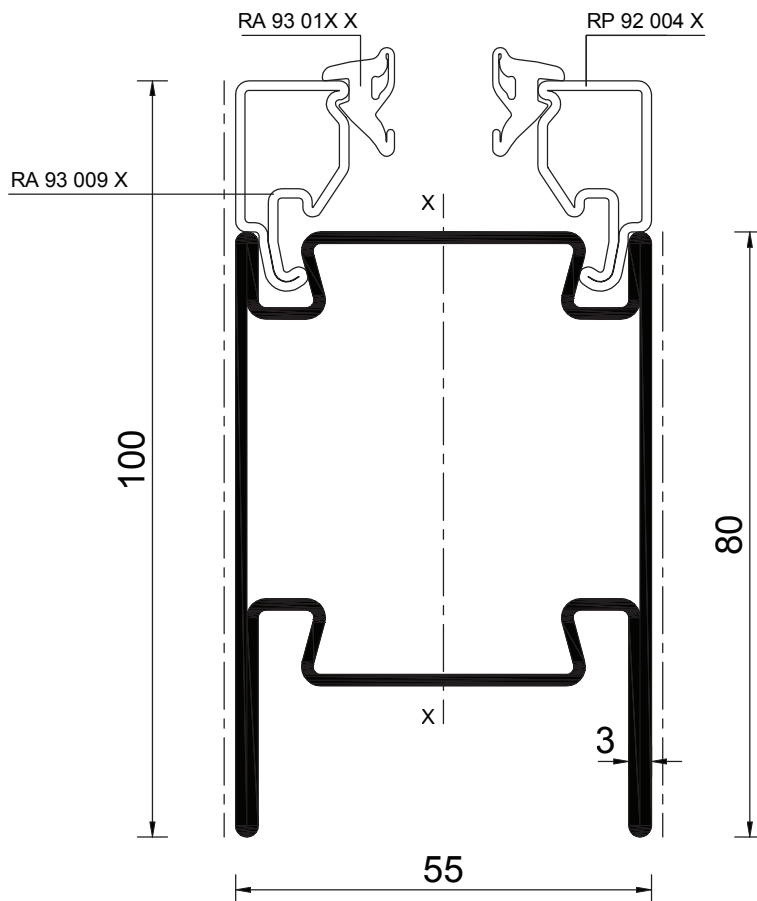
Programmliste
Profile
Product list
Profiles
Catalogue de produits
Profils

RP 91 331 X



Nr.	RP 91 331 X
L	6.0 m
G_{Fe}	4.43 kg/m
G_{CrNi}	4,50 kg/m
O	0.38 m ² /m
me	160 mm
I_x	29.62 cm ⁴
W_x	10.8 cm ³
I_y	42.47 cm ⁴
W_y	8.5 cm ³

RP 91 340 X



Nr.	RP 91 340 X
L	6.0 m
G_{Fe}	4.43 kg/m
G_{CrNi}	4,50 kg/m
O	0.38 m ² /m
me	180 mm
I_x	29.35 cm ⁴
W_x	9.1 cm ³
I_y	38.17 cm ⁴
W_y	10.7 cm ³

RP-hermetic 55N FP

Brandschutzsysteme

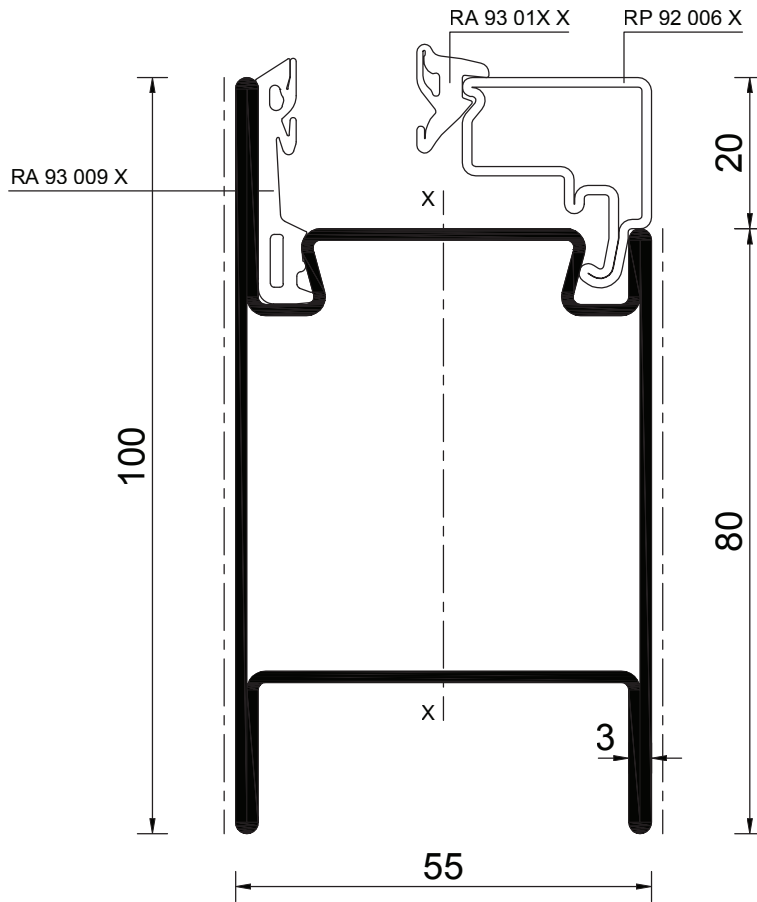
Systems for fire protection

Systèmes de protection contre l'incendie



Programmliste
Profile
Product list
Profiles
Catalogue de produits
Profils

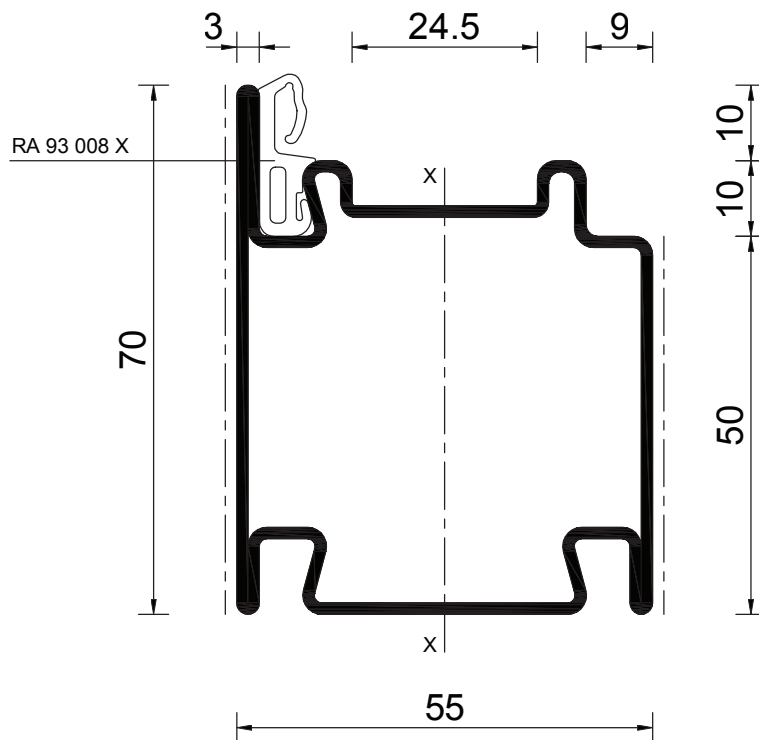
RP 91 351 X



Nr.	RP 91 351 X
L	6.0 m
G_{Fe}	4.45 kg/m
G_{CrNi}	4.52 kg/m
O	0.39 m ² /m
me	180 mm

I_x	30.42 cm ⁴
W_x	10.1 cm ³
I_y	49.33 cm ⁴
W_y	9.5 cm ³

RP 91 360 X



Nr.	RP 91 360 X
L	6.0 m
G_{Fe}	3.60 kg/m
G_{CrNi}	3.67 kg/m
O	0.31 m ² /m
me	120 mm

I_x	21.11 cm ⁴
W_x	6.9 cm ³
I_y	24.61 cm ⁴
W_y	6.3 cm ³

RP-hermetic 55N FP

Brandschutzsysteme

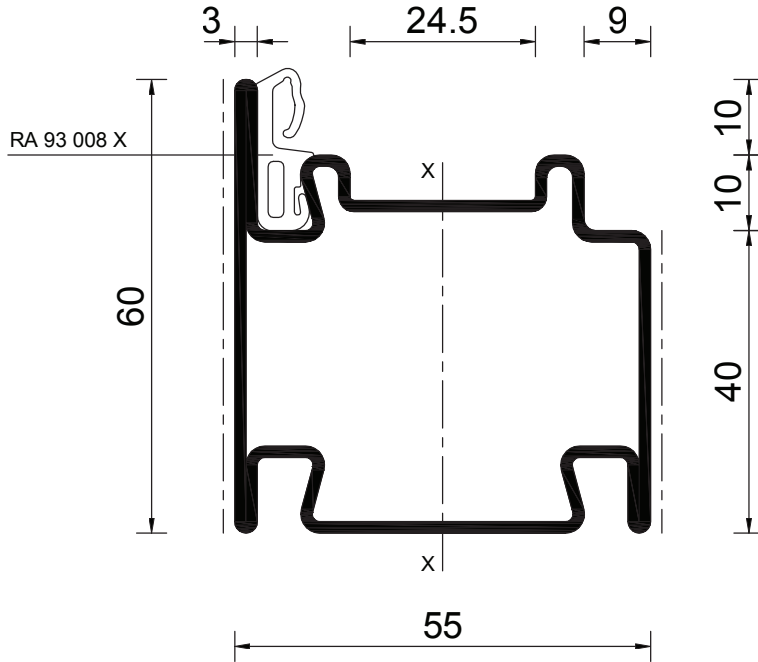
Systems for fire protection

Systèmes de protection contre l'incendie



Programmliste
Profile
Product list
Profiles
Catalogue de produits
Profils

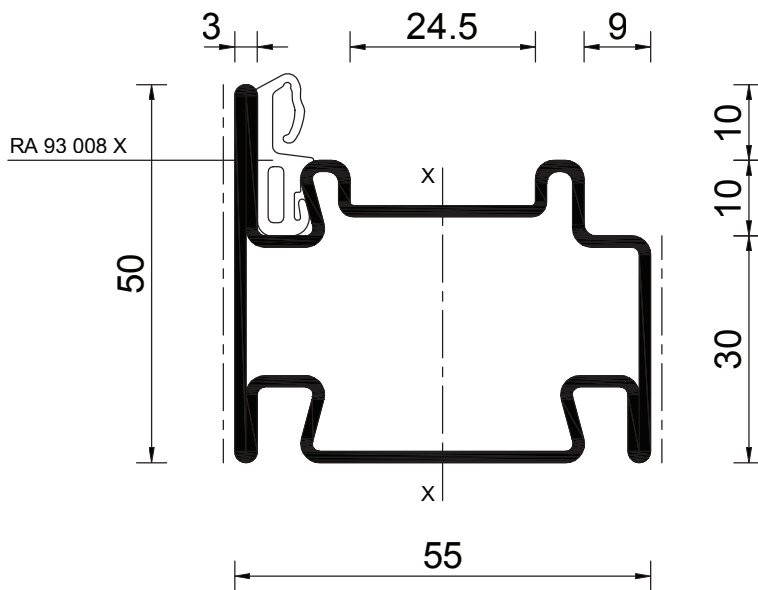
RP 91 361 X



Nr.	RP 91 361 X
L	6.0 m
G _{Fe}	3.31 kg/m
G _{CrNi}	3.36 kg/m
O	0.29 m ² /m
me	100 mm

I _x	19.02 cm ⁴
W _x	6.1 cm ³
I _y	15.77 cm ⁴
W _y	4.6 cm ³

RP 91 362 X



Nr.	RP 91 362 X
L	6.0 m
G _{Fe}	3.07 kg/m
G _{CrNi}	3.12 kg/m
O	0.27 m ² /m
me	80 mm

I _x	16.83 cm ⁴
W _x	5.4 cm ³
I _y	9.14 cm ⁴
W _y	3.1 cm ³

RP-hermetic 55N FP

Brandschutzsysteme

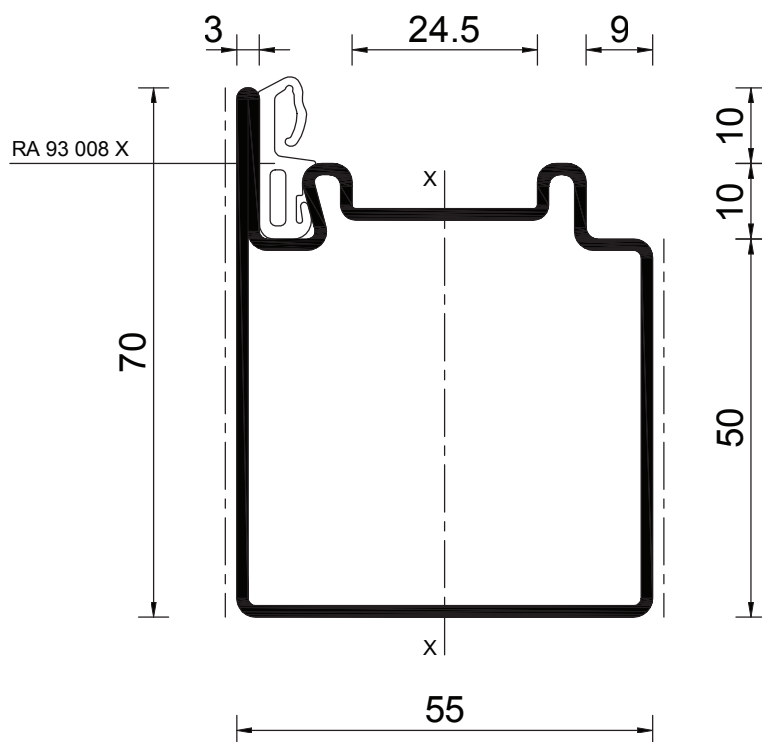
Systems for fire protection

Systèmes de protection contre l'incendie



Programmliste
Profile
Product list
Profiles
Catalogue de produits
Profilés

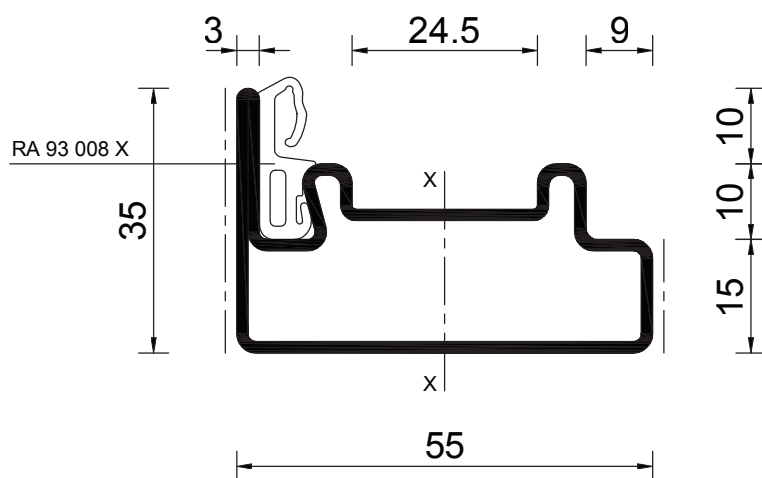
RP 91 364 X



Nr.	RP 91 364 X
L	6.0 m
G_{Fe}	3.12 kg/m
G_{CrNi}	3.17 kg/m
O	0.27 m ² /m
me	120 mm

I_x	18.4 cm ⁴
W_x	5.9 cm ³
I_y	21.53 cm ⁴
W_y	6.0 cm ³

RP 91 367 X



Nr.	RP 91 367 X
L	6.0 m
G_{Fe}	2.30 kg/m
G_{CrNi}	2.33 kg/m
O	0.20 m ² /m
me	50 mm

I_x	10.66 cm ⁴
W_x	3.3 cm ³
I_y	2.87 cm ⁴
W_y	1.3 cm ³

RP-hermetic 55N FP

Brandschutzsysteme

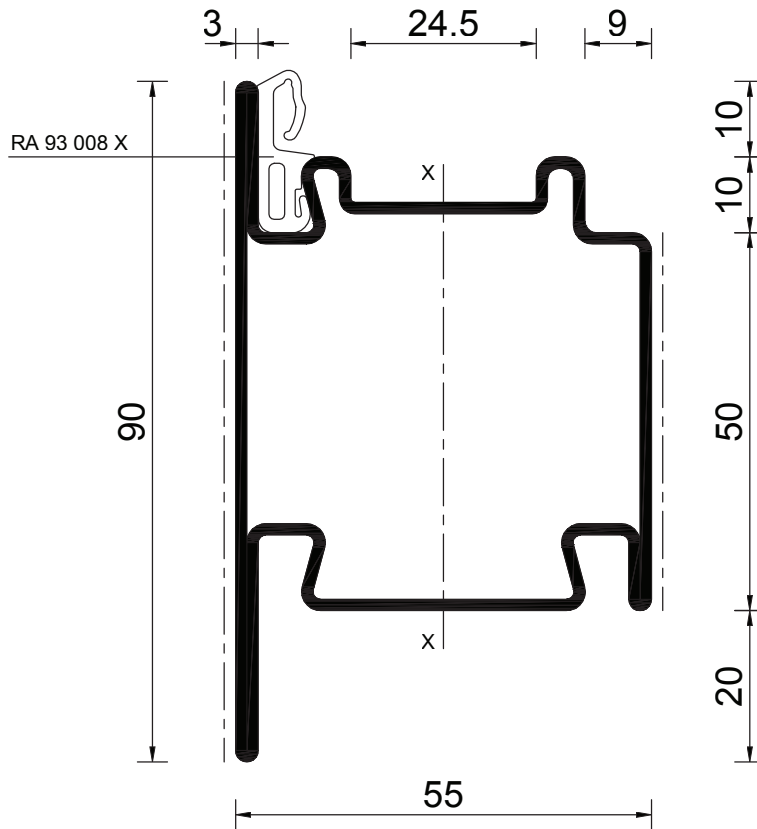
Systems for fire protection

Systèmes de protection contre l'incendie



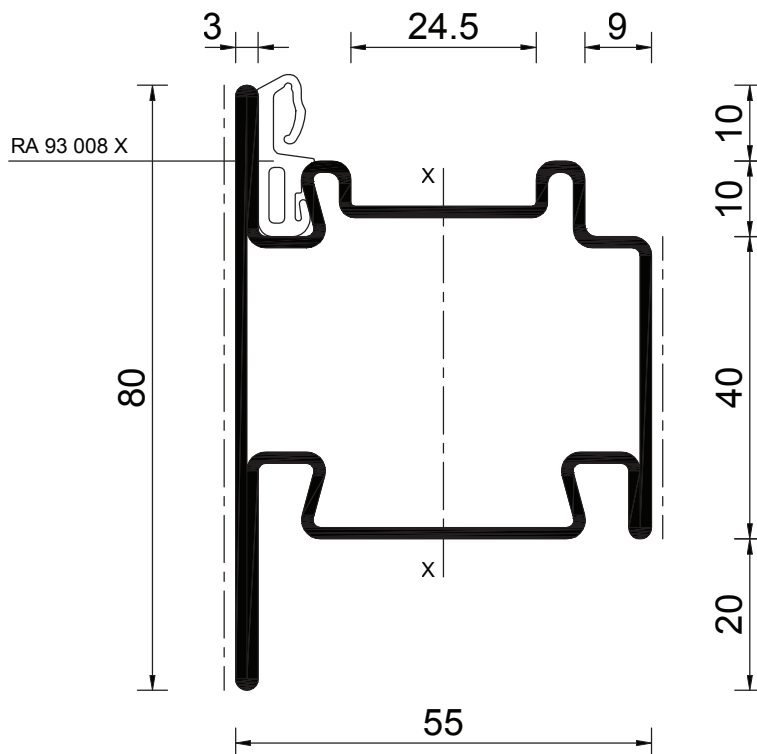
Programmliste
Profile
Product list
Profiles
Catalogue de produits
Profils

RP 91 370 X



Nr.	RP 91 370 X
L	6.0 m
G _{Fe}	4.07 kg/m
G _{CrNi}	4.13 kg/m
O	0.35 m ² /m
me	140 mm
I _x	23.93 cm ⁴
W _x	7.1 cm ³
I _y	33.52 cm ⁴
W _y	7.3 cm ³

RP 91 371 X



Nr.	RP 91 371 X
L	6.0 m
G _{Fe}	3.81 kg/m
G _{CrNi}	3.87 kg/m
O	0.33 m ² /m
me	120 mm
I _x	21.65 cm ⁴
W _x	6.4 cm ³
I _y	22.59 cm ⁴
W _y	5.5 cm ³

RP-hermetic 55N FP

Brandschutzsysteme

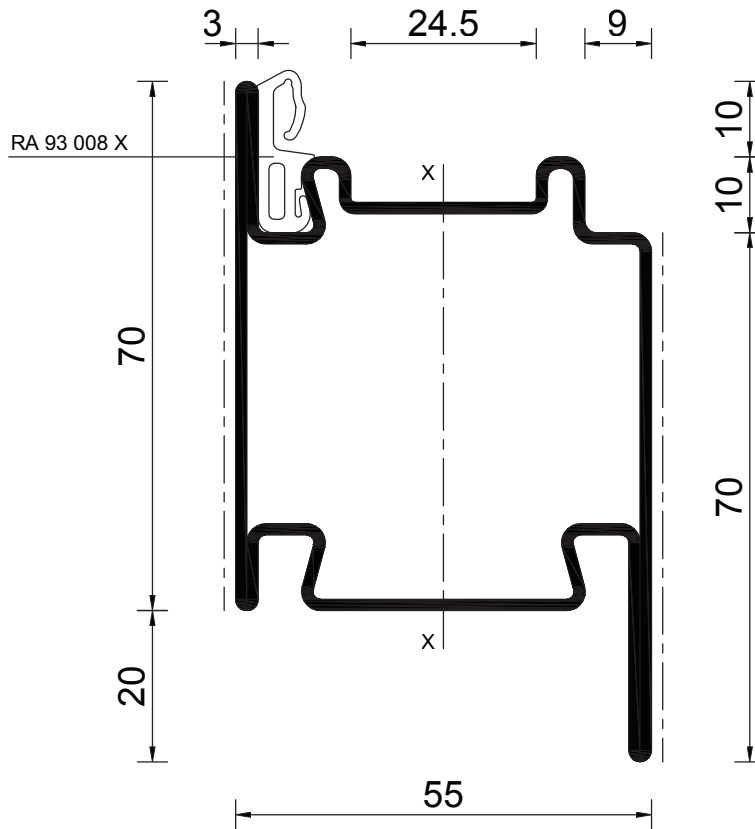
Systems for fire protection

Systèmes de protection contre l'incendie



Programmliste
Profile
Product list
Profiles
Catalogue de produits
Profils

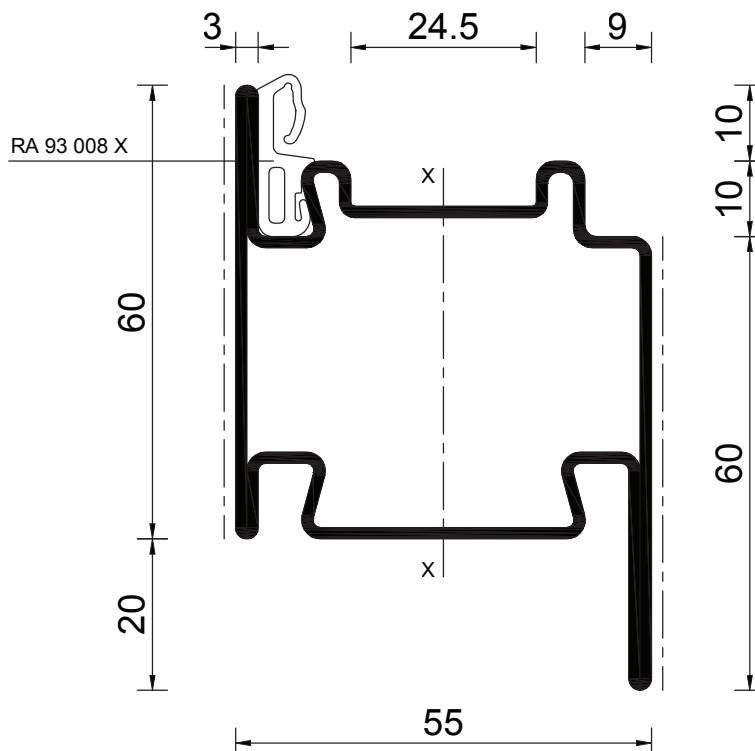
RP 91 380 X



Nr.	RP 91 380 X
L	6.0 m
G _{Fe}	4.07 kg/m
G _{CrNi}	4.13 kg/m
O	0.35 m ² /m
me	140 mm

I _x	25.81 cm ⁴
W _x	9.4 cm ³
I _y	33.52 cm ⁴
W _y	7.3 cm ³

RP 91 381 X



Nr.	RP 91 381 X
L	6.0 m
G _{Fe}	3.81 kg/m
G _{CrNi}	3.87 kg/m
O	0.33 m ² /m
me	120 mm

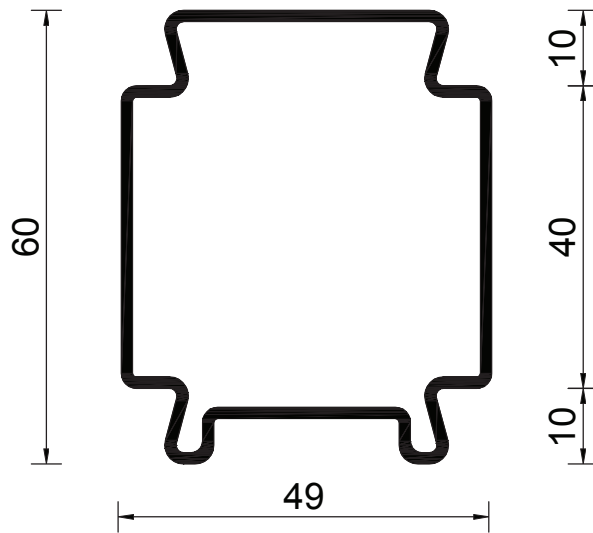
I _x	23.65 cm ⁴
W _x	8.6 cm ³
I _y	22.59 cm ⁴
W _y	5.5 cm ³

RP 91 304 X

Neutralprofil für Sockel, Sprossen und Rahmenverbreiterung

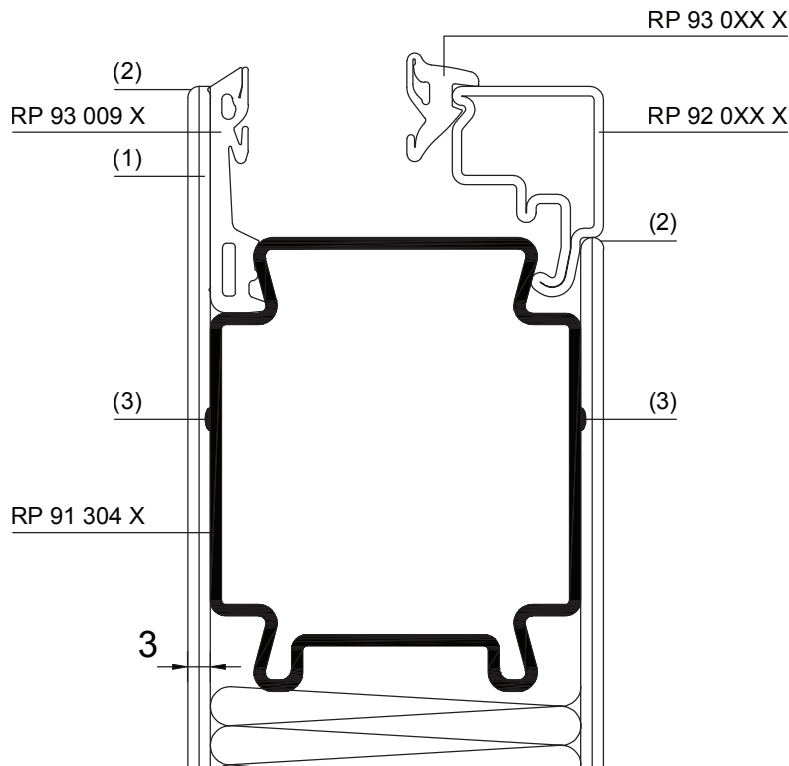
Neutral profile for bottom rail, crossbar and frame widening

Profilé neutre pour élargissement de socle, de meneau et de cadre



Nr.	RP 91 304 X
L	6.0 m
G _{Fe}	2.55 kg/m
G _{CrNi}	2.58 kg/m
O	0.23 m ² /m

I _x	11.09 cm ⁴
W _x	4.5 cm ³
I _y	15.02 cm ⁴
W _y	4.9 cm ³



- (1) Blech 3 mm
- (2) Kante anfasen
- (3) Lochschweissung (Ø 8 mm) alle 150 mm

- (1) Sheet metal 3 mm
- (2) Chamfer edge
- (3) Plug weld (Ø 8 mm) every 150 mm

- (1) Tôle 3mm
- (2) Chanfreiner le bord
- (3) Soudure en bouchon (Ø 8mm) tous les 150mm

Zu beachten:

- Verformungsrisiko bei zu hoher Wärmeeinwirkung.

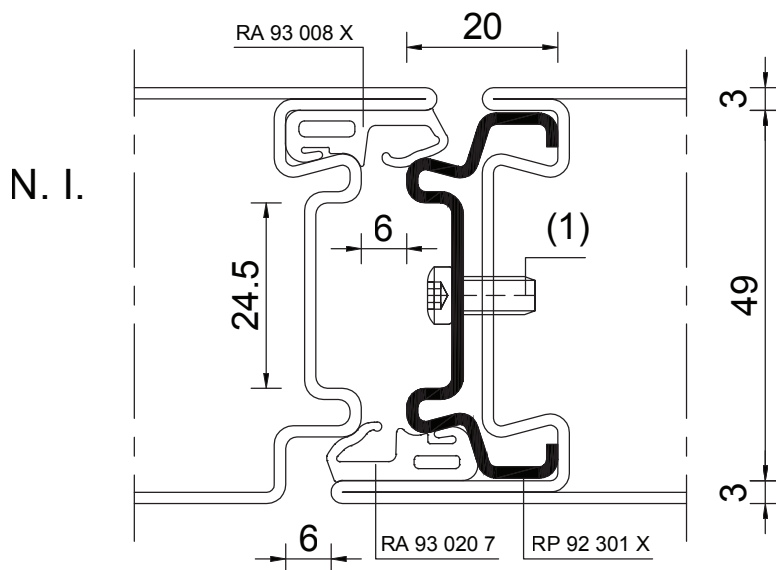
NB:

- Deformation risk if exposed to excessive heat.

À tenir compte :

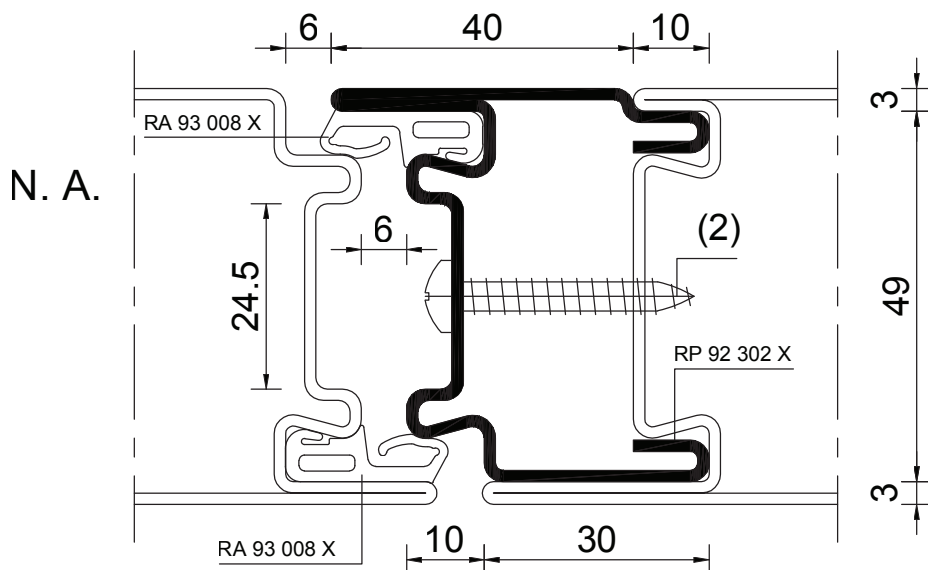
- Risque de déformation sous l'action d'une chaleur trop forte.

RP 92 301 X



Nr.	RP 92 301 X
L	6.0 m
G _{Fe}	1.09 kg/m
G _{CrNi}	1.11 kg/m
O	0.20 m ² /m
me	-

RP 92 302 X



Nr.	RP 92 302 X
L	6.0 m
G _{Fe}	2.12 kg/m
G _{CrNi}	2.17 kg/m
O	0.34 m ² /m
me	40 mm

Nur dokumentierte Beschlaglösungen gem. Verarbeitungsrichtlinien sind zulässig!

N. A. = Tür nach aussen öffnend
N. I. = Tür nach innen öffnend

(1) = Stahlschraube Ø4,8 x13 alternativ M5x12
Stahl- oder Edelstahlschraube.

(2) = Stahlschraube Ø4,8 x38 alternativ M5x35
Stahl- oder Edelstahlschraube.

Verschraubung: 200 mm vom Rand, danach
max. alle 800 mm.

Bei Edelstahlprofilen und/oder Aussenanwendungen
sind Edelstahlschrauben zu verwenden.

Only documented fittings solutions pursuant to the processing guideline are permitted.

N. A. = Door opens outwards
N. I. = Door opens inwards

(1) = Steel screw Ø4.8 x13, alternatively M5x12
steel or stainless steel screw.

(2) = Steel screw Ø4.8 x38, alternatively M5x35
steel or stainless steel screw.

Screwing: 200 mm from the edge, then every
800 mm max.

Stainless steel screws must be used for stainless
steel profiles and/or outdoor applications.

Seules les solutions de ferrure correspondant aux directives de mise en œuvre sont autorisées !

N. A. = porte ouvrant vers l'extérieur
N. I. = porte ouvrant vers l'intérieur

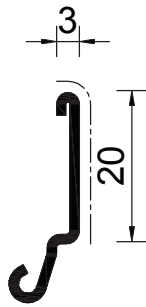
(1) = Vis en acier Ø 4,8x13, ou vis en acier /
acier inoxydable M5x12.

(2) = Vis en acier Ø 4,8x38, ou vis en acier /
acier inoxydable M5x35.

Vissage : 200 mm du bord, puis tous les 800
mm maximum.

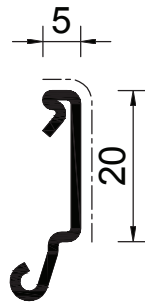
Pour les profilés en acier inoxydable et/ou les
applications extérieures, il convient d'utiliser des vis
en acier inoxydable.

RP 92 001 X



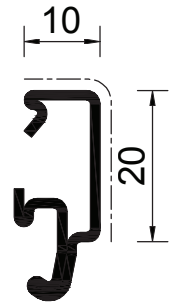
L	6.0 m
G _{Fe}	0.370 kg/m
G _{CrNi}	0.395 kg/m
O	0.077 m ² /m
me	23 mm

RP 92 002 X



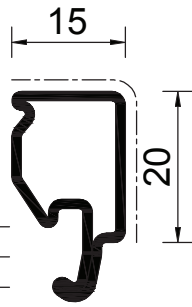
L	6.0 m
G _{Fe}	0.456 kg/m
G _{CrNi}	0.465 kg/m
O	0.080 m ² /m
me	25 mm

RP 92 003 X



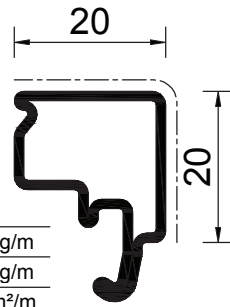
L	6.0 m
G _{Fe}	0.702 kg/m
G _{CrNi}	0.715 kg/m
O	0.090 m ² /m
me	30 mm

RP 92 004 X



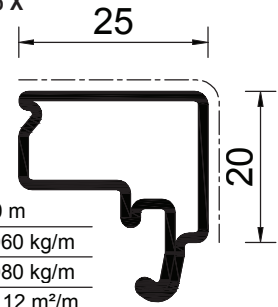
L	6.0 m
G _{Fe}	0.849 kg/m
G _{CrNi}	0.865 kg/m
O	0.091 m ² /m
me	35 mm

RP 92 005 X



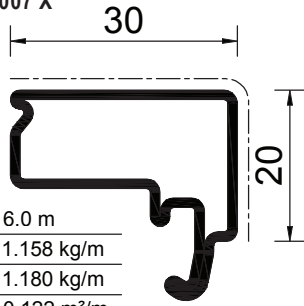
L	6.0 m
G _{Fe}	0.962 kg/m
G _{CrNi}	0.980 kg/m
O	0.102 m ² /m
me	40 mm

RP 92 006 X



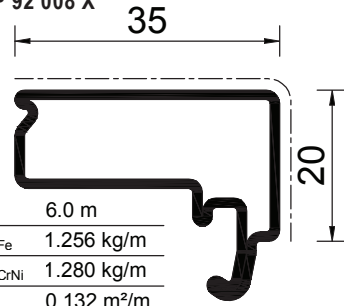
L	6.0 m
G _{Fe}	1.060 kg/m
G _{CrNi}	1.080 kg/m
O	0.112 m ² /m
me	45 mm

RP 92 007 X

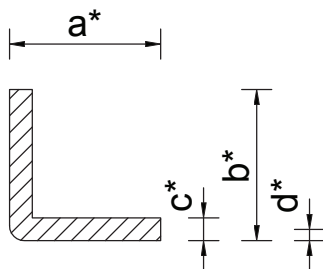


L	6.0 m
G _{Fe}	1.158 kg/m
G _{CrNi}	1.180 kg/m
O	0.122 m ² /m
me	50 mm

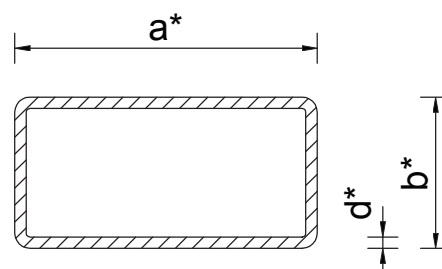
RP 92 008 X



L	6.0 m
G _{Fe}	1.256 kg/m
G _{CrNi}	1.280 kg/m
O	0.132 m ² /m
me	55 mm



a = 15 - 40 mm
b = 20 - 25 mm
c = 1,5 - 3 mm



a = 15 - 40 mm
b = 20 - 25 mm
d = 1,5 - 2 mm

* in C-Stahl und CrNi
Abmasse sind entsprechend
Füllungsdicke zu wählen.
Halbzeuge in Eigenbezug.

* in C steel and CrNi
Dimensions to be chosen
depending on infill thickness.
Semi-finished products provided internally.

* en acier C et CrNi
Les dimensions sont à choisir
en fonction de l'épaisseur de remplissage.
Demi-produit en achat direct.

Zulässige Verwendung siehe Kapitel „Länder-spezifische Informationen“.

For permitted application, see the "Country-specific information" chapter.

Concernant l'utilisation autorisée, cf. le chapitre « Informations pays ».

Erläuterungen zu Füllungsdickenauswahltablellen

Diese Erläuterungen gelten für die auf den folgenden Seiten abgebildeten Füllungsdickenauswahltablellen.

Zulässige Füllungsaufbauten sind den länder-spezifischen Informationen zu entnehmen!

Hinweise zu Dickentoleranzen

Aufgrund der Dickentoleranzen (bei Brandschutzgläsern bis ± 3 mm) kann eine Anpassung über die Tabelle hinaus notwendig sein.

Für den Fall von Füllungsdicken im oberen Toleranzbereich steht alternativ eine 4 mm Dichtung (RA 930107) zur Verfügung.

Mittigverglasung (EI30)

Bei Mittigverglasung ist alternativ eine asymmetrische Aufteilung der beiden Glasleisten zulässig. Voraussetzung hierfür ist der korrekte Einsatz von Glasleisten und Dichtungen.

Abkürzungen

AD = Aussendichtung
 BR = Breite
 ID = Innendichtung
 FD = Füllungsdicke
 FM = Falzmass
 GL = Glasleiste
 NR = Nummer
 SP = Spalt

KN or = Kennzeichnung orange
 KN bl = Kennzeichnung blau
 KN ro = Kennzeichnung rot
 KN gr = Kennzeichnung grün
 KN ge = Kennzeichnung gelb
 KN bn = Kennzeichnung braun

Explanation of infill thickness selection tables

These explanations apply to the infill thickness selection tables given on the following pages.

The permitted infill constructions should be taken from the country-specific information.

Information on thickness margins

In light of the thickness margins (up to ± 3 mm for fire-protection glass), an upward adjustment from the values in the table may be required.

For infill thicknesses in the upper range of the tolerance, a 4 mm seal (RA 930107) is available as an alternative.

Centric glazing (EI30)

For centric glazing, an asymmetrical division of the two glazing beads is permitted as an alternative. A condition is that glazing beads and seals must be used correctly.

Abbreviations

AD = Outer seal
 BR = Width
 ID = Inner seal
 FD = Infill thickness
 FM = Rebate dimension
 GL = Glazing bead
 NR = Number
 SP = Gap

KN or = Orange marking
 KN bl = Blue marking
 KN ro = Red marking
 KN gr = Green marking
 KN ge = Yellow marking
 KN bn = Brown marking

Explications sur les tableaux de sélection d'épaisseur de remplissage

Ces explications s'appliquent aux tableaux de sélection d'épaisseur de remplissage figurant dans les pages qui suivent.

Pour connaître les structures de remplissage autorisées, se reporter aux informations pays.

Consignes relatives aux tolérances d'épaisseur

En raison des tolérances d'épaisseur (jusqu'à ± 3 mm pour le verre antifeu), des adaptations peuvent s'avérer nécessaires au-delà des valeurs du tableau.

Dans le cas d'épaisseurs de remplissage se trouvant à la limite supérieure de la fourchette de tolérance, un joint de 4 mm est disponible (RA 930107) comme alternative.

Double parclosage (EI30)

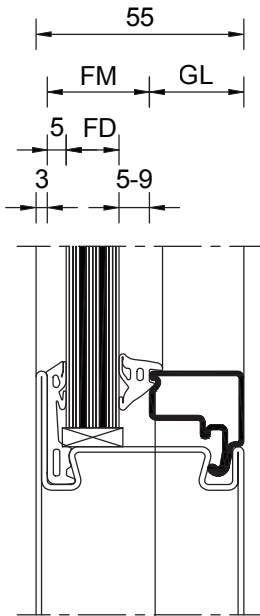
Pour les doubles parclosages, une répartition asymétrique des deux parclosos est possible. Pour cela, il est nécessaire que les parclosos et les joints d'étanchéité soient correctement encastrés.

Abréviations

AD = joint extérieur
 BR = largeur
 ID = joint intérieur
 FD = épaisseur de remplissage
 FM = dimension de feuillure
 GL = parclose
 NR = référence
 SP = jeu

KN or = marquage orange
 KN bl = marquage bleu
 KN ro = marquage rouge
 KN gr = marquage vert
 KN ge = marquage jaune
 KN bn = marquage brun

M 1:2 P554100



- RA 93 010 7 SP 4 ± 1 mm (KN or)
- RA 93 011 7 SP 5 ± 1 mm (KN bl)
- RA 93 012 7 SP 6 ± 1 mm (KN ro)
- RA 93 013 7 SP 7 ± 1 mm (KN gr)
- RA 93 014 7 SP 8 ± 1 mm (KNge)
- RA 93 015 7 SP 9 ± 1 mm (KN bn)

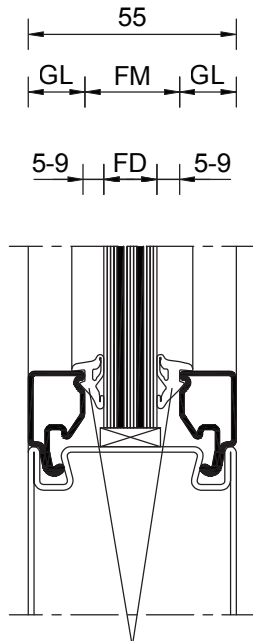
FD	FM	AD SP	NR	ID SP	NR	GL BR	NR
6	17	5	RA 93 009 7	6	RA 93 012 7	35	RP 92 008 X
7	17	5	RA 93 009 7	5	RA 93 011 7	35	RP 92 008 X
8	22	5	RA 93 009 7	9	RA 93 015 7	30	RP 92 007 X
9	22	5	RA 93 009 7	8	RA 93 014 7	30	RP 92 007 X
10	22	5	RA 93 009 7	7	RA 93 013 7	30	RP 92 007 X
11	22	5	RA 93 009 7	6	RA 93 012 7	30	RP 92 007 X
12	22	5	RA 93 009 7	5	RA 93 011 7	30	RP 92 007 X
13	27	5	RA 93 009 7	9	RA 93 015 7	25	RP 92 006 X
14	27	5	RA 93 009 7	8	RA 93 014 7	25	RP 92 006 X
15	27	5	RA 93 009 7	7	RA 93 013 7	25	RP 92 006 X
16	27	5	RA 93 009 7	6	RA 93 012 7	25	RP 92 006 X
17	27	5	RA 93 009 7	5	RA 93 011 7	25	RP 92 006 X
18	32	5	RA 93 009 7	9	RA 93 015 7	20	RP 92 005 X
19	32	5	RA 93 009 7	8	RA 93 014 7	20	RP 92 005 X
20	32	5	RA 93 009 7	7	RA 93 013 7	20	RP 92 005 X
21	32	5	RA 93 009 7	6	RA 93 012 7	20	RP 92 005 X
22	32	5	RA 93 009 7	5	RA 93 011 7	20	RP 92 005 X
23	37	5	RA 93 009 7	9	RA 93 015 7	15	RP 92 004 X
24	37	5	RA 93 009 7	8	RA 93 014 7	15	RP 92 004 X
25	37	5	RA 93 009 7	7	RA 93 013 7	15	RP 92 004 X
26	37	5	RA 93 009 7	6	RA 93 012 7	15	RP 92 004 X
27	37	5	RA 93 009 7	5	RA 93 011 7	15	RP 92 004 X
28	42	5	RA 93 009 7	9	RA 93 015 7	10	RP 92 003 X
29	42	5	RA 93 009 7	8	RA 93 014 7	10	RP 92 003 X
30	42	5	RA 93 009 7	7	RA 93 013 7	10	RP 92 003 X
31	42	5	RA 93 009 7	6	RA 93 012 7	10	RP 92 003 X
32	42	5	RA 93 009 7	5	RA 93 011 7	10	RP 92 003 X
33	47	5	RA 93 009 7	9	RA 93 015 7	5	RP 92 002 X
34	47	5	RA 93 009 7	8	RA 93 014 7	5	RP 92 002 X
35	47	5	RA 93 009 7	7	RA 93 013 7	5	RP 92 002 X
36	47	5	RA 93 009 7	6	RA 93 012 7	5	RP 92 002 X
37	47	5	RA 93 009 7	5	RA 93 011 7	5	RP 92 002 X
38	49	5	RA 93 009 7	6	RA 93 012 7	3	RP 92 001 X
39	49	5	RA 93 009 7	5	RA 93 011 7	3	RP 92 001 X

Erläuterungen zu Füllungsdickenauswahltablellen auf vorigen Seiten beachten!

Please pay attention to the explanation of the infill thickness selection tables on the preceding pages.

Il convient de consulter les pages précédentes pour plus d'explications sur les tableaux de sélection d'épaisseur de remplissage.

M 1:2 P554120





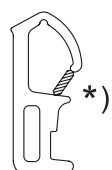
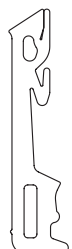
- RA 93 010 7 SP 4 ± 1 mm (KN or)
- RA 93 011 7 SP 5 ± 1 mm (KN bl)
- RA 93 012 7 SP 6 ± 1 mm (KN ro)
- RA 93 013 7 SP 7 ± 1 mm (KN gr)
- RA 93 014 7 SP 8 ± 1 mm (KN ge)
- RA 93 015 7 SP 9 ± 1 mm (KN bn)

FD	FM	AD SP	NR	ID SP	NR	GL BR	NR
6	15	5	RA 93 011 7	4	RA 93 010 7	20	RP 92 005 X
7	25	9	RA 93 015 7	9	RA 93 015 7	15	RP 92 004 X
8	25	9	RA 93 015 7	8	RA 93 014 7	15	RP 92 004 X
9	25	8	RA 93 014 7	8	RA 93 014 7	15	RP 92 004 X
10	25	8	RA 93 014 7	7	RA 93 013 7	15	RP 92 004 X
11	25	7	RA 93 013 7	7	RA 93 013 7	15	RP 92 004 X
12	25	7	RA 93 013 7	6	RA 93 012 7	15	RP 92 004 X
13	25	6	RA 93 012 7	6	RA 93 012 7	15	RP 92 004 X
14	25	6	RA 93 012 7	5	RA 93 011 7	15	RP 92 004 X
15	25	5	RA 93 011 7	5	RA 93 011 7	15	RP 92 004 X
16	25	5	RA 93 011 7	4	RA 93 010 7	15	RP 92 004 X
17	35	9	RA 93 015 7	9	RA 93 015 7	10	RP 92 003 X
18	35	9	RA 93 015 7	8	RA 93 014 7	10	RP 92 003 X
19	35	8	RA 93 014 7	8	RA 93 014 7	10	RP 92 003 X
20	35	8	RA 93 014 7	7	RA 93 013 7	10	RP 92 003 X
21	35	7	RA 93 013 7	7	RA 93 013 7	10	RP 92 003 X
22	35	7	RA 93 013 7	6	RA 93 012 7	10	RP 92 003 X
23	35	6	RA 93 012 7	6	RA 93 012 7	10	RP 92 003 X
24	35	6	RA 93 012 7	5	RA 93 011 7	10	RP 92 003 X
25	35	5	RA 93 011 7	5	RA 93 011 7	10	RP 92 003 X
26	35	5	RA 93 011 7	4	RA 93 010 7	10	RP 92 003 X
27	45	9	RA 93 015 7	9	RA 93 015 7	5	RP 92 002 X
28	45	9	RA 93 015 7	8	RA 93 014 7	5	RP 92 002 X
29	45	8	RA 93 014 7	8	RA 93 014 7	5	RP 92 002 X
30	45	8	RA 93 014 7	7	RA 93 013 7	5	RP 92 002 X
31	45	7	RA 93 013 7	7	RA 93 013 7	5	RP 92 002 X
32	45	7	RA 93 013 7	6	RA 93 012 7	5	RP 92 002 X
33	45	6	RA 93 012 7	6	RA 93 012 7	5	RP 92 002 X
34	45	6	RA 93 012 7	5	RA 93 011 7	5	RP 92 002 X
35	45	5	RA 93 011 7	5	RA 93 011 7	5	RP 92 002 X
36	45	5	RA 93 011 7	4	RA 93 010 7	5	RP 92 002 X
37	49	6	RA 93 012 7	6	RA 93 012 7	3	RP 92 001 X
38	49	6	RA 93 012 7	5	RA 93 011 7	3	RP 92 001 X
39	49	5	RA 93 011 7	5	RA 93 011 7	3	RP 92 001 X


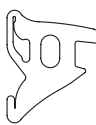

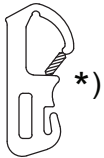
Erläuterungen zu Füllungsdickenauswahltablellen auf vorigen Seiten beachten!

Please pay attention to the explanation of the infill thickness selection tables on the preceding pages.

Il convient de consulter les pages précédentes pour plus d'explications sur les tableaux de sélection d'épaisseur de remplissage.

<p>RA 93 002 7</p> 	<p>Türanschlagdichtung Dichtung CR schwarz</p> <p>VE = 37 Meter</p> <p>Einsatzbereich: Brandschutztüren</p> <p>Markierung: Doppellinie <i>Bodenanschluss</i></p>	<p>Door stopper seal Seal CR black</p> <p>PU = 37 metres</p> <p>Application area: fire-protection doors</p> <p>Marking: double line <i>Floor junction</i></p>	<p>Joint de butée de porte Joint d'étanchéité CR noir</p> <p>Unité de conditionnement = 37 mètres</p> <p>Domaine d'application : portes coupe-feu</p> <p>Marquage : ligne double <i>Raccord au sol</i></p>
<p>RA 93 006 6</p> 	<p>Kederdichtung Dichtung EPDM schwarz</p> <p>VE = 100 Meter</p> <p>Einsatzbereich: Fenster und Türen</p> <p>Füllkeder für Glasleistenaufnahmenut</p> <p><i>Endlos um die Ecken gezogen</i></p>	<p>Profile joint gasket Seal EPDM black</p> <p>PU = 100 metres</p> <p>Application area: windows and doors</p> <p>Infill weather strip for glazing bead retaining groove</p> <p><i>Endless, drawn around corners</i></p>	<p>Joint à bourrelet Joint d'étanchéité EPDM noir</p> <p>Unité de conditionnement = 100 mètres</p> <p>Domaine d'application : fenêtres et portes</p> <p>Bourrelet de remplissage pour rainure de positionnement de parclose</p> <p><i>Étiré en continu aux angles</i></p>
<p>RA 93 008 7</p> 	<p>Türanschlagdichtung Dichtung CR schwarz</p> <p>VE = 100 Meter</p> <p>Einsatzbereich: Brandschutztüren</p> <p>Markierung: Doppellinie <i>Auf Gehrung geschnitten und verklebt</i></p> <p><i>*) Stützsteg nach dem Einbau entfernen!</i></p>	<p>Door stopper seal Seal CR black</p> <p>PU = 100 metres</p> <p>Application area: fire-protection doors</p> <p>Marking: double line <i>Mitre-cut and bonded</i></p> <p><i>*) Remove support strip after installation!</i></p>	<p>Joint de butée de porte Joint d'étanchéité CR noir</p> <p>Unité de conditionnement = 100 mètres</p> <p>Domaine d'application : portes coupe-feu</p> <p>Marquage : ligne double <i>Découpé et collé en onglet</i></p> <p><i>*) Retirer l'âme de support après la pose.</i></p>
<p>RA 93 009 7</p> 	<p>Verglasungsdichtung aussen Dichtung CR schwarz</p> <p>VE = 50 Meter</p> <p>Einsatzbereich: Brandschutz-Türen und -Festfelder</p> <p>Spalt 5 mm Auf Gehrung geschnitten und verklebt <i>Rahmenvulkanisation möglich</i> <i>Bestellformulare in Verarbeitungsrichtlinien</i> <i>Preis und Lieferzeit auf Anfrage</i></p> <p><i>Formstück RA 95 0034 (für Entwässerung)</i></p>	<p>Glazing seal outside Seal CR black</p> <p>PU = 50 metres</p> <p>Application area: fire-protection doors and fixed glazing</p> <p>Gap 5 mm Mitre-cut and bonded <i>Frame vulcanization possible</i> <i>Order forms in processing guidelines</i> <i>Price and delivery time on request</i></p> <p><i>Adaptor RA 95 0034 (for drainage)</i></p>	<p>Joint de vitrage extérieur Joint d'étanchéité CR noir</p> <p>Unité de conditionnement = 50 mètres</p> <p>Domaine d'application : portes et parties fixes coupe-feu</p> <p>Jeu de 5mm Découpé et collé en onglet <i>Vulcanisation du cadre possible</i> <i>Bons de commande dans la section « Directives de mise en œuvre »</i> <i>Prix et délai de livraison sur demande</i></p> <p><i>Pièce moulée RA 95 0034 (pour drainage)</i></p>

<p>RA 93 010 7</p> 	<p>Verglasungsdichtung innen Dichtung CR schwarz</p> <p>VE = 50 Meter</p> <p>Einsatzbereich: Brandschutz-Türen und -Festfelder Spalt 4 mm Toleranzfeld ± 1 mm Markierung: Doppellinie orange <i>Endlos um die Ecken gezogen oder auf Gehrung geschnitten</i></p>	<p>Glazing seal inside Seal CR black</p> <p>PU = 50 metres</p> <p>Application area: fire-protection doors and fixed glazing Gap 4 mm Tolerance range ± 1 mm Marking orange double line <i>Endless, drawn around corners or mitre-cut</i></p>	<p>Joint de vitrage intérieur Joint d'étanchéité CR noir</p> <p>Unité de conditionnement = 50 mètres</p> <p>Domaine d'application : portes et parties fixes coupe-feu Jeu de 4 mm Plage de tolérance ± 1 mm Marquage : ligne double orange <i>Étiré en continu aux angles ou découpé en onglet</i></p>
<p>RA 93 011 7</p> 	<p>Verglasungsdichtung innen Dichtung CR schwarz</p> <p>VE = 50 Meter</p> <p>Einsatzbereich: Brandschutz-Türen und -Festfelder Spalt 5 mm Toleranzfeld ± 1 mm Markierung: Doppellinie blau <i>Endlos um die Ecken gezogen oder auf Gehrung geschnitten</i></p>	<p>Glazing seal inside Seal CR black</p> <p>PU = 50 metres</p> <p>Application area: fire-protection doors and fixed glazing Gap 5 mm Tolerance range ± 1 mm Marking blue double line <i>Endless, drawn around corners or mitre-cut</i></p>	<p>Joint de vitrage intérieur Joint d'étanchéité CR noir</p> <p>Unité de conditionnement = 50 mètres</p> <p>Domaine d'application : portes et parties fixes coupe-feu Jeu de 5 mm Plage de tolérance ± 1 mm Marquage : ligne double bleue <i>Étiré en continu aux angles ou découpé en onglet</i></p>
<p>RA 93 012 7</p> 	<p>Verglasungsdichtung innen Dichtung CR schwarz</p> <p>VE = 50 Meter</p> <p>Einsatzbereich: Brandschutz-Türen und -Festfelder Spalt 6 mm Toleranzfeld ± 1 mm Markierung: Doppellinie rot <i>Endlos um die Ecken gezogen oder auf Gehrung geschnitten</i></p>	<p>Glazing seal inside Seal CR black</p> <p>PU = 50 metres</p> <p>Application area: fire-protection doors and fixed glazing Gap 6 mm Tolerance range ± 1 mm Marking red double line <i>Endless, drawn around corners or mitre-cut</i></p>	<p>Joint de vitrage intérieur Joint d'étanchéité CR noir</p> <p>Unité de conditionnement = 50 mètres</p> <p>Domaine d'application : portes et parties fixes coupe-feu Jeu de 6 mm Plage de tolérance ± 1 mm Marquage : ligne double rouge <i>Étiré en continu aux angles ou découpé en onglet</i></p>
<p>RA 93 013 7</p> 	<p>Verglasungsdichtung innen Dichtung CR schwarz</p> <p>VE = 50 Meter</p> <p>Einsatzbereich: Brandschutz-Türen und -Festfelder Spalt 7 mm Toleranzfeld ± 1 mm Markierung: Doppellinie grün <i>Endlos um die Ecken gezogen oder auf Gehrung geschnitten</i></p>	<p>Glazing seal inside Seal CR black</p> <p>PU = 50 metres</p> <p>Application area: fire-protection doors and fixed glazing Gap 7 mm Tolerance range ± 1 mm Marking green double line <i>Endless, drawn around corners or mitre-cut</i></p>	<p>Joint de vitrage intérieur Joint d'étanchéité CR noir</p> <p>Unité de conditionnement = 50 mètres</p> <p>Domaine d'application : portes et parties fixes coupe-feu Jeu de 7 mm Plage de tolérance ± 1 mm Marquage : ligne double verte <i>Étiré en continu aux angles ou découpé en onglet</i></p>

<p>RA 93 014 7</p> 	<p>Verglasungsdichtung innen Dichtung CR schwarz</p> <p>VE = 50 Meter</p> <p>Einsatzbereich: Brandschutz-Türen und -Festfelder Spalt 8 mm Toleranzfeld ± 1 mm Markierung: Doppellinie gelb <i>Endlos um die Ecken gezogen oder auf Gehrung geschnitten</i></p>	<p>Glazing seal inside Seal CR black</p> <p>PU = 50 metres</p> <p>Application area: fire-protection doors and fixed glazing Gap 8 mm Tolerance range ± 1 mm Marking yellow double line <i>Endless, drawn around corners or mitre-cut</i></p>	<p>Joint de vitrage intérieur Joint d'étanchéité CR noir</p> <p>Unité de conditionnement = 50 mètres</p> <p>Domaine d'application : portes et parties fixes coupe-feu Jeu de 8 mm Plage de tolérance ± 1 mm Marquage : ligne double jaune <i>Étiré en continu aux angles ou découpé en onglet</i></p>
<p>RA 93 015 7</p> 	<p>Verglasungsdichtung innen Dichtung CR schwarz</p> <p>VE = 50 Meter</p> <p>Einsatzbereich: Brandschutz-Türen und -Festfelder Spalt 9 mm Toleranzfeld ± 1 mm Markierung: Doppellinie braun <i>Endlos um die Ecken gezogen oder auf Gehrung geschnitten</i></p>	<p>Glazing seal inside Seal CR black</p> <p>PU = 50 metres</p> <p>Application area: fire-protection doors and fixed glazing Gap 9 mm Tolerance range ± 1 mm Marking brown double line <i>Endless, drawn around corners or mitre-cut</i></p>	<p>Joint de vitrage intérieur Joint d'étanchéité CR noir</p> <p>Unité de conditionnement = 50 mètres</p> <p>Domaine d'application : portes et parties fixes coupe-feu Jeu de 9 mm Plage de tolérance ± 1 mm Marquage : ligne double brune <i>Étiré en continu aux angles ou découpé en onglet</i></p>
<p>RA 93 018 7</p> 	<p>Verglasungsdichtung Dichtung CR schwarz</p> <p>VE = 100 Meter</p> <p>Einsatzbereich: Türen und Festverglasungen für Glasleisten aus Halbzeug Spalt 2,5 mm Toleranzfeld ± 0,5 mm <i>Auf Gehrung geschnitten</i></p> <p><i>Mit Doppelklebeband als Montagehilfe (zeitlich begrenzte Wirkung)</i></p>	<p>Glazing seal Seal CR black</p> <p>PU = 100 metres</p> <p>Application area: doors and fixed glazings for glazing beads from semi-finished products Gap 2.5 mm Tolerance range ± 0.5 mm <i>Mitre-cut</i></p> <p><i>With double-sided tape to facilitate assembly (temporary effect)</i></p>	<p>Joint de vitrage Joint d'étanchéité CR noir</p> <p>Unité de conditionnement = 100 mètres</p> <p>Domaine d'application : Portes et vitrages fixes Pour parclores (demi-produits) Jeu de 2,5 mm Plage de tolérance ± 0,5 mm <i>Découpé en onglet</i></p> <p><i>Avec ruban adhésif double face comme aide au montage (efficacité limitée dans le temps)</i></p>
<p>RA 93 020 7</p> 	<p>Türanschlagdichtung Dichtung CR schwarz</p> <p>VE = 100 Meter</p> <p>Dichtung für nach aussen öffnende Türen mit Zusatzprofil RP 92 X01 X <i>Auf Gehrung geschnitten und verklebt</i></p> <p><i>*) Stützsteg nach dem Einbau entfernen!</i></p>	<p>Door stopper seal Seal CR black</p> <p>PU = 100 metres</p> <p>Seal for doors opening outwards with additional profile RP 92 X01 X <i>Mitre-cut and bonded</i></p> <p><i>*) Remove support strip after installation!</i></p>	<p>Joint de butée de porte Joint d'étanchéité CR noir</p> <p>Unité de conditionnement = 100 mètres</p> <p>Joint d'étanchéité pour portes ouvrant vers l'extérieur avec profilé supplémentaire RP 92 X01 X <i>Découpé et collé en onglet</i></p> <p><i>*) Retirer l'âme de support après la pose.</i></p>

RA 93 4019

Dämmschichtbildner

2,5 x 24 x 2150 mm Sichtfläche
schwarz
einseitig selbstklebend

VE = 1 Stück

Einsatzbereich: Brandschutztüren

Sichtbar im Beschlagfalz eingeklebt.

Einbaulage siehe VAR!

Aus optischen Gründen darf der DSB auch durchgehend angebracht werden.

Intumescent strips

2.5 x 24 x 2150 mm, outer surface
black
self-adhesive on one side

PU = 1 pc

Application area: fire-protection doors

Glued in visibly in the fitting rebate.

For installation position, see processing guidelines!

For visual reasons, the intumescent strips may also be installed through-out.

Agent intumescent

Surface visible 2,5 x 24 x 2 150 mm
noir
autocollant sur une face

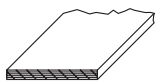
Unité de conditionnement = 1 pièce

Domaine d'application : portes coupe-feu

Collé dans la feuillure de ferrure de façon visible.

Position de montage : cf. les directives de mise en œuvre.

Pour des raisons esthétiques, l'agent intumescent doit également être appliqué en continu.



RA 93 405 7

Türanschlagdichtung

Dichtung CR schwarz

VE = 50 Meter

Door stopper seal

Seal CR black

PU = 50 metres

Joint de butée de porte

Joint d'étanchéité CR noir

Unité de conditionnement = 50 mètres



RA 95 0005

Abschlusssteil

Stahl verzinkt

VE = 10 Stück

Einsatzbereich: Türen (Stahl bandlängerverzinkt)

Bei zweiflügeligen Türen

Einheften bzw. einkleben

End piece

Galvanized steel

PU = 10 pcs

Application area: doors (steel, strip-alloy galvanized)

For double-leaf doors

Tack or glue in

Élément de finition

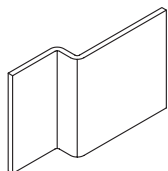
Acier galvanisé

Unité de conditionnement = 10 pièces

Domaine d'application : portes (acier allié galvanisé en continu)

Pour les portes à deux vantaux

Fixation par insertion ou collage



RA 95 0006

Abschlusssteil

CrNi

VE = 10 Stück

Einsatzbereich: Türen (CrNi)

Bei zweiflügeligen Türen

Einheften bzw. einkleben

End piece

CrNi

PU = 10 pcs

Application area: doors (CrNi)

For double-leaf doors

Tack or glue in

Élément de finition

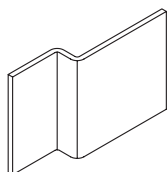
CrNi

Unité de conditionnement = 10 pièces

Domaine d'application : portes (CrNi)

Pour les portes à deux vantaux

Fixation par insertion ou collage



RA 95 0008 0.1 mm	Ausgleichsfedern zu Glasleisten	Buffer springs for glazing beads	Ressorts compensateurs pour parcloles
RA 95 0009 0.2 mm	Federstahl CrNi	Spring steel CrNi	Acier à ressort CrNi
RA 95 0010 0.3 mm			
RA 95 0011 0.4 mm	Einsatzbereich: Fenster und Türen	Application area: windows and doors	Domaine d'application : fenêtres et portes
RA 95 0013 0.6 mm			



Federstärke 0.1 mm = 1 Stanzlloch
 Federstärke 0.2 mm = 2 Stanzlöcher
 Federstärke 0.3 mm = 3 Stanzlöcher
 Federstärke 0.4 mm = 4 Stanzlöcher
 Federstärke 0.6 mm = ohne Stanzlloch

Spring force 0.1 mm = 1 punched hole
 Spring force 0.2 mm = 2 punched holes
 Spring force 0.3 mm = 3 punched holes
 Spring force 0.4 mm = 4 punched holes
 Spring force 0.6 mm = no punched holes

Unité de conditionnement =100 unités

Force du ressort 0,1 mm = 1 trou poinçonné
 Force du ressort 0,2 mm = 2 trous poinçonnés
 Force du ressort 0,3 mm = 3 trous poinçonnés
 Force du ressort 0,4 mm = 4 trous poinçonnés
 Force du ressort 0,6 mm = pas de trou poinçonné

Ausgleichsfedern zu Glasleisten

Buffer springs for glazing beads

Ressorts compensateurs pour parcloles

Zur Ermittlung der erforderlichen Ausgleichsfeder können Sie einen Musterbeutel mit der Art.Nr. RA 610 011 bestellen.
 Der Musterbeutel beinhaltet von jeder Federstärke 5 Stück.

You can order a sample bag (Art. no. RA 610 011) to calculate the required buffer spring.
 The sample bag contains five springs for each spring force.

Pour déterminer le type de ressort compensateur nécessaire, il vous est possible de commander un jeu d'échantillons (réf. RA 610 011).
 Ce jeu d'échantillons contient 5 exemplaires de chaque type de ressort de force différente.

RA 95 0017

Abschlusssteil
 Stahl verzinkt

End piece
 Galvanized steel

Élément de finition
 Acier galvanisé

VE = 10 Stück

PU = 10 pcs

Unité de conditionnement = 10 pièces

Einsatzbereich: Türen (Stahl bandlegierverzinkt)
 Bei Türflügel mit Sockel auf Gehrung

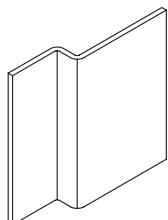
Application area: doors (steel, strip-alloy galvanized)
 For door leaf with mitred bottom rail

Domaine d'application : portes (acier allié galvanisé en continu)
 Pour les vantaux de porte avec socle en onglet

In Sockelprofil einheften

Tack into bottom rail profile

Insérer dans le profilé de socle.



RA 95 0018

Abschlusssteil
 CrNi

End piece
 CrNi

Élément de finition
 CrNi

VE = 10 Stück

PU = 10 pcs

Unité de conditionnement = 10 pièces

Einsatzbereich: Türen (CrNi)
 Bei Türflügel mit Sockel auf Gehrung

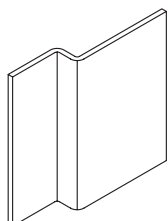
Application area: doors (CrNi)
 For door leaf with mitred bottom rail

Domaine d'application : portes (CrNi)
 Pour les vantaux de porte avec socle en onglet

In Sockelprofil einheften

Tack into bottom rail profile

Insérer dans le profilé de socle.



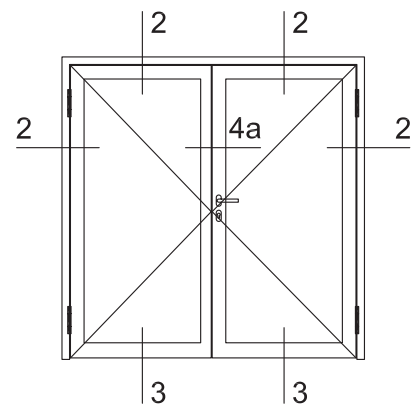
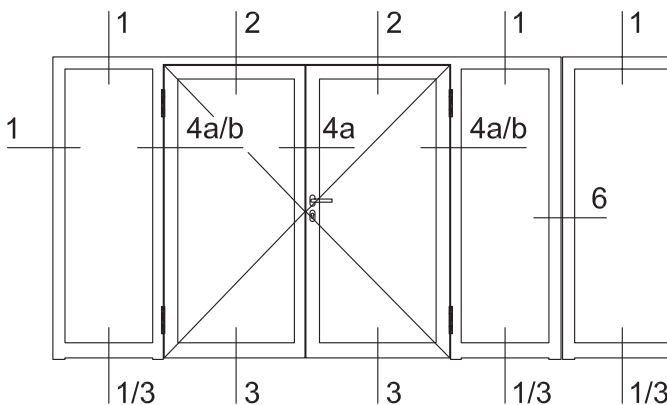
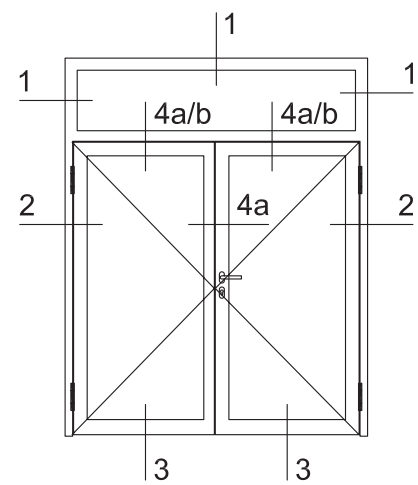
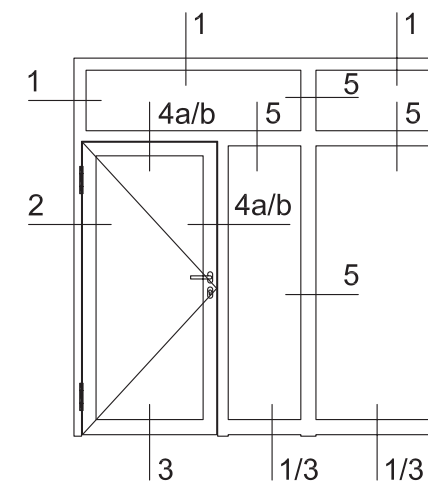
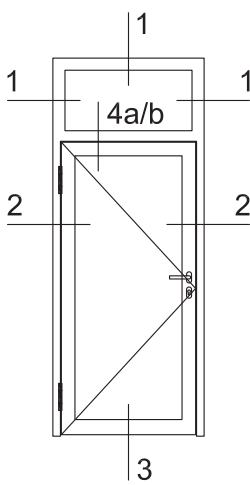
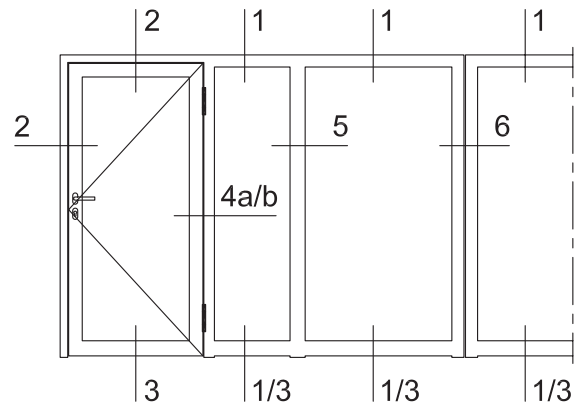
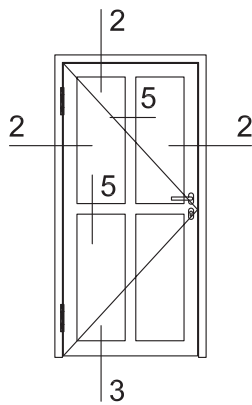
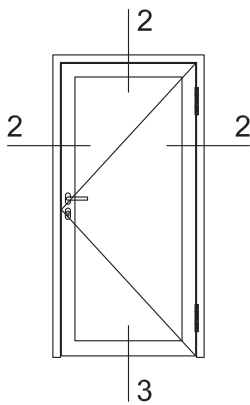
<p>RA 95 4007</p> 	<p>Montageplatte Aluminium</p> <p>VE = 20 Stück</p> <p>Zur Rahmenmontage inkl. Senkbohrung passend zu allen Blendrahmen Nenndurchmesser Ø 8 mm für Rahmenbefestigung mit - Senkschraube Ø 6,3 mm - Hilti HUS mit Flachkopf - Würth AMO III mit Senkkopf - u. a.</p>	<p>Mounting plate Aluminium</p> <p>PU = 20 pcs</p> <p>For frame installation incl. countersinking suitable for all outer frames Nominal diameter Ø 8 mm for frame fastening with - Countersunk screw Ø 6.3 mm - Hilti HUS with flat head - Würth AMO III with countersunk head - etc.</p>	<p>Plaque de montage Aluminium</p> <p>Unité de conditionnement = 20 pièces</p> <p>Pour le montage du cadre avec trou fraisé convient à tous les cadres dormants Diamètre nominal Ø 8 mm pour fixation de cadre avec - vis à tête fraisée Ø 6,3 mm - Hilti HUS à tête plate - Würth AMO III à tête fraisée - etc.</p>
<p>RA 95 4026</p> 	<p>Montageplatte Aluminium</p> <p>VE = 20 Stück</p> <p>Zur Rahmenmontage inkl. Senkbohrung passend zu allen Blendrahmen Nenndurchmesser Ø 10,5 mm für Rahmenbefestigung mit - Hilti HRD-C 10 - u. a.</p>	<p>Mounting plate Aluminium</p> <p>PU = 20 pcs</p> <p>For frame installation incl. countersinking suitable for all outer frames Nominal diameter Ø 10.5 mm for frame fastening with - Hilti HRD-C 10 - etc.</p>	<p>Plaque de montage Aluminium</p> <p>Unité de conditionnement = 20 pièces</p> <p>Pour le montage du cadre avec trou fraisé convient à tous les cadres dormants Diamètre nominal Ø 10,5 mm pour fixation de cadre avec - Hilti HRD-C 10 - etc.</p>
<p>RA 95 4035</p> 	<p>Dämmschichtbildner 1,8 x 24 mm Sichtfläche grau einseitig selbstklebend</p> <p>VE = 25 Meter</p> <p>Teilweise im Glasfalzbereich einzu- kleben. Einbaulage siehe VAR!</p>	<p>Intumescent strips 1.8 x 24 mm, outer surface grey self-adhesive on one side</p> <p>PU = 25 metres</p> <p>To be partly glued in near the glass rebate. For installation position, see process- ing guidelines!</p>	<p>Agent intumescent Surface visible 1,8 x 24 mm gris autocollant sur une face</p> <p>Unité de conditionnement = 25 mètres</p> <p>À coller partiellement dans la feuillure de vitrage. Position de montage : cf. les directives de mise en œuvre !</p>

Exemplarische Auswahl von Anwendungsbeispielen

Select example applications

Quelques exemples d'application

P555010



Hinweise zu Schnittübersicht

Information on sectional survey

Remarques relatives à l'aperçu en coupe

Angegebene Schnitte sind ggf. gedreht und / oder spiegelbildlich dargestellt.

Some sectional drawings have been rotated and/or mirrored.

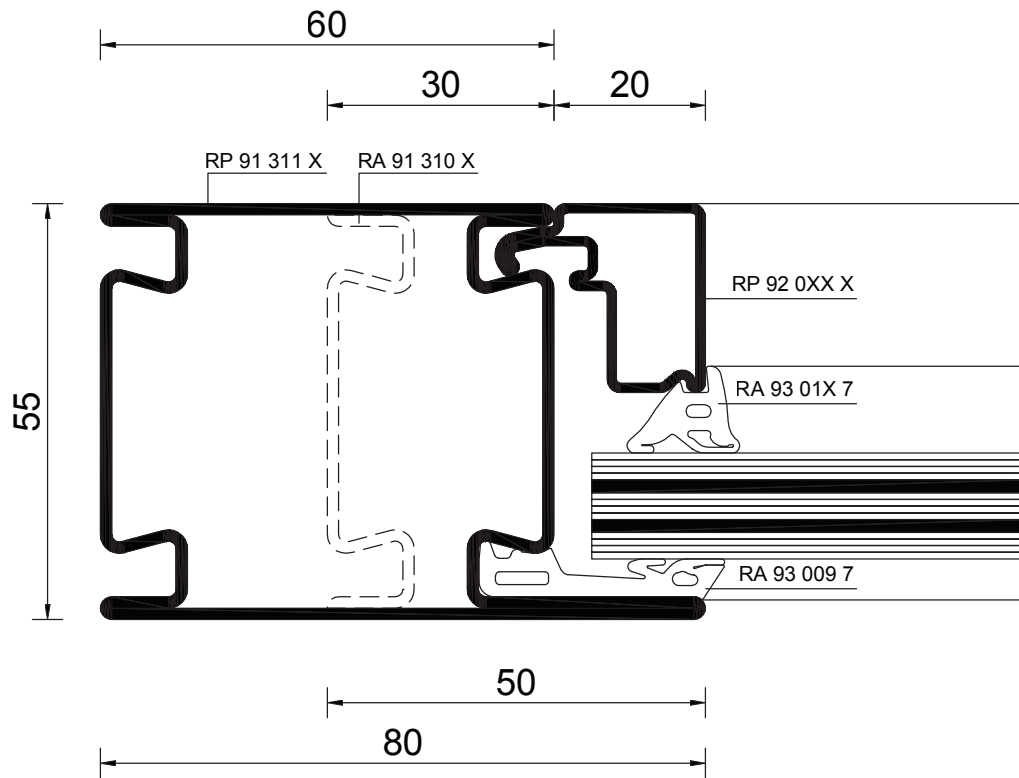
Les coupes représentées sont éventuellement tournées et/ou renversées.

Vorgaben zu Brandschutzklassifizierung, Anschlüssen, Beschlageinbau etc. gem. länder-spezifischen Vorgaben sind zu berücksichtigen.

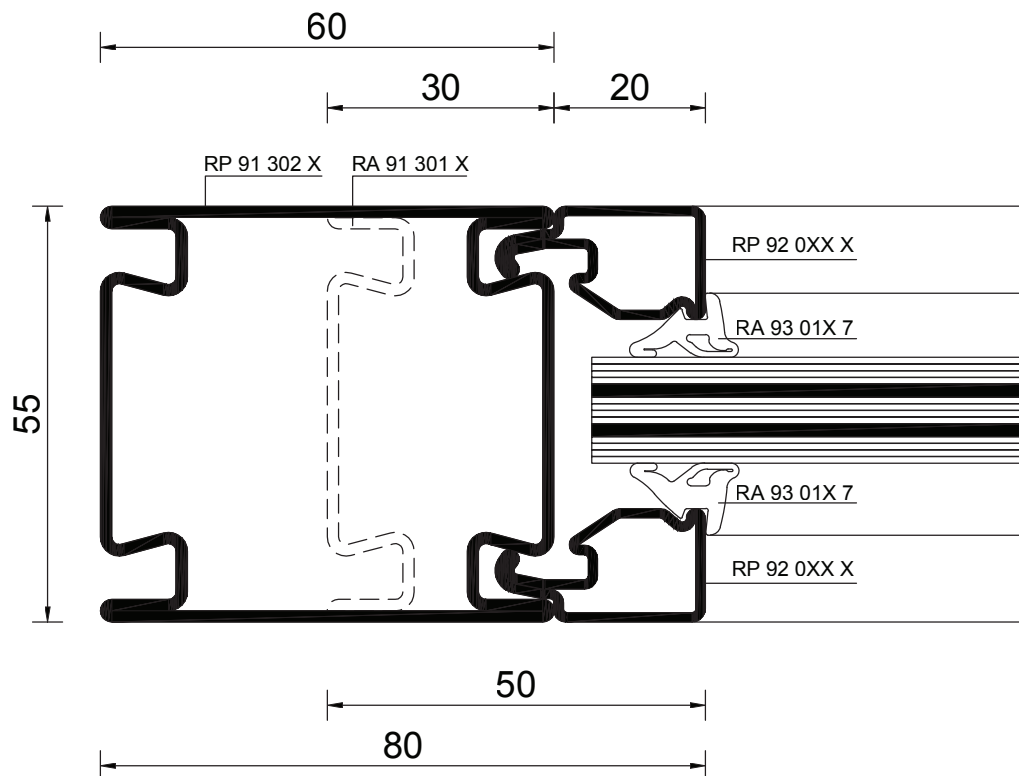
Country-specific requirements for fire-protection classification, connections, installation of fittings, etc. shall be taken into account.

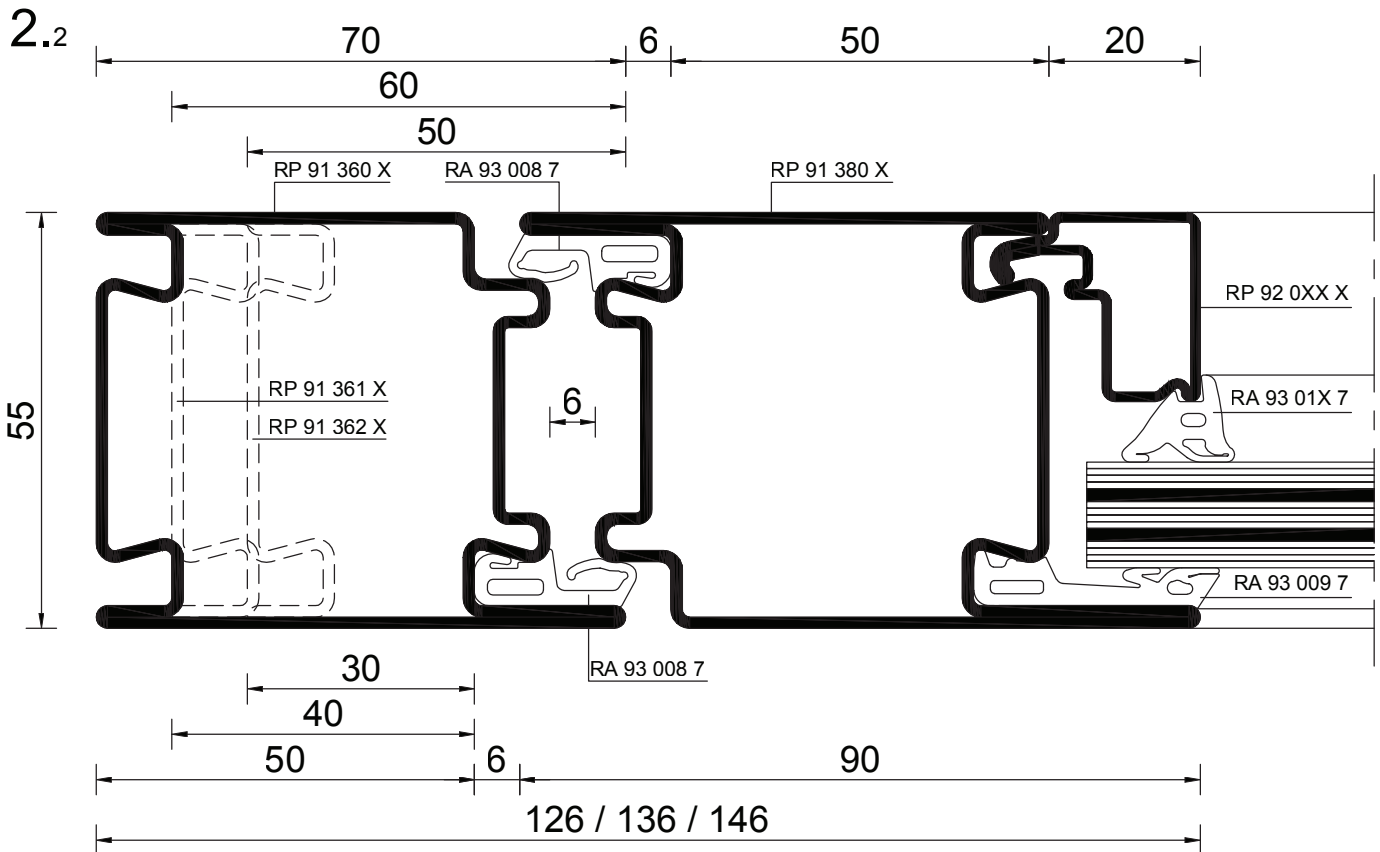
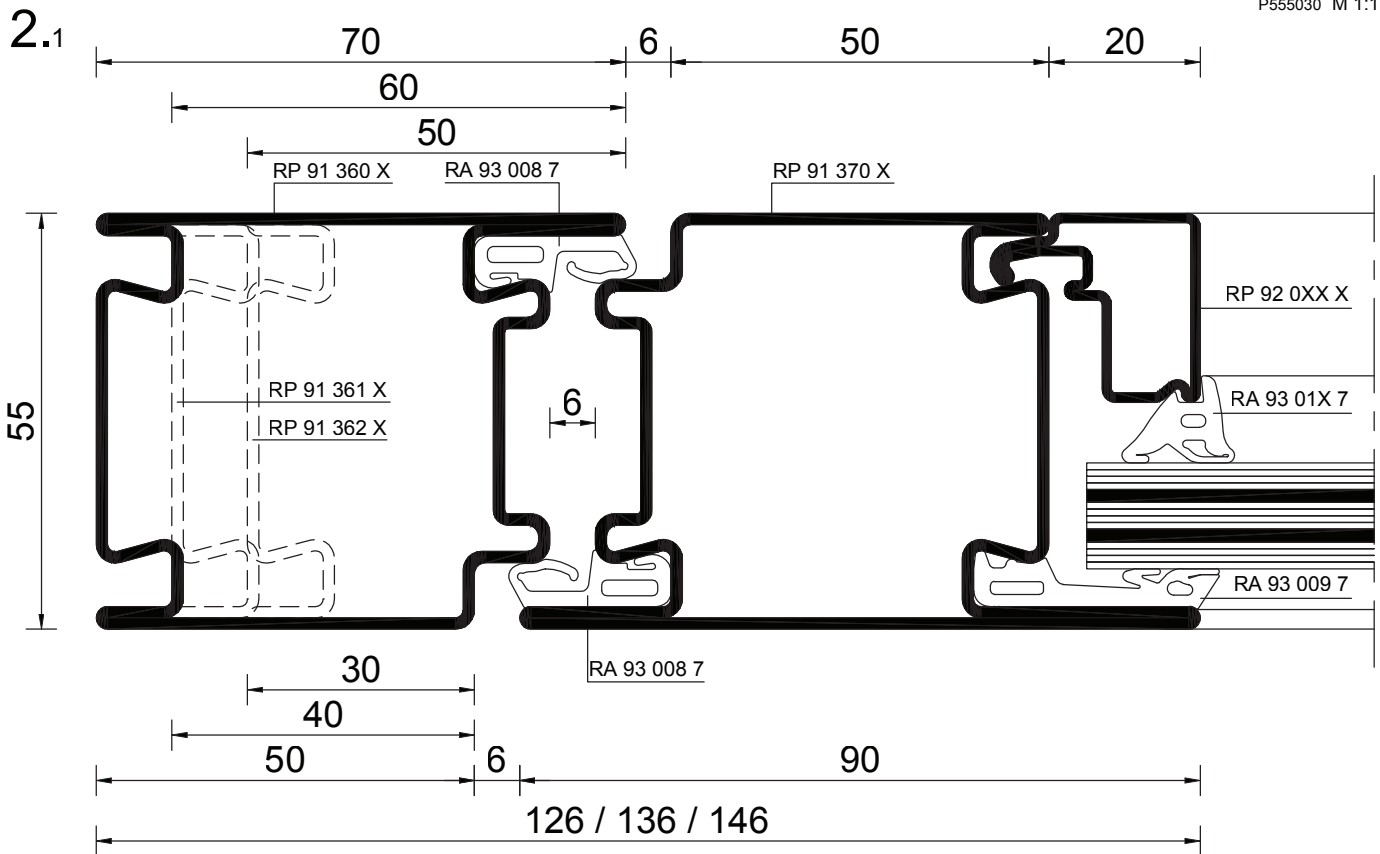
Il convient de prendre en compte les prescriptions de classe de protection incendie, de raccords, de montage des ferrures, etc. en fonction du pays.

1.1

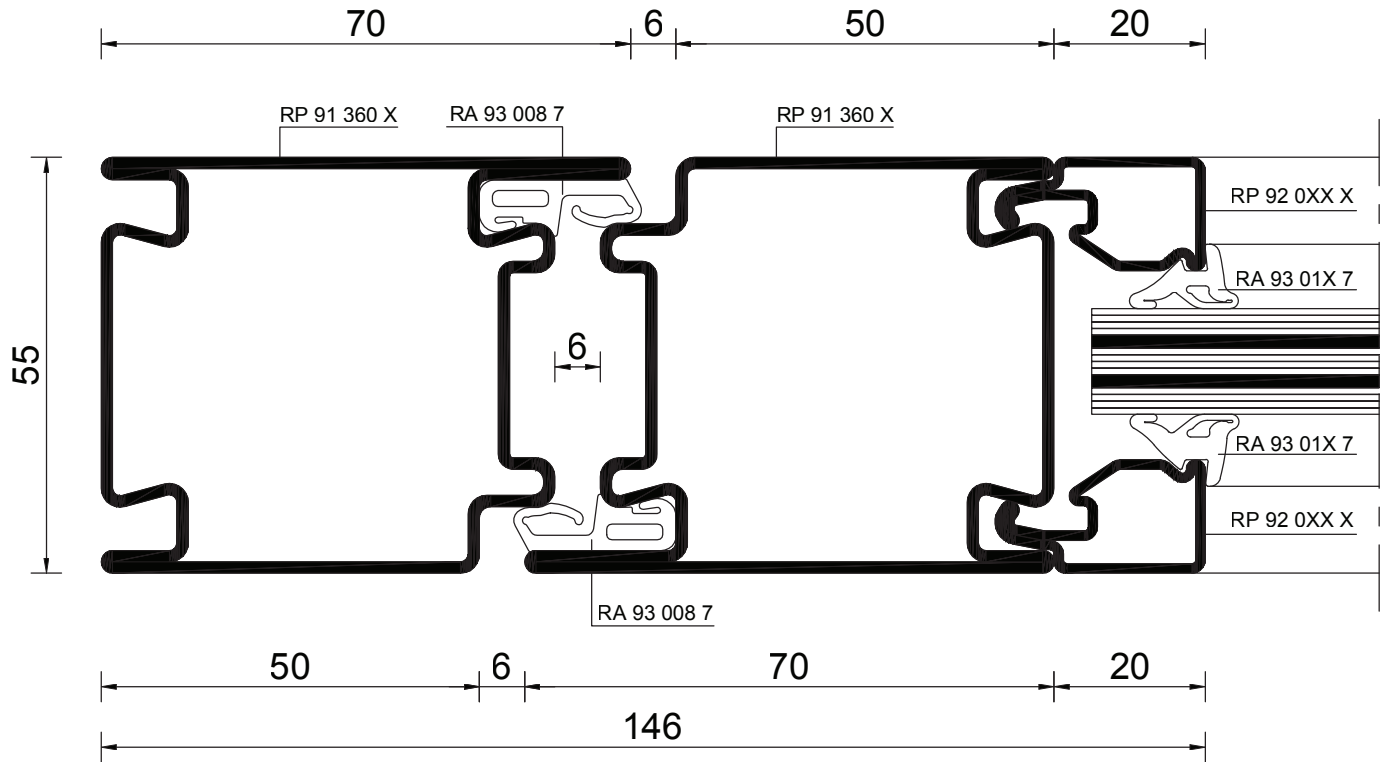


1.2

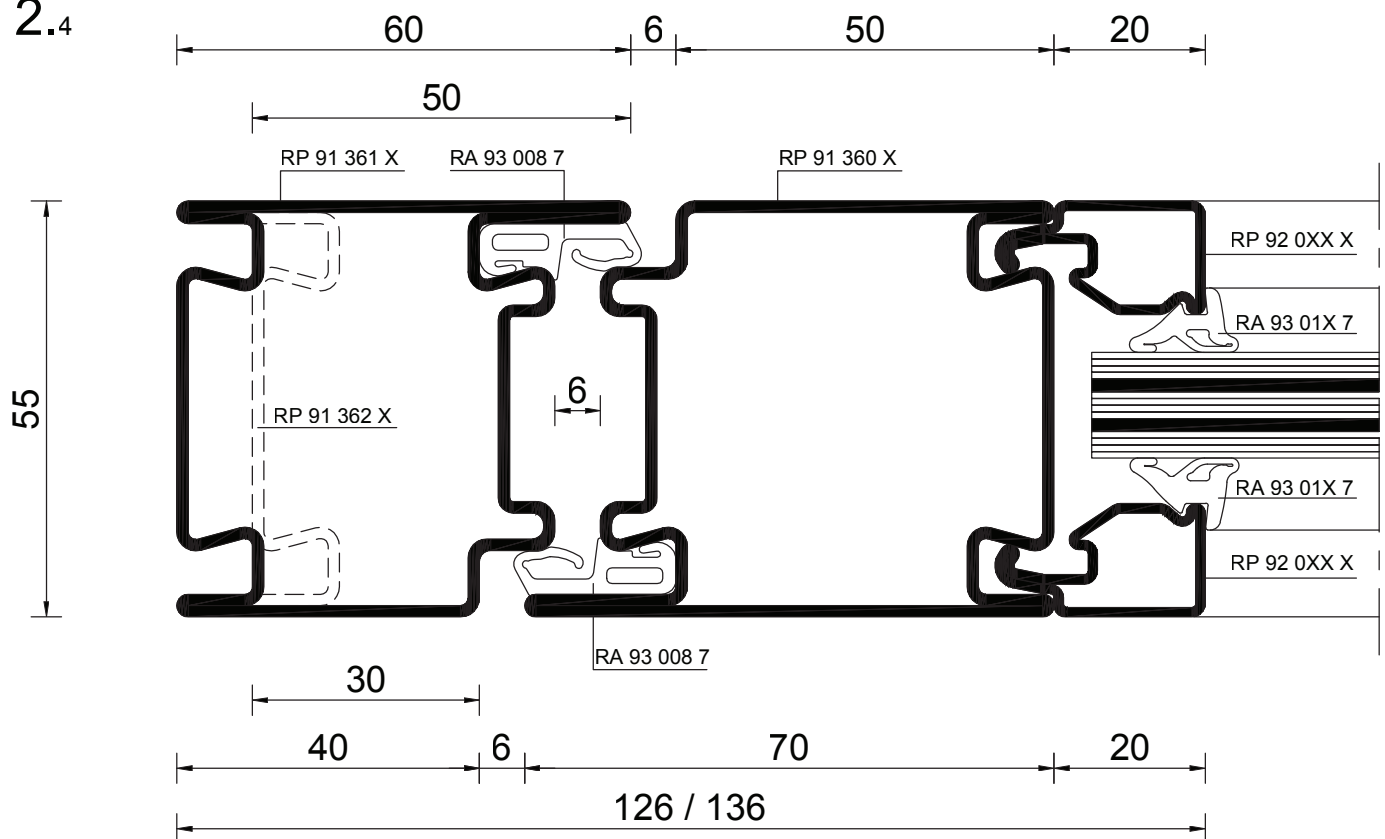




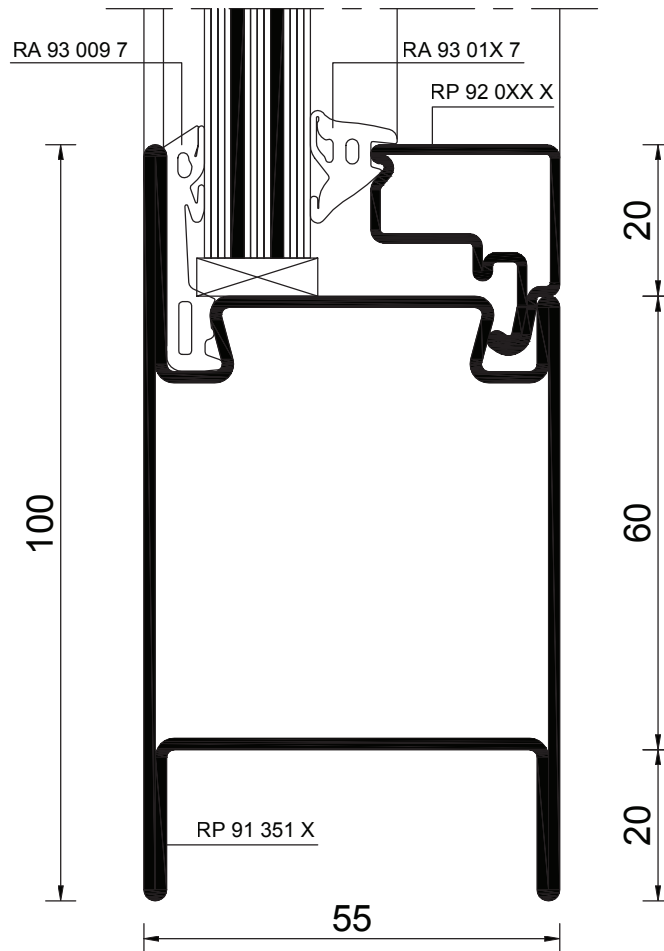
2.3



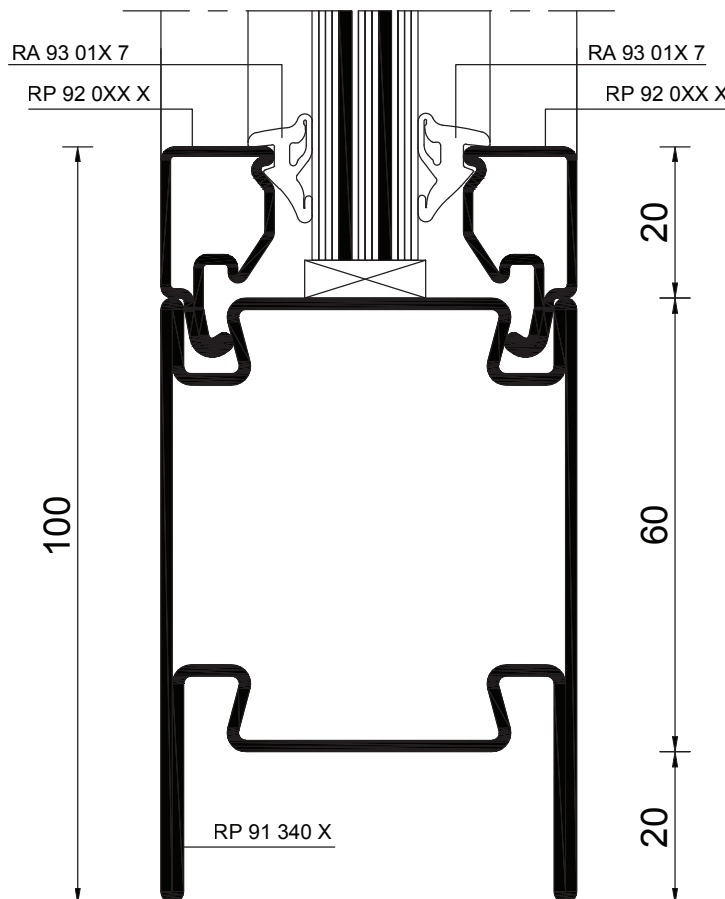
2.4



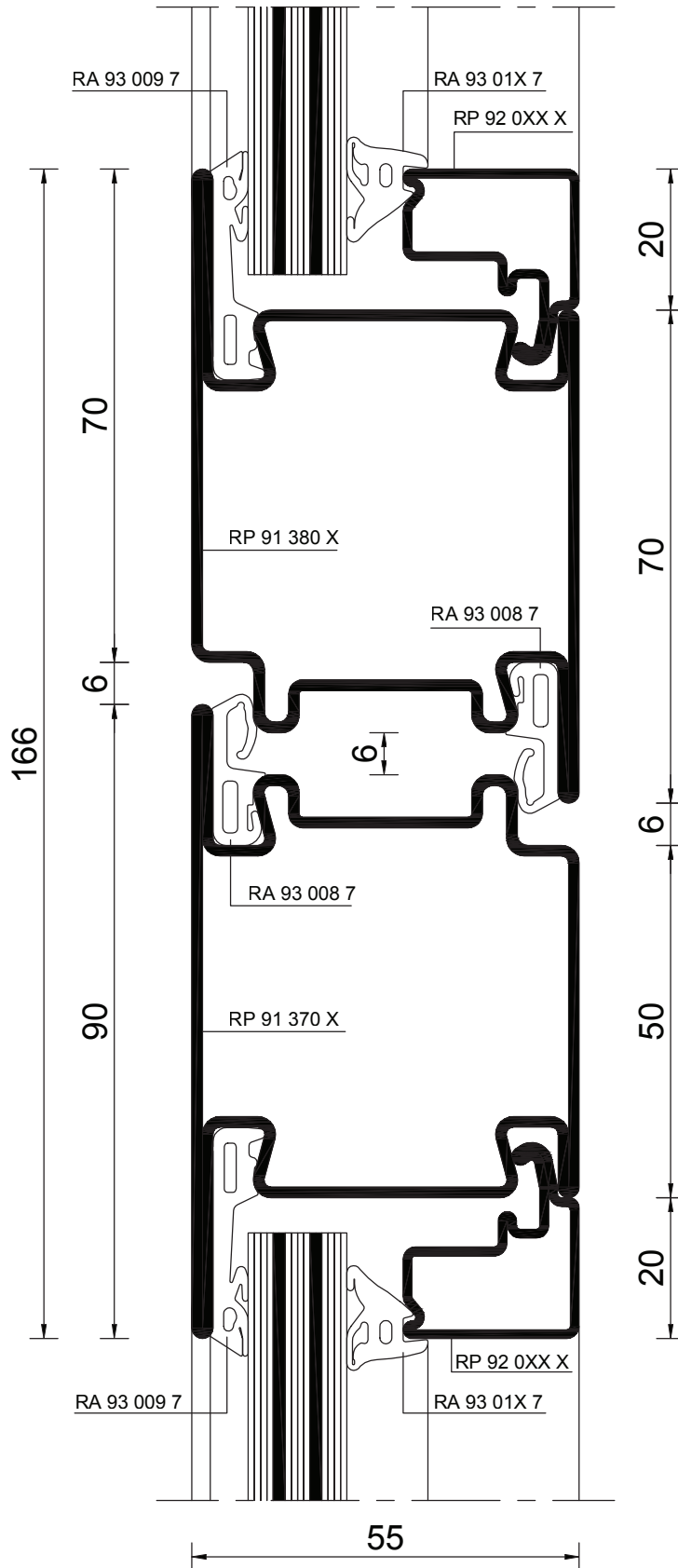
3.1



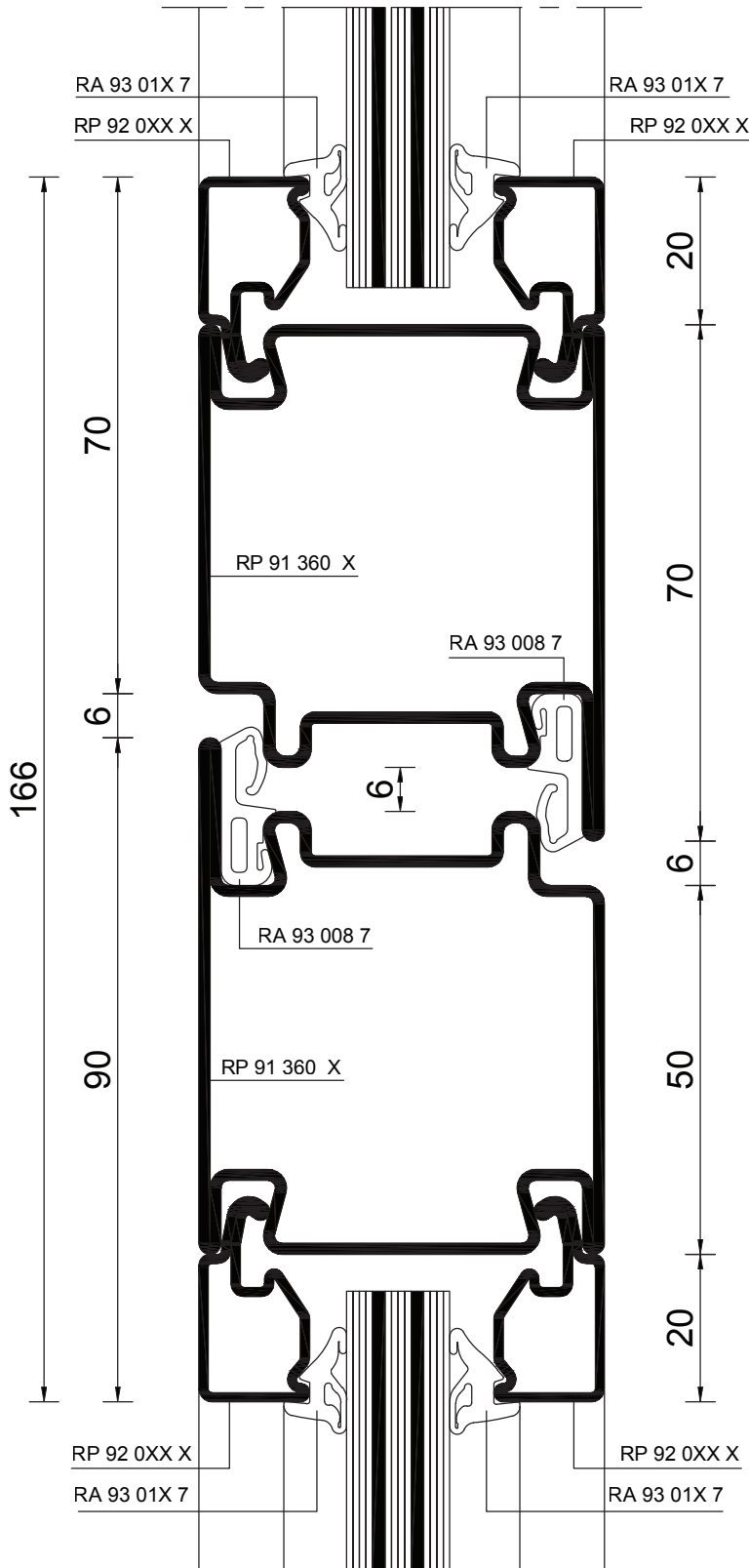
3.2



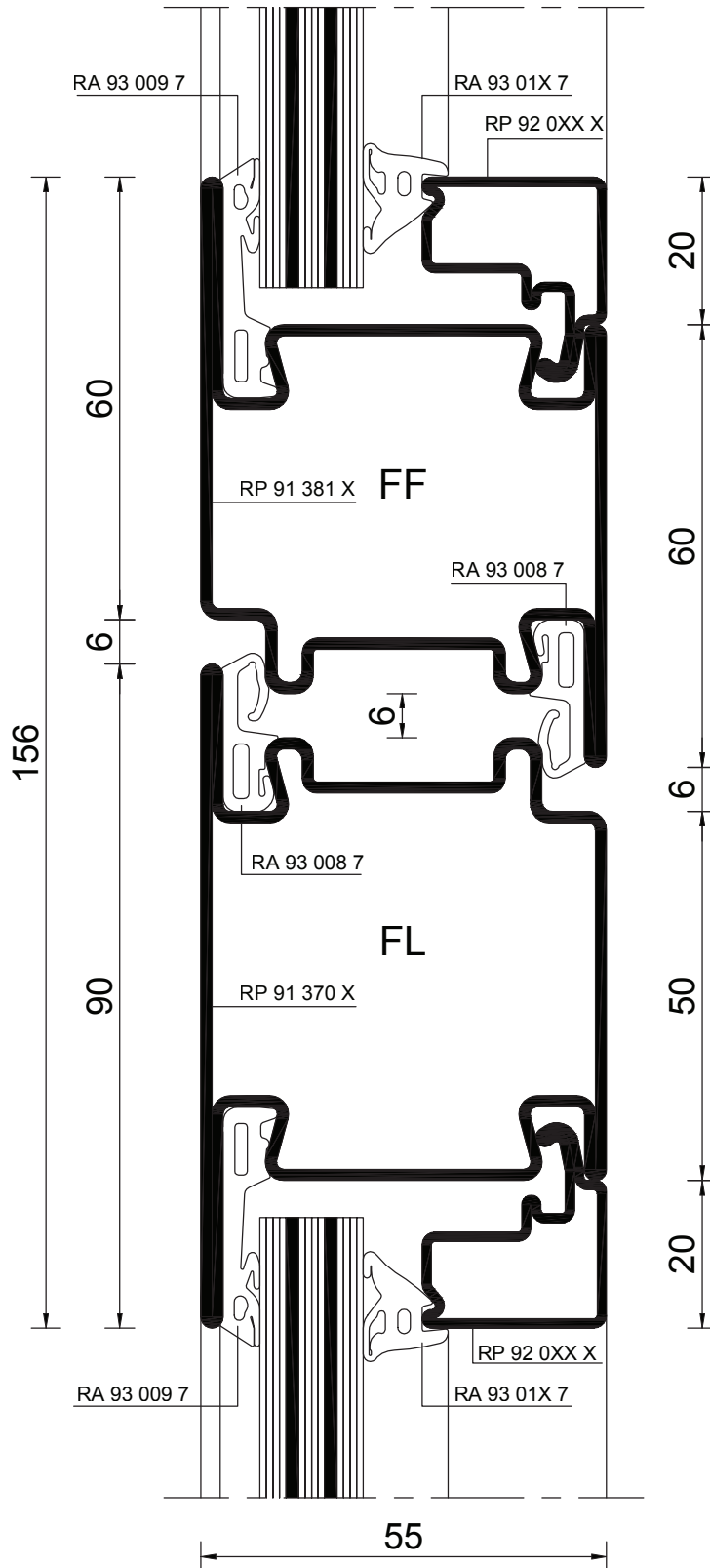
4a.1



4a.2



4b.1

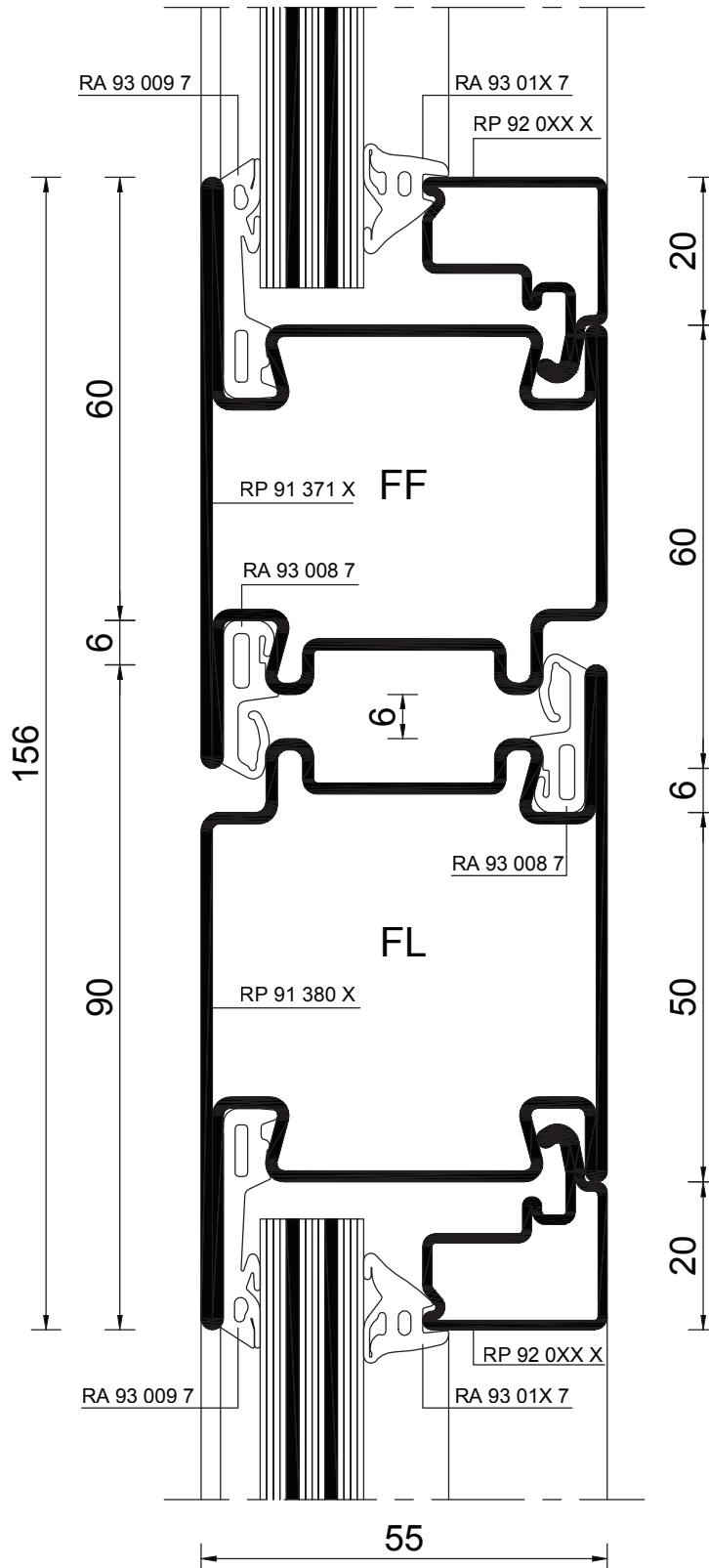


FF = Festfeld
FL = Türflügel

FF = Fixed panel
FL = Door leaf

FF = partie fixe
FL = vantail de porte

4b.2

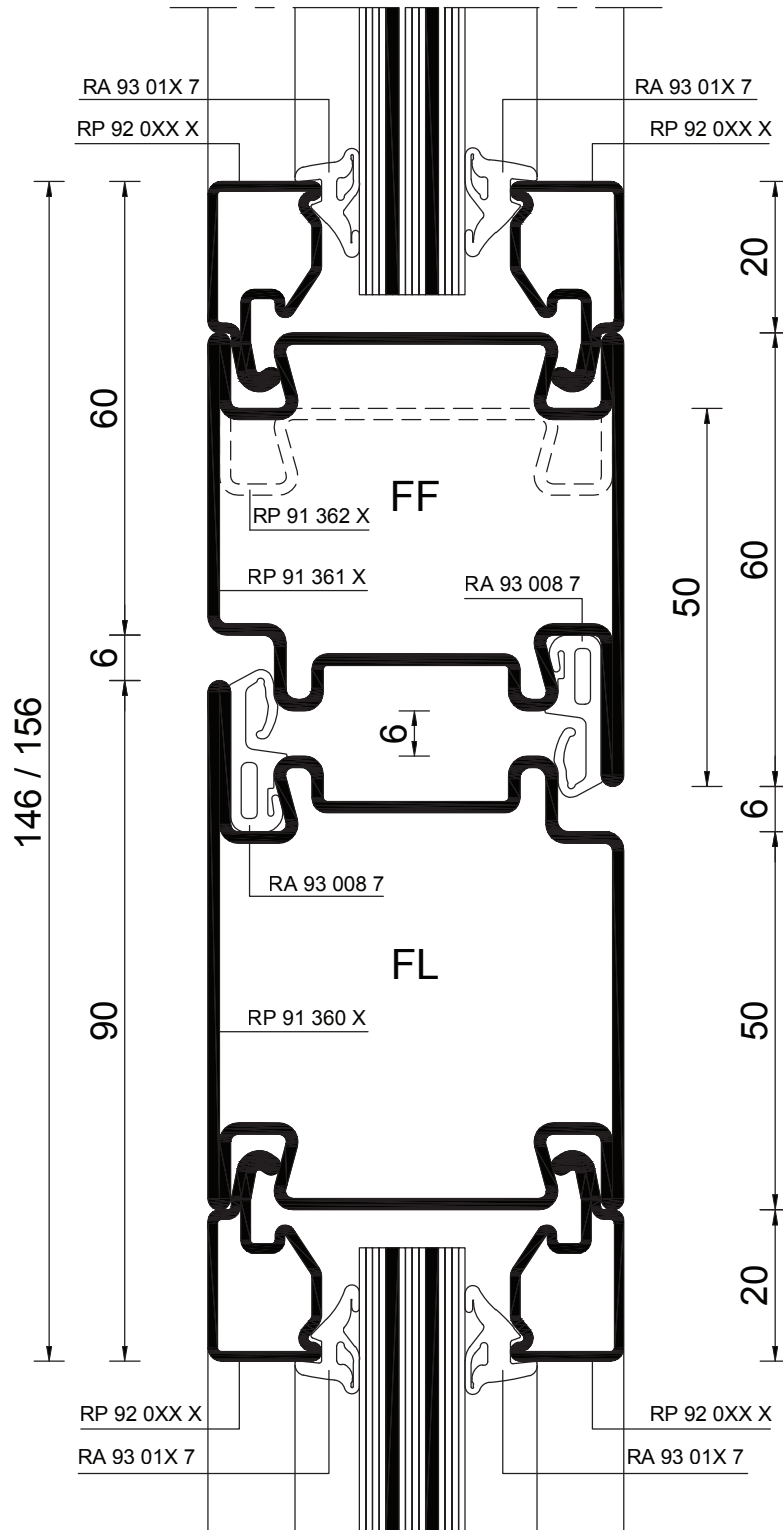


FF = Festfeld
FL = Türflügel

FF = Fixed panel
FL = Door leaf

FF = partie fixe
FL = vantail de porte

4b.3

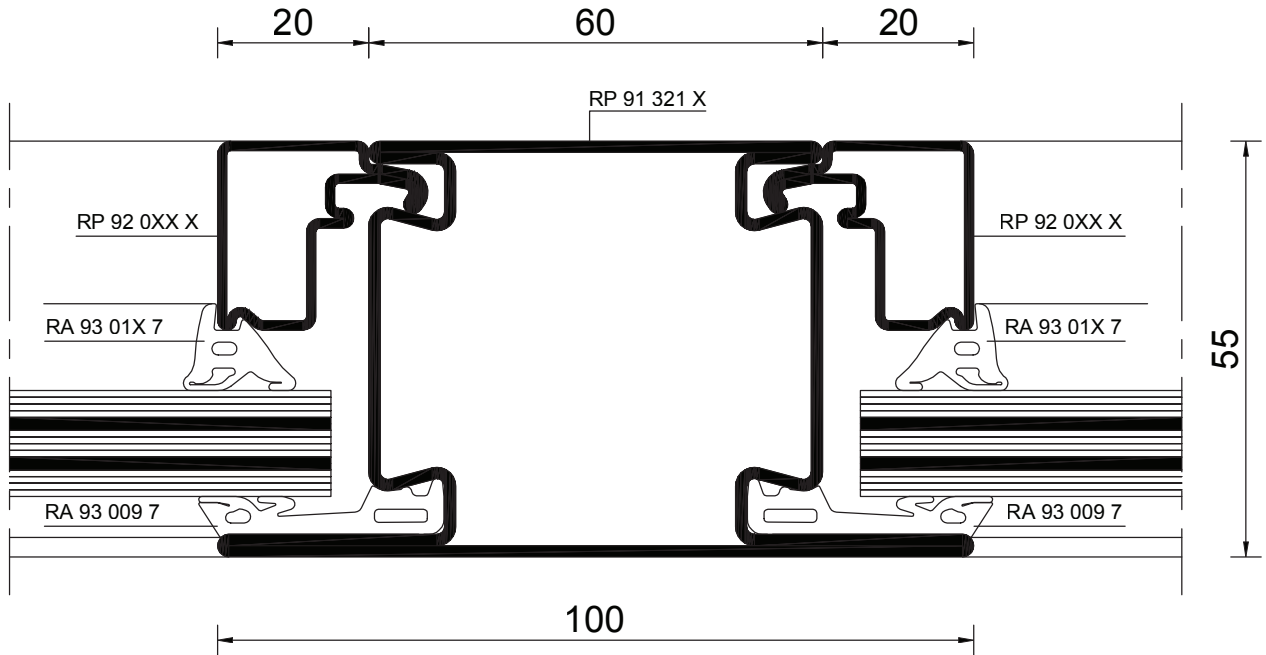


FF = Festfeld
FL = Türflügel

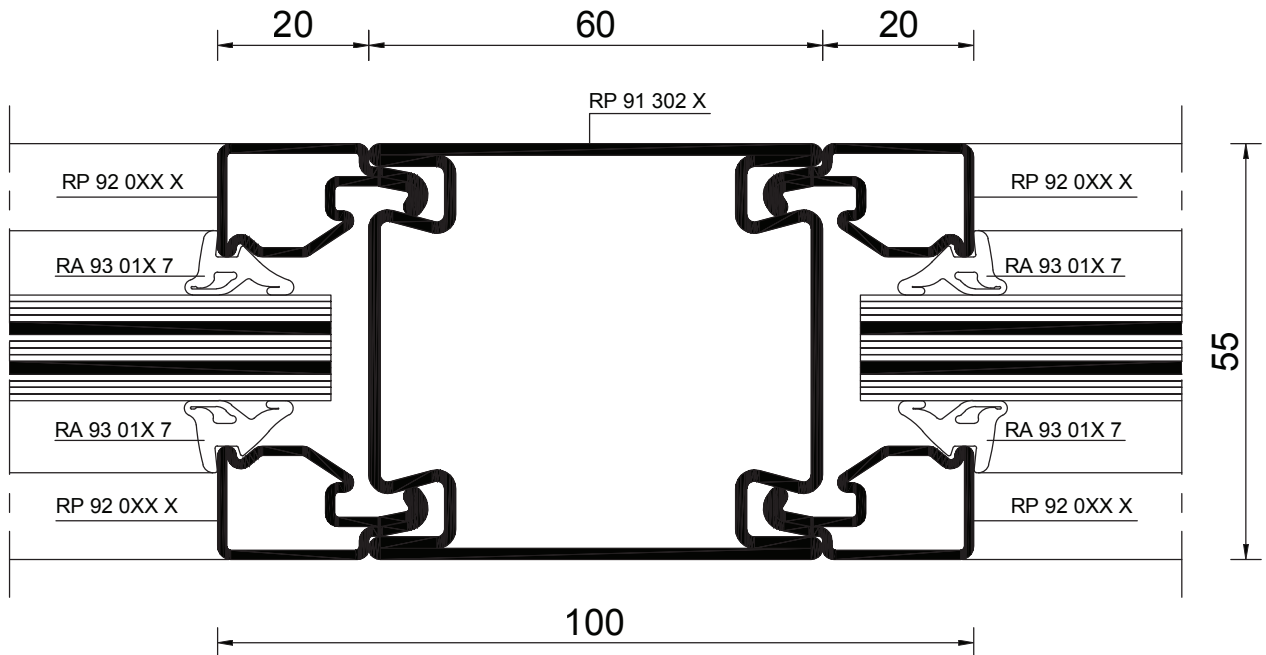
FF = Fixed panel
FL = Door leaf

FF = partie fixe
FL = vantail de porte

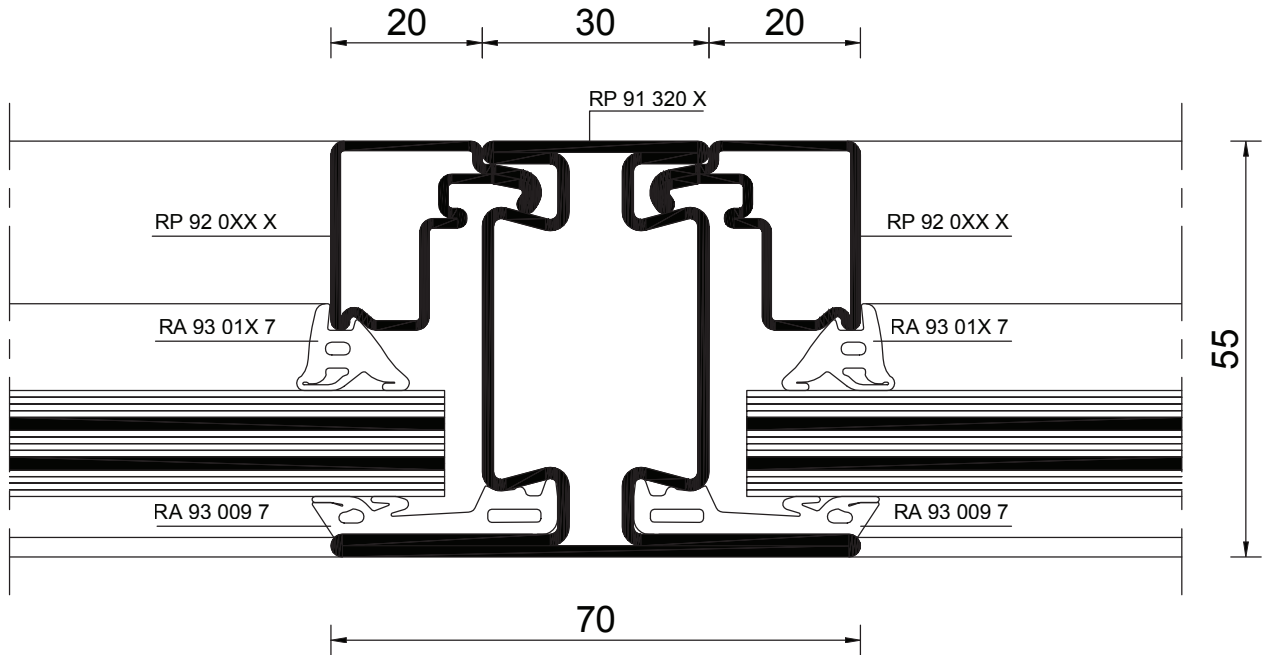
5.1



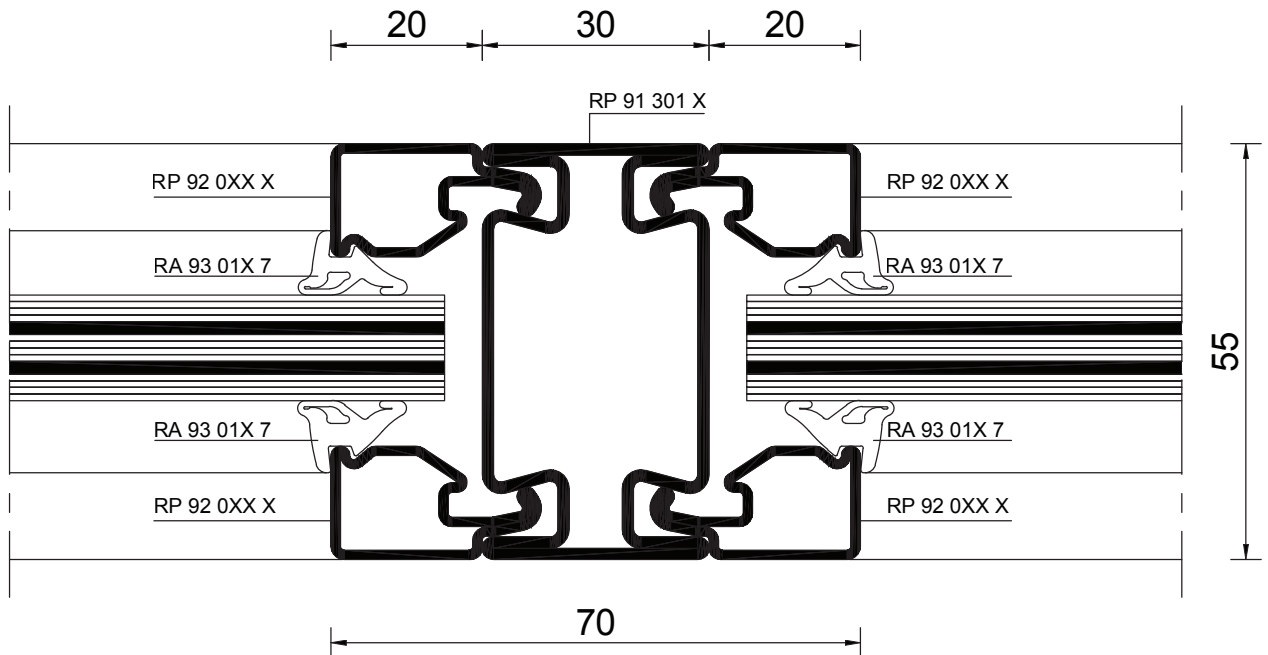
5.2



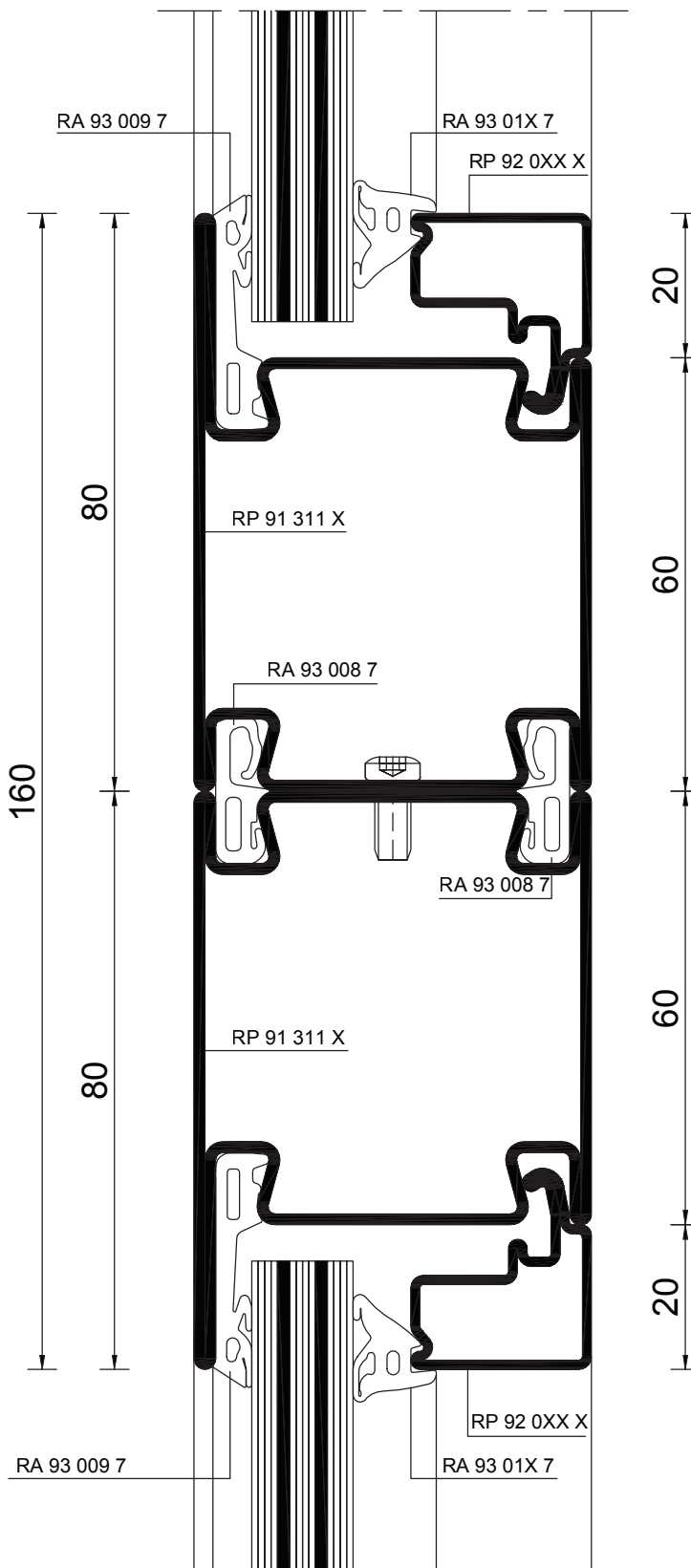
5.3



5.4



6.1

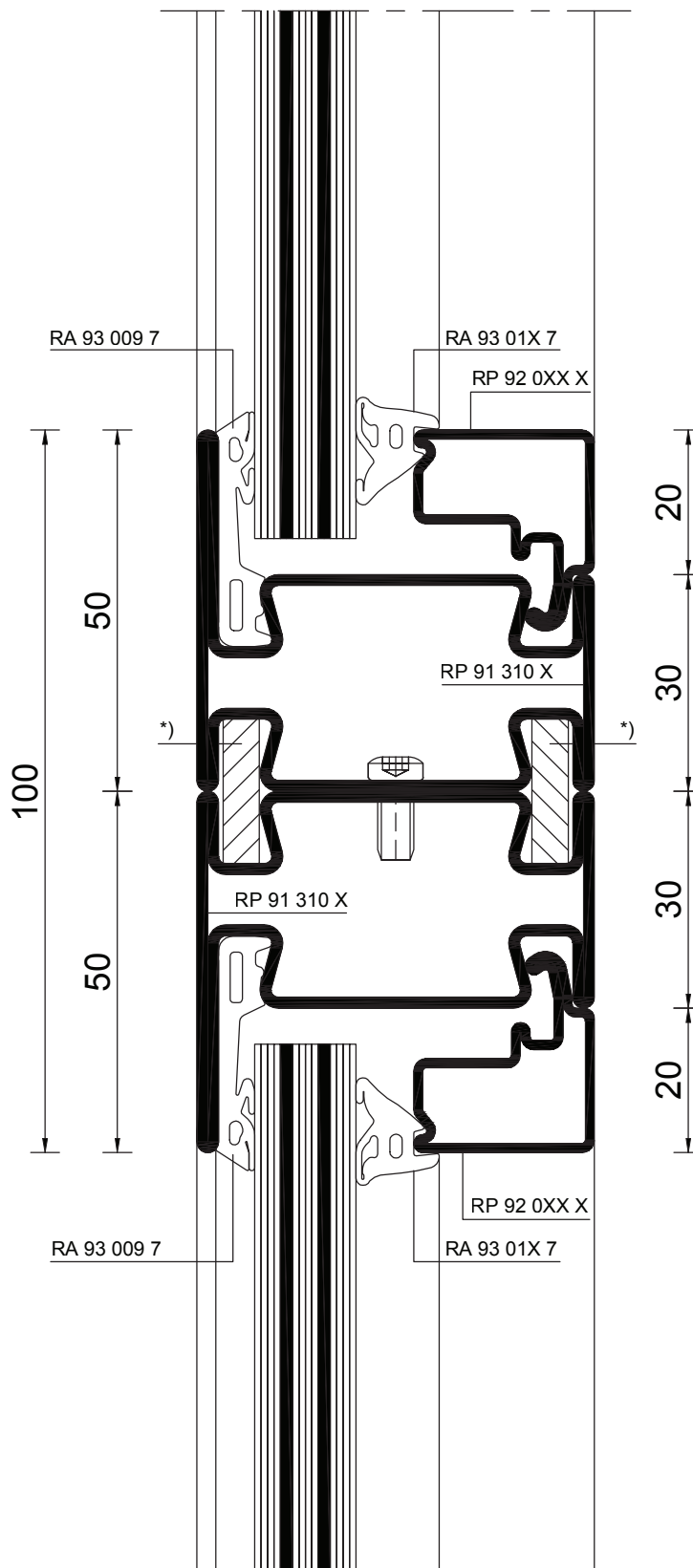


Elementkopplung mit Tür-Anschlagdichtung
RA 93 008 7 durchlaufend; Verschraubung zusätzlich
erforderlich.

Element connection with continuous door weath-
erstripping RA 93 008 7; screw connection also
needed.

Raccord d'éléments avec joint de butée de porte
RA 93 008 7 continu ; vissage supplémentaire
nécessaire.

6.2

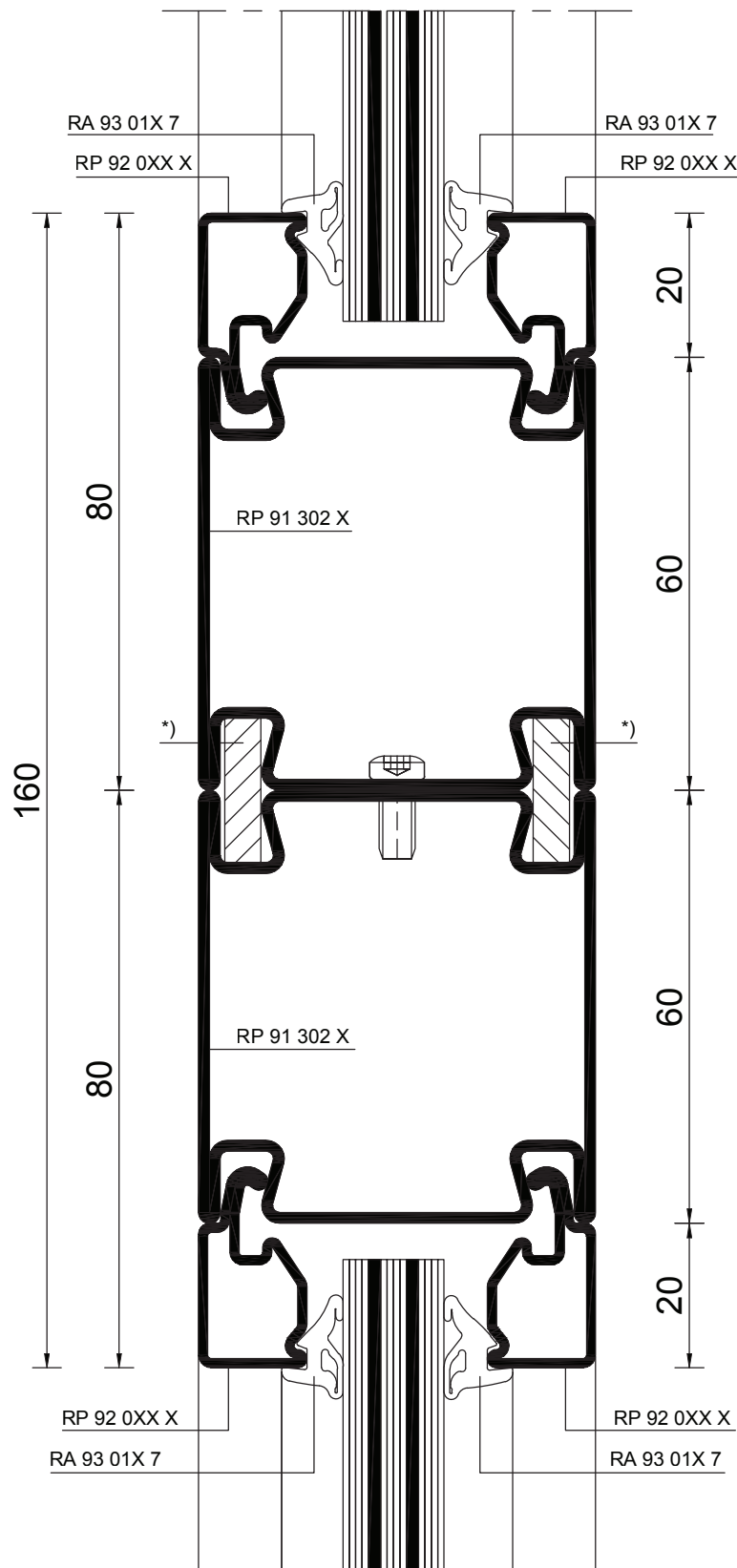


*) Elementkopplung mit Flach 20x5 mm (Aluminium oder Stahl) durchlaufend; Verschraubung zusätzlich erforderlich.

*) Element connection with flat material 20x5 mm (aluminium or steel) continuous; screw connection also needed.

*) Raccord d'éléments avec plat 20x5 mm (aluminium ou acier) en continu ; vissage supplémentaire nécessaire.

6.3

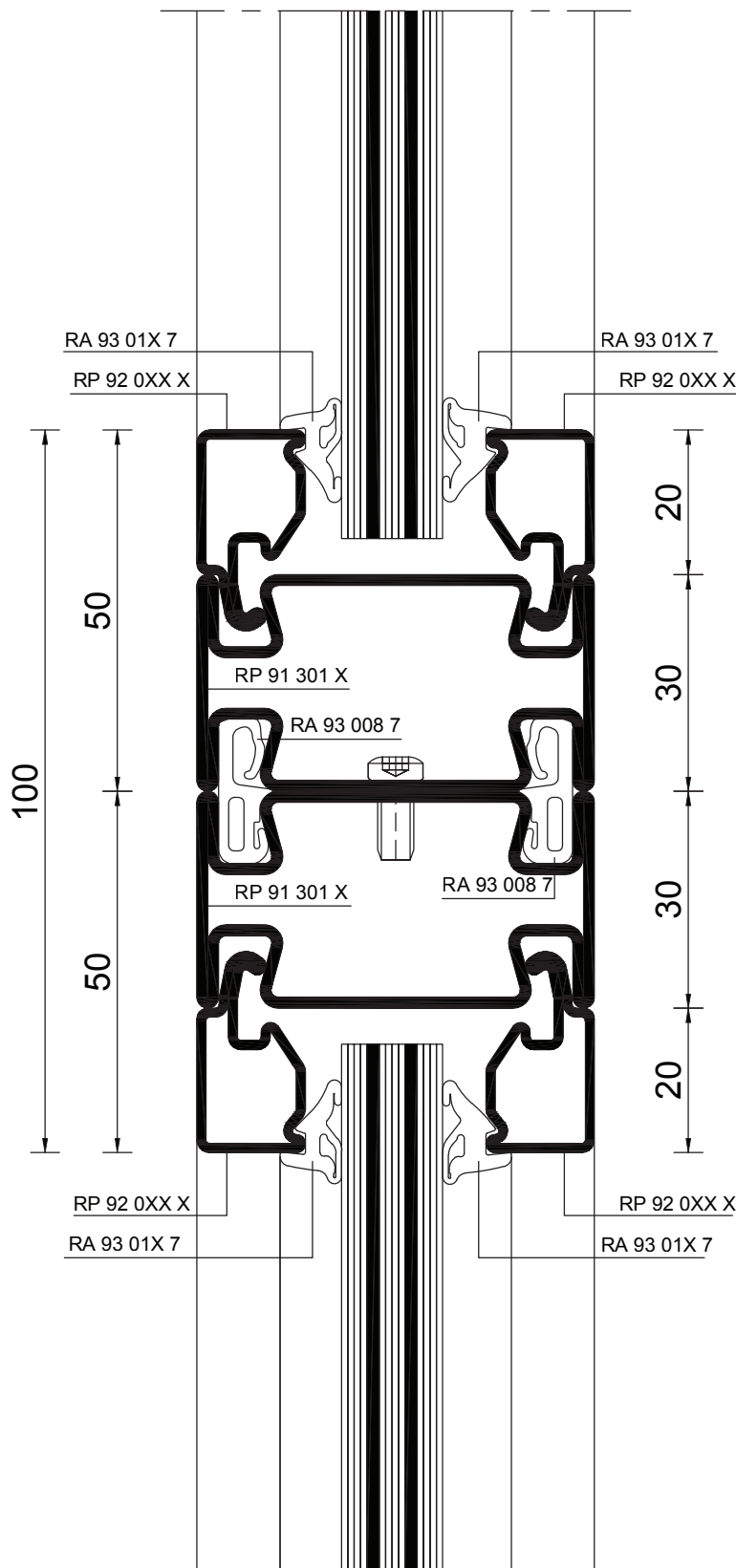


*) Elementkopplung mit Flach 20x5 mm (Aluminium oder Stahl) durchlaufend; Verschraubung zusätzlich erforderlich.

*) Element connection with flat material 20x5 mm (aluminium or steel) continuous; screw connection also needed.

*) Raccord d'éléments avec plat 20x5 mm (aluminium ou acier) en continu ; vissage supplémentaire nécessaire.

6.4



Elementkopplung mit Tür-Anschlagdichtung
RA 93 008 7 durchlaufend; Verschraubung zusätzlich
erforderlich.

Element connection with continuous door weatherstripping
RA 93 008 7; screw connection also
needed.

Raccord d'éléments avec joint de butée de porte
RA 93 008 7 continu ; vissage supplémentaire
nécessaire.

Montagehinweise und Bauanschlüsse

Die nachfolgend aufgeführten Elementbefestigungen bzw. Bauanschlussvarianten sind eine Auswahl von Anwendungsbeispielen, welche in weiteren Kombinationen wie z. B. nach innen / nach aussen öffnende Türen und mit Anschlag- bzw. Mittigverglasung ausführbar sind.

Alle Baukörperanschlüsse sind exemplarisch in der Brandschutzklasse EW30 dargestellt und gelten sinngemäß für Anschlüsse in der Brandklasse E30.

Abweichende Lösungen bedürfen i. d. R. einer Genehmigung der zuständigen Behörde (Zustimmung im Einzelfall).

Es dürfen nur bauaufsichtlich zugelassene oder nachgewiesene Befestigungsmittel verwendet werden.

Die dargestellten Befestigungsmittel sind Mindestgrößen; entsprechend den baulichen Gegebenheiten dürfen größere Abmessungen (Querschnitte) verwendet werden.

Wandbauarten, Bauanschlüsse, Art des Befestigungsmittels, der Randabstände und der Abstände der Befestigungsmittel untereinander siehe Länderspezifische Informationen.

Erläuterung zu den Anschlussvarianten, welche auf den nachfolgenden Seiten dargestellt werden:

- 7 = Anschluss an Beton
- 8 = Anschluss an Leichtbauwand
- 9 = Fusspunktanschluss Türen
- 10 = Fusspunktanschluss Festfelder

Assembly instruction and junctions

The element fastenings and junction alternatives described below constitute a selection of example applications, that can be implemented in other combinations including e.g. doors opening inwards/outwards and with stop or centric glazing.

All structural connections have been described for fire-protection class EW30 by way of example: they apply accordingly to connections in fire class E30.

Alternative solutions generally require the consent of the competent authority (individual consent).

Only officially approved fasteners shall be used.

The fasteners described are minimum sizes; depending on building circumstances, larger dimensions (cross-sections) may be used.

For wall designs, junctions, types of fasteners, edge clearances and intervals between fasteners, see the country-specific information.

Explanation of the connection variants described on the following pages:

- 7 = Connection to concrete
- 8 = Connection to lightweight wall
- 9 = Base point connection on doors
- 10 = Base point connection on fixed glazings

Instructions de montage et joints de raccordement

Les fixations ou variantes de joints de raccordement mentionnées ci-après sont une sélection d'exemples d'application, qui peuvent être associés entre autres avec des portes s'ouvrant vers l'intérieur / l'extérieur et avec simple parclochage ou double parclochage.

Tous les joints de raccordement au gros œuvre sont représentés, à titre d'exemple, avec la classe de protection EI30, et restent valables pour les raccords de classe de protection E30.

Les solutions différentes nécessitent en général l'approbation des autorités compétentes (autorisation accordée au cas par cas).

Seuls les éléments de fixation autorisés par les autorités de construction peuvent être utilisés.

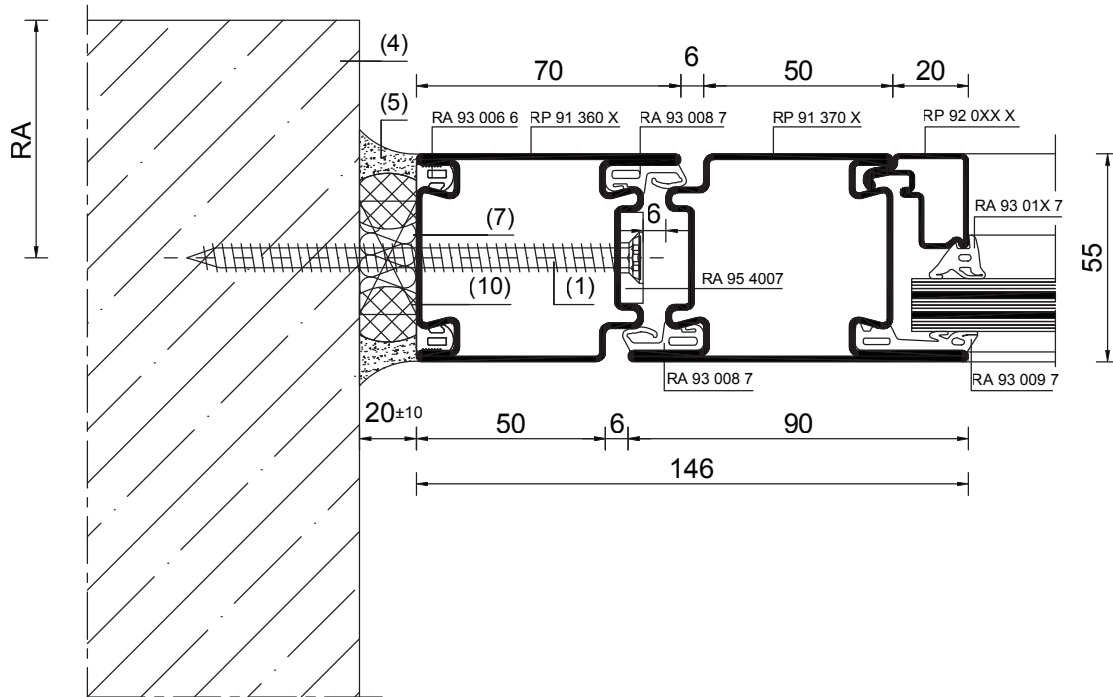
Les éléments de fixation sont représentés à la taille minimale ; en fonction des contraintes de construction, il peut être nécessaire d'utiliser des dimensions (sections) supérieures.

Concernant le type de construction des murs, les raccords de maçonnerie, le type d'éléments de fixation, les distances du bord et les intervalles entre éléments de fixation, cf. les informations pays.

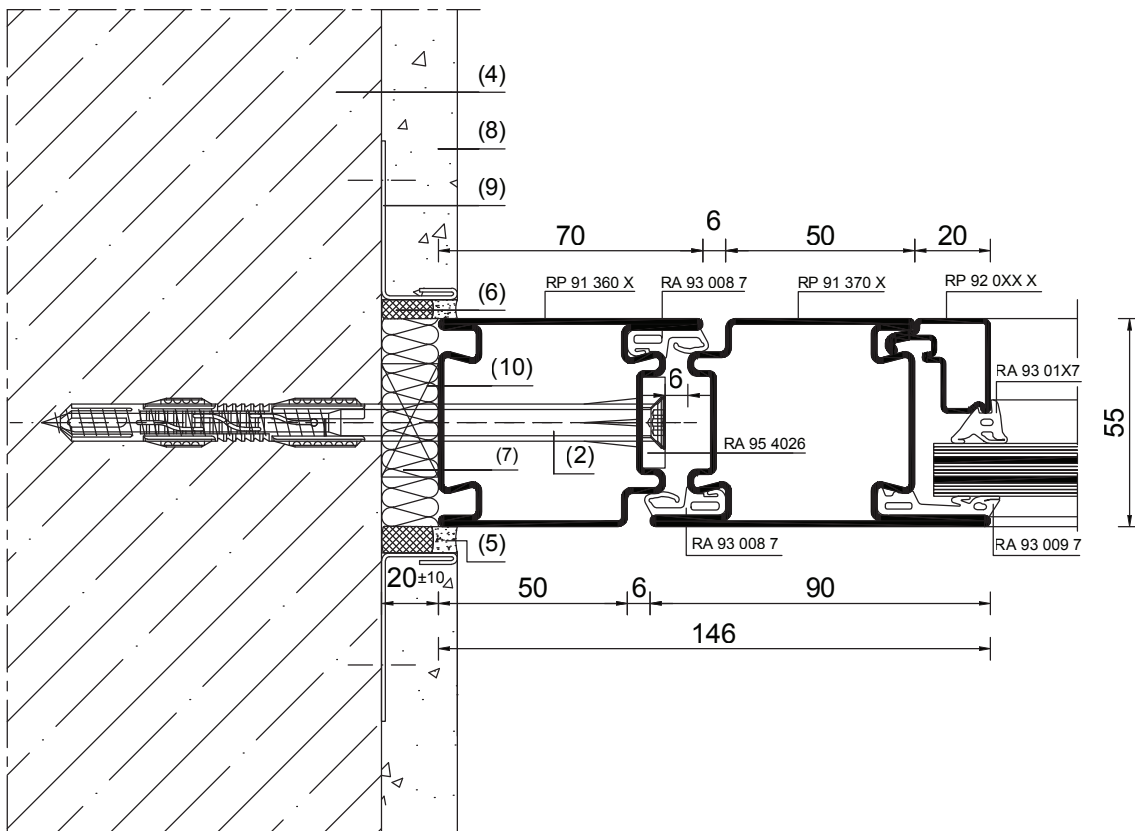
Explication des variantes de raccords représentées aux pages suivantes :

- 7 = raccord au béton
- 8 = raccord à une cloison légère
- 9 = raccord de base de portes
- 10 = raccord de base de parties fixes

7.1



7.2

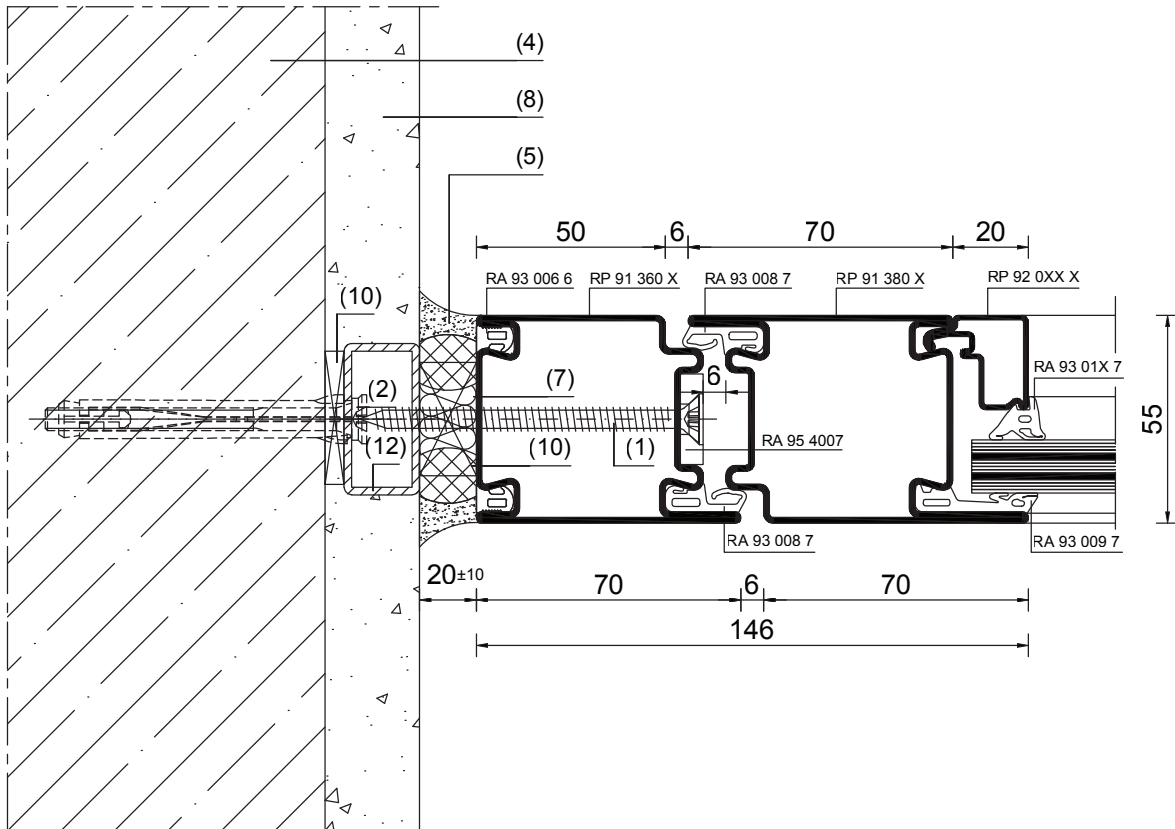


Erläuterungen und Hinweise siehe Kapitelende.

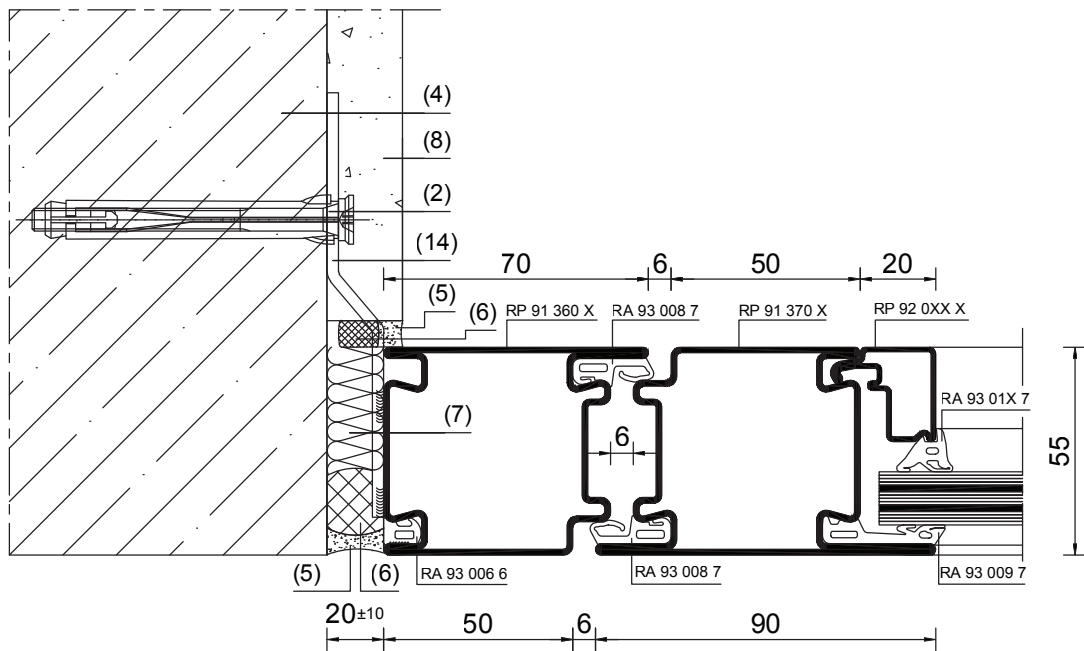
For explanations and instructions, see end of chapter.

Pour de plus amples explications et instructions, cf. la fin du chapitre.

7.3



7.4

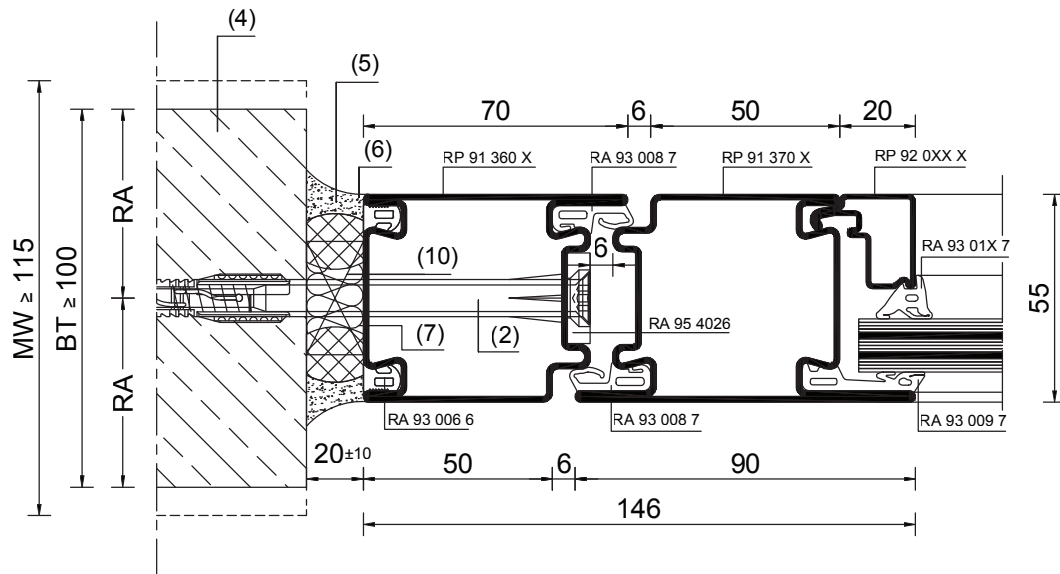


Erläuterungen und Hinweise siehe Kapitelende.

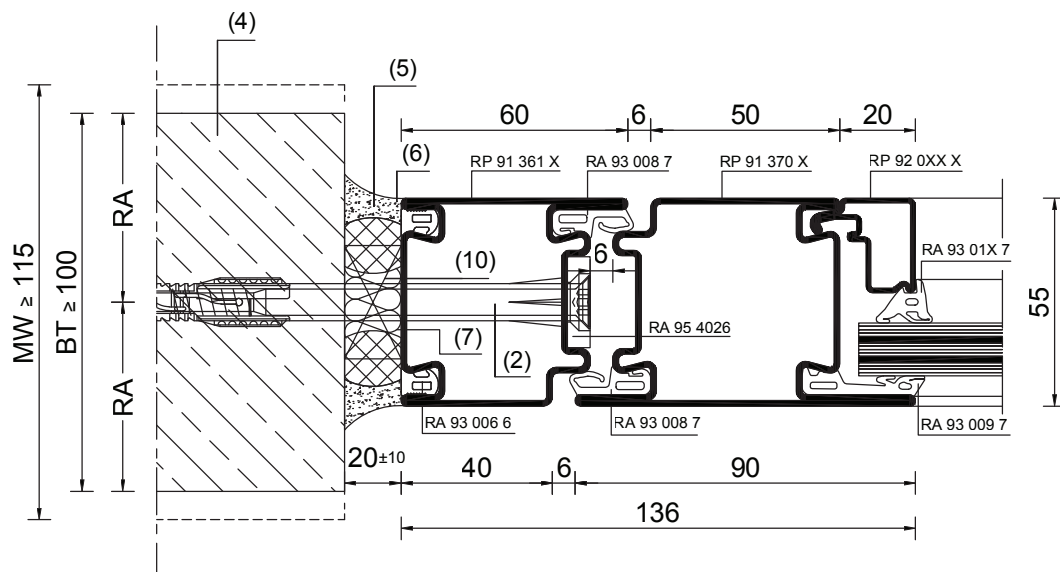
For explanations and instructions, see end of chapter.

Pour de plus amples explications et instructions, cf. la fin du chapitre.

7.5



7.6

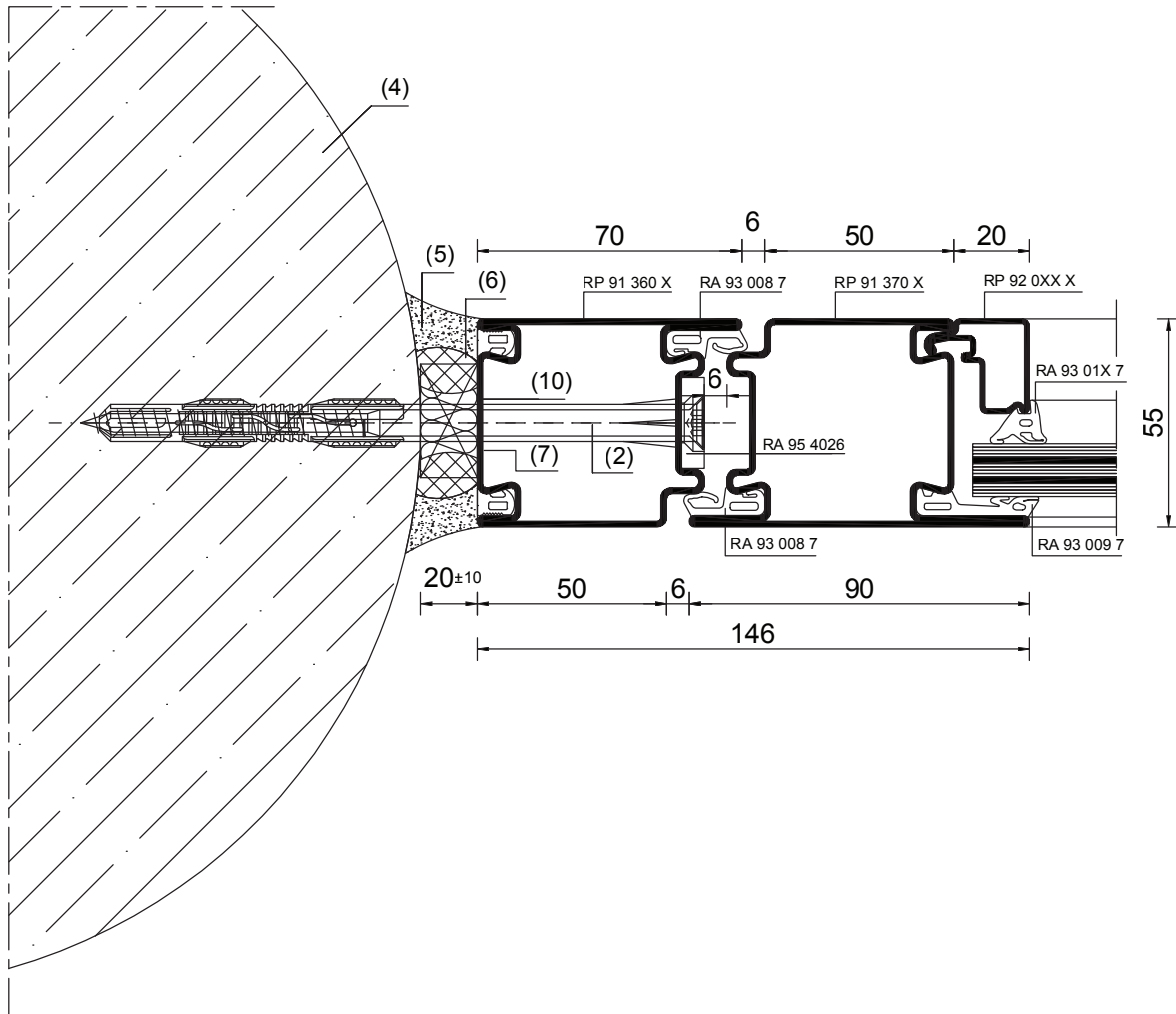


Erläuterungen und Hinweise siehe Kapitelende.

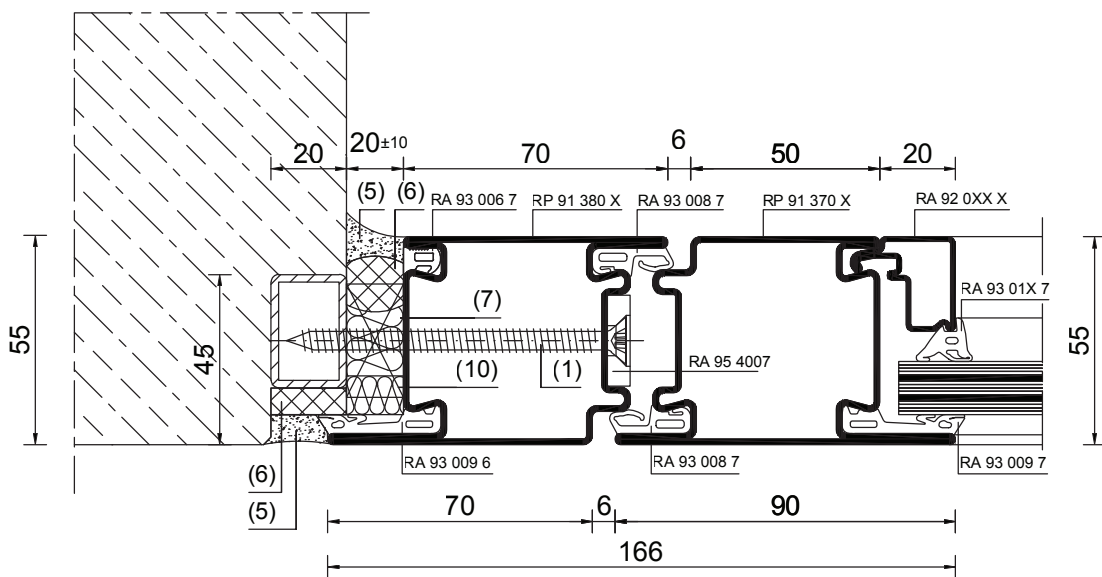
For explanations and instructions, see end of chapter.

Pour de plus amples explications et instructions, cf. la fin du chapitre.

7.7



7.8

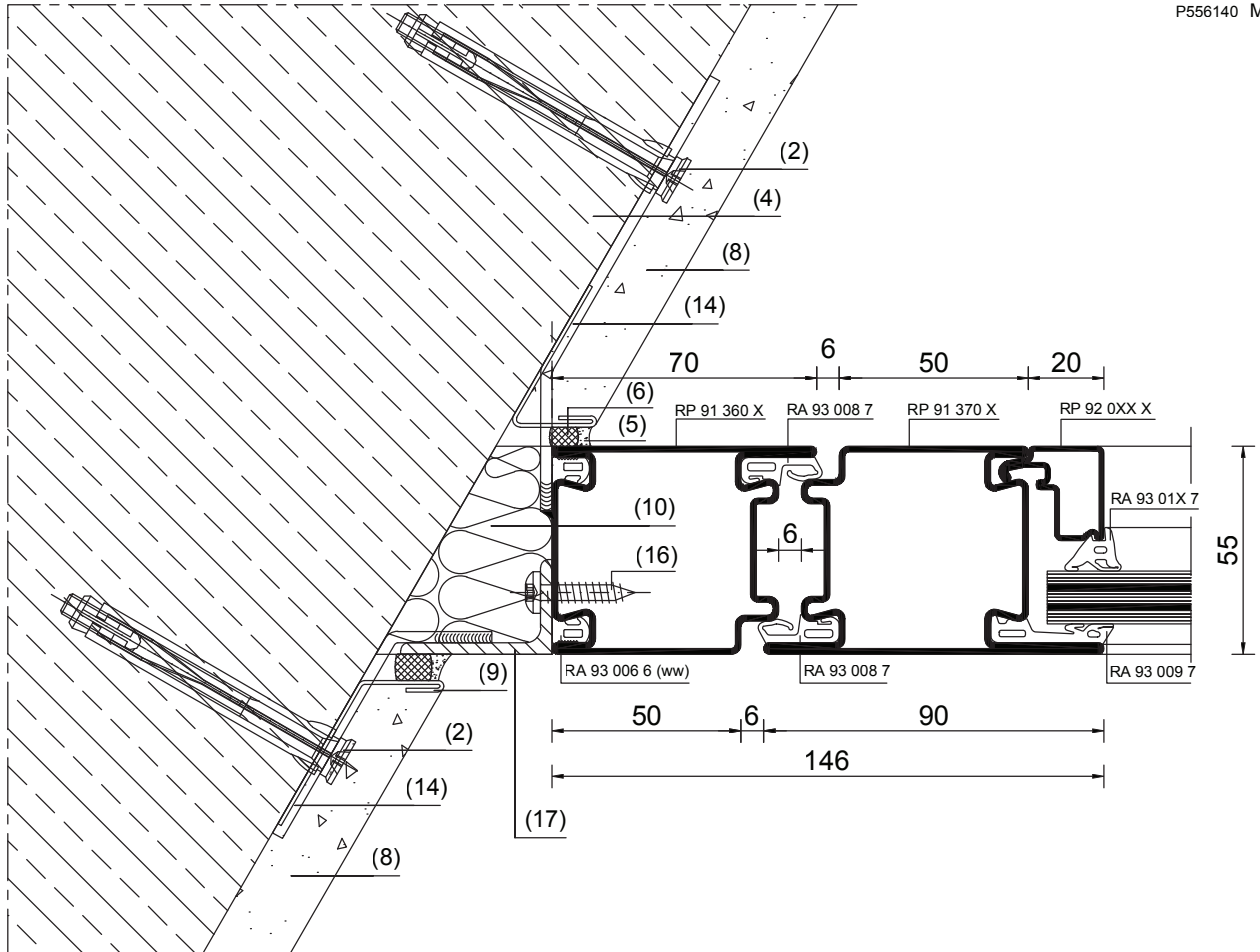


Erläuterungen und Hinweise siehe Kapitelende.

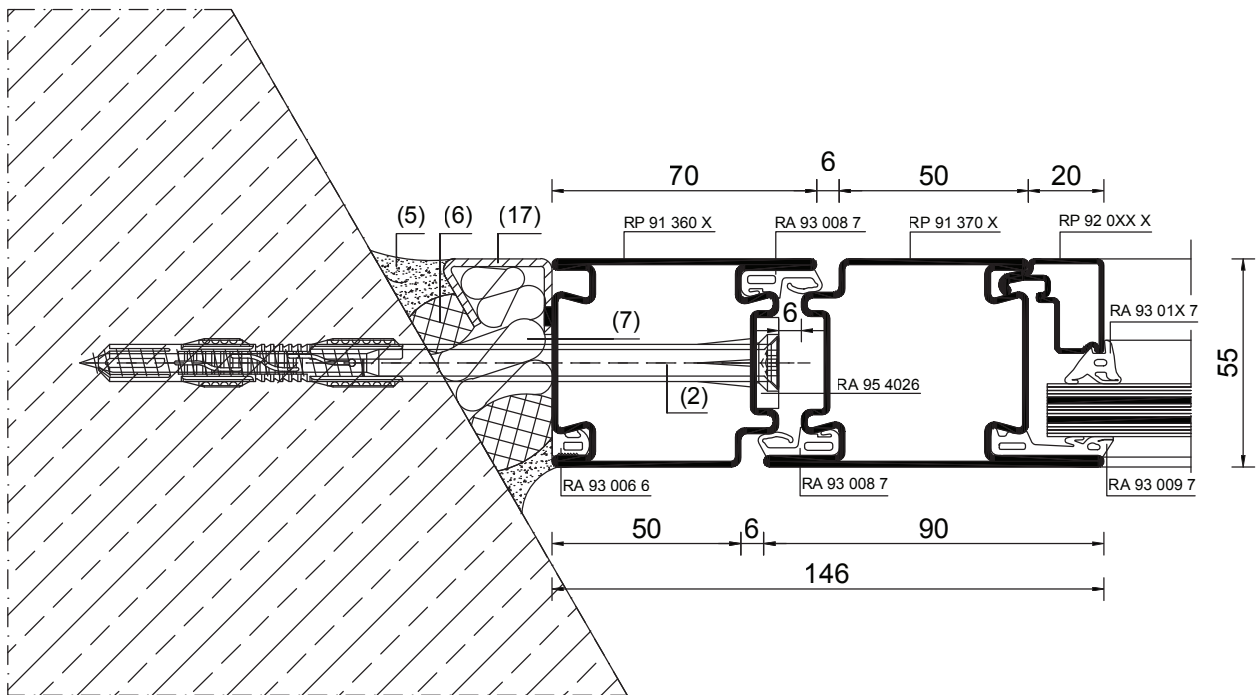
For explanations and instructions, see end of chapter.

Pour de plus amples explications et instructions, cf. la fin du chapitre.

7.9



7.10

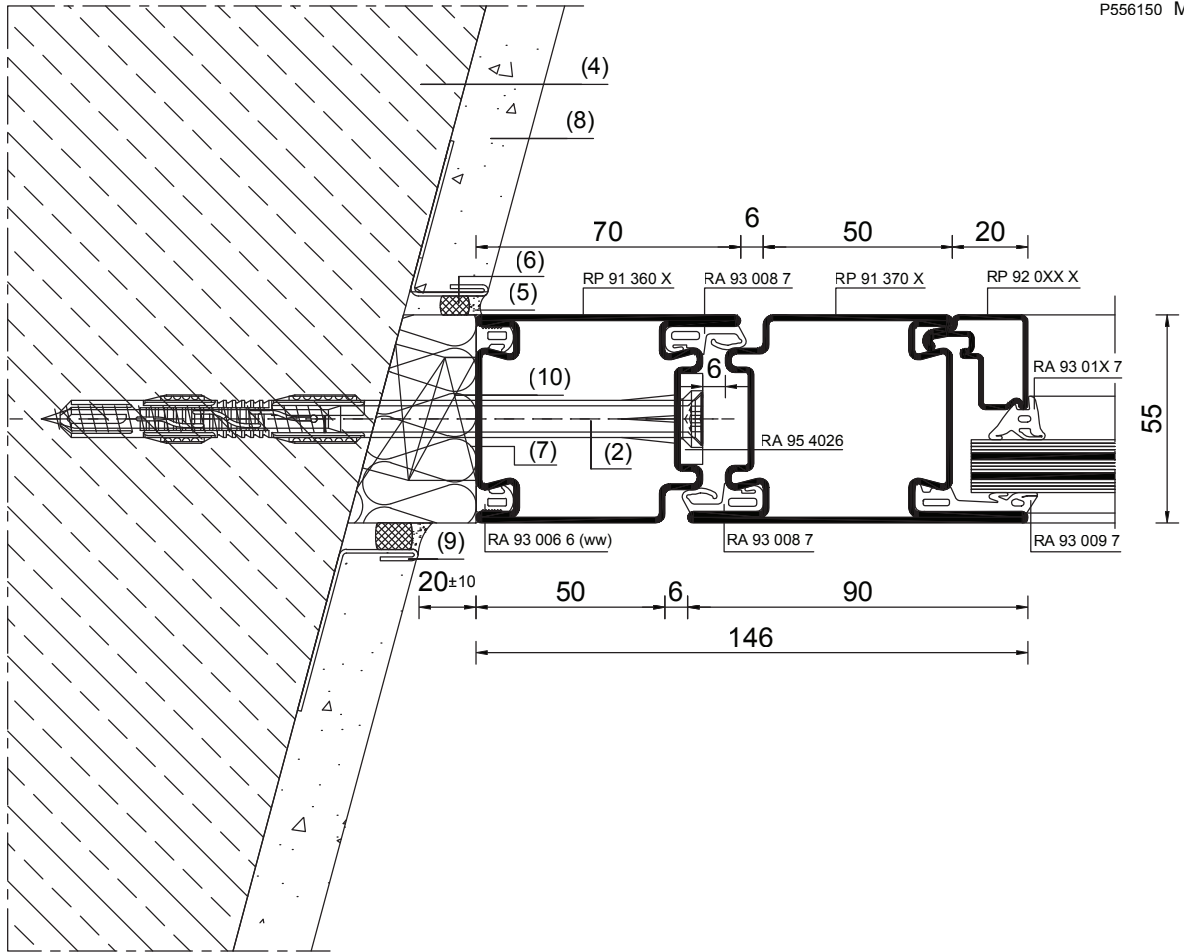


Erläuterungen und Hinweise siehe Kapitelende.

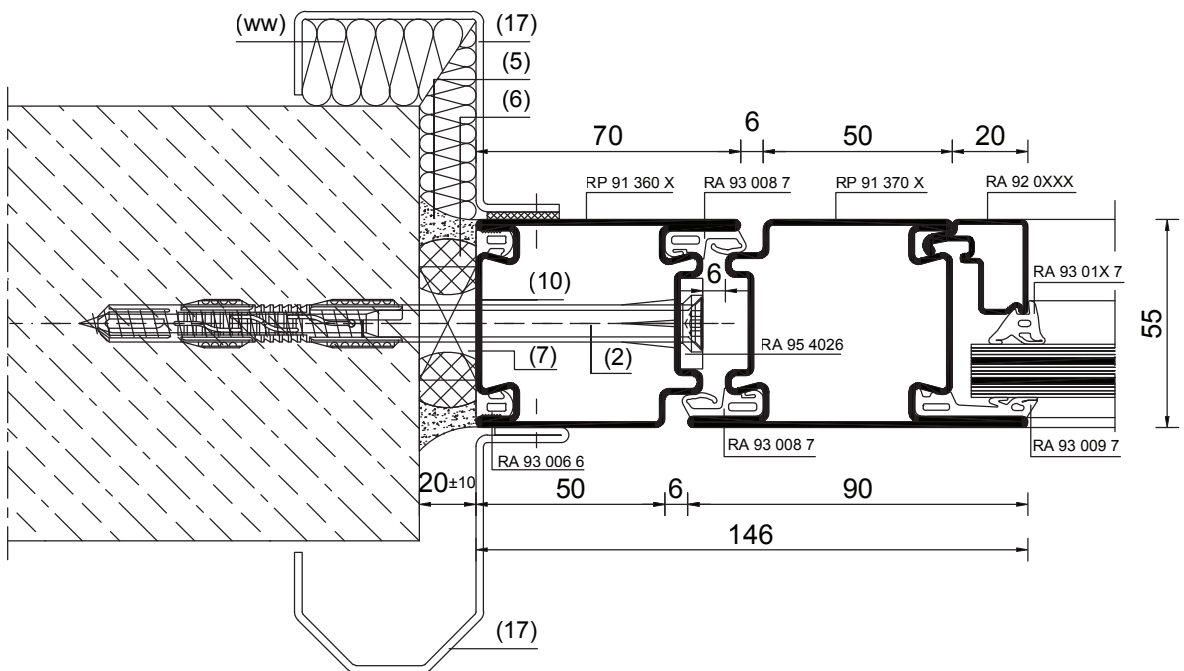
For explanations and instructions, see end of chapter.

Pour de plus amples explications et instructions, cf. la fin du chapitre.

7.11



7.12

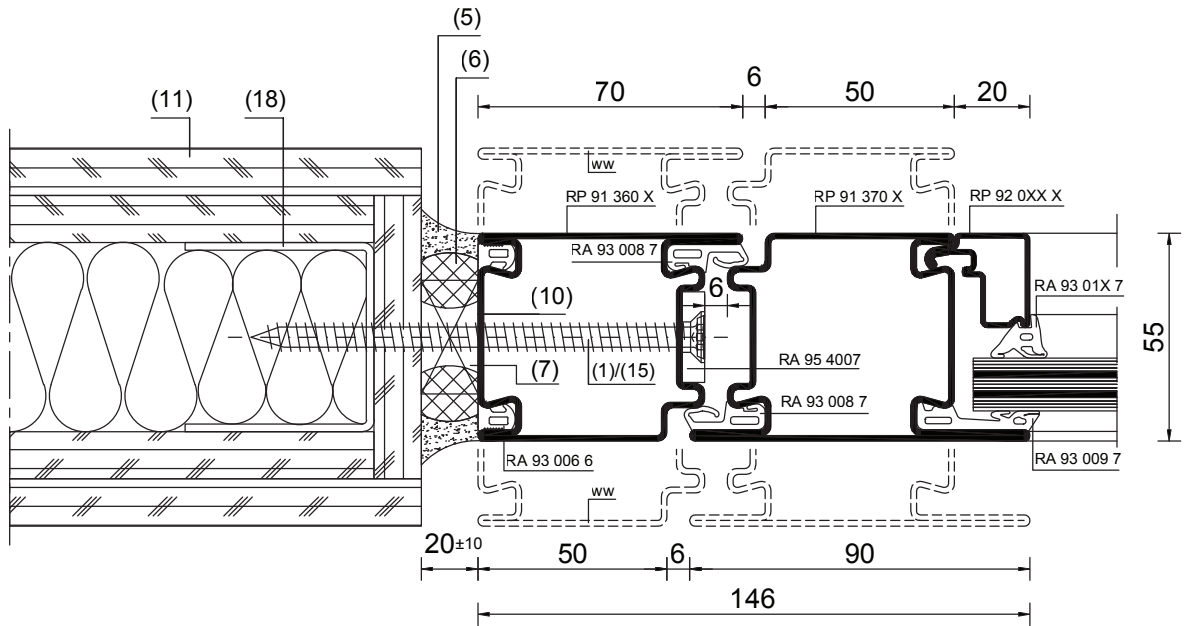


Erläuterungen und Hinweise siehe Kapitelende.

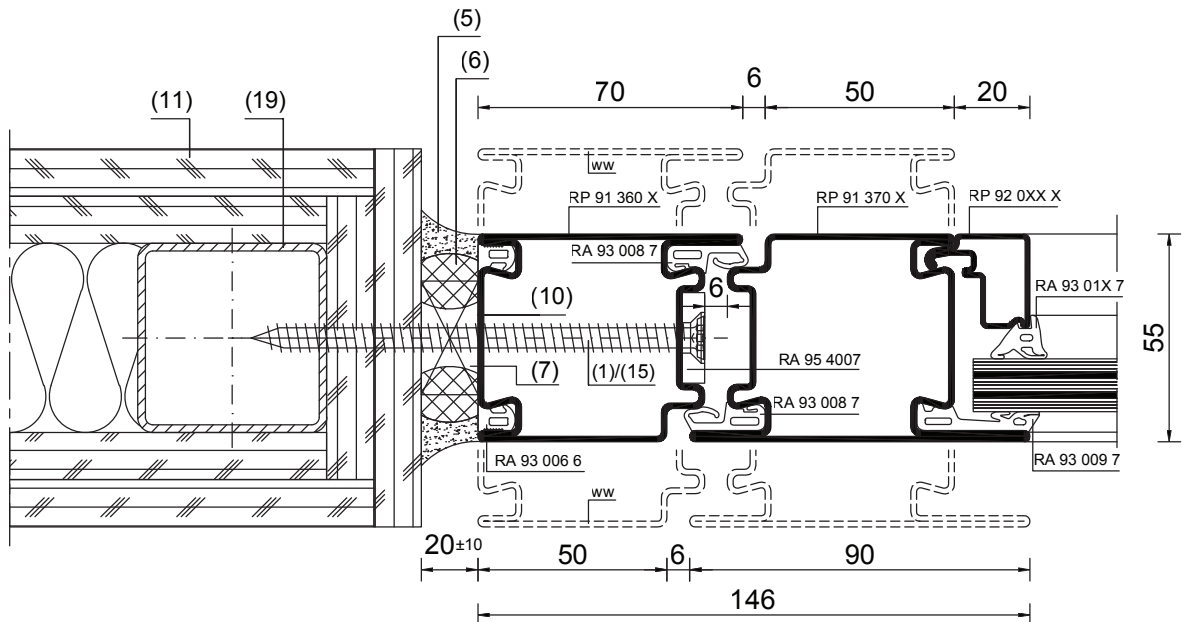
For explanations and instructions, see end of chapter.

Pour de plus amples explications et instructions, cf. la fin du chapitre.

8.1



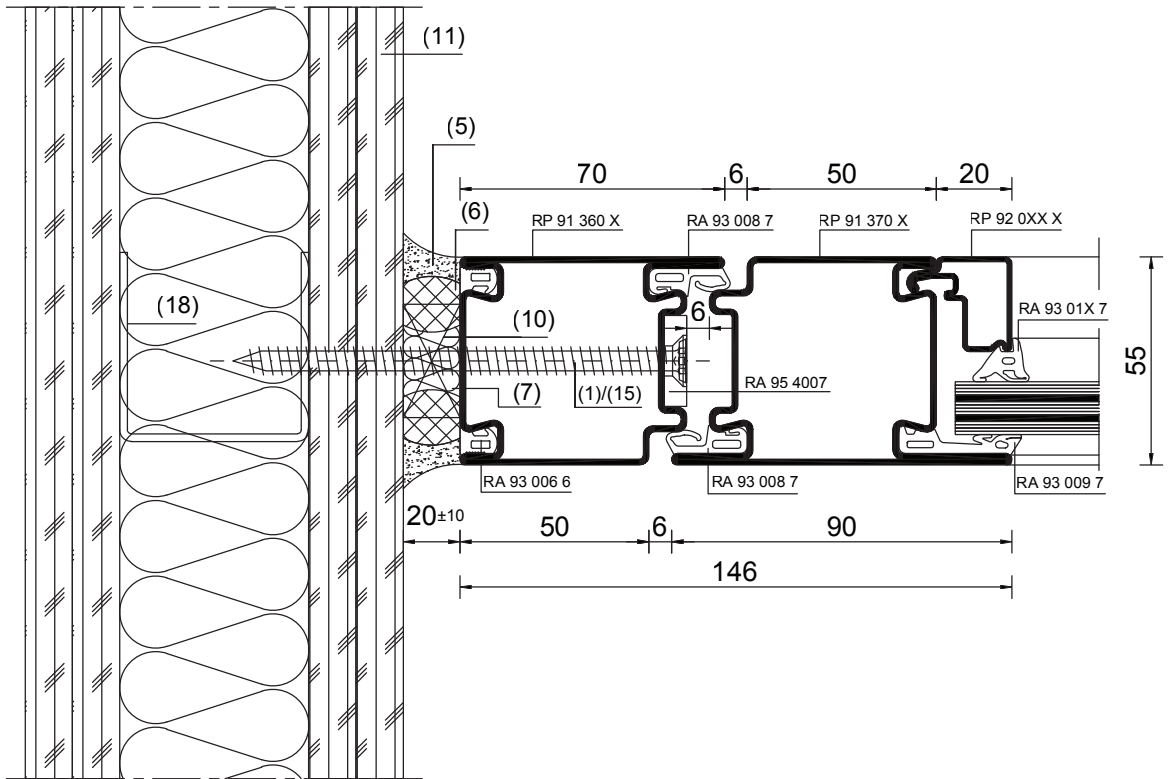
8.2



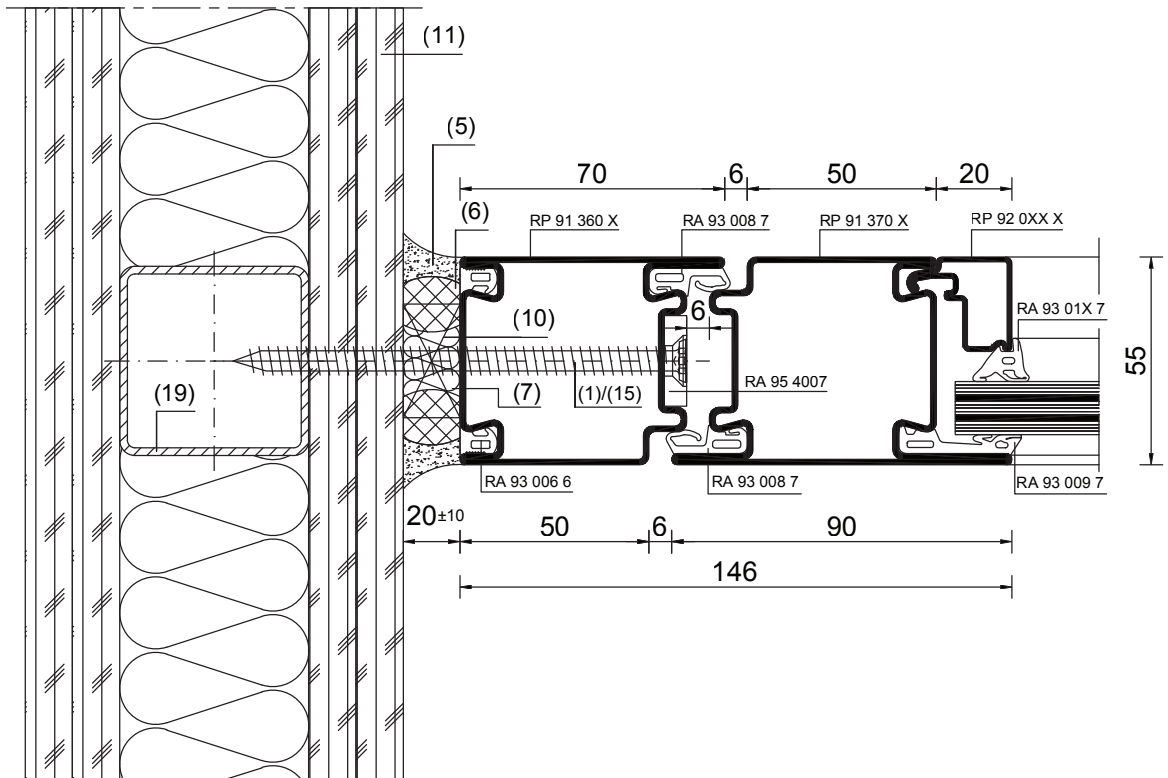
Erläuterungen und Hinweise siehe Kapitelende. For explanations and instructions, see end of chapter.

Pour de plus amples explications et instructions, cf. la fin du chapitre.

8.3



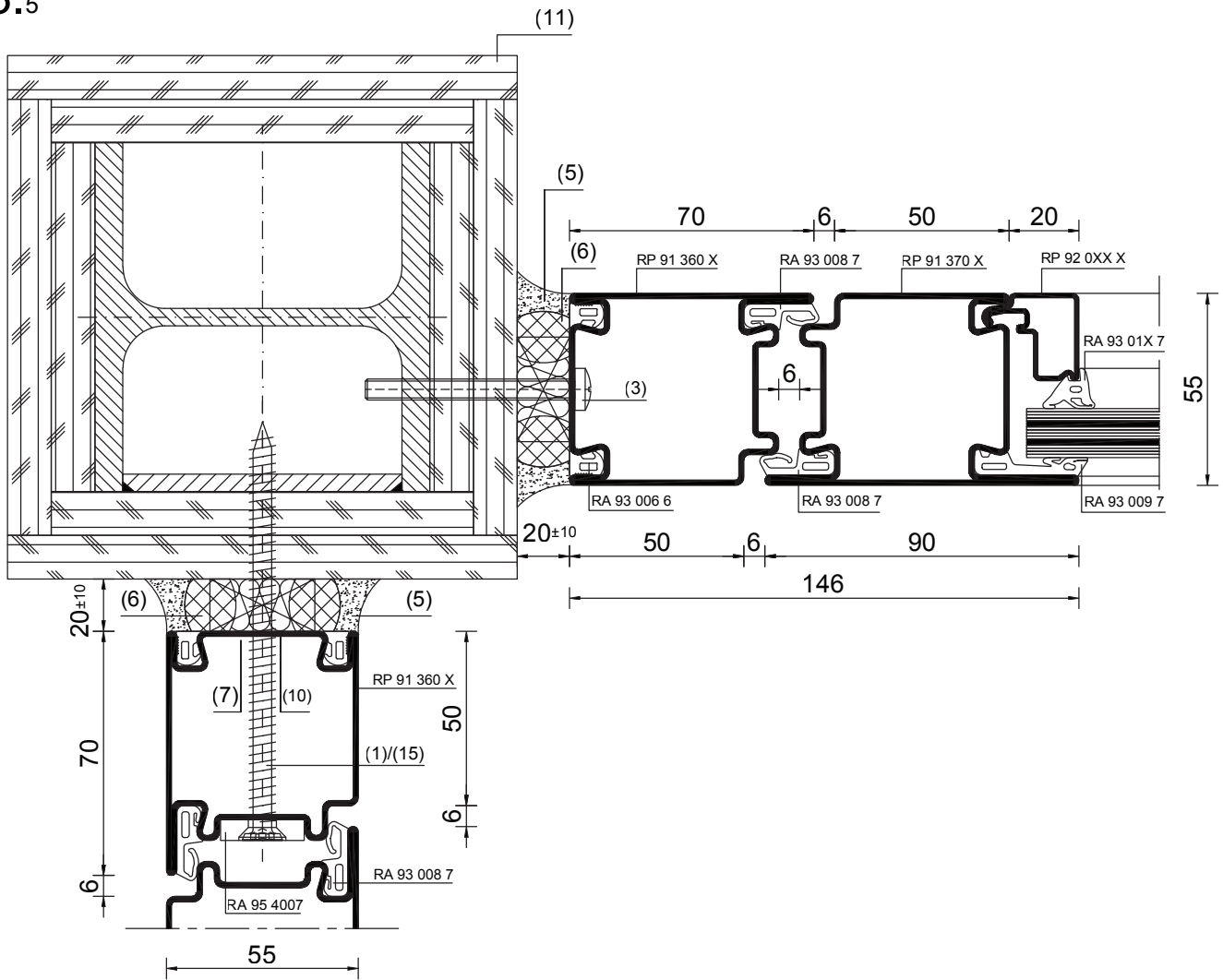
8.4



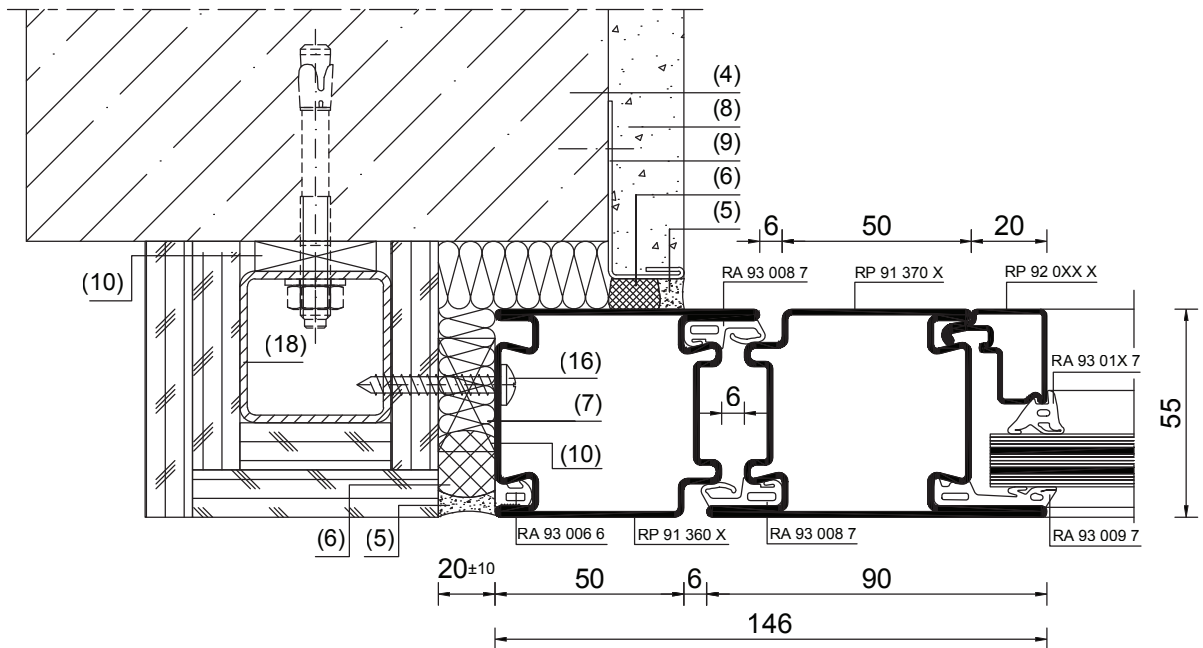
Erläuterungen und Hinweise siehe Kapitelende. For explanations and instructions, see end of chapter.

Pour de plus amples explications et instructions, cf. la fin du chapitre.

8.5



8.6

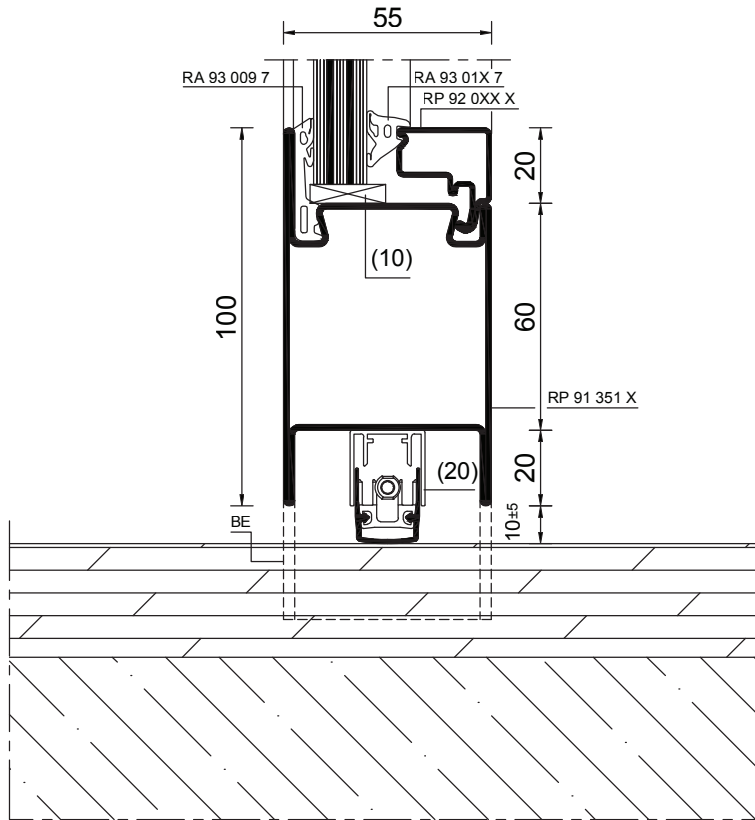


Erläuterungen und Hinweise siehe Kapitelende.

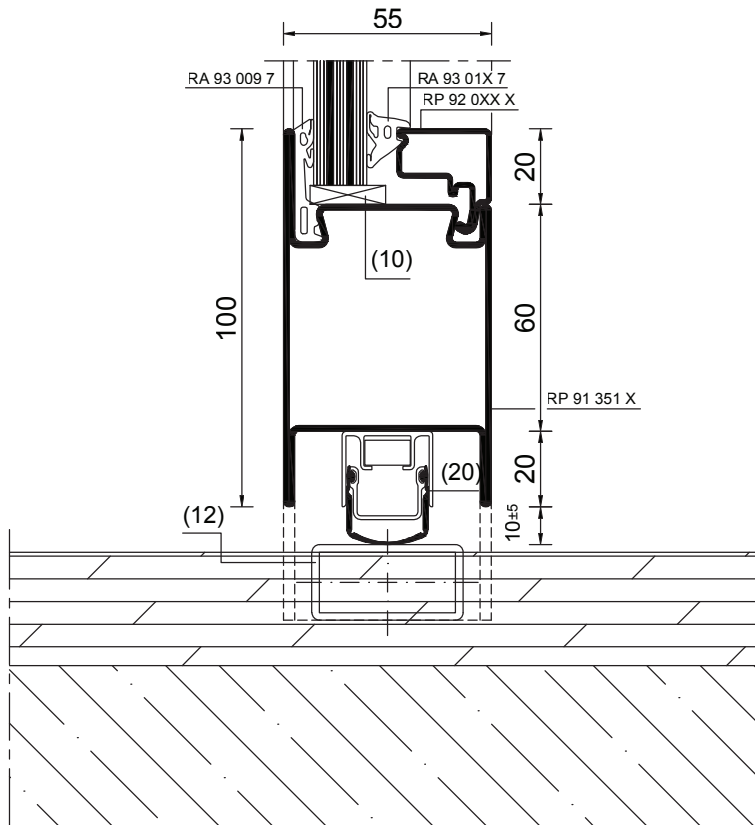
For explanations and instructions, see end of chapter.

Pour de plus amples explications et instructions, cf. la fin du chapitre.

9.1



9.2

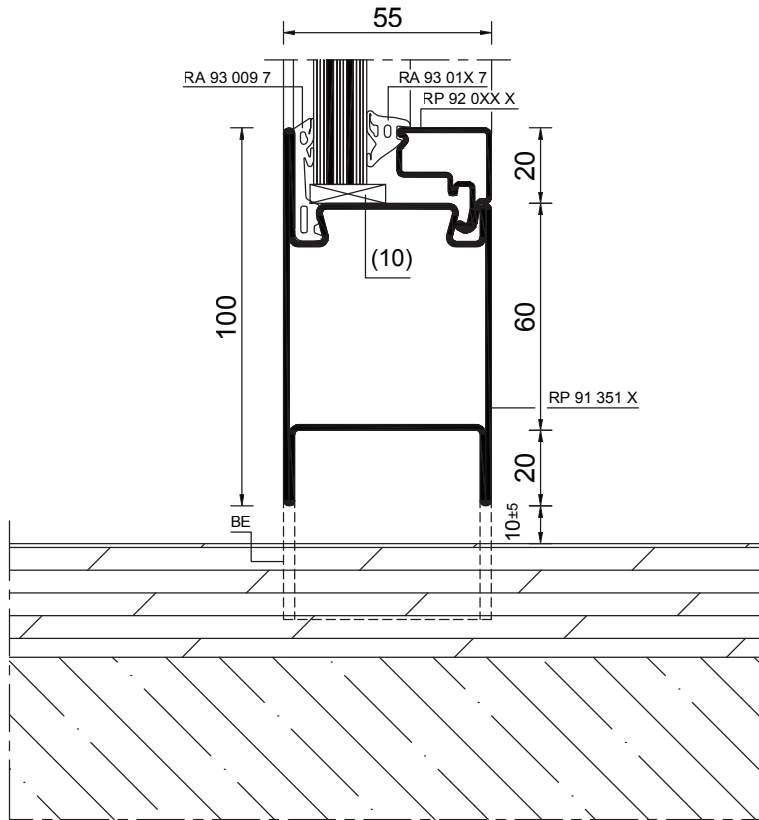


Erläuterungen und Hinweise siehe Kapitelende.

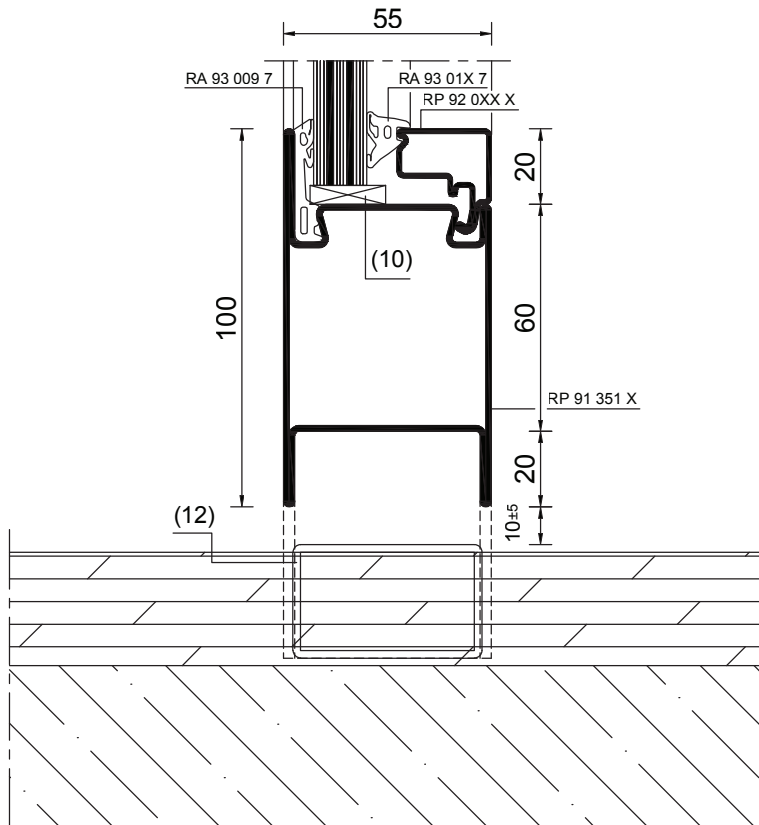
For explanations and instructions, see end of chapter.

Pour de plus amples explications et instructions, cf. la fin du chapitre.

9.3 (OR)



9.4 (OR)



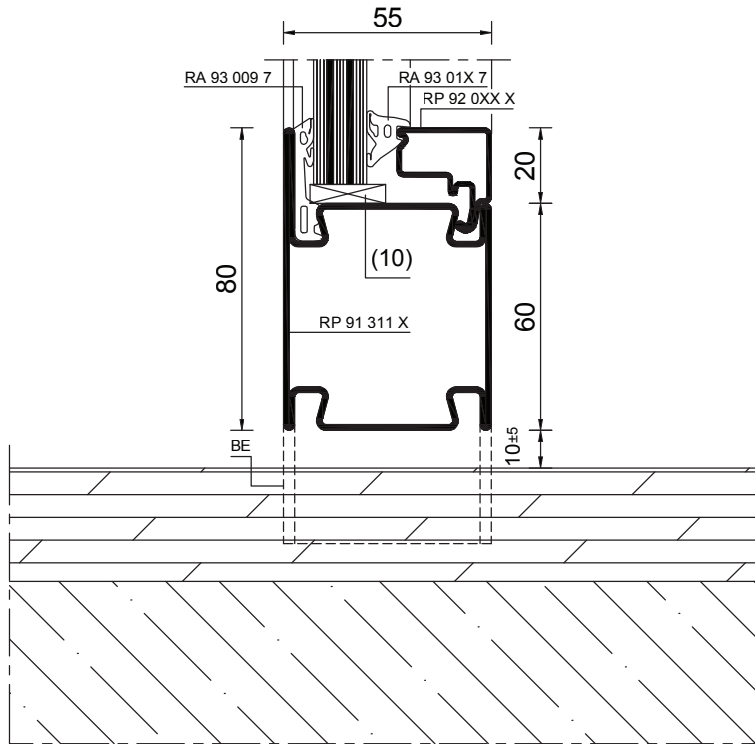
Erläuterungen und Hinweise siehe Kapitelende.

For explanations and instructions, see end of chapter.

Pour de plus amples explications et instructions, cf. la fin du chapitre.

9.5 (OR)

P556320 M 1:2

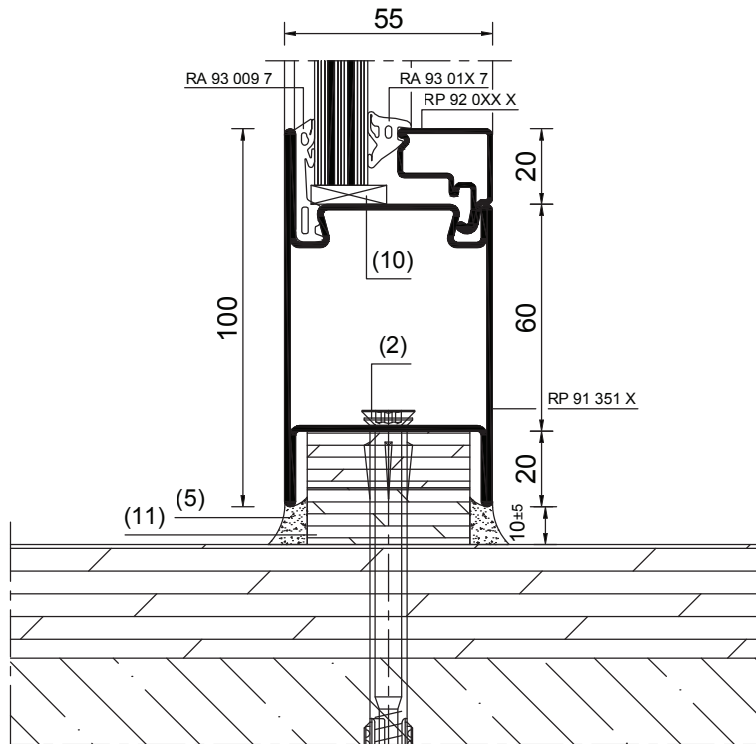


Erläuterungen und Hinweise siehe Kapitelende.

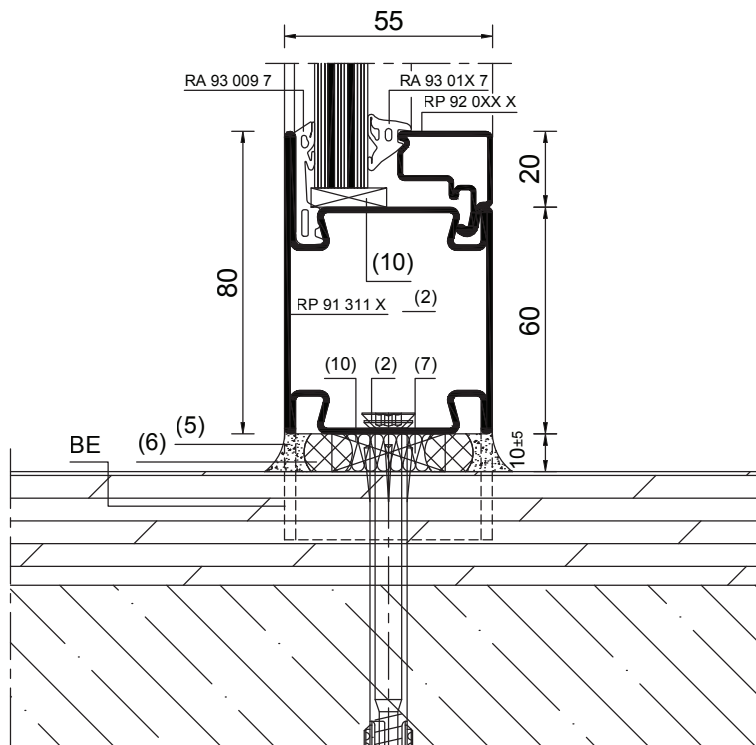
For explanations and instructions, see end of chapter.

Pour de plus amples explications et instructions, cf. la fin du chapitre.

10.1



10.2

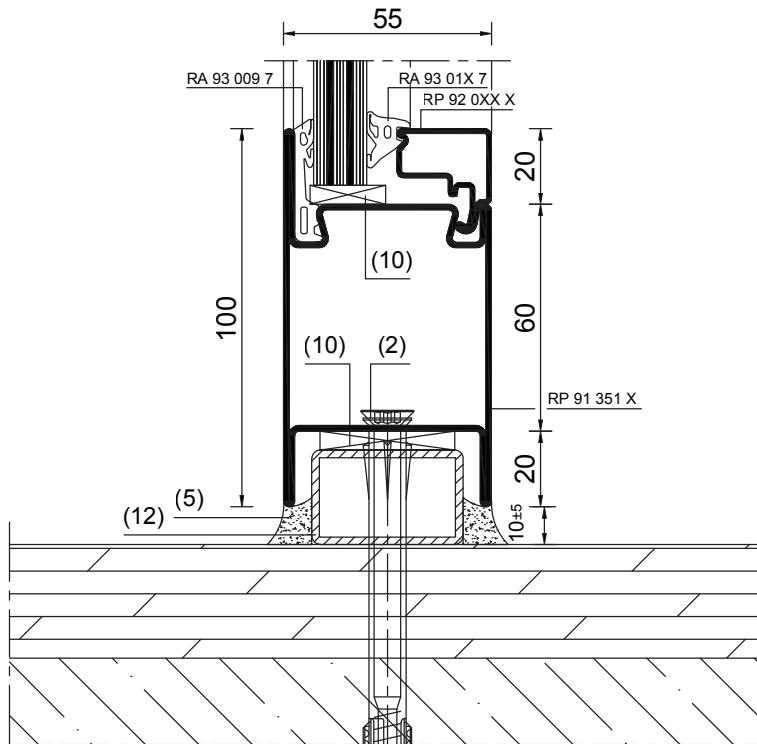


Erläuterungen und Hinweise siehe Kapitelende.

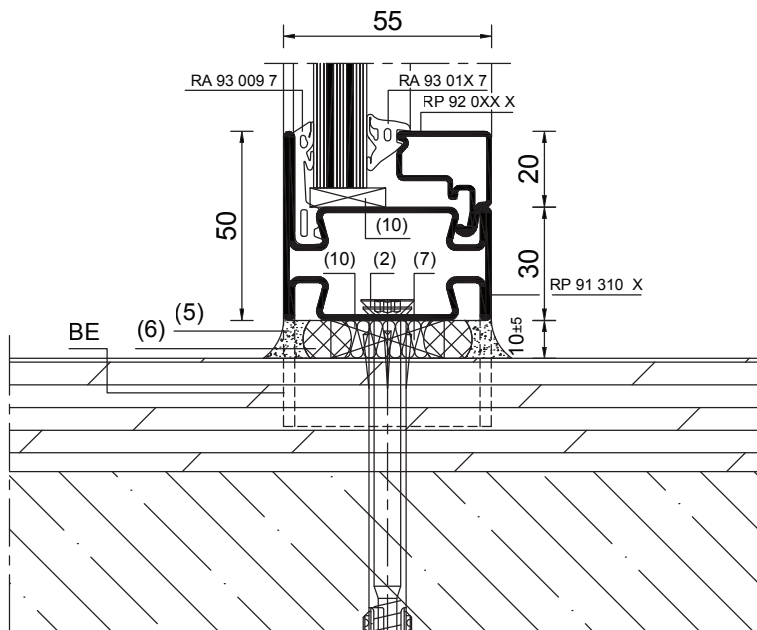
For explanations and instructions, see end of chapter.

Pour de plus amples explications et instructions, cf. la fin du chapitre.

10.3



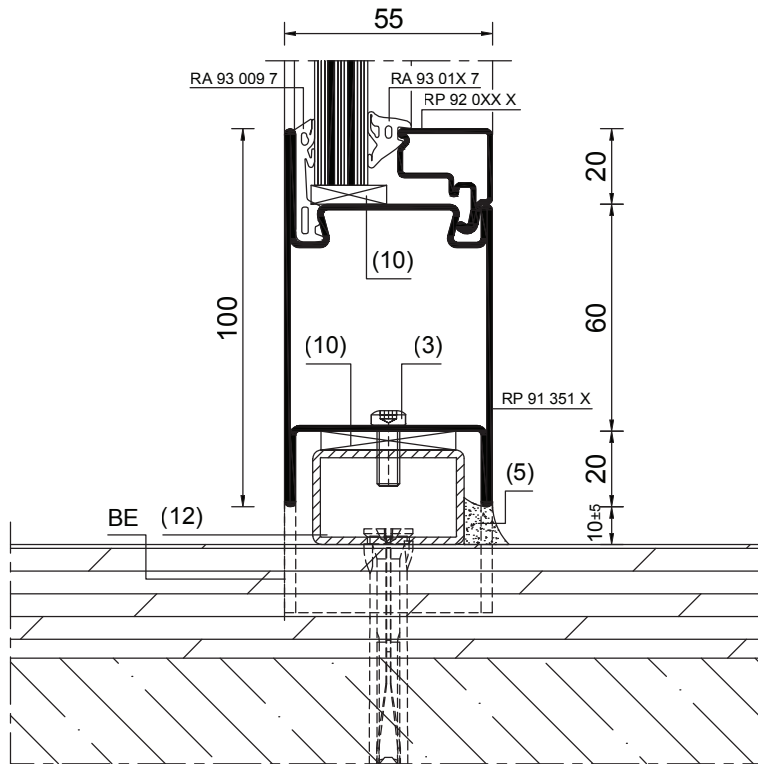
10.4



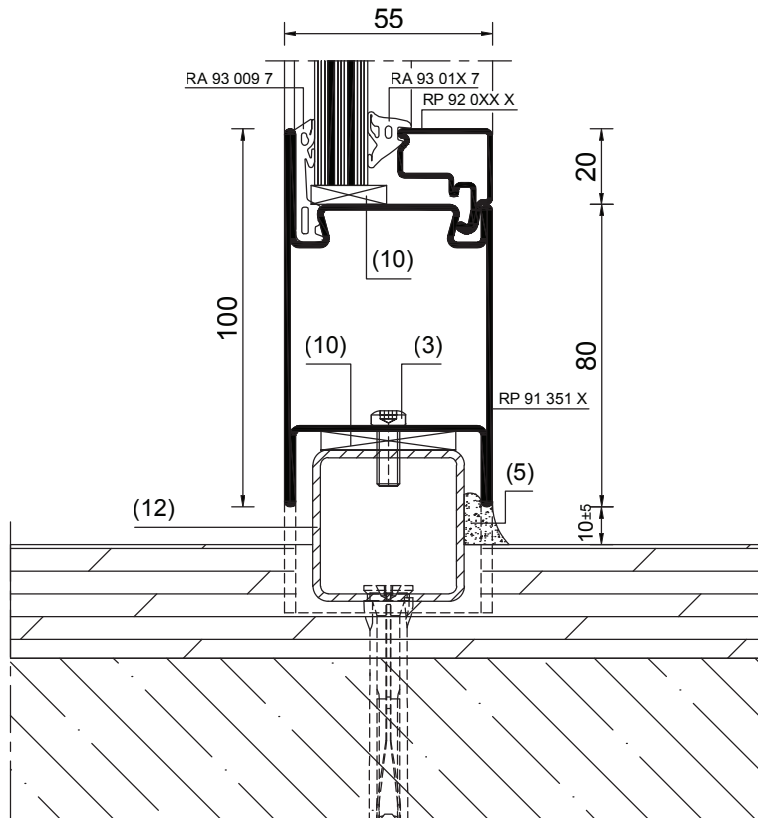
Erläuterungen und Hinweise siehe Kapitelende. For explanations and instructions, see end of chapter.

Pour de plus amples explications et instructions, cf. la fin du chapitre.

10.5



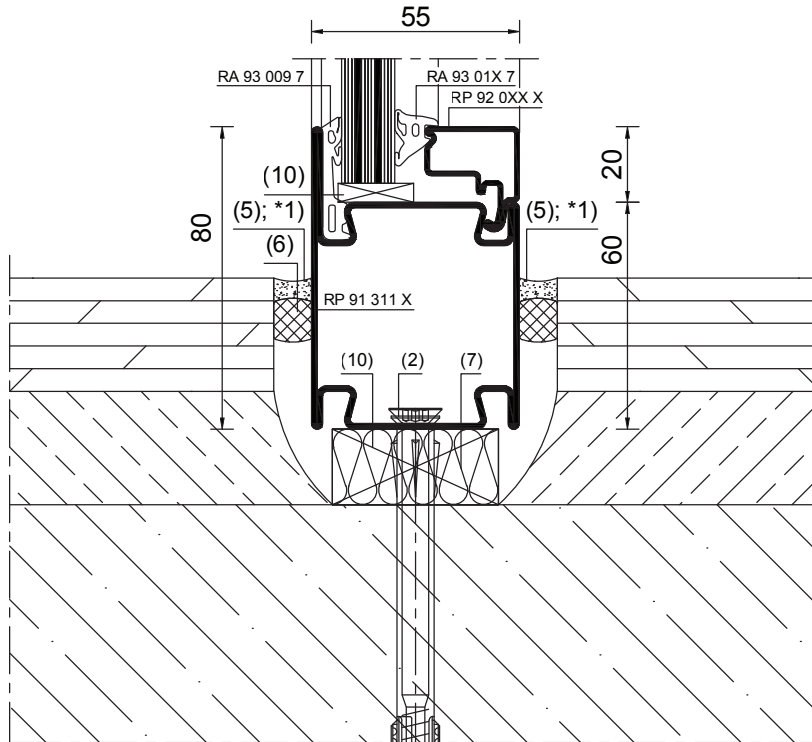
10.6



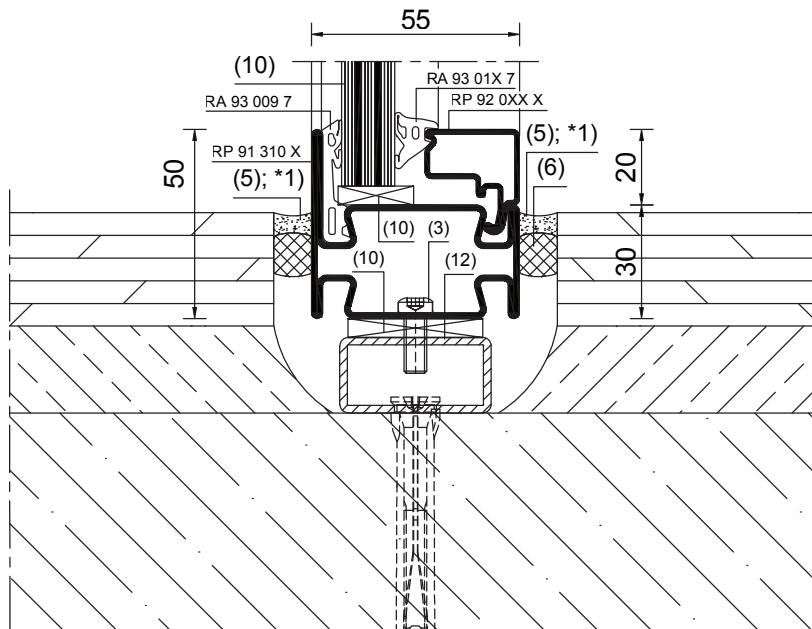
Erläuterungen und Hinweise siehe Kapitelende. For explanations and instructions, see end of chapter.

Pour de plus amples explications et instructions, cf. la fin du chapitre.

10.7



10.8



Erläuterungen und Hinweise siehe Kapitelende.

For explanations and instructions, see end of chapter.

Pour de plus amples explications et instructions, cf. la fin du chapitre.

Abkürzungen:	Abbreviations:	Abréviations :
BE = Wahlweise mit und ohne Bodeneinstand	BE = With or without floor recess	BE = avec ou sans encastrement au sol
BT = Beton	BT = Concrete	BT = béton
MW = Mauerwerk	MW = Masonry	MW = maçonnerie
OR = Ohne Rauchschutzanforderung	OR = Without smoke-protection requirement	OR = sans exigence de protection contre la fumée
RA = Randabstand beachten	RA = Observe edge clearance	RA = distance au bord à respecter
ww = wahlweise	ww = optional	ww = au choix
Hinweise:	Note:	Consigne :
*1) Dauerhafte Dichtigkeit der Anschlussfuge muss sichergestellt sein (siehe Reinigungsarbeiten).	*1) Permanent tightness of connection joints must be ensured (see Cleaning).	*1) Le joint de raccordement doit être étanche sur la durée (cf. les travaux de nettoyage).
Erläuterung der Bezeichnungen:	Explanation of descriptions:	Explication des désignations :
(1) Befestigungsschraube z. B. Hilti-HUS (wechselseitig und einseitig zulässig)	(1) Fastening screw e.g. Hilti-HUS (one-sided and alternating both permitted)	(1) Vis de serrage p. ex. Hilti-HUS (autorisée en alternance des deux côtés ou d'un seul côté)
(2) Bauaufsichtlich zugelassener Dübel mit zugehöriger Stahl-Schraube z. B. Hilti HRD-C 10	(2) Officially approved pins with associated steel screw e.g. Hilti HRD-C 10	(2) Cheville homologuée pour la construction avec vis en acier correspondante p. ex. Hilti HRD-C 10
(3) Stahlschraube M6 (Linsenkopf oder Zylinderkopf); Schraubenlänge ausreichend dimensionieren.	(3) Steel screw M6 (rounded head or cylinder head); choose adequate screw length.	(3) Vis en acier M6 (tête goutte de suif ou cylindrique) ; prévoir une longueur suffisante de vis.
(4) Beton / Rohbau	(4) Concrete/brickwork	(4) Béton / gros œuvre
(5) Dichtstoff mind. normalentflammbar (B2)	(5) Sealant at least normally flammable (B2)	(5) Produit d'étanchéité appartenant au moins à la classe « normalement inflammable » (B2)
(6) PE-Rundschnur (wahlweise)	(6) PE cord seal (optional)	(6) Joint torique en polyéthylène (au choix)
(7) nicht brennbares Material (Mineralwolle nach EN 13501-1 $\geq 1000^{\circ}\text{C}$)	(7) Non-flammable material (mineral wool in accordance with EN 13501-1 $\geq 1000^{\circ}\text{C}$)	(7) Matériau ininflammable (laine minérale selon EN 13501-1 $\geq 1\ 000^{\circ}\text{C}$)
(8) Putz / Mörtel	(8) Plaster/mortar	(8) Enduit / mortier
(9) Putzschiene	(9) Plastering strip	(9) Profilé pour enduit
(10) Trag- bzw. Distanzklotz (Hartholz dauerhaft feuchteresistent)	(10) Supporting or spacer shim (hardwood, permanently moisture-resistant)	(10) Cale de support ou de distance (bois dur résistant durablement à l'humidité)
(11) Brandschutzplatte	(11) Fire-protection plate	(11) Panneau coupe-feu
(12) Stahlrohr (Wanddicke mind. 2 mm)	(12) Steel tube (wall thickness at least 2 mm)	(12) Tube en acier (épaisseur de cloison d'au moins 2 mm)
(13) Keramik (Steinzeug)	(13) Ceramics (stoneware)	(13) Céramique (grès)
(14) Stahllasche ≥ 3 mm; 50 mm breit; punktuell	(14) Steel fish plate ≥ 3 mm; 50 mm wide; point-based	(14) Attache en acier ≥ 3 mm ; 50 mm de large ; ponctuel

(15) Senkkopf-Blechschaube Ø 6.3 mm	(15) Sheet-metal screw with countersunk head, Ø 6.3 mm	(15) Vis à tôle à tête fraisée Ø 6,3 mm
(16) Linsenkopf-Blechschaube Ø 5.5 mm	(16) Sheet-metal screw with rounded head, Ø 5.5 mm	(16) Vis à tôle à tête goutte de suif Ø 5,5 mm
(17) Stahl-Winkel / Stahl-Kantteil ≥ 2 mm	(17) Steel angle or side bracket ≥ 2 mm	(17) Équerre en acier / partie d'arête en acier ≥ 2 mm
(18) UA-Profil / Formrohr $t \geq 2$ mm	(18) UA profile/profile tube $t \geq 2$ mm	(18) Profilé UA / tube moulé $t \geq 2$ mm
(19) Stahl-Quadratrohr mind. 50x50x2 mm bzw. nach Statik	(19) Steel square-profile pipe at least 50x50x2 mm or in accordance with statics	(19) Tube carré en acier d'au moins 50x50x2 mm ou selon la statique
(20) Absenkbare Bodendichtung	(20) Automatic drop seal	(20) Joint de sol abaissable

RP-hermetic 55N FP

Brandschutzsysteme

Systems for fire protection

Systèmes de protection contre l'incendie

Verarbeitungsrichtlinien

Processing guidelines

Directives de mise en œuvre



1.1	Glasaufleger und Elementbefestigung	Glass support and element fastening	Supports de verre et fixations	3.4.4
	Übersicht Glasaufleger und Elementbefestigung FP3	Overview, glass support and fastening of element FP3	Vue d'ensemble des supports de verre et des fixations FP3	3.4.4
	Übersicht Elementbefestigung Türflügel	Overview, element fastening on door leaf	Vue d'ensemble des fixations pour vantaux de porte	3.4.5
	Übersicht Glasaufleger Türflügel	Overview, glass support on door leaf	Vue d'ensemble des supports de verre pour vantaux de porte	3.4.6
	Einbau Glasaufleger	Installation of glass support	Pose de supports de verre	3.4.7
1.2	Einbau Dichtungen	Installation of seals	Pose de joints d'étanchéité	3.4.9
1.3	Verklotungsrichtlinien	Cushioning guidelines	Directives pour le calage	3.4.12
1.4	Füllungseinbau und Glasleistenanwendung	Infill installation and glass strip application	Pose de remplissage et utilisation de parcloses	3.4.13
1.5	Einbau Glasleisten mit Ausgleichsfeder	Installation of glazing strips with buffer spring	Pose de parcloses avec ressort compensateur	3.4.15
1.6	Einbau Dämmschichtbildner	Installation of intumescent strips (DSB)	Pose d'agent intumescent	3.4.16
1.7	Schweisverbindungen	Welded connections	Raccords par soudage	3.4.18
1.8	Einbau Sprossenverbinder	Installation of crossbar connector	Pose de raccords de croisement	3.4.21
1.9	Einbau Abschlussteil	Installation of end piece	Pose d'éléments de finition	3.4.23
1.10	Elementbefestigungsarten	Element fastening types	Types de fixation	3.4.26
1.11	Arbeitsschritte	Operations	Étapes de réalisation	3.4.34
1.12	Sägebeilagen	Saw inserts	Guides de coupe pour scie	3.4.41

2.1	Türbänder	Door hinges	Paumelles	3.4.43
2.2	Bandseitensicherungen	Hinge side guards	Fixations latérales des paumelles	3.4.61
2.3	Türschließer	Door closer	Ferme-porte	3.4.63
2.4	Mitnehmerklappe	Driver flap	Taquet d'entraînement	3.4.74
2.5	Schließfolgeregler	Closing sequence selector	Régulateur de séquence de fermeture	3.4.76
2.6	Türschlösser und Schließbleche	Door locks and striker plates	Serrures et gâches	3.4.79
2.7	Obenverriegelungen	Top locking points	Verrous supérieurs	3.4.90
2.8	Verriegelungsstangen	Locking bars	Tiges de verrouillage	3.4.118
2.9	Panikbeschlag	Panic fitting	Ferrure anti-panique	3.4.120
2.10	Kabelübergänge	Cable crossings	Passe-câble	3.4.124
2.11	Bodendichtungen	Floor seals	Joints de sol	3.4.129

Hinweis:

Zusätzlich zu den in diesem Kapitel aufgeführten Verarbeitungsrichtlinien sind die „Länderspezifische Informationen“ zu beachten.

Note:

The country-specific information should be observed in addition to the processing guidelines referred to in this chapter.

Remarque :

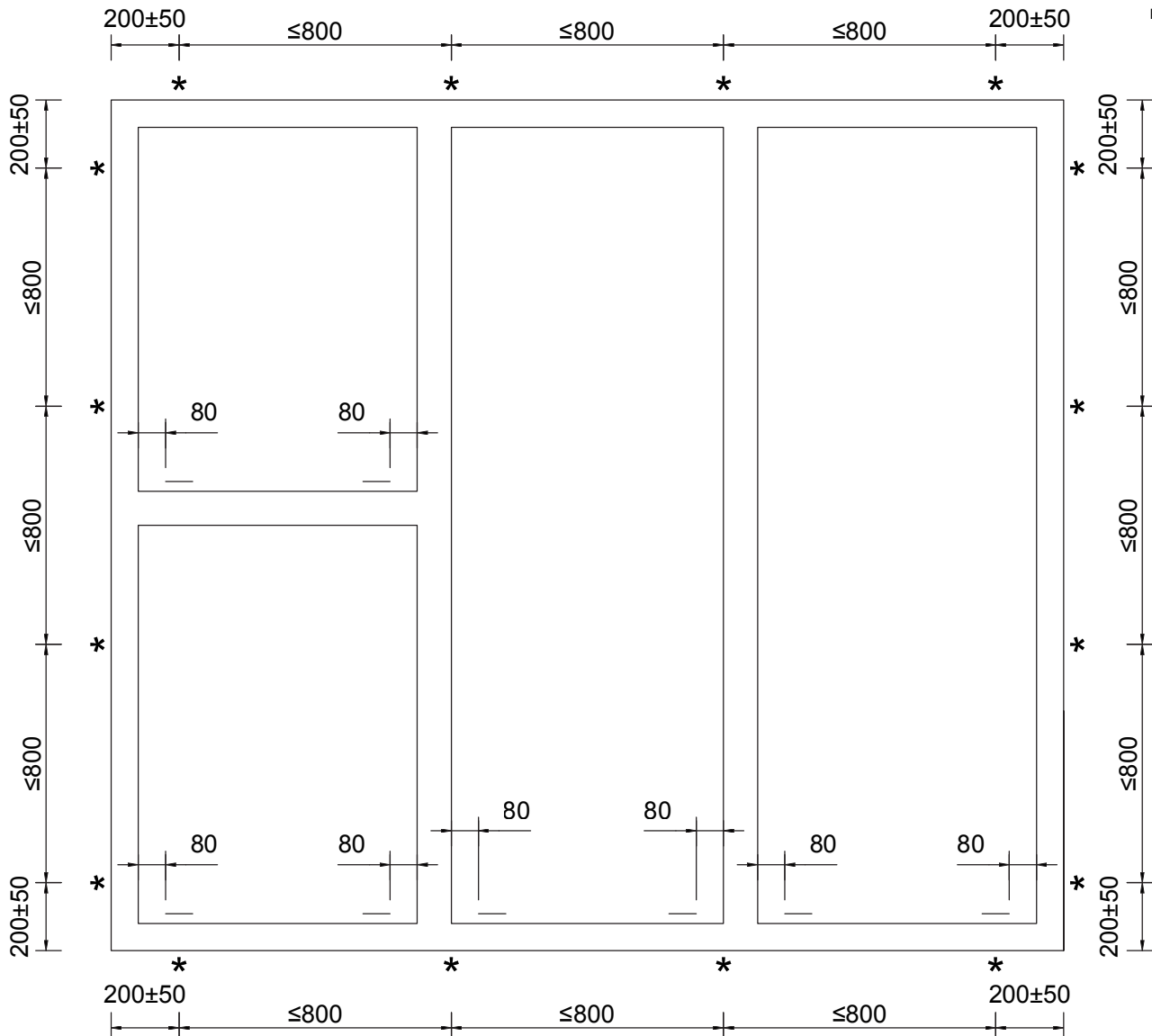
en plus des directives de mise en œuvre fournies dans le présent chapitre, il convient de respecter également les informations pays.

Glasaufleger und Elementbefestigung

Glass support and element fastening

Supports de verre et fixations

P507200



Positionen der Glasaufleger und Befestigungspunkte

Positions of glass supports and fastening points

Position des supports de verre et des points de fixation

* = Lage der Befestigungspunkte am Blendrahmen.

* = Position of fastening points on the outer frame.

* = Position des points de fixation sur le cadre dormant.

— = Position der Glasaufleger am Blendrahmen, an Sprossen bzw. Kämpfern.

— = Position of glass supports on the outer frame, on crossbars or crossbeams.

— = Position des supports de verre sur le cadre dormant, les meneaux ou les traverses.

Klotz des Glasauflegers aus Hartholz (dauerhaft feuchteresistent). Einbausituation siehe „Einbau Glasaufleger“ auf den folgenden Seiten.

Shim of the glass support made of hardwood (permanently moisture-resistant). For assembly, see "Glass support assembly" on the following pages.

Cale de vitrage en bois dur (résistant durablement à l'humidité). Emplacement de montage : cf. la section « Pose des supports de verre » dans les pages qui suivent.

Einschlägige Normen, Verklotungsvorschriften und Richtlinien (insbesondere der Glashersteller) für den Einbau der Glasaufleger sind zu berücksichtigen - soweit nicht im Widerspruch zu den allgemeinen bauaufsichtlichen Zulassungen.

Applicable standards, cushioning regulations and guidelines (particularly those of glass manufacturers) for installing glass supports shall be observed, provided that they do not contradict the general construction-authority approvals.

Les normes applicables, prescriptions de calage et directives (en particulier celles du fabricant du verre) doivent être prises en compte lors de la pose des supports de verre, dans la mesure où elles ne contredisent pas les agréments techniques généraux.

Positionen der Elementbefestigungen

Positions of element fastenings

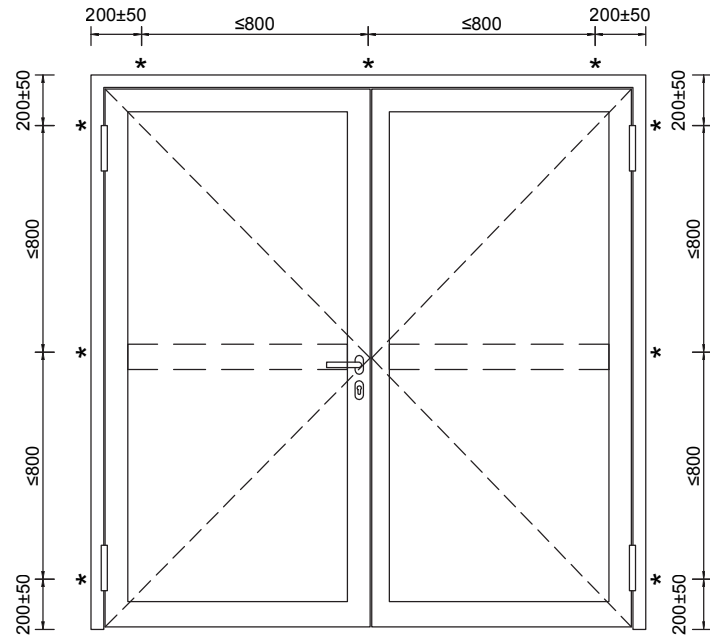
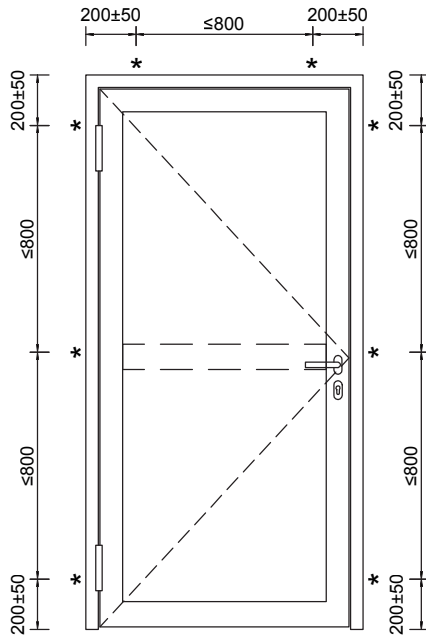
Positions des fixations

Einflügelige und zweiflügelige Anschlagtür

Single- and double-leaf, single-action doors

Portes battantes à un vantail et à deux vantaux

P507205



* = Lage der Befestigungspunkte am Blendrahmen

* = Position of fastening points on the outer frame

* = Position des points de fixation sur le cadre dormant

Bei Türen ohne Bodeneinstand ist an beiden Längsseiten jeweils kein zusätzlicher Anker 60 mm ± 20 mm über Oberkante Fertigfußboden anzubringen; dies ist nur empfehlenswert bei schweren und / oder stark beanspruchten Türen.

For doors with no floor recess, no additional anchor 60 mm ± 20 mm above the upper edge of the finished floor needs to be installed on both long sides; this is only recommended for heavy and/or heavily-used doors.

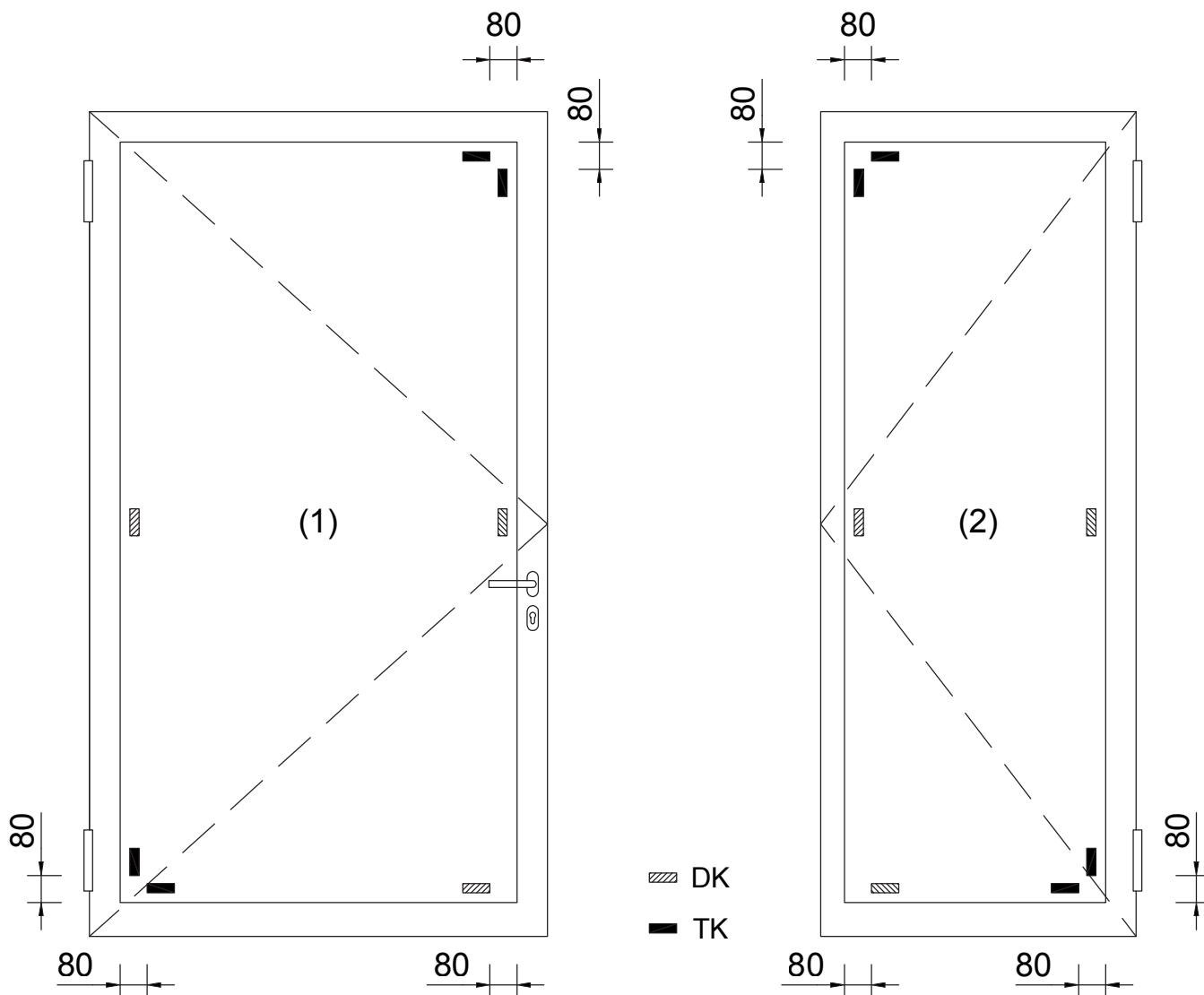
Pour les portes sans encastrement au sol, il n'est pas nécessaire de poser de chaque côté de la longueur un ancrage supplémentaire de 60 mm ± 20 mm au niveau du sol fini ; ceci est uniquement recommandé pour les portes lourdes ou fortement sollicitées.

Glasaufleger

Glass support

Support de verre

P507210



Positionen der Glasaufleger

Positionen der Glasaufleger am Flügelrahmen als Tragklötze bzw. Distanzklötze gem. Abbildung. Distanzklötz in Flügelmitte nicht erforderlich.

Klotz des Glasauflegers aus Hartholz (dauerhaft feuchteresistent). Einbausituation siehe „Einbau Glasaufleger“ auf den folgenden Seiten.

Einschlägige Normen, Verklötzungsvorschriften und Richtlinien (insbesondere der Glashersteller) für den Einbau der Glasaufleger sind zu berücksichtigen.

- (1) = Gangflügel
- (2) = Standflügel

DK = Distanzklötz
TK = Tragklötz

Positions of glass supports

Positions of glass supports on the leaf frame as supporting shims or spacer shims as shown. Spacer shim in leaf centre not required.

Shim of the glass support made of hardwood (permanently moisture-resistant). For assembly, see "Glass support assembly" on the following pages.

Applicable standards, cushioning regulations and guidelines (particularly those of glass manufacturers) for installing glass supports shall be observed.

- (1) = Primary leaf
- (2) = Secondary leaf

DK = Spacer shim
TK = Supporting shim

Position des supports de verre

Position des supports de verre sur le cadre de vantail comme cales de support ou de distance : voir l'illustration. Cale de distance au milieu du vantail non requise.

Cale de vitrage en bois dur (résistant durablement à l'humidité). Emplacement de montage : cf. la section « Pose des supports de verre » dans les pages qui suivent.

Les normes applicables, prescriptions de calage et directives (en particulier celles du fabricant du verre) doivent être prises en compte lors de la pose des supports de verre.

- (1) = Vantail de service
- (2) = Vantail dormant

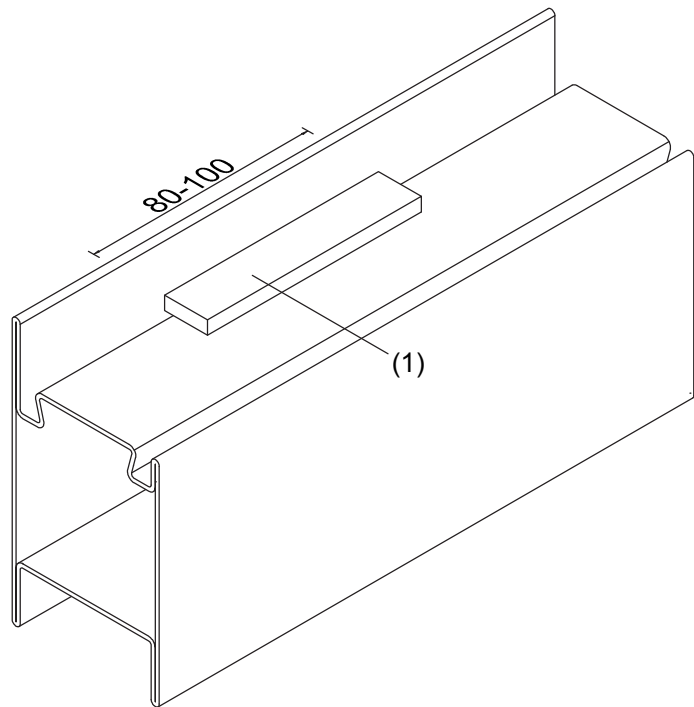
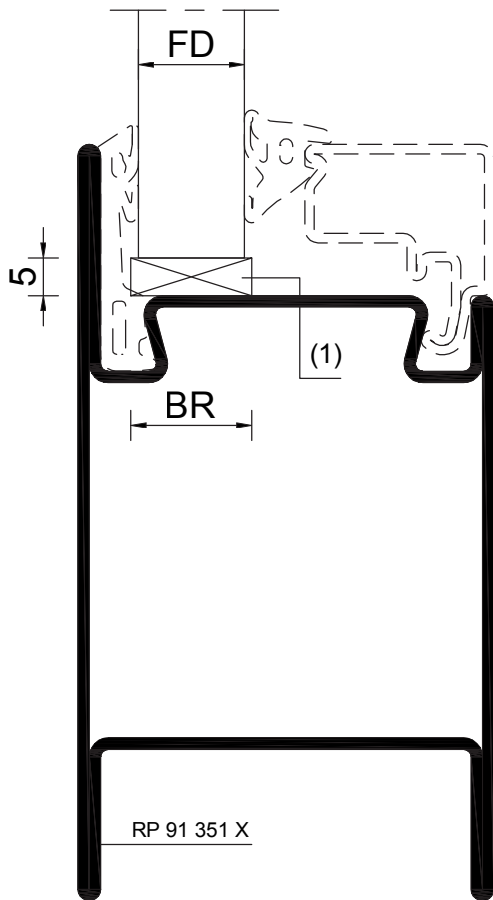
DK = Cale de distance
TK = Cale de support

Einbau Glasaufleger und Vorklotz aus Hart-
holz bei Anschlagverglasung

Installation of glass support and setting
block made of hardwood for stopper glazing

Pose des supports de verre et de la précale
en bois dur pour simple parclochage.

P557220



Hartholz-Glasauflager in Eigenfertigung.

Hardwood glass support, manufactured in-house.

Support de verre en bois dur en production interne.

(1) Glasaufleger Hartholz (dauerhaft feuchteresistent)
BRx5 mm - Länge 80 bis 100 mm
Glasaufleger mit Silikon bzw. mit Doppelklebeband fixieren (RA 535 320; siehe Kapitel Hilfsmittel)

(1) Glass support, hardwood (permanently moisture-resistant)
BRx5 mm - length 80 to 100 mm
Fasten glass support with silicone or double-sided tape (RA 535 320; see Auxiliaries chapter)

(1) Support de verre en bois dur (résistant durablement à l'humidité)
BRx5 mm - longueur de 80 à 100 mm
Fixer le support de verre avec du silicone ou du ruban adhésif double face (RA 535 320 ; cf. le chapitre « Auxiliaires de mise en œuvre »).

FD = Füllungsdicke

FD = Infill thickness

FD = épaisseur de remplissage

BR = Füllungsdicke + 2 mm

BR = Infill thickness + 2 mm

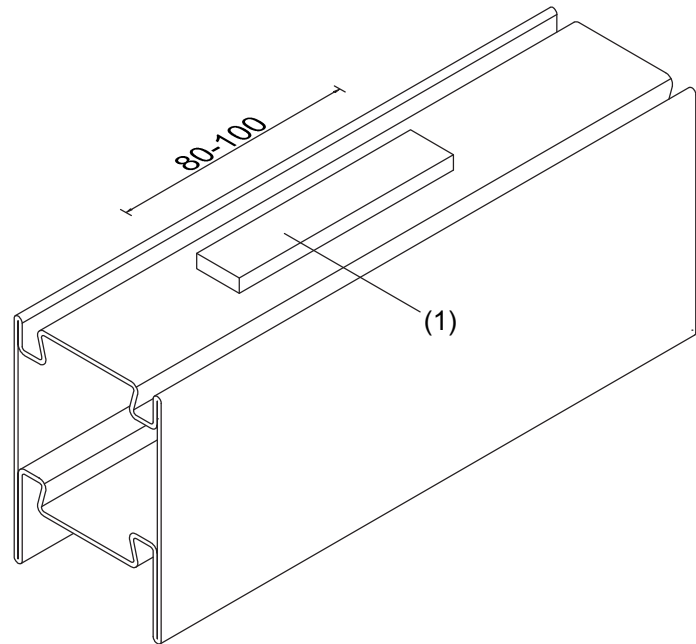
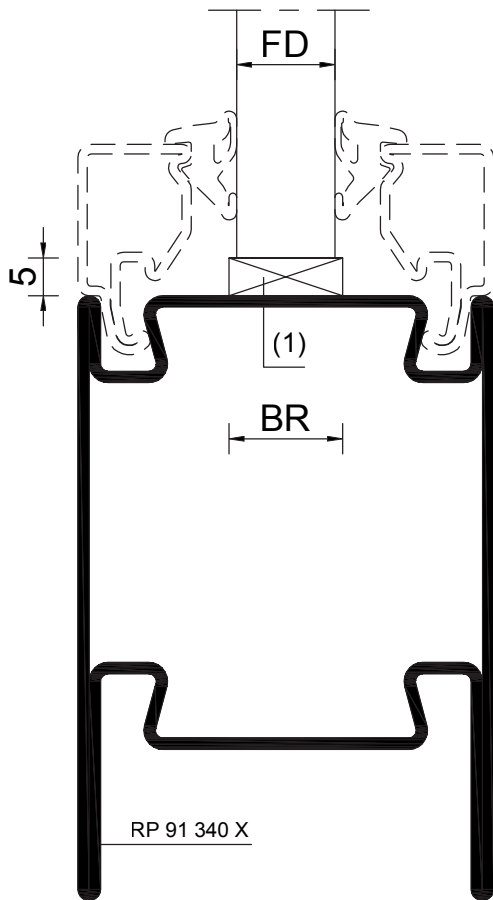
BR = épaisseur de remplissage + 2 mm

Einbau Glasaufleger und Vorklotz aus Hart-
holz bei mittiger Verglasung

Installation of glass support and setting
block made of hardwood for stopper glazing

Pose des supports de verre et de la précale
en bois dur pour double parclochage

P557225



Hartholz-Glasauflager in Eigenfertigung.

Hardwood glass support, manufactured in-house.

Support de verre en bois dur en production interne.

(1) Glasaufleger Hartholz (dauerhaft feuchteresistent)
BRx5 mm - Länge 80 bis 100 mm
Glasauflager mit Silikon bzw. mit Doppelklebeband fixieren (RA 535 320; siehe Kapitel Hilfsmittel)

(1) Glass support, hardwood (permanently moisture-resistant)
BRx5 mm - length 80 to 100 mm
Fasten glass support with silicone or double-sided tape (RA 535 320; see Auxiliaries chapter)

(1) Support de verre en bois dur (résistant durablement à l'humidité)
BRx5 mm - longueur de 80 à 100 mm
Fixer le support de verre avec du silicone ou du ruban adhésif double face (RA 535 320 ; cf. le chapitre « Auxiliaires de mise en œuvre »).

FD = Füllungsdicke

FD = Infill thickness

FD = épaisseur de remplissage

BR = Füllungsdicke + 2 mm

BR = Infill thickness + 2 mm

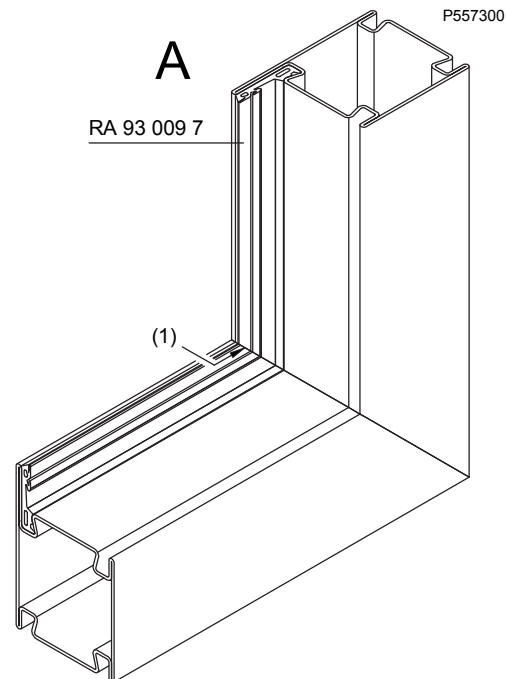
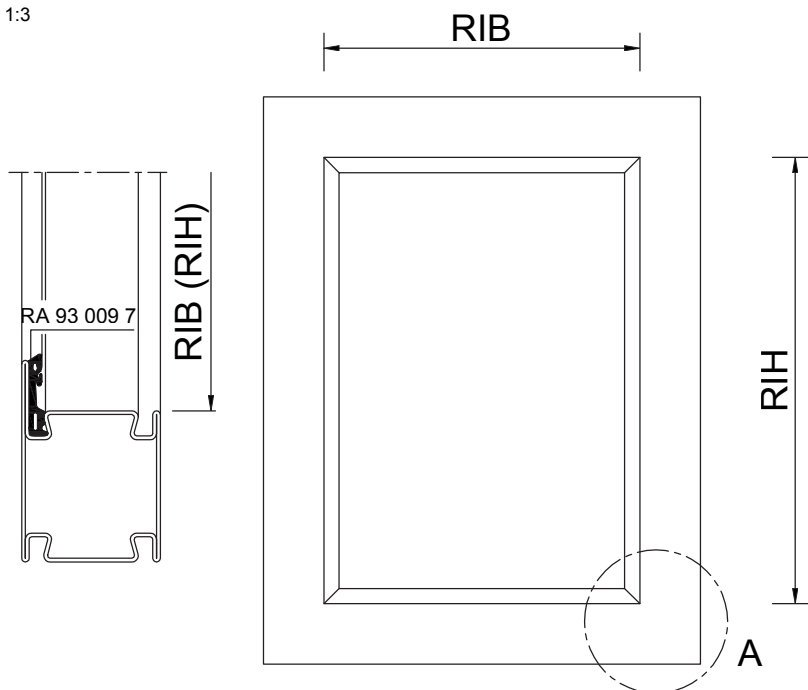
BR = épaisseur de remplissage + 2 mm

Einbau der äusseren Verglasungsdichtung RA 93 009 7 (Flügel und Festverglasung)

M 1:3

Installation of external glazing seal RA 93 009 7 (leaf and fixed glazing)

Pose du joint de vitrage externe RA 93 009 7 (vantail et vitrage fixe)



Zuschnitt vertikal = $(RIH+20)+0,8\%$
Zuschnitt horizontal = $(RIB+20)+0,8\%$

Vertical cutting = $(RIH+20)+0.8\%$
Horizontal cutting = $(RIB+20)+0.8\%$

Coupe verticale = (hauteur interne du cadre +20)+0,8 %
Coupe horizontale = (large interne du cadre +20)+0,8 %

Verlegungsanleitung der äusseren Verglasungsdichtung RA 93 009 7

Rahmenfertigung im Selbstzuschnitt (ohne Formstück für Innenanwendung).
Gehrungsschnitt mit Dichtungsschneider RA 97 0638.

Laying instructions for the external glazing seal RA 93 009 7

Frames cut by customer (without adaptor for indoor use).
Mitre cut with gasket cutter RA 97 0638.

Consignes d'installation du joint de vitrage externe RA 93 009 7

Fabrication du cadre - découpe par le client (sans pièce moulée pour application intérieure).
Coupe d'onglet avec découpe-joints RA 97 0638.

Arbeitsfolge ohne Formstück für Innenanwendung:

(1) Ablängen der Verglasungsdichtung RA 93 009 7 mit Dichtungsschneider auf Gehrung (Dichtungszuschnitt +0,8%).

(2) Bestreichen der Schnittflächen von RA 93 009 7 mit EPDM-Kleber RA 365 009.

(3) Schnittflächen aneinander pressen.

RIB = Rahmen-Innen-Breite
RIH = Rahmen-Innen-Höhe

Procedure without adaptor for indoor use:

(1) Cut glazing seal RA 93 009 7 to mitre length using gasket cutter (seal cutting length +0.8%).

(2) Smear the cross-sections of RA 93 009 7 with EPDM adhesives RA 365 009.

(3) Press the cross-sections together.

*The seal RA 93 009 7 is available in a frame with vulcanized corners.
Please use the order form and observe the minimum order quantity and delivery time.*

RIB = Frame inner width
RIH = Frame inner height

Étapes de travail sans pièce moulée pour application intérieure :

(1) Mettre à longueur le joint de vitrage RA 93 009 7 à l'aide d'un découpe-joints en onglet (découpe du joint +0,8 %).

(2) Enduire les surfaces de découpe de RA 93 009 7 avec de la colle EPDM RA 365 009.

(3) Presser les surfaces de découpe l'une contre l'autre.

*Le joint 93 009 7 peut être livré dans le cadre avec angles vulcanisés.
Utiliser le bon de commande ; prendre en compte la quantité minimale de commande et le délai de livraison.*

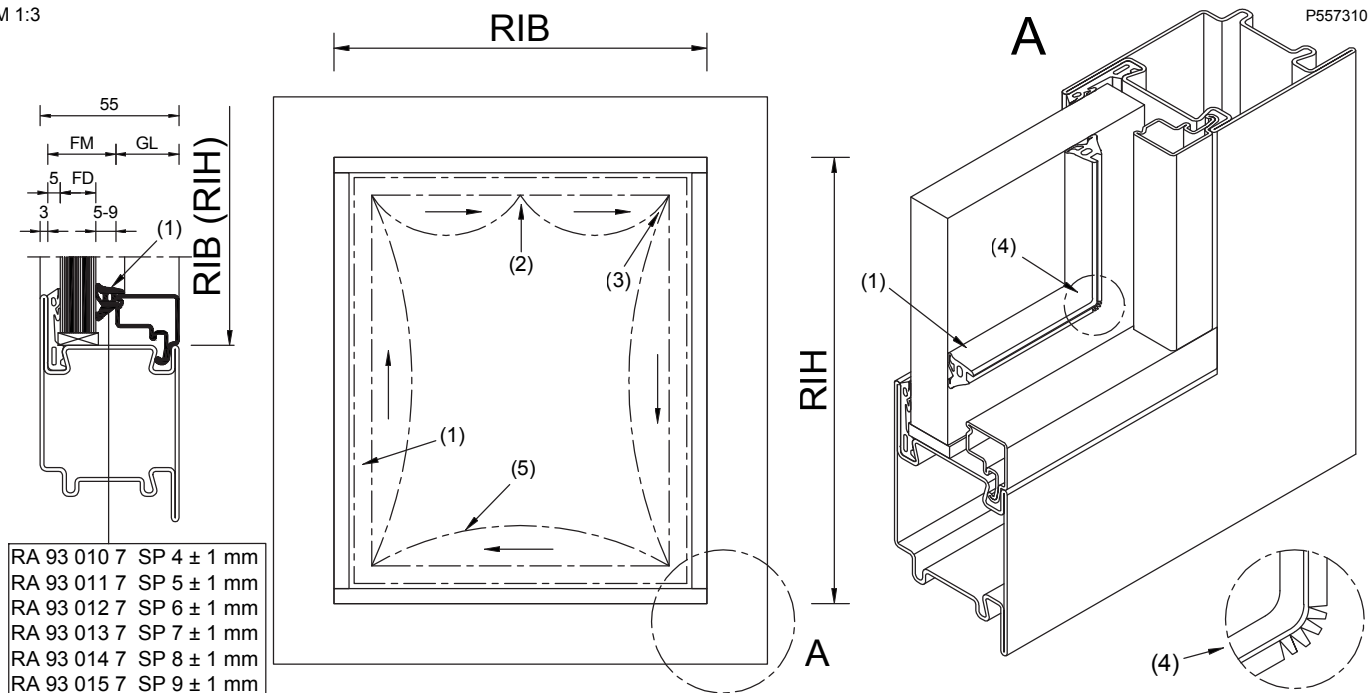
RIB = largeur interne de cadre
RIH = hauteur interne de cadre

**Einbau der inneren Verglasungsdichtung
(Flügel und Festverglasung)**

M 1:3

Installation of internal glazing seal (leaf and fixed glazing)

Pose du joint de vitrage interne (vantail et vitrage fixe)



Ca. Dichtungslänge bei vorher abgelängtem Strang:
Länge = $2 \times (RIH + RIB) + 100 \text{ mm}$

Approx. seal length for precut string:
Length = $2 \times (RIH + RIB) + 100 \text{ mm}$

Longueur de joint approximative pour le bourrelet précédemment découpé :
Longueur = $2 \times (RIH + RIB) + 100 \text{ mm}$

Verlegungsanleitung mit umlaufender innerer Verglasungsdichtung

(1) Wahl der Verglasungsdichtungen RA 93 010 7, RA 93 011 7, RA 93 012 7, RA 93 013 7, RA 93 014 7, RA 93 015 7 je nach Zuordnung der Füllungsdicken (einschliesslich Dickentoleranz) und entsprechender Glasleiste; siehe Auswahltabellen Füllungseinbau (Kapitel Programmliste).

(2) Verglasungsdichtung von der Rolle oben mittig horizontal ansetzen.

(3) Den Dichtungsstrang in die Rahmenecken eindrücken. Keinen Zug ausüben.

(4) In den Rahmenecken Dichtung im Fuß einschneiden (ca. 5 Einschnitte mit Dichtungsschere).

(5) Die verbleibenden Dichtungslängen in die Aufnahmenut eindrücken (Tendenz: Materialstauchung in die Ecken; keinesfalls Zug).

RIB = Rahmen-Innen-Breite
RIH = Rahmen-Innen-Höhe
SP = Spalt

Laying instructions for all-around inner glazing seal

(1) Choice between glazing seals RA 93 010 7, RA 93 011 7, RA 93 012 7, RA 93 013 7, RA 93 014 7, RA 93 015 7 depending on specified infill thickness (including thickness margin) and suitable glazing bead; see selection tables for infill installation (Product list chapter).

(2) Apply glazing seal horizontally from the roll, above and centric.

(3) Press the gasket string into the frame corners. Do not pull.

(4) Cut into the base of the seal at the corners of the frame (approx. five cuts with gasket cutter).

(5) Press the remaining seal lengths into the retaining groove (try to stuff the material into the corners; never pull).

RIB = Frame inner width
RIH = Frame inner height
SP = Gap

Consignes d'installation avec joint de vitrage interne sur toute la longueur

(1) Choix des joints de vitrage RA 93 010 7, RA 93 011 7, RA 93 012 7, RA 93 013 7, RA 93 014 7, RA 93 015 7 en fonction de la classification des épaisseurs de remplissage (y compris la tolérance d'épaisseur) et de la parclose ; cf. les tableaux de sélection pour la pose de remplissage (chapitre « Catalogue de produits »).

(2) Positionner le joint de vitrage du rouleau horizontalement, en haut au centre.

(3) Presser le bourrelet d'étanchéité dans les angles du cadre. Ne pratiquer aucune traction.

(4) Entailler le joint au pied dans les angles du cadre (env. 5 entailles avec des ciseaux à joints).

(5) Presser la longueur de joint restante dans la rainure de positionnement (tendance : presser le matériau dans les angles ; pas de traction).

RIB = largeur interne de cadre
RIH = hauteur interne de cadre
SP = jeu

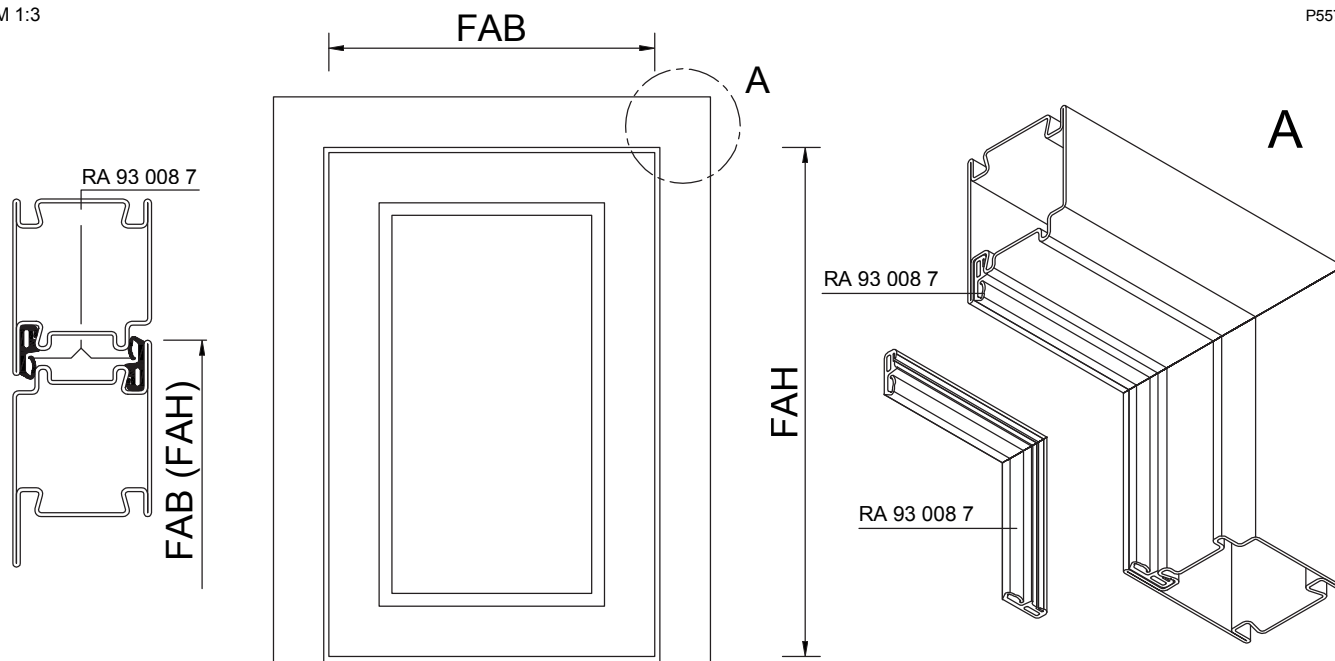
Einbau Türanschlagdichtung
RA 93 008 7 (Rahmen und Flügel)

M 1:3

Installation of door stopper seal
RA 93 008 7 (frame and leaf)

Pose de joint de butée de porte
RA 93 008 7 (cadre et vantail)

P557315



Zuschnitt vertikal = $(FAH+6)+0,8\%$
Zuschnitt horizontal = $(FAB+12)+0,8\%$

Vertical cutting = $(FAH+6)+0.8\%$
Horizontal cutting = $(FAB+12)+0.8\%$

Coupe verticale = $(\text{hauteur hors tout vantail}+6)+0,8\%$
Coupe horizontale = $(\text{largeur hors tout vantail}+12)+0,8\%$

Verlegungsanleitung der Türanschlagdichtung RA 93 008 7

Rahmenfertigung im Selbstzuschnitt als U-Form.

Gehrungsschnitt mit Dichtungsschneider RA 97 0638.

(*) Stützsteg nach dem Einbau entfernen!

Arbeitsfolge:

(1) Ablängen der Verglasungsdichtung RA 93 008 7 mit Dichtungsschneider auf Gehrung (Dichtungszuschnitt +0,8%).
Rahmen: Positiver Gehrungszuschnitt (siehe Abbildung rechts oben).
Flügel: Negativer Gehrungszuschnitt (sinngemäß, nicht dargestellt).

(2) Bestreichen der Schnittflächen von RA 93 008 7 mit EPDM-Kleber RA 365 009.

(3) Schnittflächen aneinander pressen.

Ausklantung der Dichtung im Bereich des geschraubten Falz-Anschraub-Rollenbandes beachten (siehe Bearbeitung Band)!

FAB = Flügel-Aussen-Breite
FAH = Flügel-Aussen-Höhe

Laying instructions for door stopper seal RA 93 008 7

Frames cut by customer in U shape. Mitre cut with gasket cutter RA 97 0638.
*) Remove support strip after installation.

Procedure:

(1) Cut glazing seal RA 93 008 7 to mitre length using gasket cutter (seal cutting length +0.8%).
Frame: Positive mitre cutting (see figure upper right).
Leaf: Negative mitre cutting (analogously, not shown).

(2) Smear the cross-sections of RA 93 008 7 with EPDM adhesives RA 365 009.

(3) Press the cross-sections together.

Pay attention to the seal in the area of the screwed rebate screw-on butt hinge (see processing hinge)!

FAB = Leaf outer width
FAH = Leaf outer height

Consignes d'installation de joint de butée de porte RA 93 008 7

Fabrication du cadre - découpe par le client en U.

Coupe d'onglet avec découpe-joints RA 97 0638.

(*) Retirer l'âme de support après la pose.

Étapes de travail :

(1) Mettre à longueur le joint de vitrage RA 93 008 7 à l'aide d'un découpe-joints en onglet (découpe du joint +0,8 %).
Cadre : coupe d'onglet sortante (cf. l'illustration en haut à droite).
Vantail : coupe d'onglet rentrante (va de soi ; non représentée).

(2) Enduire les surfaces de découpe de RA 93 008 7 avec de la colle EPDM RA 365 009.

(3) Presser les surfaces de découpe l'une contre l'autre.

Veillez à l'entallage du joint dans la zone de la paumelle à rouleau pour feuillure vissée (cf. l'usinage de la paumelle).

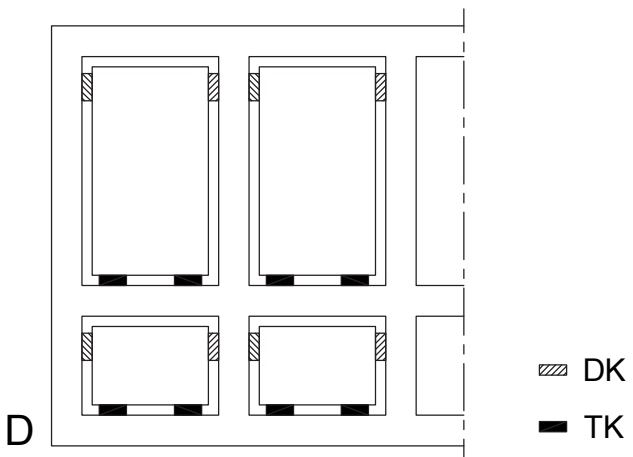
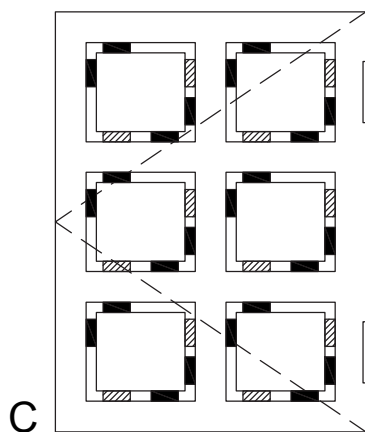
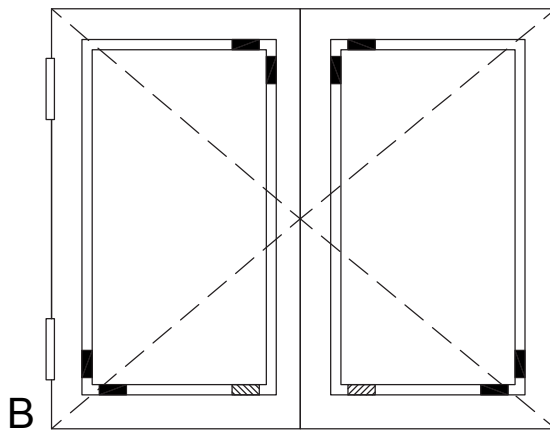
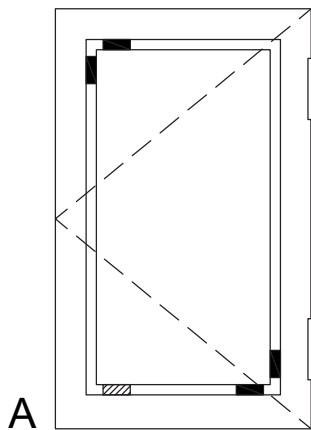
FAB = largeur hors tout de vantail
FAH = hauteur hors tout de vantail

Verklotzung ebener Glasscheiben

Cushioning of flat glass panes

Calage de vitres plates

P507350



A: Einflügelige Anschlagtür
B: Zweiflügelige Anschlagtür
C: Türflügel mit glasteilenden Sprossen
D: Festverglasung

A: Single-leaf, single-action door
B: Double-leaf, single-action door
C: Door leaf with glass-dividing crossbars
D: Fixed glazing

A : porte battante à un vantail
B : porte battante à deux vantaux
C : vantail de porte avec meneaux de séparation
D : vitrage fixe

Glasauflagerlänge: 80 bis 100 mm
Glasauflagerbreite: Füllungsdicke + 2 mm
Glasauflagerdicke: 5 mm

Glass support length: 80 to 100 mm
Glass support width: Infill thickness + 2 mm
Glass support thickness: 5 mm

Longueur du support de verre : 80 à 100mm
Largeur du support de verre : épaisseur de remplissage + 2 mm
Épaisseur du support de verre : 5 mm

Material: Hartholz (dauerhaft feuchteresistent)

Material: hardwood (permanently moisture-resistant)

Matériau : bois dur (résistant durablement à l'humidité)

Abstand zur Glasecke etwa Klotzlänge (ca. 80 mm); in begründeten Einzelfällen kann der Abstand bis auf ca. 20 mm reduziert werden (Absprache mit Glaslieferant erforderlich).

Distance to the glass corner about equal to the shim length (approx. 80 mm); in cases with specific requirements, the distance may be reduced to approx. 20 mm (subject to agreement with glass supplier or contractor).

Distance à l'angle du verre à peu près de la longueur de calage (env. 80 mm) ; dans certains cas (justification nécessaire), cet intervalle peut être réduit à env. 20 mm (consulter le fournisseur du verre).

Klötze sind gegen Verrutschen ausreichend zu sichern, z. B. mit Dichtstoff.

Shims shall be adequately secured against slipping, e.g. with sealant.

Les cales doivent être correctement fixées afin d'éviter tout glissement, p. ex. à l'aide d'un produit d'étanchéité.

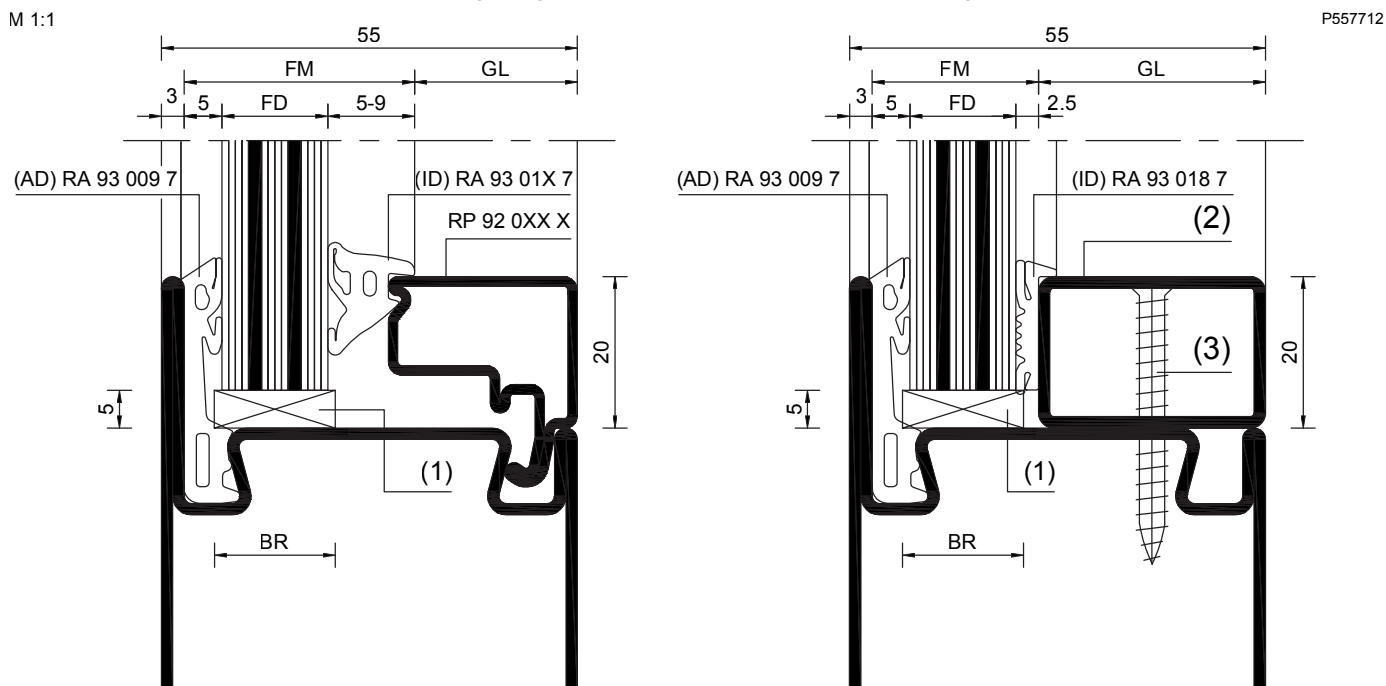
DK = Distanzklotz
TK = Tragklotz

DK = Spacer shim
TK = Supporting shim

DK = cale de distance
TK = cale de support

Einbau Einfachglas bei Anschlagverglasung Installation of single glass with stopper glazing

Pose d'une vitre simple pour simple parclozage



(1) Glasauflager (BRx5x80 mm) aus Hartholz (dauerhaft feuchteresistent)

(1) Glass support (BRx5x80 mm) made of hardwood (permanently moisture-resistant)

(1) Support de verre (BRx5x80 mm) en bois dur (résistant durablement à l'humidité)

(2) Stahlrohr (blank / verzinkt / CrNi) Wanddicke $\geq 1,5$ mm *)

(2) Steel tube (untreated/galvanized/CrNi) wall thickness ≥ 1.5 mm *)

(2) Tube en acier (nu / galvanisé / CrNi) épaisseur de cloison $\geq 1,5$ mm *)

(3) Blechschraube DIN 7982 4.2x38; **)

(3) Sheet-metal screw DIN 7982 4.2x38; **)

(3) Vis à tôle DIN 7982 4,2x38 ; **)

AD = Aussendichtung
BR = Füllungsdicke + 2 mm
FD = Füllungsdicke
FM = Falzmass
GL = Glasleiste *)
ID = Innendichtung

AD = Outer seal
BR = Infill thickness + 2 mm
FD = Infill thickness
FM = Rebate dimension
GL = Glazing bead *)
ID = Inner seal

AD = joint extérieur
BR = épaisseur de remplissage + 2 mm
FD = épaisseur de remplissage
FM = dimension de feuillure
GL = parclose *)
ID = aménagement intérieur

*) Abmasse entsprechend Füllungsdicke zu wählen; Halbzeuge auf Gehrung gesägt und aus optischen Gründen als Rahmen verschweißt.

*) Choose dimensions according to infill thickness; semi-finished products mitre-sawed and welded as frames for visual reasons.

*) Dimensions à sélectionner en fonction de l'épaisseur de remplissage ; demi-produits sciés en onglet et soudés en cadre pour des raisons esthétiques.

**) Befestigung der Glasleistenprofile: Randabstand ≤ 100 mm / Zwischenabstand ≤ 390 mm. Schraubenabmessung kann variieren; Querschnitt der Schraube darf nicht reduziert werden; Befestigungsfunktion muss gewährleistet sein.

**) Fastening of glazing bead profiles: Edge clearance ≤ 100 mm/interval ≤ 390 mm. Screw dimensions may vary, but screw cross-section must not be reduced: fastening effect must be ensured.

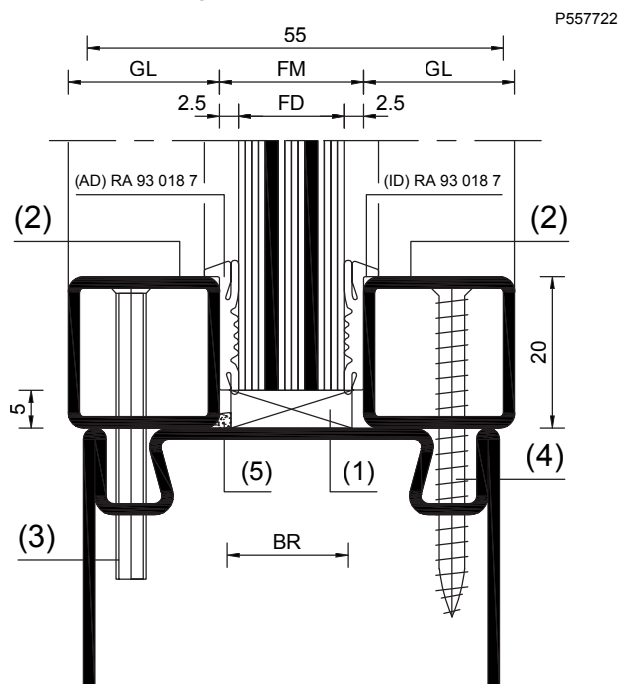
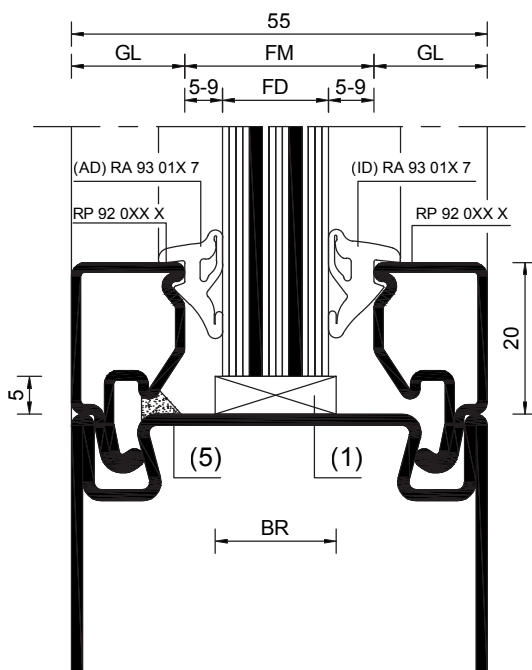
**) Fixation des profilés de parclose : distance au bord ≤ 100 mm / distance intermédiaire ≤ 390 mm. La dimension des vis peut varier ; la section transversale de la vis ne peut pas être réduite ; la fonction de fixation doit être assurée.

Einbau Einfachglas bei Mittigverglasung

Installation of single glass with centric glazing

Pose d'une vitre simple pour double parclozage

M 1:1



P557722

(1) Glasauflager (BRx5x80 mm) aus Hartholz (dauerhaft feuchteresistent)

(1) Glass support (BRx5x80 mm) made of hardwood (permanently moisture-resistant)

(1) Support de verre (BRx5x80 mm) en bois dur (résistant durablement à l'humidité)

(2) Stahlrohr (blank / verzinkt / CrNi) Wanddicke $\geq 1,5$ mm *

(2) Steel tube (untreated/galvanized/CrNi) wall thickness ≥ 1.5 mm *

(2) Tube en acier (nu / galvanisé / CrNi) épaisseur de cloison $\geq 1,5$ mm *

(3) Schraube DIN 7991 M4x40; **)

(3) Screw DIN 7991 M4x40; **)

(3) Vis DIN 7991 M4x40 ; **)

(4) Blechschraube DIN 7982 4.2x45; **)

(4) Sheet-metal screw DIN 7982 4.2x45; **)

(4) Vis à tôle DIN 7982 4,2x45 ; **)

(5) Bei Systemglasleisten zur einseitigen Fixierung ca. 50 mm im Eckbereich der Glasleiste mit Dichtstoff unterlegen. Bei Rauchschutzanforderung umlaufend abgedichtet.

(5) For system glazing beads, lay sealant approx. 50 mm near the corner of the glazing bead for unilateral fastening. All-around sealing in case of smoke-protection requirements.

(5) Pour les parclozes du système avec fixation sur une seule face, garnir de produit d'étanchéité sur env. 50 mm dans l'angle de la parcloze. Pour remplir les exigences de protection contre la fumée : étanchéité sur toute la longueur.

AD = Aussendichtung
BR = Füllungsdicke + 2 mm
FD = Füllungsdicke
FM = Falzmass
GL = Glasleiste *)
ID = Innendichtung

AD = Outer seal
BR = Infill thickness + 2 mm
FD = Infill thickness
FM = Rebate dimension
GL = Glazing bead *)
ID = Inner seal

AD = joint extérieur
BR = épaisseur de remplissage + 2 mm
FD = épaisseur de remplissage
FM = dimension de feuillure
GL = parcloze *)
ID = aménagement intérieur

*) Abmasse entsprechend Füllungsdicke zu wählen; Halbzeuge auf Gehrung gesägt und aus optischen Gründen als Rahmen verschweißt.

*) Choose dimensions according to infill thickness; semi-finished products mitre-sawed and welded as frames for visual reasons.

*) Dimensions à sélectionner en fonction de l'épaisseur de remplissage ; demi-produits sciés en onglet et soudés en cadre pour des raisons esthétiques.

**) Befestigung der Glasleistenprofile: Randabstand ≤ 100 mm / Zwischenabstand ≤ 390 mm. Schraubenabmessung kann variieren; Querschnitt der Schraube darf nicht reduziert werden; Befestigungsfunktion muss gewährleistet sein.

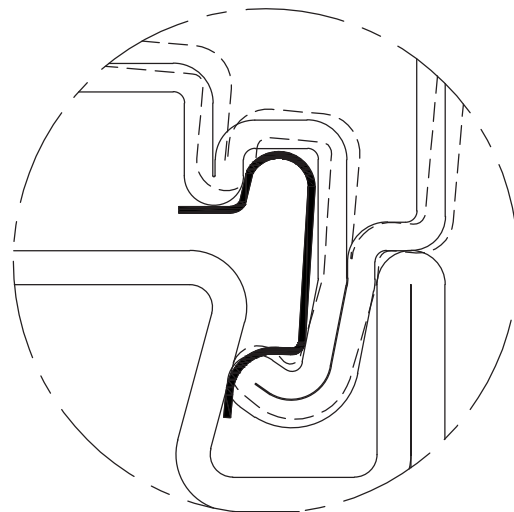
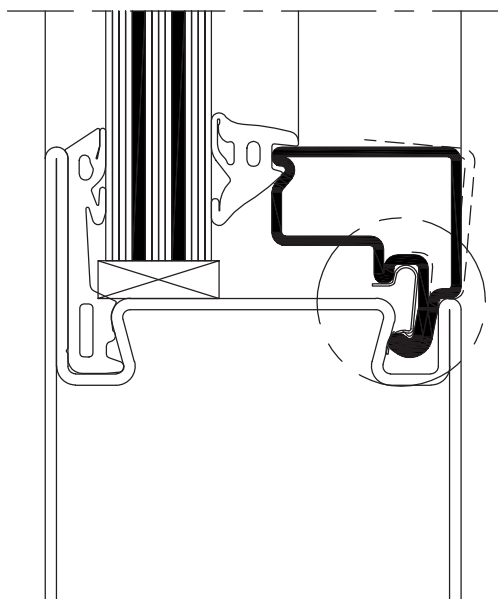
**) Fastening of glazing bead profiles: Edge clearance ≤ 100 mm/interval ≤ 390 mm. Screw dimensions may vary, but screw cross-section must not be reduced: fastening effect must be ensured.

**) Fixation des profilés de parcloze : distance au bord ≤ 100 mm / distance intermédiaire ≤ 390 mm. La dimension des vis peut varier ; la section transversale de la vis ne peut pas être réduite ; la fonction de fixation doit être assurée.

Montageanleitung der Glasleisten

Assembly instructions for the glazing beads Instructions de montage pour les parcloles

P557450



Unterschiede in der Schichtdicke von beschichteten Profilen sowie Toleranzen bei CRNI-Profilen können ein Kippen der Glasleisten am Grundprofil bewirken.

Differences in layer thickness between coated profiles and in tolerances of CRNI profiles may cause tipping of the glazing beads on the base profile.

Des différences entre les épaisseurs de couche des profilés enduits et des tolérances de profilés CrNi peuvent provoquer un basculement des parcloles sur le profilé de base.

Durch das Aufklipsen einer Ausgleichsfeder im Glasleistenfuß kann die Schrägstellung verhindert werden.

A buffer spring maybe clipped into the glazing bead base to prevent tilting.

Le montage par clips d'un ressort compensateur dans le pied de la parclose permet d'éviter une inclinaison.

Die erforderliche Federstärke muss durch einen Einbauversuch ermittelt werden.

The required spring force must be determined through installation testing.

La force du ressort nécessaire doit être déterminée à l'aide d'un essai de montage.

Pro Glasleiste sind minimal 2 Federn einzusetzen. Der Randabstand darf 200mm nicht überschreiten.

At least two springs per glazing bead shall be used. The edge clearance shall not exceed 200 mm.

Chaque parclose requiert l'utilisation d'au moins 2 ressorts. La distance au bord ne doit pas dépasser 200mm.

Die nachfolgenden Federn sind verfügbar. Federn aus CrNi, VE 100 Stück

The following springs are available. Springs of CrNi, PU 100 pcs

Les ressorts suivants sont disponibles. Ressorts en CRNI, unité de conditionnement : 100 pièces

Zur Ermittlung der erforderlichen Ausgleichsfedern sind Musterbeutel (Art. Nr. RA 610 011) lieferbar.

Sample bags (article no. RA 610 011) are available to calculate the required buffer springs.

Des jeux d'échantillons (réf. RA 610 011) sont disponibles pour la détermination des ressorts compensateurs nécessaires.

Federstärke	Artikelnummer	Kennzeichen
0.1 mm	RA 95 0008	1 Stanzloch
0.2 mm	RA 95 0009	2 Stanzlöcher
0.3 mm	RA 95 0010	3 Stanzlöcher
0.4 mm	RA 95 0011	4 Stanzlöcher
0.6 mm	RA 95 0013	ohne Stanzloch

Spring force	Article number	Marking
0.1 mm	RA 95 0008	1 punched hole
0.2 mm	RA 95 0009	2 punched holes
0.3 mm	RA 95 0010	3 punched holes
0.4 mm	RA 95 0011	4 punched holes
0.6 mm	RA 95 0013	no punched hole

Force du ressort	Référence	Marquage
0,1 mm	RA 95 0008	1 trou poinçonné
0,2 mm	RA 95 0009	2 trous poinçonnés
0,3 mm	RA 95 0010	3 trous poinçonnés
0,4 mm	RA 95 0011	4 trous poinçonnés
0,6 mm	RA 95 0013	sans trou poinçonné

Auf den folgenden Seiten sind die Einbaulagen der Dämmschichtbildner dargestellt. Bei allen anderen Varianten ist kein Dämmschichtbildner erforderlich.

The installation positions for the intumescent strips are shown on the following pages. For all other alternatives, intumescent strips are not required.

Les pages suivantes illustrent les positions de montage des agents intumescents. Aucune des autres variantes ne requiert d'agent intumescent.

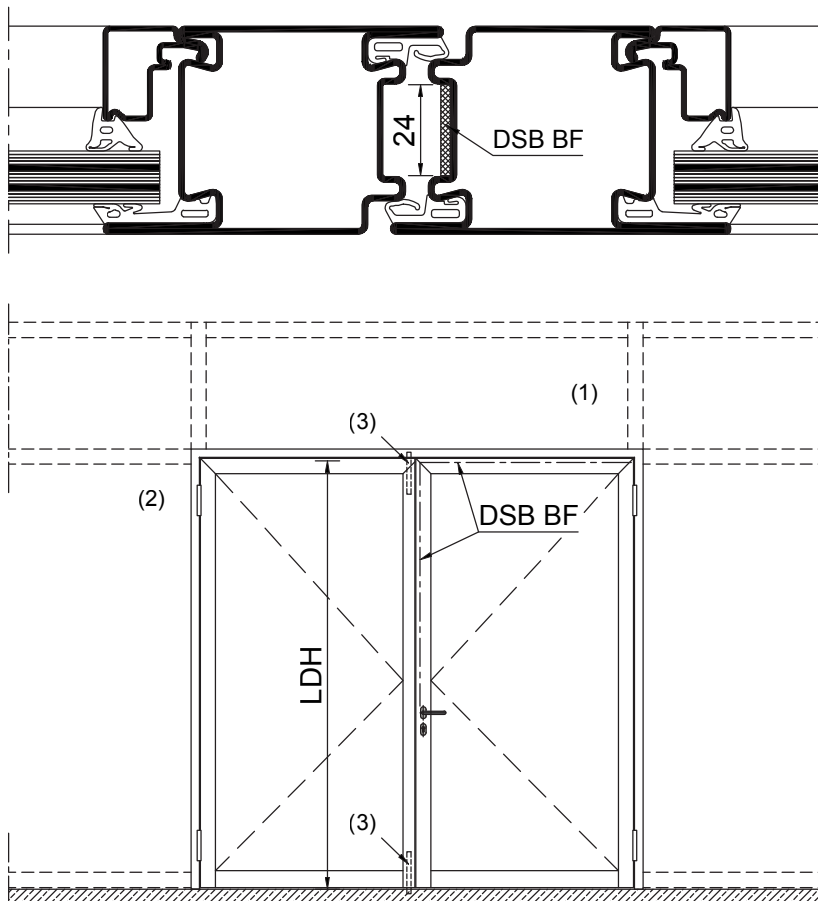
Einbau Dämmschichtbildner
Zweiflügelige Tür ohne Verriegelung nach oben
Max. lichte Durchgangshöhe 2550 mm

Installation of intumescent strips
Double-leaf door without upward locking
Maximum inner headroom 2550 mm

Pose d'agent intumescent
Porte à deux vantaux sans verrouillage vers le haut
Hauteur de passage maximale de 2 550 mm

M 1:2

P557380



DSB BF = Dämmschichtbildner im Beschlagfalz

DSB BF = RA 93 4019

Einbau:

- auf Türflügel oben horizontal
- nur auf Seite Schloss vertikal oberhalb Schloss

DSB BF wird im Türfalz auf den Flügel aufgeklebt

DSB BF (2,5x24mm) schwarz beschichtet

LDH = Lichte Durchgangs-Höhe

(1) wahlweise mit Oberlicht

(2) wahlweise mit Seitenteil

(3) Standflügelverriegelung nach oben und unten

DSB BF = Intumescent strips in the fitting rebate

DSB BF = RA 93 4019

Installation:

- on top of door leaf, horizontally
 - only on lock side, vertically above lock
- DSB BF is glued onto the leaf in the door rebate
DSB BF (2.5x24 mm) coated black

LDH = Inner headroom

(1) Optionally with fanlight

(2) Optionally with side part

(3) Secondary leaf upward and downward locking

DSB BF = Agent intumescent dans la feuillure de ferrure

DSB BF = RA 93 4019

Pose :

- horizontale en haut sur le vantail de porte
- verticale uniquement côté serrure, au-dessus de la serrure

L'agent intumescent est collé sur le vantail dans la feuillure de ferrure des portes.

Agent intumescent dans la feuillure de ferrure (2,5x24 mm) avec revêtement noir

LDH = hauteur de passage

(1) au choix avec imposte

(2) au choix avec panneau latéral

(3) verrouillage de vantail dormant vers le haut et vers le bas

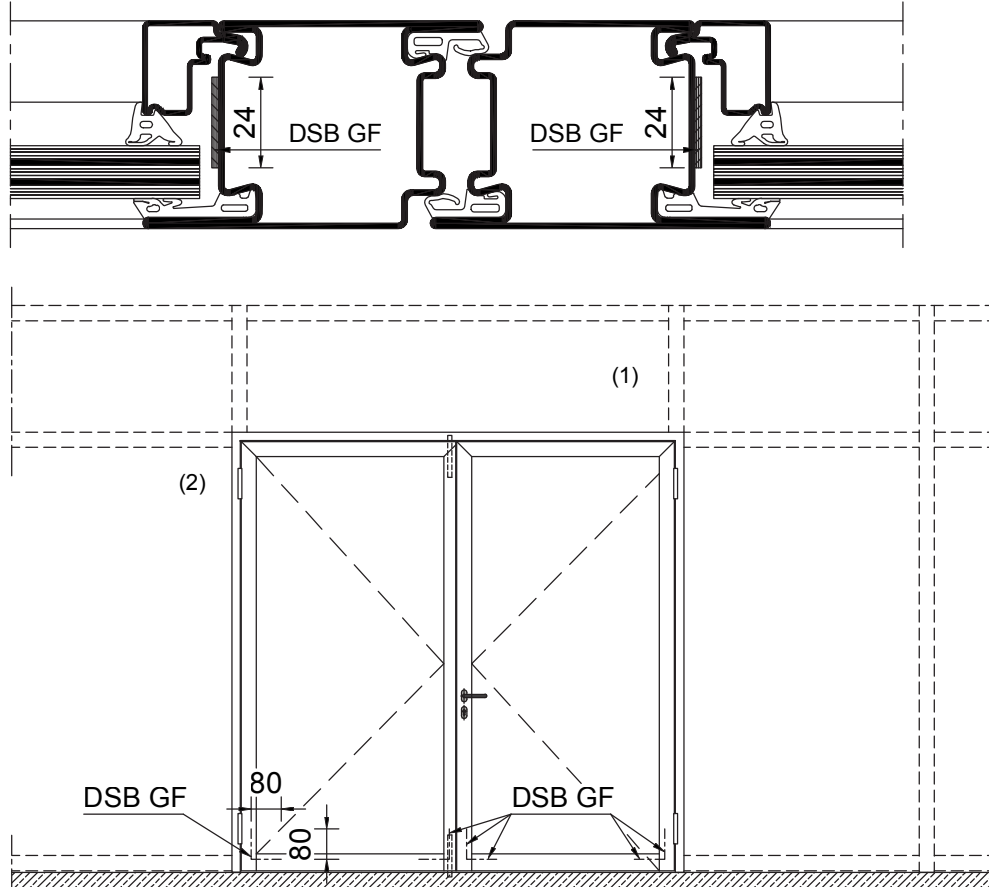
Einbau Dämmschichtbildner bei Contraflam Lite in Türen und Festverglasungen (nur in Kombination mit Sockel stumpf erforderlich)

Installation of intumescent strips when using Contraflam Lite in doors and fixed glazings (only required in combination with butt-jointed bottom rail)

Pose d'agent intumescent pour Contraflam Lite dans les portes et vitrages fixes (nécessaire uniquement avec un socle en coupe droite)

M 1:2

P557390



**DSB GF = Dämmschichtbildner im Glasfalz
DSB GF = RA 95 4035 (1,8x24mm; grau)**

Einbau:

- pro Scheibe rechts und links unten um die Ecke jeweils 80mm in Glasfalz kleben.

(1) wahlweise mit Oberlicht

(2) wahlweise mit Seitenteil

**DSB GF = Intumescent strips in the glass rebate
DSB GF = RA 95 4035 (1.8x24 mm; grey)**

Installation:

- glue in the glass rebate per pane on the bottom right and left-hand corners (80 mm per strip).

(1) Optionally with fanlight

(2) Optionally with side part

**DSB GF = Agent intumescent dans la feuillure de vitrage
DSB GF = RA 95 4035 (1,8x24 mm ; gris)**

Pose :

- en bas, à droite et à gauche pour chaque rondelle afin de coller les angles dans la feuillure de vitrage sur 80 mm.

(1) au choix avec imposte

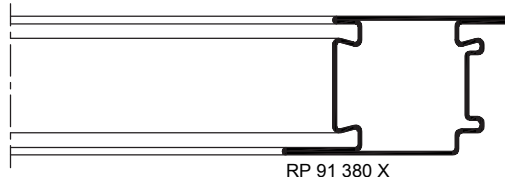
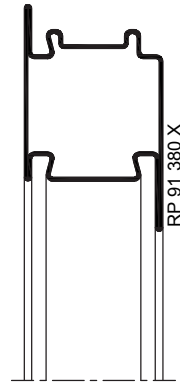
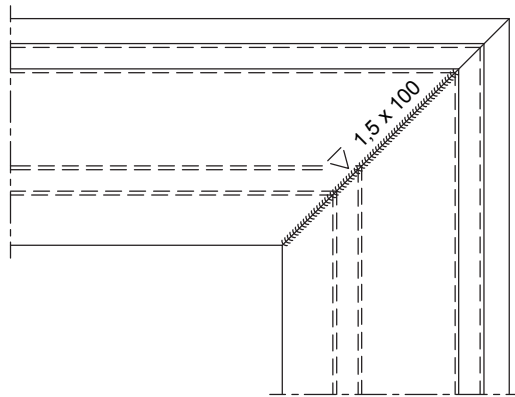
(2) au choix avec panneau latéral

**Schweisverbindung
Flügelrahmen auf Gehrung geschnitten**

**Welded connection
Leaf frame mitre-cut**

**Raccord par soudage
Cadre de vantail en coupe d'onglet**

P557800 M 1:3

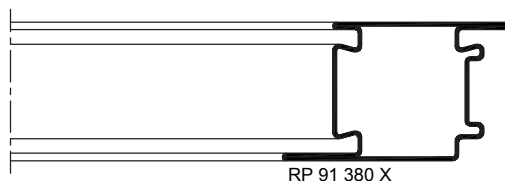
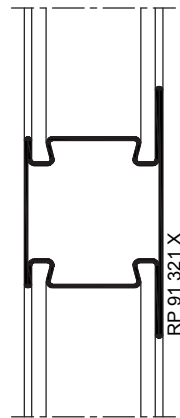
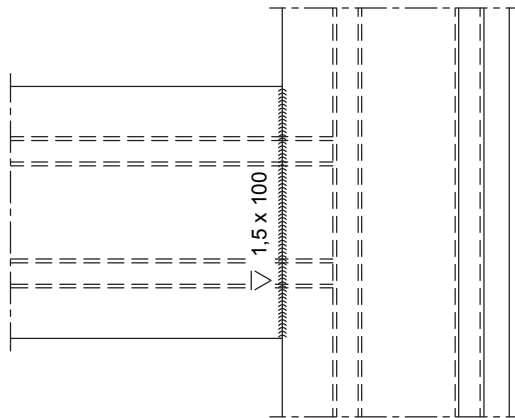


**Schweisverbindung
Kämpfer / Sprosse stumpf gestossen**

**Welded connection
Crossbeam/crossbar butt-jointed**

**Raccord par soudage
Traverse / meneau abouté en coupe droite**

P557810 M 1:3

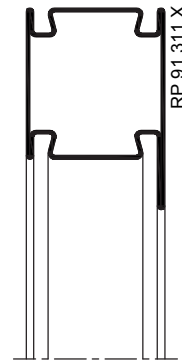
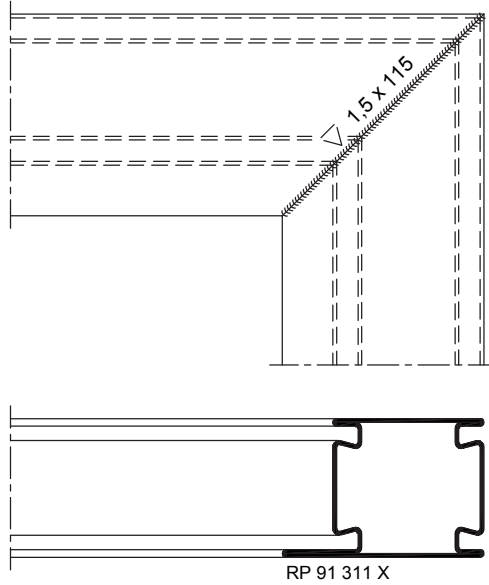


Schweissverbindung
Rahmen / Seitenteil / Oberlicht auf Gehung gestossen

Welded connection
Frame/side part/fanlight mitre-joined

Raccord par soudage
Cadre / panneau latéral / imposte abouté en onglet

P557820 M 1:3

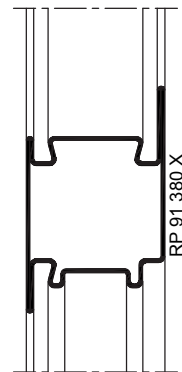
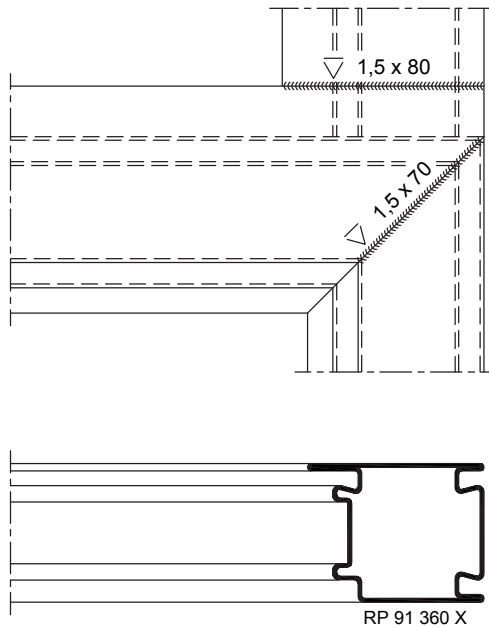


Schweissverbindung
Kopplung Blendrahmen und Oberlicht / Seitenteil

Welded connection
Connection between outer frame and fanlight/side part

Raccord par soudage
Raccord cadre dormant et imposte / panneau latéral

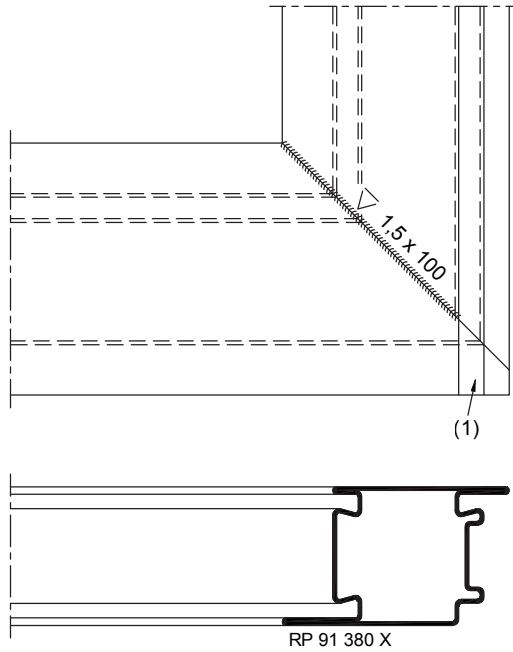
P557830 M 1:3



**Schweißverbindung
Sockel auf Gehrung geschnitten**

**Welded connection
Mitre-cut bottom rail**

**Raccord par soudage
Socle en coupe d'onglet**



(1) Abschlussteil RA 95 0017 (verzinkt) bzw. RA 95 0018 (CrNi) punktgeschweisst

(1) End piece RA 95 0017 (galvanized) or RA 95 0018 (CrNi) point-welded

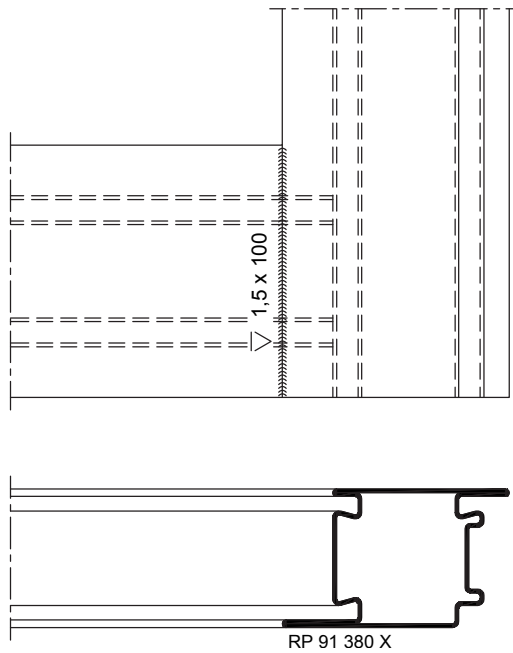
(1) Élément de finition RA 95 0017 (galvanisé) ou RA 95 0018 (CrNi) soudé par points

P557840 M 1:3

**Schweißverbindung
Sockel stumpf gestossen**

**Welded connection
Butt-jointed bottom rail**

**Raccord par soudage
Socle abouté en coupe droite**



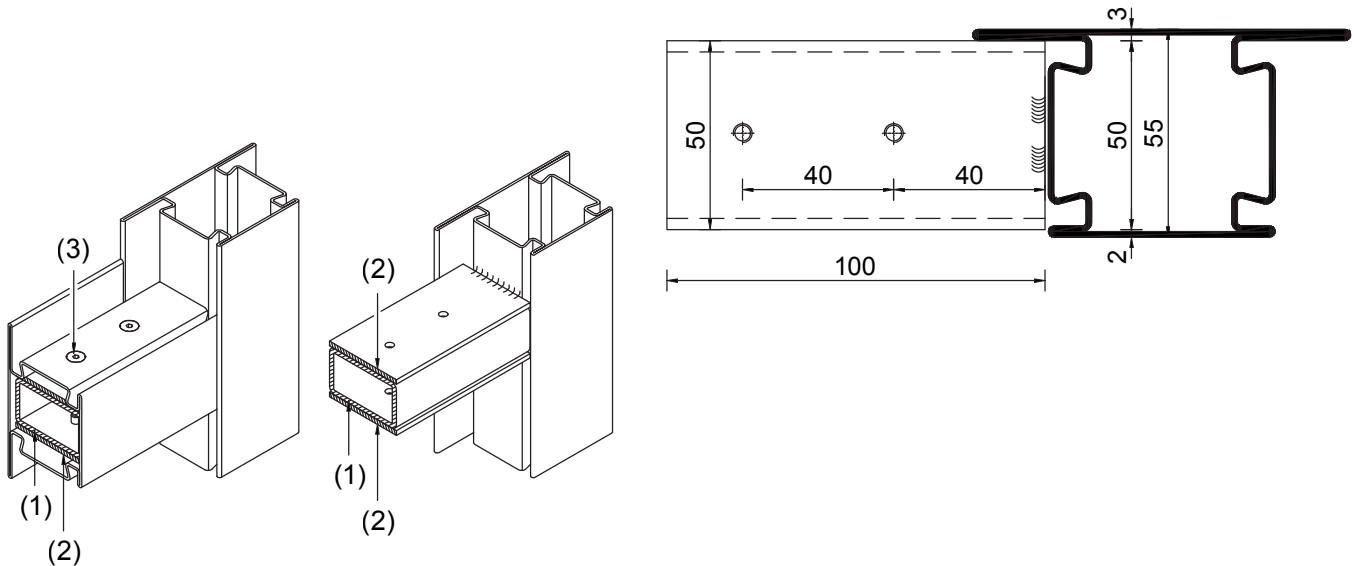
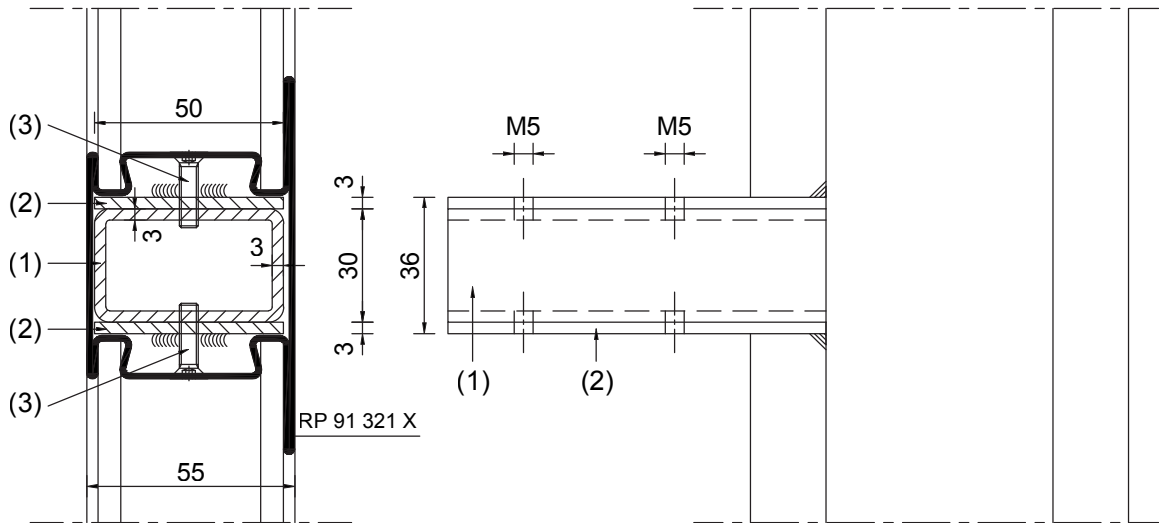
Einbau Stossverbinder

Installation of joint connections

Pose de raccords aboutés

M 1:2

P557400



Verbinder in Eigenfertigung

- (1) Stahlrohr 30x50x3 mm; 100 mm lang
- (2) Stahlflach 50x3; 100 mm lang
- (3) Stahlsenkschraube M5x20

Korrosionsschutz beachten.

Schweissnaht ausreichend dimensionieren.

Connector, manufactured in-house

- (1) Steel tube 30x50x3 mm; 100 mm long
- (2) Steel sheet 50x3; 100 mm long
- (3) Countersunk steel screw M5x20

Ensure corrosion protection.

Ensure adequate dimensions of weld seam.

Raccords en production interne

- (1) Tube en acier 30x50x3 mm ; 100 mm de long
- (2) Plat en acier 50x3 ; 100 mm de long
- (3) Vis à tête fraisée en acier M5x20

Respecter la protection contre la corrosion.

Prévoir un cordon de soudure suffisamment long.

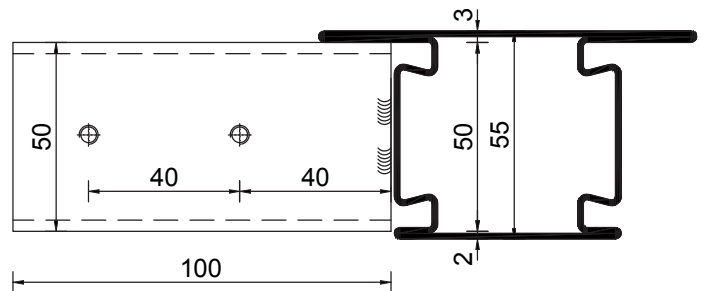
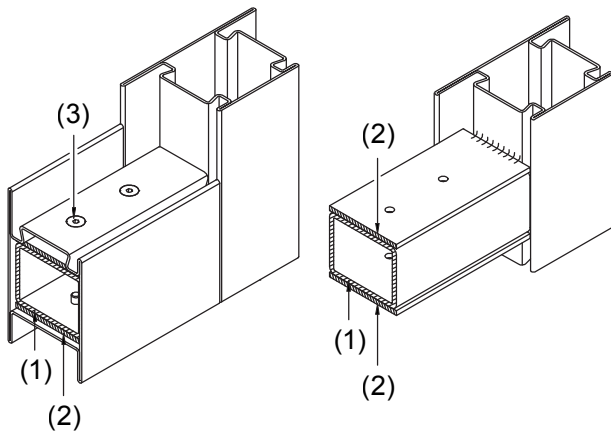
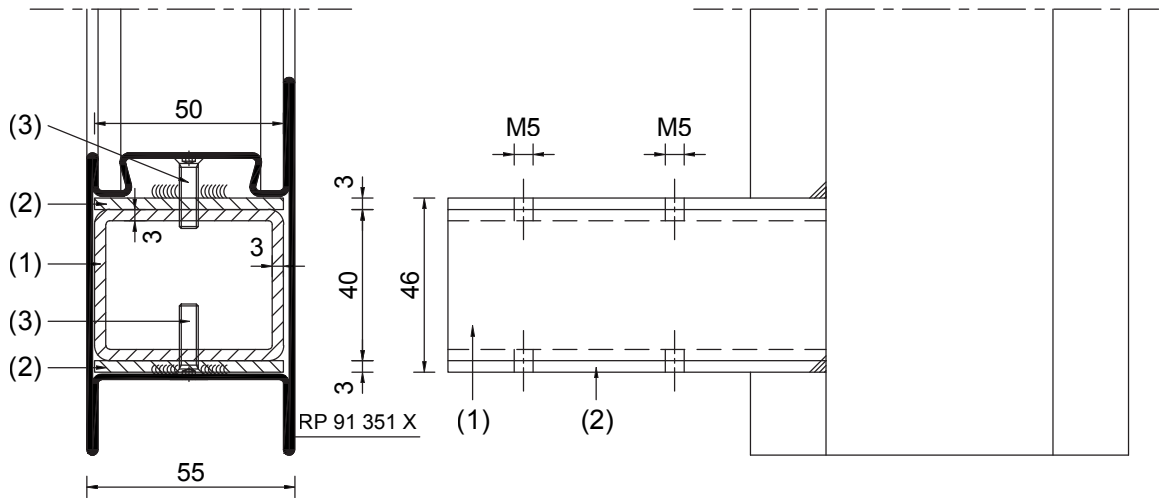
Einbau Stossverbinder
mit Sockelprofil im Festfeld

M 1:2

Installation of butt-joint connector
with bottom rail profile in the fixed panel

Pose de raccords aboutés
avec profilé de socle dans la partie fixe

P557410



Verbinder in Eigenfertigung

- (1) Stahlrohr 40x50x3 mm; 100 mm lang
- (2) Stahlflach 50x3; 100 mm lang
- (3) Stahlschraube M5x20

Korrosionsschutz beachten.

Schweißnaht ausreichend dimensionieren.

Connector, manufactured in-house

- (1) Steel tube 40x50x3 mm; 100 mm long
- (2) Steel sheet 50x3; 100 mm long
- (3) Countersunk steel screw M5x20

Ensure corrosion protection.

Ensure adequate dimensions of weld seam.

Raccords en production interne

- (1) Tube en acier 40x50x3 mm ; 100 mm de long
- (2) Plat en acier 50x3 ; 100 mm de long
- (3) Vis à tête fraisée en acier M5x20

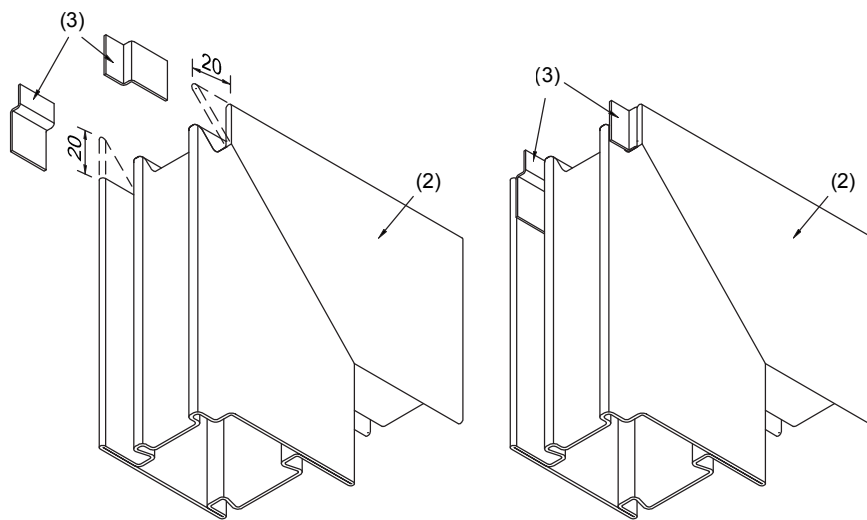
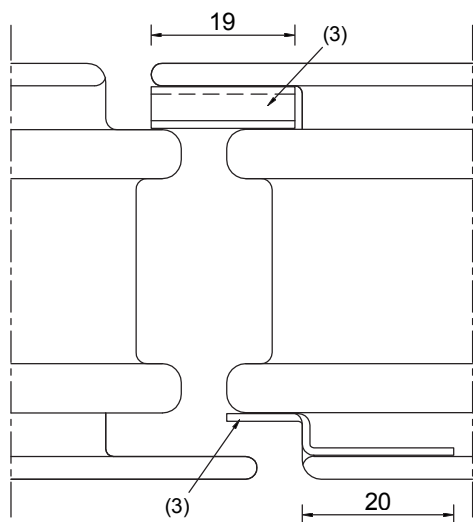
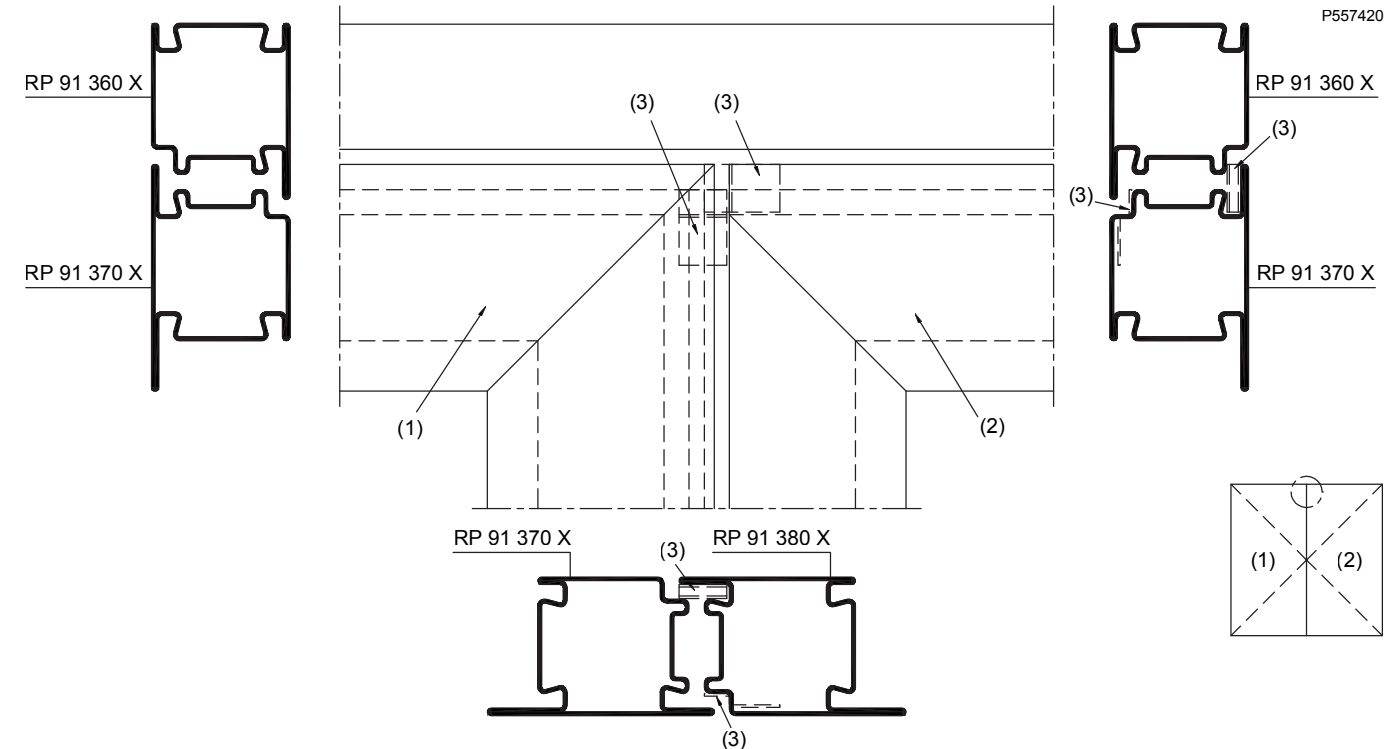
Respecter la protection contre la corrosion.

Prévoir un cordon de soudure suffisamment long.

Einbau Abschlussteil
bei zweiflügeligen Türen

Installation of end piece
for double-leaf doors

Pose d'éléments de finition
Pour les portes à deux vantaux



Profilenden gem. Skizze um 20 mm klinken.
Abschlussteil (3) punktschweißen oder nach
dem Beschichten mit Dichtung einkleben (Kleb-
stoff RA 365 009).

(1) = Gangflügel
(2) = Standflügel

(3) = Abschlussteil
RA 95 0005: Stahl verzinkt
RA 95 0006: Edelstahl

Click profile ends by 20 mm as drawn.
End piece (3) to be point-welded or glued in
with seal after coating (adhesive RA 365 009).

(1) = Primary leaf
(2) = Secondary leaf

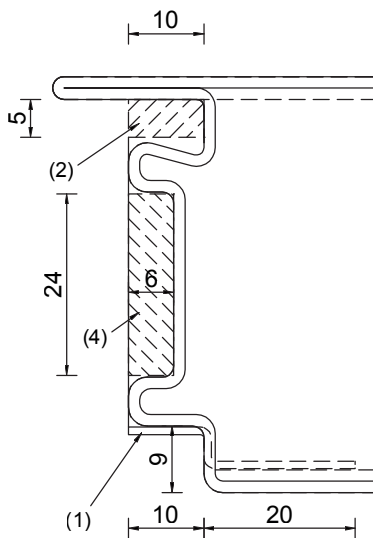
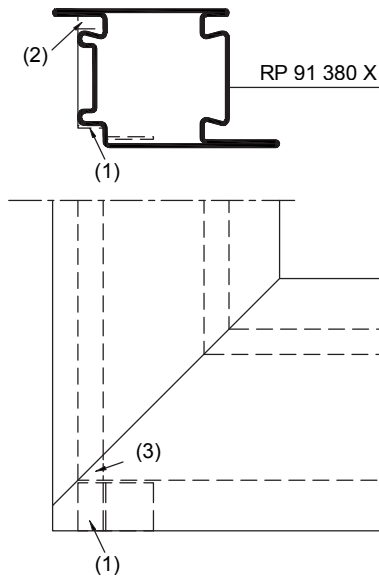
(3) = End piece
RA 95 0005: Galvanized steel
RA 95 0006: Stainless steel

Actionner les extrémités de profilé par cliquet
de 20 mm selon le schéma.
Souder à points l'élément de finition (3) ou
le coller au joint après revêtement (colle
RA 365 009).

(1) = vantail de service
(2) = vantail dormant

(3) = élément de finition
RA 95 0005 : Acier galvanisé
RA 95 0006 : Acier inoxydable

Einbau Abschlussteil bei Sockel auf Gehrung mit Profil RP 91 351 X

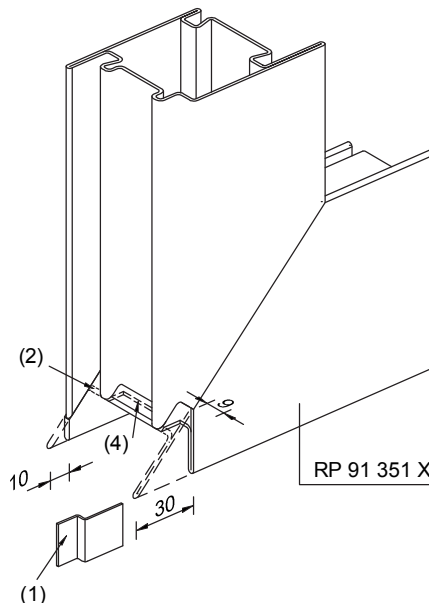
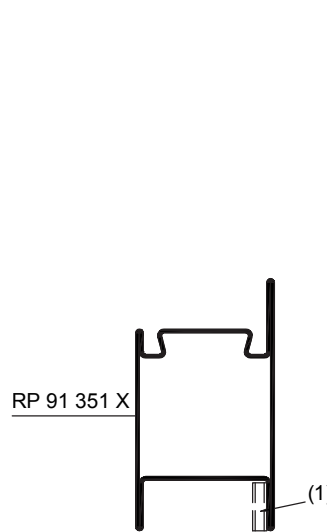


Profilen den gem. Skizze um 10 bzw. 30mm klinken.

Abschlussteil (1) punktschweißen.

- (1) = Abschlussteil
RA 95 0005: Stahl verzinkt
RA 95 0006: Edelstahl
- (2) = 5x10mm ausklinken
(Aussparung für Türdichtung)
- (3) = Lochs schliessen;
z. B. durch schweißen
- (4) = Bei Verwendung von absenkbarer Boden-
dichtung: 6x24mm ausklinken

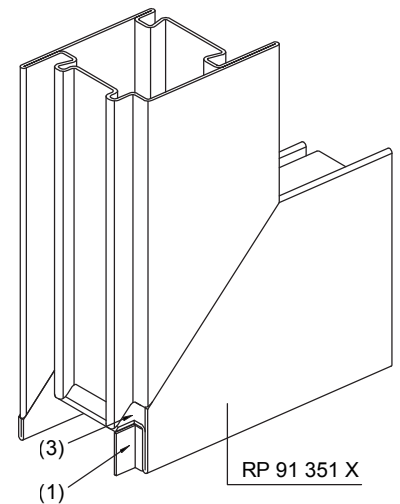
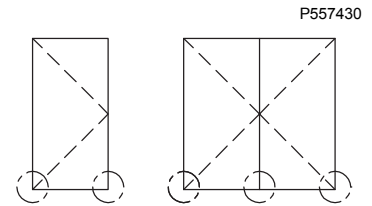
Installation of end piece for mitred bottom rail with profile RP 91 351 X



Click profile ends by 10 or 30 mm as drawn.
Point-weld end piece (1).

- (1) = End piece
RA 95 0005: Galvanized steel
RA 95 0006: Stainless steel
- (2) = notch 5x10 mm
(recess for door seal)
- (3) = Close hole;
e.g. by welding
- (4) = When using automatic drop seal: notch
6x24 mm

Pose d'éléments de finition avec socle en onglet avec le profilé RP 91 351 X



Actionner les extrémités de profilé par cliquet de 10 ou 30 mm selon le schéma.

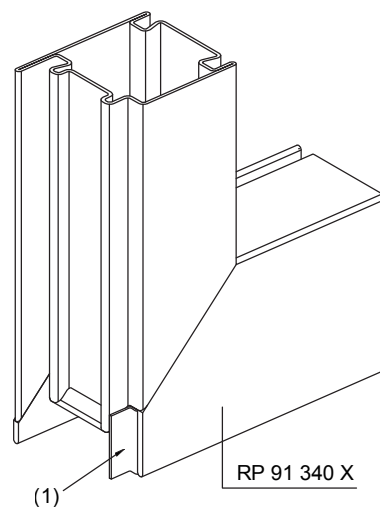
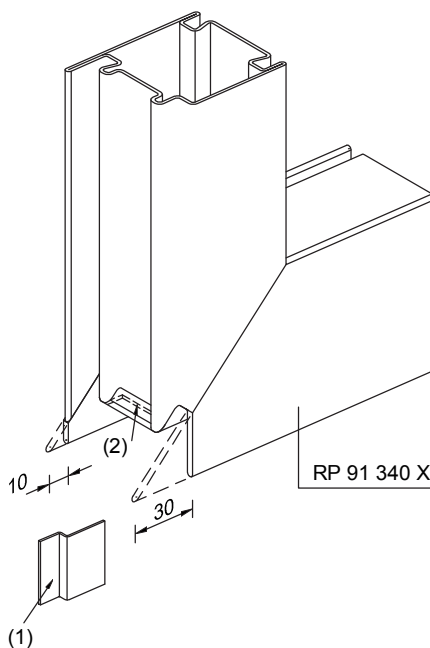
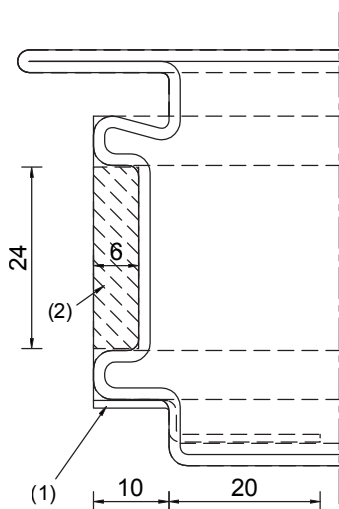
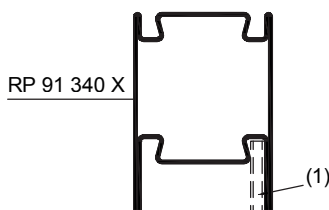
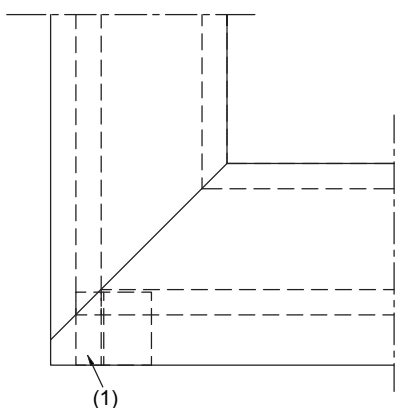
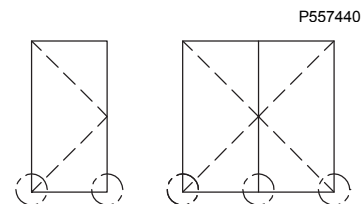
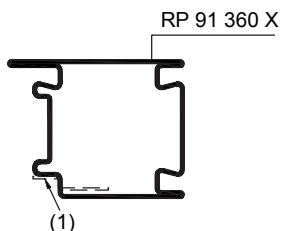
Souder l'élément de finition (1) par points.

- (1) = Élément de finition
RA 95 0005 : Acier galvanisé
RA 95 0006 : Acier inoxydable
- (2) = Entaillage 5x10 mm
(logement pour joint de porte)
- (3) = Fermeture des alésages ;
p. ex. par soudage
- (4) = En cas d'utilisation d'un joint de sol abais-
sable : entaillage 6x24 mm

**Einbau Abschlussteil
bei Sockel auf Gehrung
mit Profil RP 91 340 X**

**Installation of end piece
for mitred bottom rail
with profile RP 91 340 X**

**Pose d'éléments de finition
avec socle en onglet
avec le profilé RP 91 340 X**



Profilenden gem. Skizze um 10 bzw. 30mm klinken.

Abschlussteil (1) punktschweißen.

(1) = Abschlussteil
RA 95 0017: Stahl verzinkt
RA 95 0018: Edelstahl

(2) = Bei Verwendung von absenkbarer Bodendichtung: 6x24mm ausklinken

Click profile ends by 10 or 30 mm as drawn. Point-weld end piece (1).

(1) = End piece
RA 95 0017: Galvanized steel
RA 95 0018: Stainless steel

(2) = When using automatic drop seal: notch 6x24 mm

Actionner les extrémités de profilé par cliquet de 10 ou 30 mm selon le schéma.

Souder l'élément de finition (1) par points.

(1) = Élément de finition
RA 95 0017 : Acier galvanisé
RA 95 0018 : Acier inoxydable

(2) = En cas d'utilisation d'un joint de sol abaissable : entaille 6x24 mm

Montagehinweise und Bauanschlüsse

Die nachfolgend aufgeführten Elementbefestigungen bzw. Bauanschlussvarianten sind eine Auswahl von Anwendungsbeispielen, welche in weiteren Kombinationen wie z. B. nach innen / nach aussen öffnende Türen und mit Anschlag- bzw. Mittigverglasung ausführbar sind.

Abweichende Lösungen bedürfen i. d. R. einer Genehmigung der zuständigen Behörde (Zustimmung im Einzelfall).

Es dürfen nur bauaufsichtlich zugelassene Befestigungsmittel verwendet werden.

Die dargestellten Befestigungsmittel sind Mindestgrößen; entsprechend den baulichen Gegebenheiten dürfen größere Abmessungen (Querschnitte) verwendet werden.

Wandbauarten, Bauanschlüsse, Art des Befestigungsmittels, der Randabstände und der Abstände der Befestigungsmittel untereinander siehe Länderspezifische Informationen.

Assembly instruction and junctions

The element fastenings and junction alternatives described below constitute a selection of example applications, that can be implemented in other combinations including e.g. doors opening inwards/outwards and with stop or centric glazing.

Alternative solutions generally require the consent of the competent authority (individual consent).

Only officially approved fasteners shall be used.

The fasteners described are minimum sizes; depending on building circumstances, larger dimensions (cross-sections) may be used.

For wall designs, junctions, types of fasteners, edge clearances and intervals between fasteners, see the country-specific information.

Instructions de montage et joints de raccordement

Les fixations ou variantes de joints de raccordement mentionnées ci-après sont une sélection d'exemples d'application, qui peuvent être associés entre autres avec des portes s'ouvrant vers l'intérieur / l'extérieur et avec simple parclochage ou double parclochage.

Les solutions différentes nécessitent en général l'approbation des autorités compétentes (autorisation accordée au cas par cas).

Seuls les éléments de fixation autorisés par les autorités de construction peuvent être utilisés.

Les éléments de fixation sont représentés à la taille minimale ; en fonction des contraintes de construction, il peut être nécessaire d'utiliser des dimensions (sections) supérieures.

Concernant le type de construction des murs, les raccords de maçonnerie, le type d'éléments de fixation, les distances du bord et les intervalles entre éléments de fixation, cf. les informations pays.

Elementbefestigung oben, seitlich und unten mit Direktverschraubung mittig

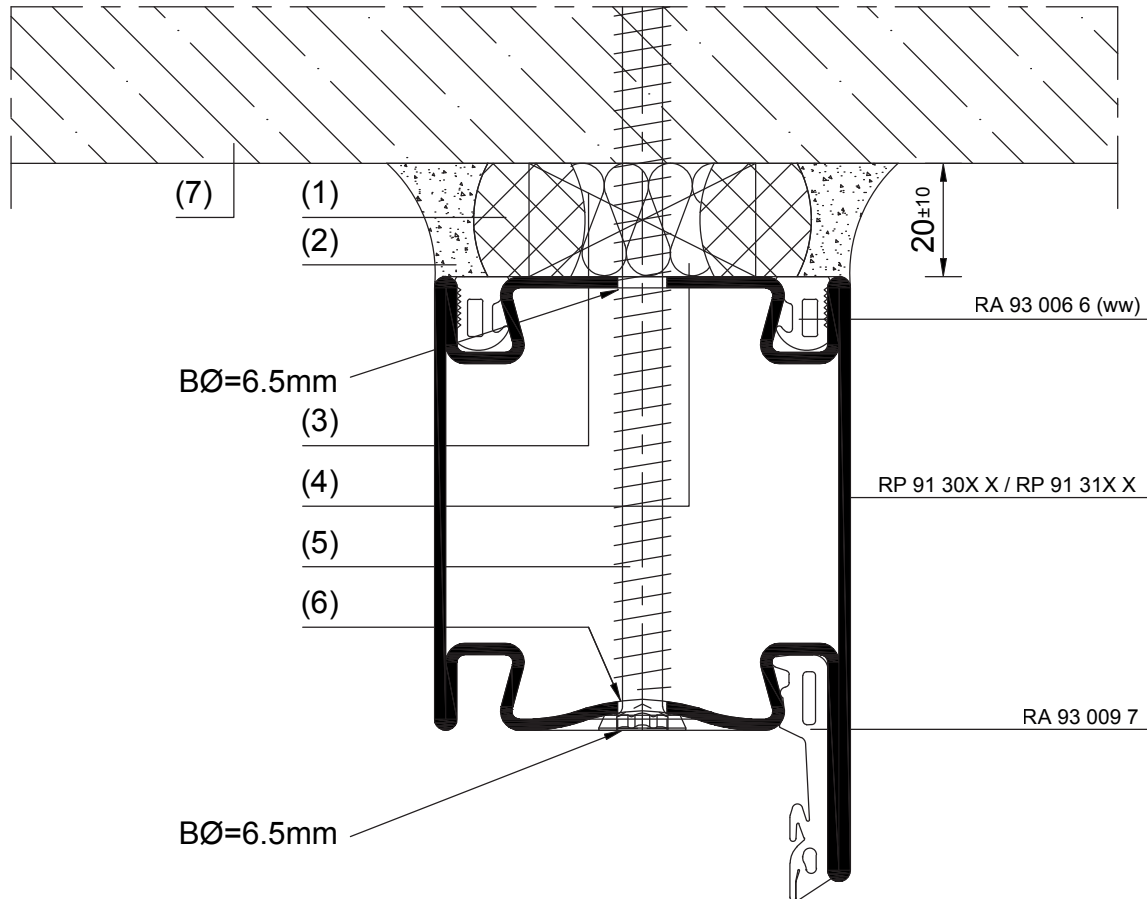
Elementbefestigungspunkte ($a \leq 200$ mm; $e \leq 800$ mm) siehe entsprechende Übersichten in diesem Kapitel.

Element fastened above, sides and below with centric direct screwing

Element fastening points ($a \leq 200$ mm; $e \leq 800$ mm): see corresponding lists in this chapter.

Fixation supérieure, latérale et inférieure à vissage direct central

Concernant les points de fixation ($a \leq 200$ mm ; $e \leq 800$ mm), cf. les vues d'ensemble correspondantes dans ce chapitre.



(1) PE-Rundschnur (wahlweise)

(2) Silikondichtstoff

(3) Trag- bzw. Distanzklotz (Hartholz dauerhaft feuchteresistent)

(4) nicht brennbares Material (Mineralwolle nach EN 13501-1 $\geq 1000^\circ\text{C}$)

(5) Befestigungsschraube z. B. Hilti HUS mit Flachkopf, Würth AMO III mit Senkkopf u. a.

(6) Profil im Bereich der Verschraubung mit Körner um Schraubenkopfhöhe vertiefen

(7) Beton / Rohbau

ww = wahlweise

BØ = Bohrungsdurchmesser

(1) PE cord seal (optional)

(2) Silicone sealant

(3) Supporting or spacer shim (hardwood, permanently moisture-resistant)

(4) Non-flammable material (mineral wool in accordance with EN 13501-1 $\geq 1000^\circ\text{C}$)

(5) Fastening screw e.g. Hilti HUS with flat head, Würth AMO III with countersunk head, etc.

(6) Deepen profile by one screw-head height near screw connection using grains

(7) Concrete/brickwork

ww = Optional

BØ = Hole diameter

(1) Joint torique en polyéthylène (au choix)

(2) Produit d'étanchéité au silicone

(3) Cale de support ou de distance (bois dur résistant durablement à l'humidité)

(4) Matériau ininflammable (laine minérale selon EN 13501-1 $\geq 1000^\circ\text{C}$)

(5) Vis de serrage, p. ex. Hilti-HUS-S à tête plate, Würth AMO III à tête fraisée, etc.

(6) Approfondir le profilé de la hauteur de la tête de vis dans la zone de vissage avec un pointeau.

(7) Béton / gros œuvre

ww = au choix

BØ = diamètre de perçage

Elementbefestigung oben, seitlich und unten mit Direktverschraubung mittig

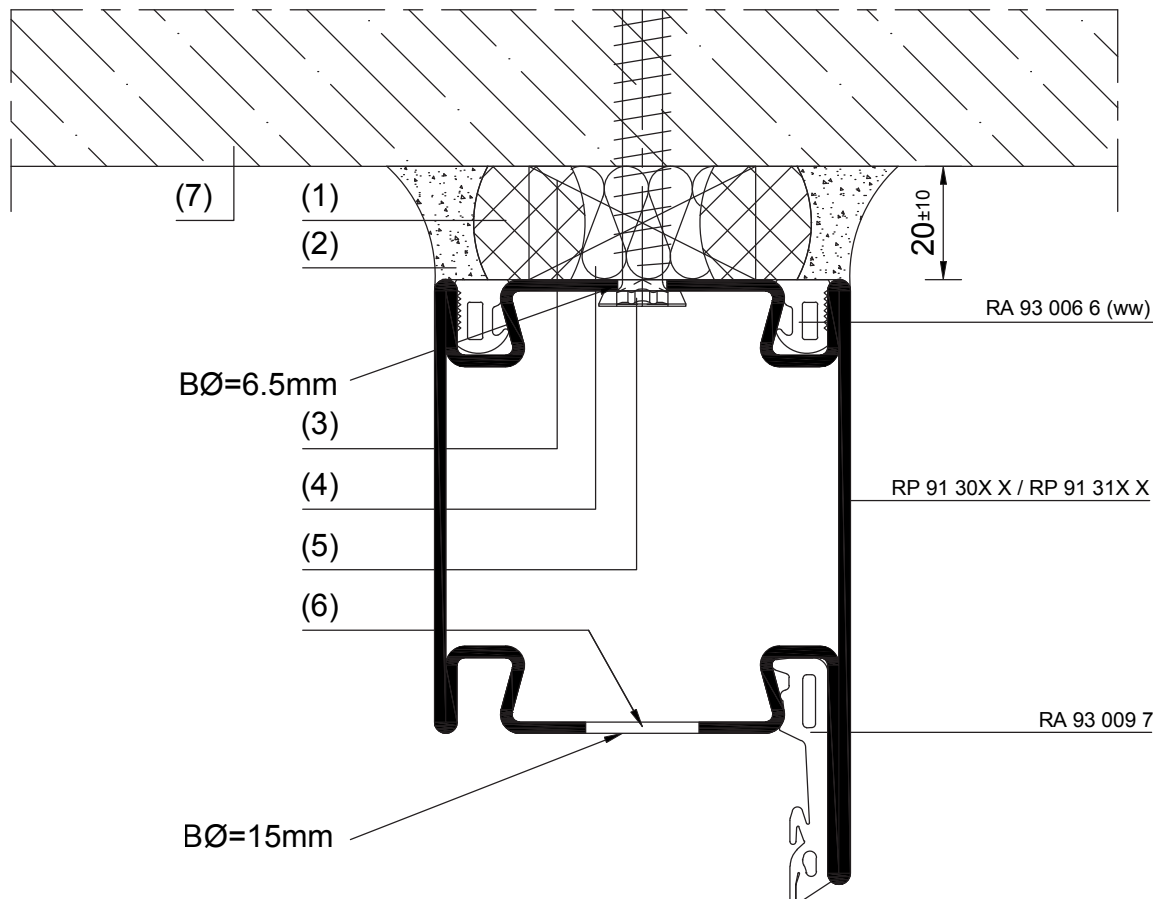
Elementbefestigungspunkte (a ≤ 200 mm; e ≤ 800 mm) siehe entsprechende Übersichten in diesem Kapitel.

Element fastened above, sides and below with centric direct screwing

Element fastening points (a ≤ 200 mm; e ≤ 800 mm): see corresponding lists in this chapter.

Fixation supérieure, latérale et inférieure à vissage direct central

Concernant les points de fixation (a ≤ 200 mm ; e ≤ 800 mm), cf. les vues d'ensemble correspondantes dans ce chapitre.



P557615 M 1:1

(1) PE-Rundschnur (wahlweise)

(2) Silikondichtstoff

(3) Trag- bzw. Distanzklotz (Hartholz dauerhaft feuchteresistent)

(4) nicht brennbares Material (Mineralwolle nach EN 13501-1 ≥ 1000°C)

(5) Befestigungsschraube z. B. Hilti HUS mit Flachkopf, Würth AMO III mit Senkkopf u. a.

(6) 15mm Durchgangsbohrung je nach Anforderung ggf. mit geeignetem Material abdecken.

(7) Beton / Rohbau

ww = wahlweise

BØ = Bohrungsdurchmesser

(1) PE cord seal (optional)

(2) Silicone sealant

(3) Supporting or spacer shim (hardwood, permanently moisture-resistant)

(4) Non-flammable material (mineral wool in accordance with EN 13501-1 ≥ 1000°C)

(5) Fastening screw e.g. Hilti HUS with flat head, Würth AMO III with countersunk head, etc.

(6) Cover 15-mm through borehole with suitable material, as required.

(7) Concrete/brickwork

ww = Optional

BØ = Hole diameter

(1) Joint torique en polyéthylène (au choix)

(2) Produit d'étanchéité au silicone

(3) Cale de support ou de distance (bois dur résistant durablement à l'humidité)

(4) Matériau ininflammable (laine minérale selon EN 13501-1 ≥ 1000 °C)

(5) Vis de serrage, p. ex. Hilti-HUS-S à tête plate, Würth AMO III à tête fraisée, etc.

(6) Couvrir le perçage de passage de 15 mm selon les exigences, le cas échéant, à l'aide d'un matériau adapté.

(7) Béton / gros œuvre

ww = au choix

BØ = diamètre de perçage

Elementbefestigung oben, seitlich und unten mit Rohrrahmendübel

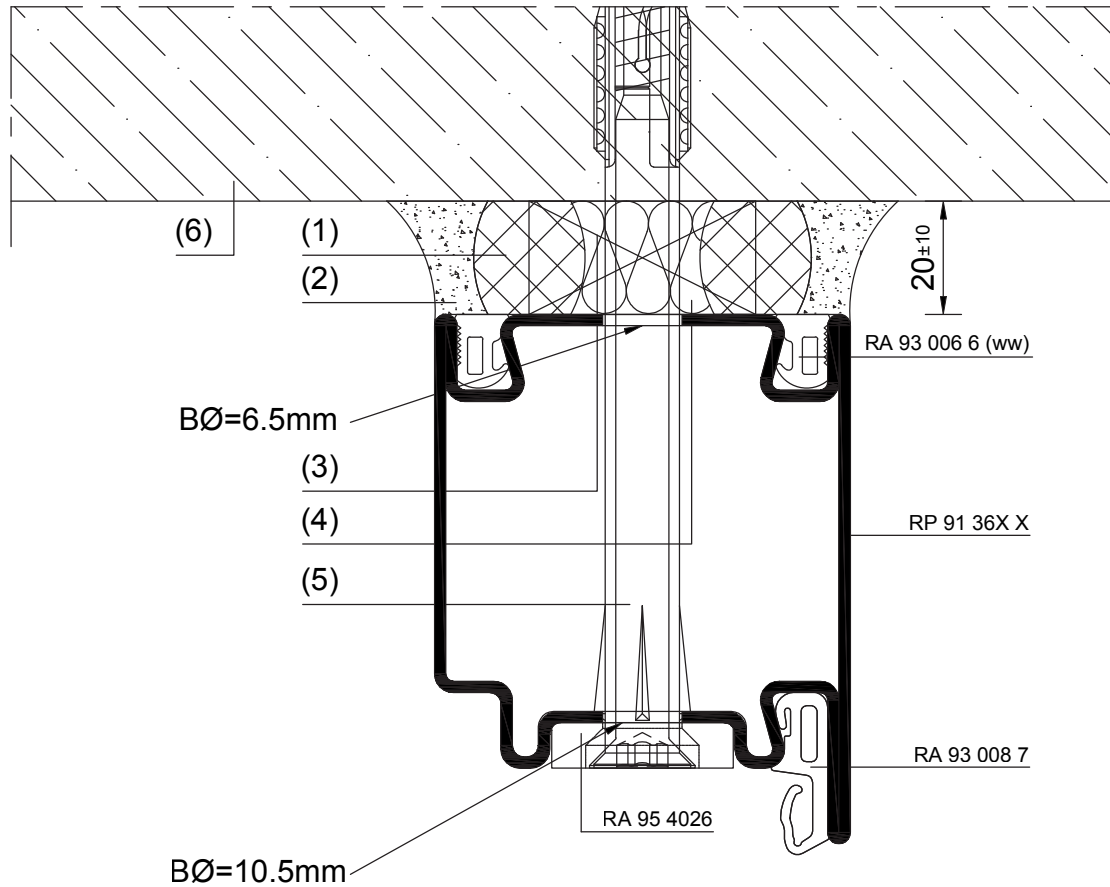
Elementbefestigungspunkte ($a \leq 200$ mm; $e \leq 800$ mm) siehe entsprechende Übersichten in diesem Kapitel.

Element fastened above, on sides and below with tube-frame pin

Element fastening points ($a \leq 200$ mm; $e \leq 800$ mm): see corresponding lists in this chapter.

Fixation supérieure, latérale et inférieure avec chevilles pour cadre tubulaire

Concernant les points de fixation ($a \leq 200$ mm ; $e \leq 800$ mm), cf. les vues d'ensemble correspondantes dans ce chapitre.



(1) PE-Rundschnur (wahlweise)

(2) Silikondichtstoff

(3) Trag- bzw. Distanzklotz (Hartholz dauerhaft feuchteresistent)

(4) nicht brennbares Material (Mineralwolle nach EN 13501-1 $\geq 1000^\circ\text{C}$)

(5) Bauaufsichtlich zugelassener Dübel mit zugehöriger Stahl-Schraube z. B. Hilti HRD-UGT 10

(6) Beton / Rohbau

ww = wahlweise

BØ = Bohrungsdurchmesser

(1) PE cord seal (optional)

(2) Silicone sealant

(3) Supporting or spacer shim (hardwood, permanently moisture-resistant)

(4) Non-flammable material (mineral wool in accordance with EN 13501-1 $\geq 1000^\circ\text{C}$)

(5) Officially approved pins with associated steel screw e.g. Hilti HRD-UGT 10

(6) Concrete/brickwork

ww = Optional

BØ = Hole diameter

(1) Joint torique en polyéthylène (au choix)

(2) Produit d'étanchéité au silicone

(3) Cale de support ou de distance (bois dur résistant durablement à l'humidité)

(4) Matériau ininflammable (laine minérale selon EN 13501-1 $\geq 1000^\circ\text{C}$)

(5) Cheville homologuée pour la construction avec vis en acier correspondante p. ex. Hilti HRD-UGT 10

(6) Béton / gros œuvre

ww = au choix

BØ = diamètre de perçage

**Elementbefestigung oben, seitlich und unten
mit Blechschraube und Stahlrohr**

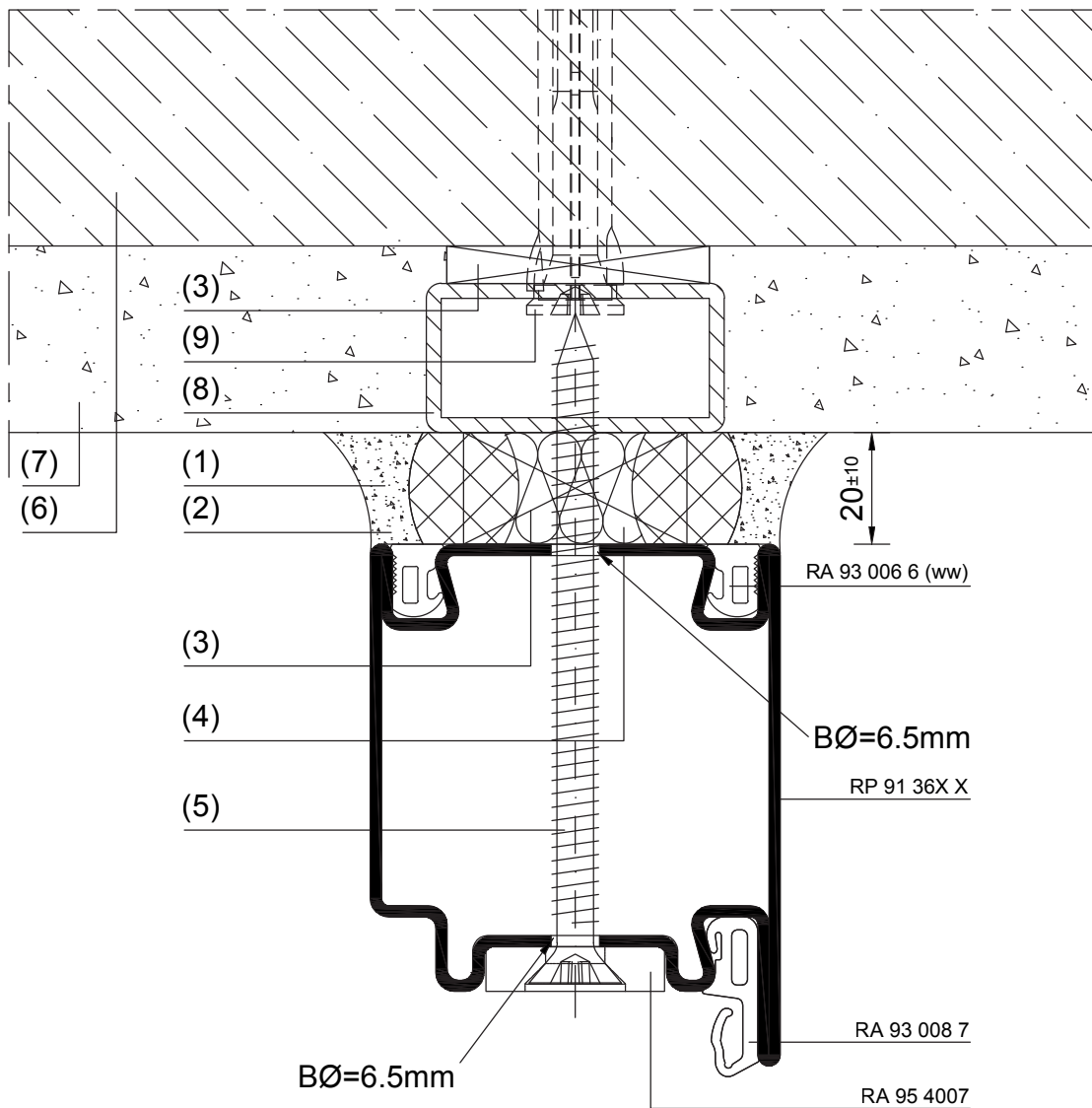
Elementbefestigungspunkte ($a \leq 200$ mm; $e \leq 800$ mm) siehe entsprechende Übersichten in diesem Kapitel.

**Element fastened above, on sides and below
with sheet-metal screw and steel tube**

Element fastening points ($a \leq 200$ mm; $e \leq 800$ mm): see corresponding lists in this chapter.

**Fixation supérieure, latérale et inférieure
avec vis à tôle et tube en acier**

Concernant les points de fixation ($a \leq 200$ mm ; $e \leq 800$ mm), cf. les vues d'ensemble correspondantes dans ce chapitre.



P557630 M 1:1

- (1) PE-Rundschnur (wahlweise)
- (2) Silikondichtstoff
- (3) Trag- bzw. Distanzklotz (Hartholz dauerhaft feuchteresistent)
- (4) nicht brennbares Material (Mineralwolle nach EN 13501-1 $\geq 1000^\circ\text{C}$)
- (5) Senk-Blechschraube 6.3
- (6) Beton / Rohbau
- (7) Putz / Mörtel
- (8) Stahlrohr
- (9) Bauaufsichtlich zugelassener Dübel mit zugehöriger Stahl-Schraube z. B. Hilti HRD-UGT 10

ww = wahlweise
BØ = Bohrungsdurchmesser

- (1) PE cord seal (optional)
- (2) Silicone sealant
- (3) Supporting or spacer shim (hardwood, permanently moisture-resistant)
- (4) Non-flammable material (mineral wool in accordance EN 13501-1 $\geq 1000^\circ\text{C}$)
- (5) Tapping screw with countersunk head 6.3
- (6) Concrete/brickwork
- (7) Plaster/mortar
- (8) Steel tube
- (9) Officially approved pins with associated steel screw e.g. Hilti HRD-UGT 10

ww = Optional
BØ = Hole diameter

- (1) Joint toric en polyéthylène (au choix)
- (2) Produit d'étanchéité au silicone
- (3) Cale de support ou de distance (bois dur résistant durablement à l'humidité)
- (4) Matériau ininflammable (laine minérale selon EN 13501-1 $\geq 1000^\circ\text{C}$)
- (5) Vis à tôle à tête fraisée 6,3
- (6) Béton / gros œuvre
- (7) Enduit / mortier
- (8) Tube en acier
- (9) Cheville homologuée pour la construction avec vis en acier correspondante p. ex. Hilti HRD-UGT 10

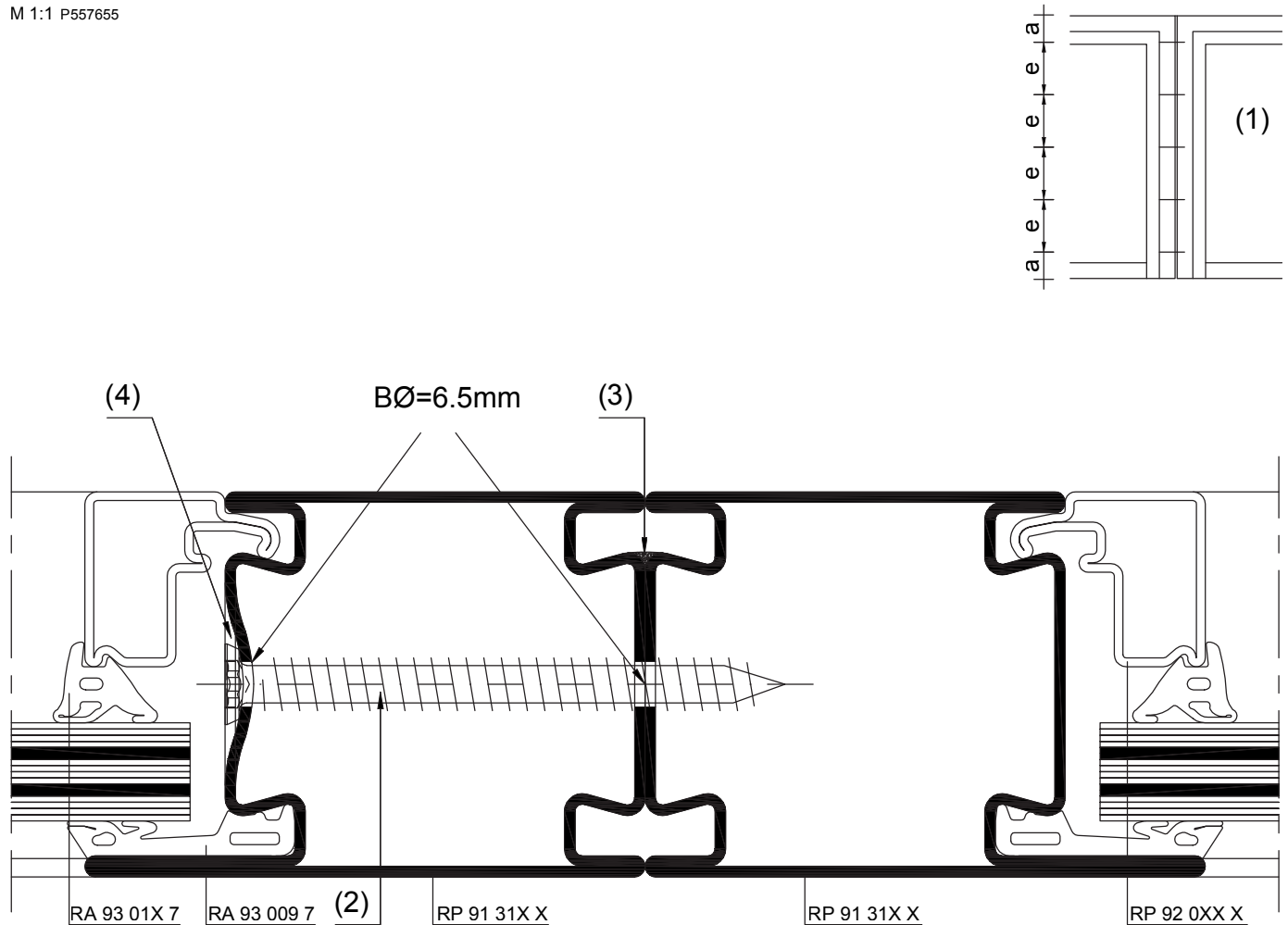
ww = au choix
BØ = diamètre de perçage

Elementkopplung

Element connection

Raccord d'éléments

M 1:1 P557655



(1) Elementkopplungspunkte entsprechend Befestigungsschema: a ≤ 200 mm; e ≤ 800 mm

(2) Kopplungsschraube Hilti-HUS; Schraubenlänge ≥ 80 mm. Profile vor dem Verschrauben mit geeigneten Hilfsmitteln fest zusammen zwingen.

(3) Bei Rauchschutzanforderung mittels Silikonraupe im Bereich der Klemmfäuste über gesamte Elementhöhe Rauchdichtigkeit herstellen.

(4) Profil im Bereich der Verschraubung mit Körner um Schraubenkopfhöhe vertiefen.

BØ = Bohrungsdurchmesser

(1) Element connection points in accordance with fastening diagram: a ≤ 200 mm; e ≤ 800 mm

(2) Connecting screw Hilti-HUS; Screw length ≥ 80 mm. Press profiles firmly together before screwing, using appropriate tools.

(3) In case of smoke-protection requirements, use silicone bead around the gripping jaws to ensure smoke tightness over entire element height.

(4) Deepen profile by one screw-head height near screw connection using grains.

BØ = Hole diameter

(1) Points de raccord selon le schéma de fixation : a ≤ 200 mm ; e ≤ 800 mm

(2) Vis de raccord Hilti-HUS ; Longueur de vis ≥ 80 mm. Avant le vissage, presser fermement les profilés l'un contre l'autre avec des auxiliaires de mise en œuvre adaptés.

(3) Pour remplir les exigences de protection contre la fumée, étancher contre la fumée sur toute la hauteur de l'élément à l'aide d'un cordon de silicone dans la zone des points de collage.

(4) Approfondir le profilé de la hauteur de la tête de vis dans la zone de vissage avec un pointeau.

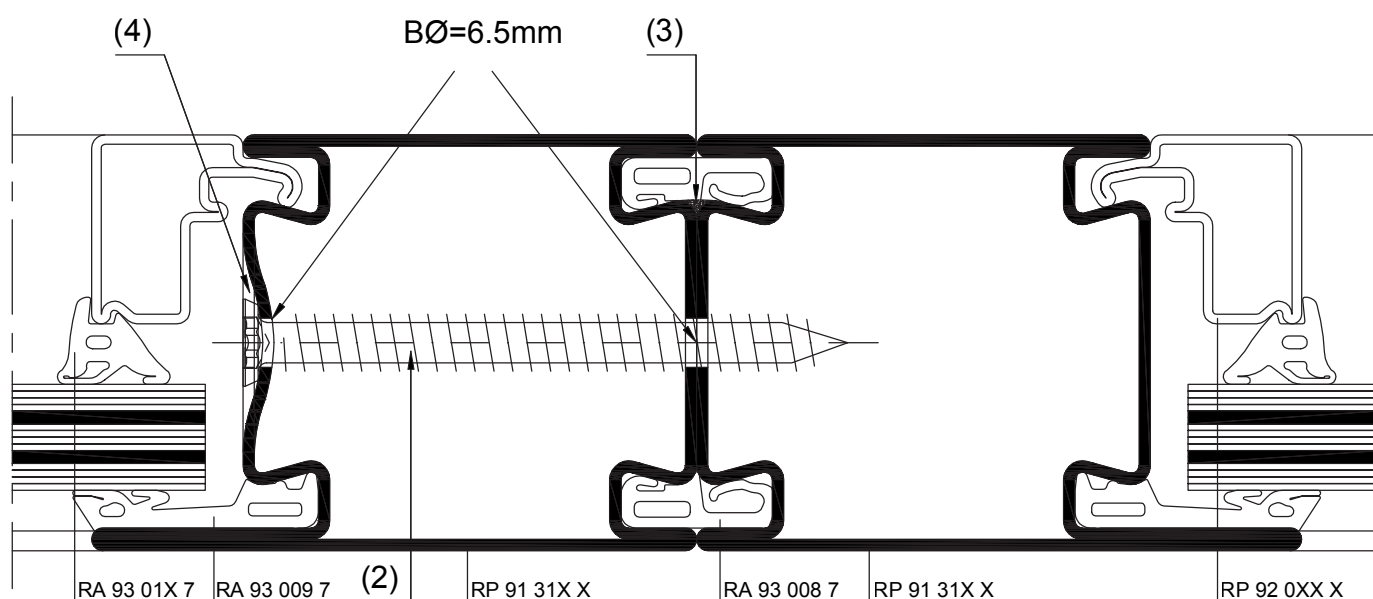
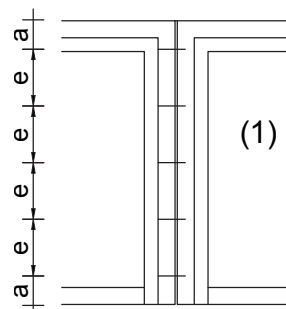
BØ = diamètre de perçage

**Elementkopplung
mit Türanschlagdichtung RA 93 008 7**

**Element connection
with door stopper seal RA 93 008 7**

**Raccord d'éléments
avec joint de butée de porte RA 93 008 7**

M 1:1 P557650



(1) Elementkopplungspunkte entsprechend Befestigungsschema: a ≤ 200 mm; e ≤ 800 mm

(1) Element connection points in accordance with fastening diagram: a ≤ 200 mm; e ≤ 800 mm

(1) Points de raccord selon le schéma de fixation : a ≤ 200 mm ; e ≤ 800 mm

(2) Kopplungsschraube Hilti-HUS; Schraubenlänge ≥ 80 mm. Profil vor dem Verschrauben mit geeigneten Hilfsmitteln fest zusammen zwingen.

(2) Connecting screw Hilti-HUS; Screw length ≥ 80 mm. Press profiles firmly together before screwing, using appropriate tools.

(2) Vis de raccord Hilti-HUS ; Longueur de vis ≥ 80 mm. Avant le vissage, presser fermement les profilés l'un contre l'autre avec des auxiliaires de mise en œuvre adaptés.

(3) Bei Rauchschutzanforderung mittels Silikonraupe im Bereich der Klemmfäuste über gesamte Elementhöhe Rauchdichtigkeit herstellen.

(3) In case of smoke-protection requirements, use silicone bead around the gripping jaws to ensure smoke tightness over entire element height.

(3) Pour remplir les exigences de protection contre la fumée, étancher contre la fumée sur toute la hauteur de l'élément à l'aide d'un cordon de silicone dans la zone des points de collage.

(4) Profil im Bereich der Verschraubung mit Körner um Schraubenkopfhöhe vertiefen.

(4) Deepen profile by one screw-head height near screw connection using grains.

(4) Approfondir le profilé de la hauteur de la tête de vis dans la zone de vissage avec un pointeau.

BØ = Bohrungsdurchmesser

BØ = Hole diameter

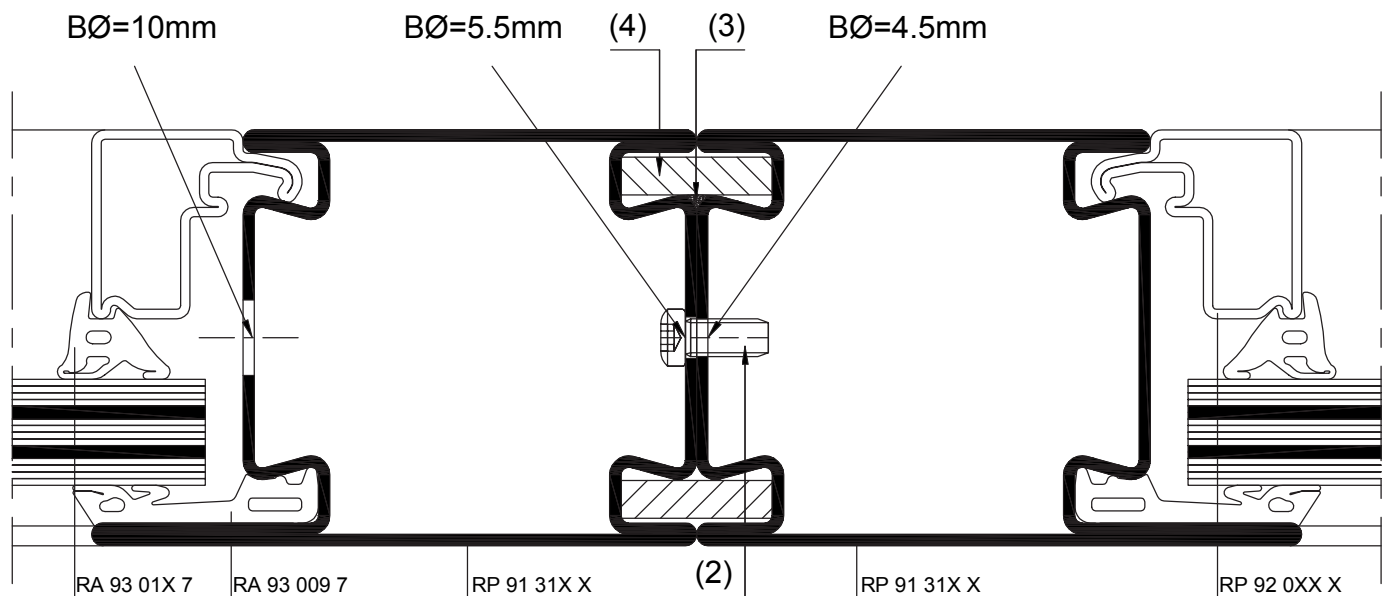
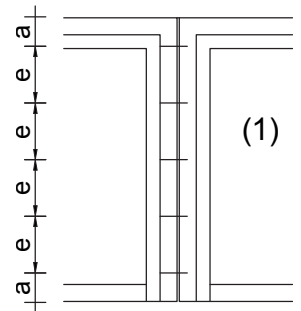
BØ = diamètre de perçage

**Elementkopplung
mit Flachmaterial 5x20 mm**

**Element connection
with flat material 5x20 mm**

**Raccord d'éléments
avec segment de plat 5x20 mm**

M 1:1 P557660



(1) Elementkopplungspunkte entsprechend Befestigungsschema: a ≤ 200 mm; e ≤ 800 mm

(1) Element connection points in accordance with fastening diagram: a ≤ 200 mm; e ≤ 800 mm

(1) Points de raccord selon le schéma de fixation : a ≤ 200 mm ; e ≤ 800 mm

(2) Kopplungsschraube DIN 7500 M5x11 (RA 95 8713).
Profile vor dem Verschrauben mit geeigneten Hilfsmitteln fest zusammen zwingen.

(2) Connecting screw DIN 7500 M5x11 (RA 95 8713).
Press profiles firmly together before screwing, using appropriate tools.

(2) Vis de raccord DIN 7500 M5x11 (RA 95 8713).
Avant le vissage, presser fermement les profilés l'un contre l'autre avec des auxiliaires de mise en œuvre adaptés.

(3) Bei Rauchschutzanforderung mittels Silikonraupe im Bereich der Klemmfäuste über gesamte Elementhöhe Rauchdichtigkeit herstellen.

(3) In case of smoke-protection requirements, use silicone bead around the gripping jaws to ensure smoke tightness over entire element height.

(3) Pour remplir les exigences de protection contre la fumée, étancher contre la fumée sur toute la hauteur de l'élément à l'aide d'un cordon de silicone dans la zone des points de collage.

(4) Flachmaterial Stahl/Aluminium 5x20 mm

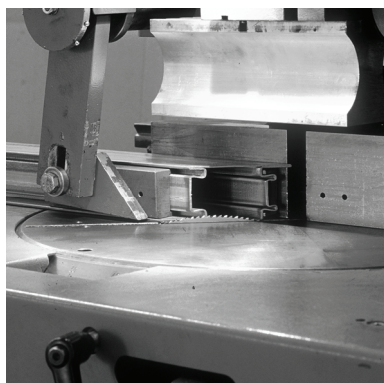
(4) Flat material, steel/aluminium 5x20 mm

(4) Segment de plat acier/aluminium 5x20 mm

BØ = Bohrungsdurchmesser

BØ = Hole diameter

BØ = diamètre de perçage



45° Zuschnitt eines Türflügels

Um bei den verschiedenen Werkstoffen (Stahl und CrNi) Korrosionsbildung zu vermeiden, sind zwei verschiedene Sägeblätter zu verwenden.

Stahl:
HSS-Sägeblatt (m = 2.5)
Schnittgeschwindigkeit: 26 m/min
CrNi:
HSS-Vollstahl-Sägeblatt (m = 1.9)
Schnittgeschwindigkeit: 13 m/min

Des Weiteren ist eine Sprüh-schmierung empfehlenswert.

45° cutting of door leaf

In order to prevent corrosion with the various materials (steel and CrNi), two different saw blades should be used.

Steel:
HSS saw blade (m = 2.5)
Cutting speed: 26 m/min
CrNi:
HSS 100% steel saw blade (m = 1.9)
Cutting speed: 13 m/min

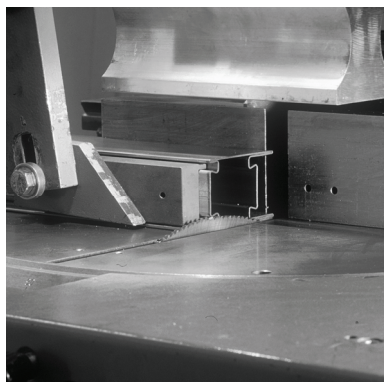
Spray lubrication is also recommended.

Découpe à 45° d'un vantail de porte

Il convient d'utiliser deux lames de scie différentes pour éviter la corrosion des deux matériaux (acier et CrNi).

Acier :
Lame de scie HSS (m = 2,5)
Vitesse de coupe : 26m/min
CrNi :
Lame de scie HSS en acier massif (m = 1,9)
Vitesse de coupe : 13 m/min

De plus, le graissage par pulvérisation est recommandé.



90° Zuschnitt eines Sockelprofils

Die Profile müssen horizontal mit Sägebeilagen gespannt werden.

Sägebeilagen:
RA 97 0450
RA 97 0468
RA 97 0484
RA 97 0492

(Siehe Kapitel Hilfsmittel in Programmliste und weitere Hinweise in den Verarbeitungsrichtlinien)

90° cutting of bottom rail profile

The profiles must be tensed horizontally using saw inserts.

Saw inserts:
RA 97 0450
RA 97 0468
RA 97 0484
RA 97 0492

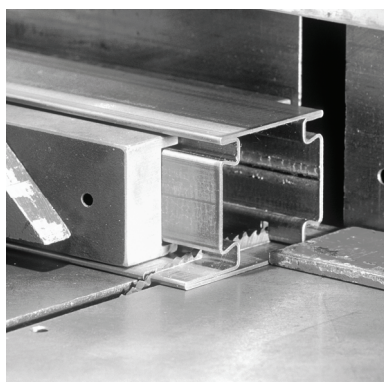
(see the Auxiliaries chapter in the product list and further instructions in the processing guidelines)

Découpe à 90° d'un profilé de socle

Les profilés doivent être serrés à l'horizontale à l'aide des guides de coupe pour scie.

Guides de coupe pour scie :
RA 97 0450
RA 97 0468
RA 97 0484
RA 97 0492

(Cf. le chapitre « Auxiliaires de mise en œuvre » dans le catalogue de produits, ainsi que les autres consignes dans les directives de mise en œuvre)



Klinkschnitt eines Kämpferprofils

Das Profil ist mittels Sägebeilagen unter dem Sägeblatt zentriert zu spannen.

Sägebeilage: RA 97 0468

Die Ausklinkung ist mit einem herkömmlichen Metallsägebogen bzw. Einhandwinkelschleifer durchzuführen.

Notched cut in a crossbeam profile

The profile shall be centrally tensed using saw inserts under the saw blade.

Saw insert: RA 97 0468

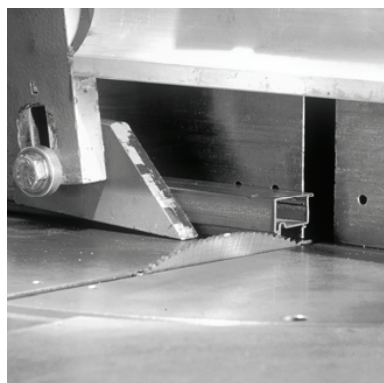
Notching shall be done using a traditional metal saw frame or one-hand angle grinder.

Entaille d'un profilé de traverse

Le profilé doit être serré de manière centrée sous la lame de scie à l'aide des guides de coupe pour scie.

Guide de coupe pour scie :
RA 97 0468

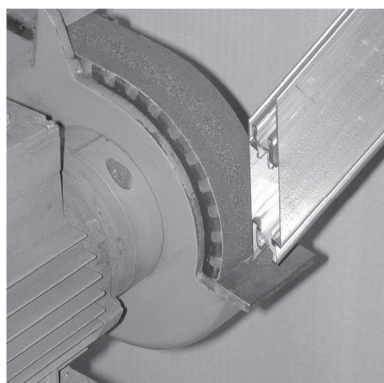
L'entaillage doit être effectué avec un cadre de scie en métal ou une meuleuse d'angle à une main classique.



Zuschnitt von Glasleisten

Cutting of glazing beads

Découpe de parclozes



Schleifen der Schnittkante

Um beim Schweißen den erforderlichen Einbrand zu erreichen, sind die Schnittkanten von Stahl-Profilen um die halbe Wandstärke zu brechen. CrNi-Profile müssen nicht angefast werden.

Mögliche Werkzeuge:
- Bandschleifer
- Einhandwinkelschleifer
- Feile

Grinding of cut edges

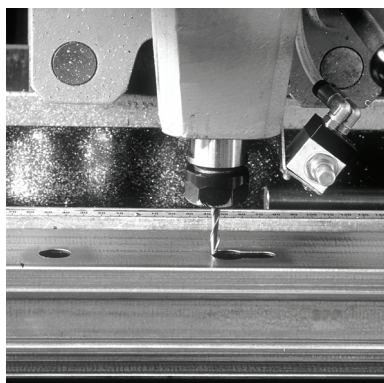
In order to achieve the required penetration when welding, the cut edges of steel profiles should be milled to half the wall thickness. CrNi profiles need not be adjusted.

Possible tools:
- Belt grinder
- One-hand angle grinder
- File

Ponçage de l'arête de coupe

Pour une pénétration suffisante lors du soudage, les arêtes de coupe des profilés en acier doivent être entamées de moitié. Les profilés en CrNi ne doivent pas être chanfreinés.

Outils possibles :
- Ponceuse à ruban
- Meuleuse d'angle à une main
- Lime



Ausfräsung des Schlosses

Der Beschlageinbau muss gemäss den Einbauzeichnungen erfolgen.

ACHTUNG:
Im System RP-hermetic FP beträgt das **Dornmass 34 mm**.

Der Fräser und die Schnittgeschwindigkeit sind auf den jeweiligen Werkstoff (Stahl, CrNi) abzustimmen.

Countersinking of the lock

The fittings shall be installed in accordance with the installation drawings.

ATTENTION:
In the RP-hermetic FP system, the **pin size is 34 mm**.

The milling cutter and cutting speed shall be adjusted to the relevant material (steel, CrNi).

Fraisage de serrures

La pose de ferrures doit être effectuée selon les principes de montage.

ATTENTION :
dans la gamme RP-hermetic FP, la **dimension de broche est de 34 mm**.

La fraise et la vitesse de coupe doivent être adaptées au matériau correspondant (acier, CrNi).



Einrichten des Elementes

Der Schweisstisch muss so ausgerichtet werden, dass eine gerade Auflagefläche gegeben ist. Auf eine glatte, saubere Oberfläche des Schweisstisches ist zu achten! Um ein Verziehen zu vermeiden, ist ein Profil diagonal über ein Eck zu spannen.

Bei CrNi-Profilen sind Hartholzauflagen zwischen Schweisstisch und Profil empfehlenswert.

Setting up of the element

The welding table shall be set up so as to produce a straight supporting surface. Please ensure that the welding surface is clean and level. To prevent buckling, a profile shall be tensed diagonally across one of the corners.

For CrNi profiles, it is recommended to place hardwood supports between the welding table and the profile.

Disposition des éléments

La table à souder doit être orientée de façon à obtenir une surface d'appui plane. Veiller à ce que la surface de la table de soudage soit parfaitement plane et propre. Pour éviter toute déformation, les profilés doivent être serrés en diagonale à partir d'un angle.

Pour les profilés en CrNi, il est recommandé d'utiliser des supports en bois dur entre la table à souder et le profilé.



Anbringen der Schweissbeilagen

Zur Erreichung einer geraden Sichtfläche im Stossbereich sind Schweissbeilagen zu verwenden. Die beim Schweißen entstehende Wärme wird über die Messing-Schweissbeilagen abgeleitet.

Schweissbeilage RA 97 0271 (siehe Kapitel Hilfsmittel in Programmliste).

Attachment of welding inserts

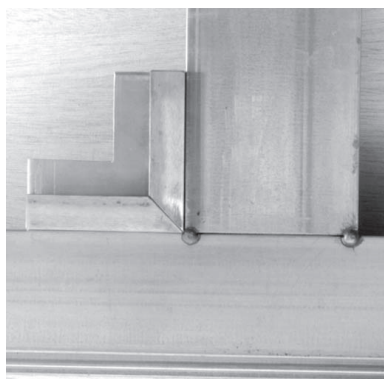
In order to achieve a perpendicular visible surface in the joint area, welding inserts should be used. The welding heat is removed via the brass welding inserts.

Welding insert RA 97 0271 (see the 'Auxiliaries' chapter in the product list).

Positionnement des cales de soudage

Pour obtenir une surface visible plane dans la zone du joint, il convient d'utiliser des cales de soudage. La chaleur générée par le soudage est évacuée par le biais de cales de soudage en laiton.

Cale de soudage RA 97 0271 (cf. le chapitre « Auxiliaires de mise en œuvre » du catalogue de produits).



Heften eines 90° Stosses

FERRO-WIC Stahl- und Edelstahlprofile lassen sich mit allen praxisüblichen Verfahren (MIG /MAG / WIG) verschweißen (siehe allgemeine Verarbeitungshinweise in Kapitel 1).

Bei CrNi-Profilen ist die Schweißnaht im Abstand von 15-20 mm vorab zu heften.

Tacking a 90° joint

RP-tec steel and stainless steel profiles can be welded using all standard procedures (MIG/MAG/WIG) (see the general processing instructions in Chapter 1).

For CrNi profiles, the weld seam shall be pre-tacked at 15-20 mm intervals.

Insertion d'un joint à 90°

Pour souder les profilés en acier et en acier inoxydable RP-tec, tous les procédés classiques conviennent (MIG /MAG / WIG) (cf. les consignes générales de mise en œuvre au chapitre 1).

Pour les profilés en CrNi, pointer le cordon de soudure à une distance de 15 à 20 mm.



Schweißen eines 90° Stosses

Die Schweißnaht ist von aussen beginnend bis zur Mitte des Stosses zu legen, wodurch ein eventueller Verzug vermieden wird (siehe allgemeine Verarbeitungshinweise in Kapitel 1).

Schweisssbeilage RA 97 0271. Zusätzlich beim Verschweißen von Edelstahlprofilen mit WIG Schweißlehre (RA 536 350) verwenden. (Siehe Kapitel Hilfsmittel in Programmliste).

Welding a 90° joint

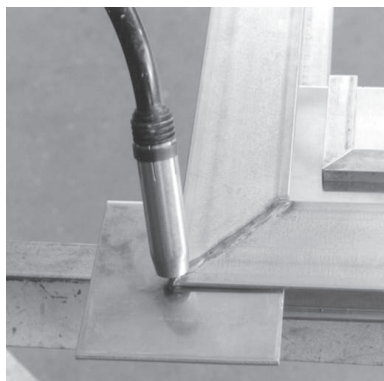
The weld seam shall be made starting from the outside until halfway down the joint, which prevents buckling (see the general processing instructions in Chapter 1).

Welding insert RA 97 0271. Also use when welding stainless steel profiles with WIG welding template (RA 536 350). (See 'Auxiliaries' chapter in the product list).

Soudage d'un joint à 90°

Pour éviter tout gauchissement, poser le cordon de soudure de l'extérieur vers le milieu du joint (cf. les consignes générales de mise en œuvre au chapitre 1).

Cale de soudage RA 97 0271 Utiliser en supplément pour le soudage de profilés en acier inoxydable avec des gabarits de soudage WIG (RA 536 350). (Cf. le chapitre « Auxiliaires de mise en œuvre » du catalogue de produits).



Schweißen eines 45° Ecks-tosses

Die Schweißnaht ist von innen beginnend nach aussen zu legen (siehe allgemeine Verarbeitungshinweise).

Schweisssbeilage RA 97 0271. Zusätzlich beim Verschweißen von Edelstahlprofilen mit WIG Schweißlehre (RA 536 350) verwenden. (Siehe Kapitel Hilfsmittel in Programmliste).

Welding a 45° corner joint

The weld seam shall be made starting from the inside out (see the general processing instructions).

Welding insert RA 97 0271. Also use when welding stainless steel profiles with WIG welding template (RA 536 350). (See 'Auxiliaries' chapter in the product list).

Soudage d'un joint d'angle à 45°

Poser la soudure de l'intérieur vers l'extérieur (cf. les consignes générales de mise en œuvre).

Cale de soudage RA 97 0271 Utiliser en supplément pour le soudage de profilés en acier inoxydable avec des gabarits de soudage WIG (RA 536 350). (Cf. le chapitre « Auxiliaires de mise en œuvre » du catalogue de produits).



Schruppschleifen der Schweißnaht

Um der Gefahr der Korrosionsbildung vorzubeugen, sind für Stahl-Profil bzw. CrNi-Profil unbedingt jeweils eigene Schleifmittel zu verwenden.

Kennzeichnung der Schleifscheibe:
- Stahl: Aluminium
- CrNi: INOX

Rough grinding the weld seam

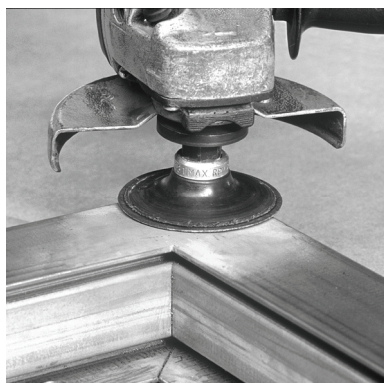
In order to prevent the risk of corrosion, specific abrasives should always be used for steel and CrNi profiles.

Marking the grinding discs:
- Steel: Aluminium
- CrNi: INOX

Rectification d'ébauche du cordon de soudure

Afin de prévenir tout risque de corrosion, il convient d'utiliser impérativement un abrasif adapté aux profilés en acier et un autre adapté aux profilés en CrNi.

Marquage du disque de meulage :
- Acier : Aluminium
- CrNi : INOX



Feinschleifen der Schweissnaht

Die Schleifrichtung ist quer zur Achse der Schweissnaht.

ACHTUNG:
 Die gleichzeitige spanabhebende Verarbeitung von Stahl und CrNi am gleichen Arbeitsplatz ist nicht zulässig.

Spezialschleifteller von 3M mit Kühlmittel und einem Durchmesser von 75 mm um den Schleifbereich möglichst klein zu halten (siehe Kapitel -Hilfsmittel- in Programmliste).

Fine grinding the weld seam

The direction of grinding is perpendicular to the weld seam axis.

ATTENTION:
 Simultaneous chipping operations with steel and CrNi in the same working area are not permitted.

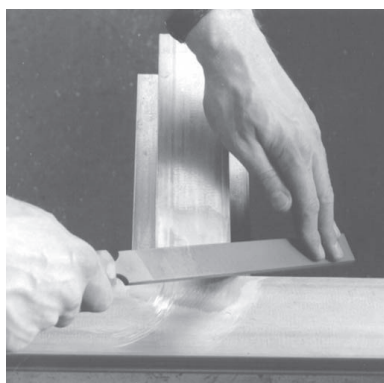
Special 3M grinding discs with coolant and a 75-mm diameter in order to keep the grinding area as small as possible (see the 'Auxiliaries' chapter in the product list).

Rectification fine du cordon de soudure

Le meulage s'effectue dans le sens transversal à l'axe du cordon de soudure.

ATTENTION :
 l'usinage par enlèvement de copeaux d'acier et de CrNi au même poste de travail n'est pas autorisé.

Il convient de maintenir les ferrasses spéciales de 3M avec produit de refroidissement et d'un diamètre de 75 mm aussi petites que possible autour de la zone de meulage (cf. le chapitre « Auxiliaires de mise en œuvre » du catalogue de produits).



Ausfeilen der Innenecken

Um eine saubere Ansichtsfläche des Elementes zu erreichen und um die exakte Funktion der Glasleiste zu gewährleisten, ist es erforderlich, die Ecken mittels Feile zu bearbeiten.

Filing inner corners

In order to achieve a clean outer surface of the element and to ensure the accurate operation of the glazing bead, the corners must be filed.

Limage des angles intérieurs

Pour obtenir une surface visible propre et garantir la fonction de la parclose, il est nécessaire d'usiner les angles à la lime.



Bohren der Bandbefestigung

Es empfiehlt sich, zwei Bohrschablonen zum gleichzeitigen Bohren der Bandbefestigungen zu verwenden.

Der Einbau muss gemäss Einbauzeichnungen erfolgen.

Drilling hinge fastenings

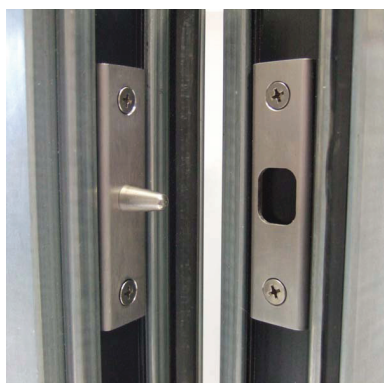
It is recommended to use two drilling templates for simultaneous drilling of the hinge fastenings.

Installation must be performed in accordance with the installation drawings.

Perçage des fixations de paumelles

Il est recommandé d'utiliser deux gabarits de perçage pour percer les fixations de paumelles en même temps.

La pose doit être effectuée selon les principes de montage.



Anbringen der Sicherungselemente

Mit U-Stulp (RX 861 162 bzw. RX 861 170)

Hinweise in den „Verarbeitungsrichtlinien Beschlag“ beachten.

Wahlweise kann die U-Stulp-Bandseitensicherung eingeschweißt werden.

Placement of securing elements

With U-shaped fore-end (RX 861 162 or RX 861 170)

Please observe the instructions in the Fittings processing guidelines.

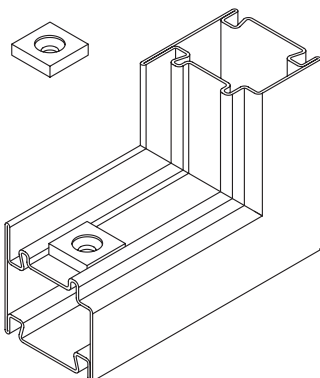
The U-shaped hinge side guard may optionally be welded in between the gripping jaws.

Positionnement des cales de soudage

Tête en U (RX 861 162 ou RX 861 170)

Respecter les consignes contenues dans les « Directives de mise en œuvre pour ferrures ».

Au choix, la fixation latérale des paumelles par têtes en U peut être soudée entre les points de collage.



Einbau Unterlegplatte / Montageplatte aus Aluminium

Damit das Element sicher befestigt werden kann, werden in den Beschlag- bzw. Glasfalz Montageplatten eingelegt. Abstand zwischen den Montageplatten ≤ 800 mm; Randabstand ≤ 200 mm.

Hierzu stehen die beiden Montageplatten RA 95 4007 und RA 95 4026 zur Verfügung. Montageplatten in Werkstatt abbohren; auf Baustelle einlegen.

RA 95 4007 mit Nenndurchmesser Ø 8 mm für Rahmenbefestigung mit
- Senkschraube Ø 6,3 mm
- Hilti HUS mit Flachkopf
- Würth AMO III mit Senkkopf u. a.

RA 95 4026 mit Nenndurchmesser Ø 10,5 mm für Rahmenbefestigung mit
- Hilti HRD-UGT 10 u. a.

Installation of aluminium backing plate/mounting plate

For secure mounting of the element, mounting plates shall be inserted in the fitting or glass rebate. Distance between mounting plates ≤ 800 mm; edge clearance ≤ 200 mm.

This can be done using the mounting plates RA 95 4007 and RA 95 4026. Drill mounting plates in workshop and embed on site.

RA 95 4007 with nominal diameter Ø 8 mm for frame fastening with
- Countersunk screw Ø 6.3 mm
- Hilti HUS with flat head
- Würth AMO III with countersunk head, etc.

RA 95 4026 with nominal diameter Ø 10.5 mm for frame fastening with
- Hilti HRD-UGT 10, etc.

Pose de la plaque d'épaisseur / plaque de montage en aluminium

Pour garantir la bonne fixation de l'élément, des plaques de montage sont posées dans la feuillure de ferrure ou de vitrage. Distance entre les plaques de montage ≤ 800mm ; distance au bord ≤ 200mm.

Les plaques de montage RA 95 4007 et RA 95 4026 conviennent à cet usage. Forer les plaques de montage à l'atelier ; les poser sur le chantier.

RA 95 4007 avec un diamètre nominal Ø 8mm pour fixation de cadre avec
- vis à tête fraisée Ø 6,3mm
- Hilti HUS à tête plate
- Würth AMO III à tête fraisée, etc.

RA 95 4026 avec un diamètre nominal Ø 10,5mm pour fixation de cadre avec
- Hilti HRD-UGT 10, etc.



Ausmessen der Glasleiste

Die Glasleisten müssen in jedes Element einzeln eingepasst werden, wodurch ein minimales Spaltmass sichergestellt ist.

ACHTUNG: Die horizontalen Glasleisten müssen zuerst durchgehend eingeschnitten werden, im Anschluss daran werden die vertikalen Glasleisten eingepasst.

Adjusting the glazing bead

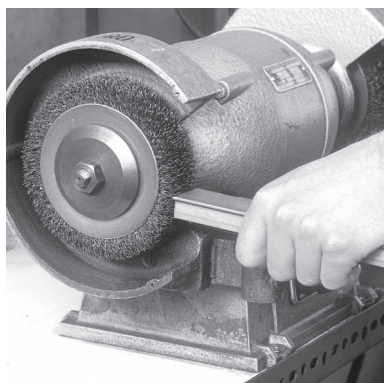
The glazing beads shall be adjusted to each element individually so as to ensure minimum gap width.

ATTENTION: A cut must first be made across the horizontal glazing beads, into which the vertical glazing beads are then fitted.

Mesure de parclose

Les parcloses doivent être ajustées séparément dans chaque élément. Cela garantit un jeu minimal.

ATTENTION : les parcloses horizontales doivent d'abord être coupées en continu ; ce n'est qu'ensuite que les parcloses verticales sont ajustées.



Entgraten der Glasleiste

Die Kanten der Glasleiste sind mittels Bürste zu entgraten.

Deburring the glazing bead

The edges of the glazing bead shall be deburred using a brush.

Ébavurage de parclose

Les arêtes des parcloses doivent être ébavurées à l'aide d'une brosse.



Reinigung des Elementes

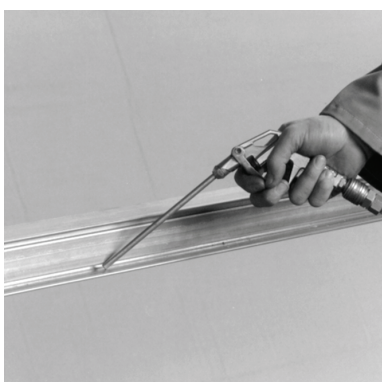
Das Element ist mit handelsüblichen Reinigungsmitteln zu entfetten.

Cleaning the element

The element shall be degreased using commercially available cleaning agents.

Nettoyage des éléments

L'élément doit être dégraissé avec des produits de nettoyage disponibles dans le commerce.



Druckluftreinigung des Elementes

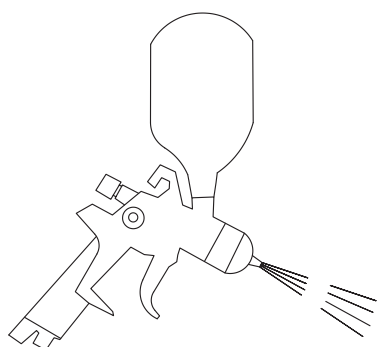
Alle Nuten und Kammern der Profile sind mit Druckluft zu reinigen.

Compressed-air cleaning of the element

All notches and chambers of the profiles shall be cleaned using compressed air.

Nettoyage de l'élément à l'air comprimé

Les rainures et chambres des profilés doivent être nettoyées à l'air comprimé.



Oberflächenbehandlung des Elementes

Empfehlungen für Beschichtung siehe Kapitel „Wichtige Hinweise“.

Surface treatment of the element

For coating recommendations, see the chapter entitled "Important information".

Traitement de surface de l'élément

Concernant les recommandations de revêtement, cf. le chapitre « Consignes importantes ».



Verkleben der Dichtung (nur bei Aussenanwendung und Rauchschutz)

Die Dichtungen sind mittels EPDM-Kleber RA 365 009 (siehe Kapitel Hilfsmittel) sorgfältig und exakt zu verkleben.

Bei der äusseren Verglasungsdichtung ist bei Aussenanwendung für die Entwässerung das Dichtungsformstück einzusetzen.

Lieferung von vulkanisierten Rahmen möglich (Bestellformular verwenden).

Bonding of the seal (only for outdoor use or smoke protection)

The seals shall be bonded carefully and accurately using EPDM adhesive RA 365 009 (see Auxiliaries chapter).

For the external glazing seal, the sealing adapter must be used for drainage in case of outdoor applications.

Vulcanized frame available (please use order form).

Collage du joint (uniquement pour application extérieure et pare-fumée)

Les joints doivent être collés avec soin et exactitude à l'aide de la colle EPDM RA 365 009 (cf. le chapitre « Auxiliaires de mise en œuvre »).

En cas d'application extérieure, l'élément d'étanchéité moulé doit être posé sur le joint de vitrage extérieur pour le drainage.

Possibilité de livraison de cadres vulcanisés (utiliser le bon de commande).



Einbau der Dichtung

Um ein leichtes Eindrücken der Dichtungen in die Nut zu ermöglichen, ist gegebenenfalls ein Gleitmittel zu verwenden. Der Zuschnitt und Einbau der Dichtungen muss laut Einbauanleitung erfolgen.

ACHTUNG:
Dichtungen beim Einbau nicht strecken!

Installing the seal

To enable a slight compression of the seals into the notch, a lubricant must be used where appropriate. Cutting and installing the seals must be done in accordance with the assembly instructions.

ATTENTION:
Do not stretch the seals when installing.

Pose du joint

Le cas échéant, utiliser un lubrifiant pour faciliter la pose des joints dans la rainure. La découpe et la pose des joints doivent être effectuées selon les instructions de montage.

ATTENTION :
ne pas étirer les joints lors de la pose.



Einbau von „Dämmerschichtbildner“ DSB

Teilweise sind im Beschlag- und Glasfalz Dämmerschichtbildner einzubauen.

DSB Beschlagfalz = RA 93 4019

DSB Glasfalz = RA 95 4035 bzw. RA 95 7235

Einbaulagen der DSB sind entsprechenden Übersichten in den Verarbeitungsrichtlinien zu entnehmen.

Aus optischen Gründen kann der DSB RA 93 4019 auch durchgehend angebracht werden (am Türflügel und Blendrahmen).

Installation of intumescent strips (DSB)

Intumescent strips must in some cases be installed in the fitting and glass rebate.

DSB fitting rebate = RA 93 4019

DSB glass rebate = RA 95 4035 or RA 95 7235

The positions of the intumescent strips shall be derived from the appropriate lists in the processing guidelines.

For visual reasons, DSB RA 93 4019 may also be installed throughout (on the door leaf and the outer frame).

Pose d'agent intumescent

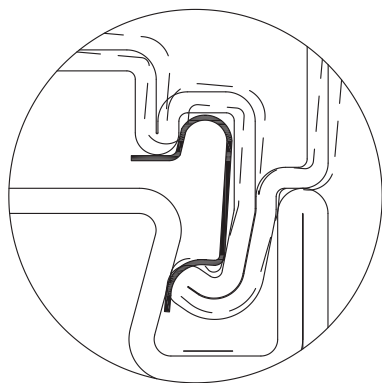
Un agent intumescent doit partiellement être posé dans la feuillure de ferrure et de vitrage.

Agent intumescent pour feuillure de ferrure = RA 93 4019

Agent intumescent pour feuillure de vitrage = RA 95 4035 ou RA 95 7235

Pour consulter les positions de montage de l'agent intumescent, se reporter aux vues d'ensemble correspondantes figurant dans les directives d'usage.

Pour des raisons esthétiques, l'agent intumescent RA 93 4019 peut également être appliqué en continu (sur le vantail de porte et le cadre dormant).



Einbau der Ausgleichsfeder

Einbau der Ausgleichsfeder RA 95 0008 bis RA 95 0013 zur Korrektur der Schrägstellung (siehe Verarbeitungshinweise).

Die Auswahl der Federstärke ist durch Versuche zu ermitteln.

Installation of the buffer spring

Installation of buffer springs RA 95 0008 to RA 95 0013 to correct tilting (see processing instructions).

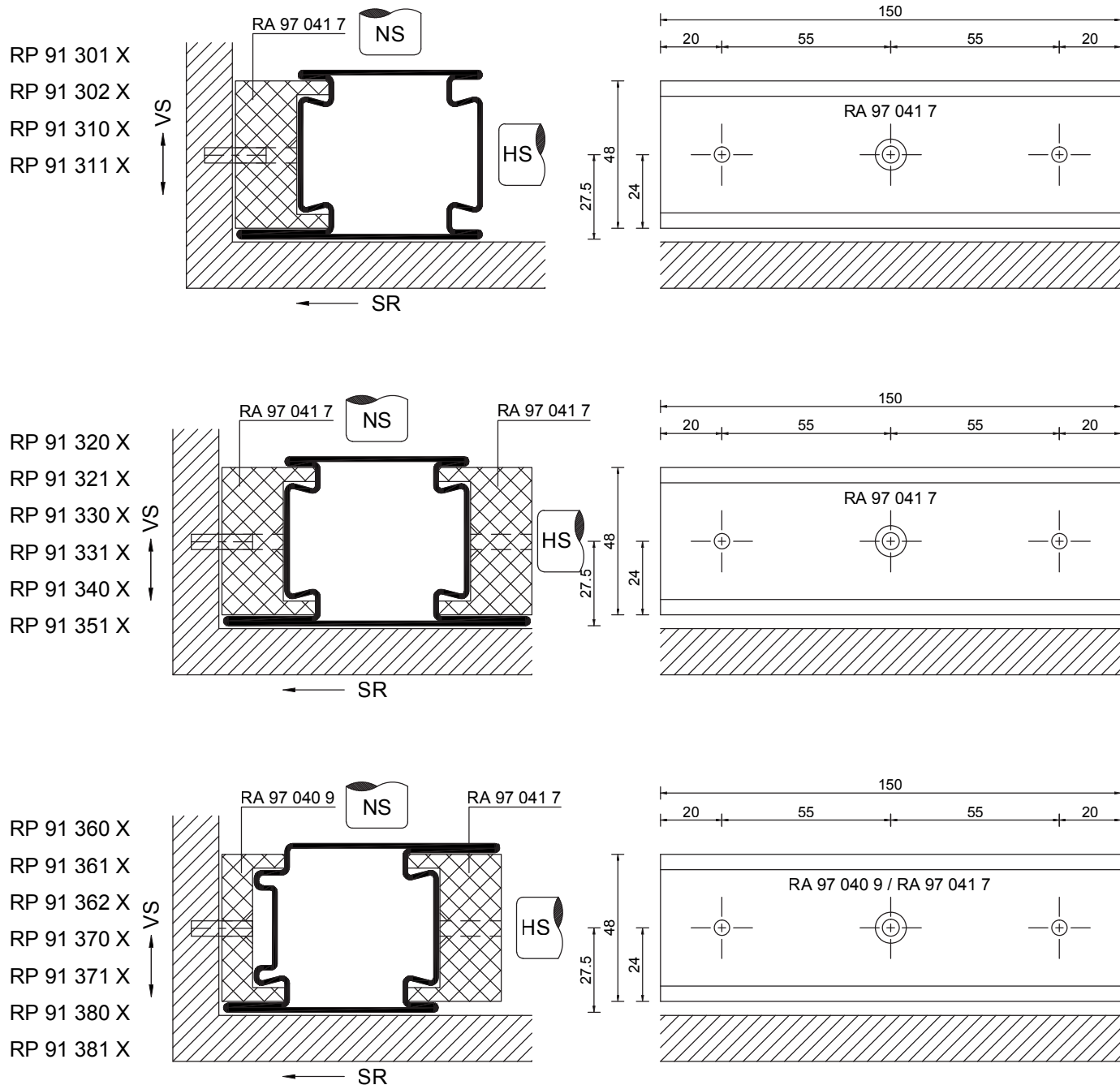
The spring force must be chosen through testing.

Pose du ressort compensateur

Pose des ressorts compensateurs RA 95 0008 à RA 95 0013 pour corriger l'inclinaison (cf. les consignes de mise en œuvre).

La force du ressort nécessaire doit être déterminée à l'aide d'essais.

M 1:2 P557500



Die vorliegenden Darstellungen gehen von einem von vorne kommenden Nebenspanner (NS) aus. Falls bei Ihrer Profilsäge dies nicht zutrifft, bitten wir um Kontaktaufnahme mit der technischen Beratung ihres Vertriebspartners vor Beginn der Sägearbeiten.

HS = Hauptspanner
NS = Nebenspanner
VS = Vorschub
SR = Schnittrichtung

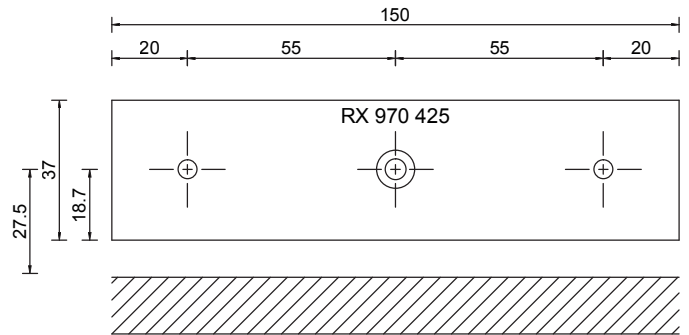
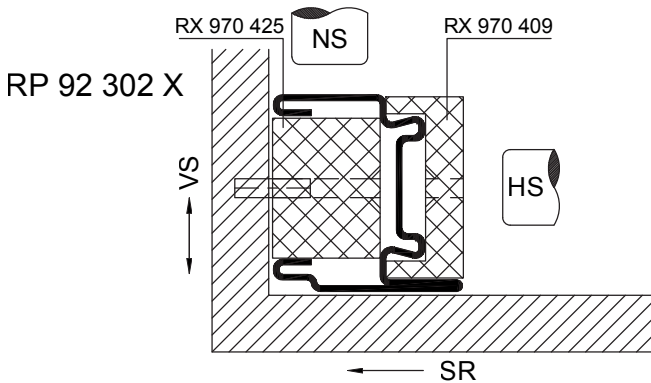
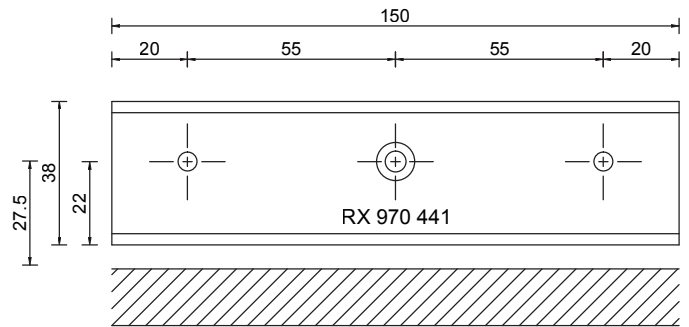
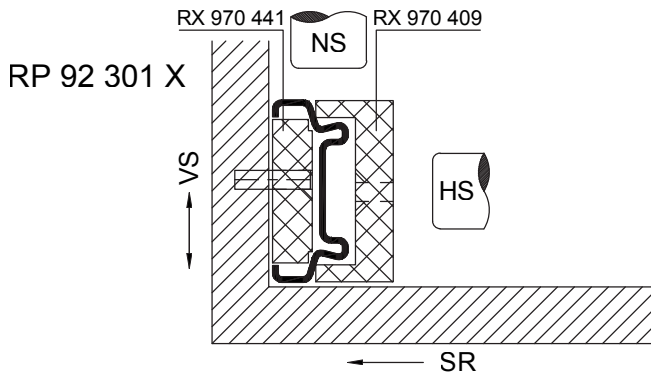
The descriptions given here assume a secondary tension jack (NS) coming from the front. If this is not applicable to your profile saw, please contact the technical helpdesk of your sales partner before beginning the sawing.

HS = Main tension jack
NS = Secondary tension jack
VS = Forward feed
SR = Cutting direction

Les présents schémas se basent sur un tenseur secondaire imprimant un mouvement vers l'avant. Si votre scie de profilé ne remplit pas ces conditions, merci de bien vouloir prendre contact avec le service de conseil technique de votre partenaire commercial avant de commencer à travailler avec cette dernière.

HS = tenseur principal
NS = tenseur secondaire
VS = avance
SR = sens de coupe

M 1:2 P557510



Die vorliegenden Darstellungen gehen von einem von vorne kommenden Nebenspanner (NS) aus. Falls bei Ihrer Profilsäge dies nicht zutrifft, bitten wir um Kontaktaufnahme mit der technischen Beratung ihres Vertriebspartners vor Beginn der Sägearbeiten.

HS = Hauptspanner
NS = Nebenspanner
VS = Vorschub
SR = Schnittrichtung

The descriptions given here assume a secondary tension jack (NS) coming from the front. If this is not applicable to your profile saw, please contact the technical helpdesk of your sales partner before beginning the sawing.

HS = Main tension jack
NS = Secondary tension jack
VS = Forward feed
SR = Cutting direction

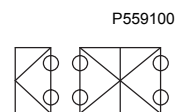
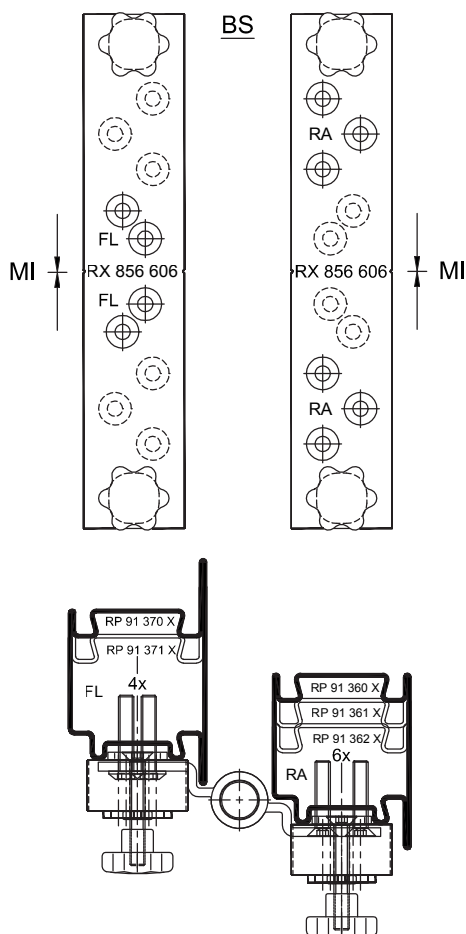
Les présents schémas se basent sur un tenseur secondaire imprimant un mouvement vers l'avant. Si votre scie de profilé ne remplit pas ces conditions, merci de bien vouloir prendre contact avec le service de conseil technique de votre partenaire commercial avant de commencer à travailler avec cette dernière.

HS = tenseur principal
NS = tenseur secondaire
VS = avance
SR = sens de coupe

Falz-Anschraub-Rollenband 3-teilig Nr. RX 851540 ff.
Anwendung der Bohrschablone Nr. RX 856606

Rebate screw-on butt hinge, three-part, no. RX 851540 sqq.
Use drilling template no. RX 856606

Paumelle à rouleau à visser pour feuillure en 3 parties, réf. RX 851540 ff.
Utilisation du gabarit de perçage réf. RX 856606



Anwendung Bohrschablone (BS):

Mittenmarkierung (MI) je 250 mm*) von Flügelober- bzw. -unterkante anlegen, Bohrschablone (BS) mit Klemmplatten zwischen Klemmfäusten einspannen, zusätzlich mit Schraubzwinge sichern, bohren und Gewinde M6 schneiden. Bohrungen: Flügel (FL) 4x, Rahmen (RA) 6x.

*) Bandanzahl und -anordnung abhängig von Flügelgewicht und -größe (Übersicht siehe Programmliste Beschläge: Anordnung der Türbänder).

Use drilling template (BS):

Place centre marking (MI) at each 250 mm*) on upper/lower surface of leaf, tension the drilling template (BS) between the gripping jaws using clamping plates, secure additionally using a hose clip, and cut drills and thread to M6. Drillings: leaf (FL) 4x, frame (RA) 6x.

*) Number and placement of hinges depending on leaf weight and size (for an overview, see the Fittings product list: Placement of door hinges).

Utilisation du gabarit de perçage :

marquer le milieu de l'arête supérieure ou inférieure du vantail à 250mm*), serrer le gabarit de perçage entre les points de collage à l'aide des plaques de fixation, sécuriser davantage avec un étau à vis, percer et pratiquer un filetage M6.

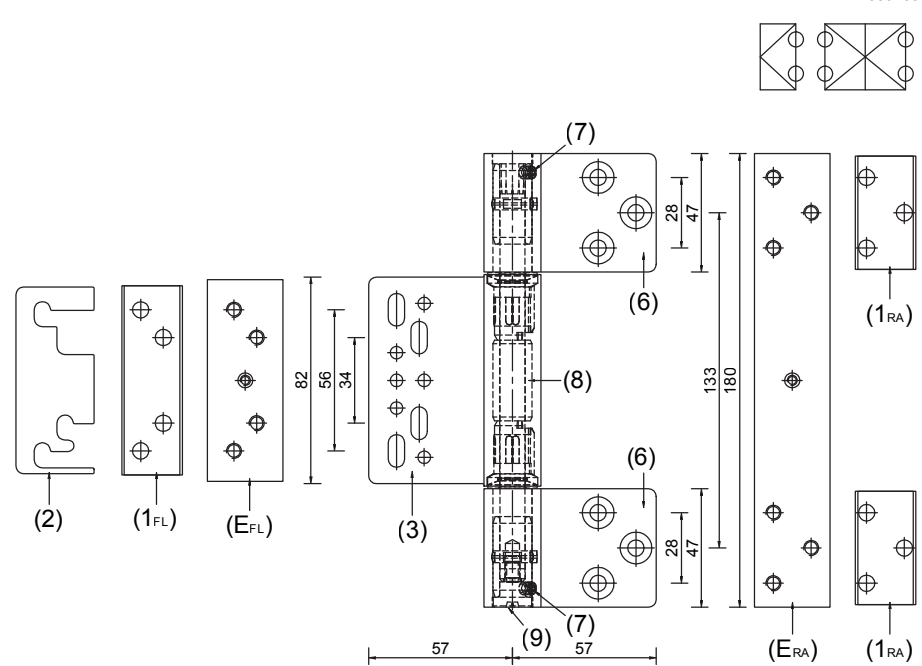
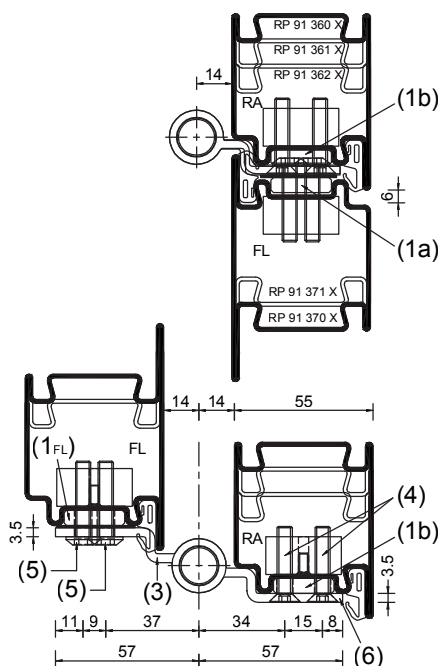
Alésages : 4x dans le vantail, 6x dans le cadre.

*) Le nombre et l'ordre des paumelles dépend du poids et de la taille du vantail (pour la vue d'ensemble, cf. le catalogue de ferrures : Ordre des paumelles).

Falz-Anschraub-Rollenband 3-teilig Nr. RX 851540 ff.
Einbau

Rebate screw-on butt hinge, three-part, no. RX 851540 sqq.
Installation

Paumelle à rouleau à visser pour feuillure en 3 parties réf. RX 851540 ff.
Pose



P559103

Flügelprofil (FL):

Einschubstück (E) im Flügelprofil positionieren. Distanzstück (1), 2 Distanzbleche 0,5 mm (2) und Flügelteil (3) auflegen und mit 4 Flanschschrauben M6x30 (4) verschrauben. Im Bereich des Flügelteils (3) ist die Anschlagdichtung auszuklinken.

Rahmenprofil (RA):

Einschubstück (E) im Rahmenprofil positionieren. Distanzstücke (1), Rahmenteile (6) auflegen und mit je 3 Senkschrauben M6x30 (5) verschrauben, dabei darauf achten, dass sich die Gewindestifte (7) an den beiden äußeren Enden befinden.

Zusammenbau:

Gewindestifte (7) lösen, Flügel in Rahmen legen, Stift (8) einbringen und mit Stiftschraube (9) verschrauben, Gewindestifte (7) wieder eindrehen.

Nachträglich keine Beschichtung der Bänder mit Wärmebehandlung möglich.

FL = Flügel
RA = Rahmen

Nicht fetten, da wartungsfreie Kunststoffbuchsen.

Leaf profile (FL):

Position insert (E) in leaf profile. Place distance piece (1), two spacers 0.5 mm (2) and leaf component (3) and screw together using four flange-head screws M6x30 (4). Release the weatherstripping in the leaf component (3) area.

Frame profile (RA):

Position insert (E) in frame profile. Place distance pieces (1), frame components (6) and screw together using three countersunk screws M6x30 (5) each, ensuring that the thread bolts (7) are located at the two outer ends.

Assembly:

Screw thread bolts (7) out, place leaf in frame, insert pin (8) and screw with double-ended stud (9), then screw thread bolts (7) back in.

Later heat coating of hinges is not possible.

FL = Leaf
RA = Frame

Do not lubricate, the plastic sockets do not require maintenance.

Profilé de vantail :

positionner la pièce de renfort dans le profilé de vantail. Poser l'entretoise (1), 2 séparateurs 0,5 mm (2) et l'élément de battant (3) et visser avec 4 vis à tête à bride M6x30 (4). Dans la zone de l'élément de vantail (3), le joint de butée doit être entaillé.

Profilé de cadre (RA) :

positionner la pièce de renfort dans le profilé de cadre. Poser les entretoises (1), les éléments de cadre (6) et les visser chacun avec 3 vis à tête fraisée M6x30 (5). Veiller à ce que les vis sans tête (7) se trouvent aux extrémités.

Assemblage :

desserrer les vis sans tête (7), poser le vantail dans le cadre, introduire la partie mâle (8), visser avec le goujon fileté (9) et revisser les vis sans tête (7).

Revêtement ultérieure des paumelles par traitement thermique impossible.

FL = vantail
RA = cadre

Ne pas graisser : les bagues en plastique ne nécessitent aucun entretien.

Falz-Anschraub-Rollenband 3-teilig Nr. RX 851540 ff.

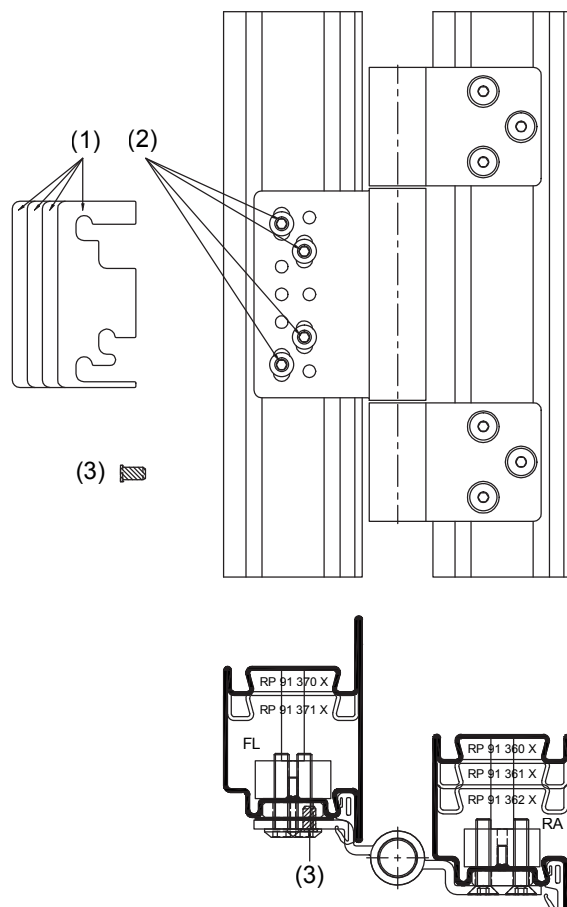
Einstellanleitung

Rebate screw-on butt hinge, three-part, no. RX 851540 sqq.

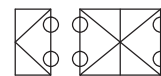
Adjustment instructions

Paumelle à rouleau à visser pour feuillure en 3 parties réf. RX 851540 ff.

Directives de réglage



P559106



Horizontal- und Vertikaleinstellung nach Montage einschließlich Verglasung vornehmen!

Horizontaleinstellung (± 1 mm):

Distanzbleche (1) hinzufügen bzw. entfernen.

Vertikaleinstellung ($\pm 3,5$ mm):

Flügelprofil nach oben bzw. unten bewegen, anschließend Schrauben (2) fest anziehen, mit Bohrer $\varnothing 5$ mm durch Flügelteil, Distanzbleche und Einschweißstück abbohren und 2 Stifte (3) einschlagen, um Lage zu sichern.

Für eine spätere Höhenkorrektur Stifte (3) ausbohren, Schrauben (2) lösen, Flügel ausrichten und andere Bohrungen im Flügelappen für Bolzensicherung benutzen.

FL = Flügel
RA = Rahmen

Horizontal and vertical adjustment to be done after assembly, including the glazing.

Horizontal adjustment (± 1 mm):

Add or remove spacers (1).

Vertical adjustment (± 3.5 mm):

Move leaf profile up or down, then fasten screws (2) firmly, drill through leaf component, spacers and weld piece with drill $\varnothing 5$ mm, then hammer in two bolts (3) to secure position.

In case of later height correction, drill out the bolts (3), loosen the screws (2), align the leaf and use other drilling holes in the leaf cover to secure the bolts.

FL = Leaf
RA = Frame

Effectuer le réglage horizontal et vertical après le montage, y compris du vitrage.

Réglage horizontal (± 1 mm) :

ajouter ou retirer des entretoises (1).

Réglage vertical ($\pm 3,5$ mm) :

déplacer le profilé de vantail vers le haut ou vers le bas, puis serrer les vis (2) fermement, percer l'élément de vantail, les entretoises et l'élément à souder avec un foret $\varnothing 5$ mm et enfoncer 2 parties mâles (3) pour sécuriser la position.

Pour une correction de hauteur ultérieure, aléser les parties mâles (3), desserrer les vis (2), orienter les vantaux et utiliser d'autres alésages dans l'aile fixe du vantail pour sécuriser les boulons.

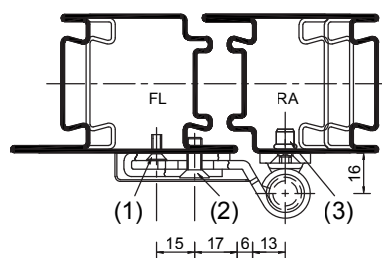
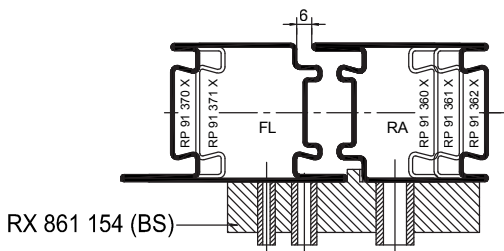
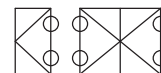
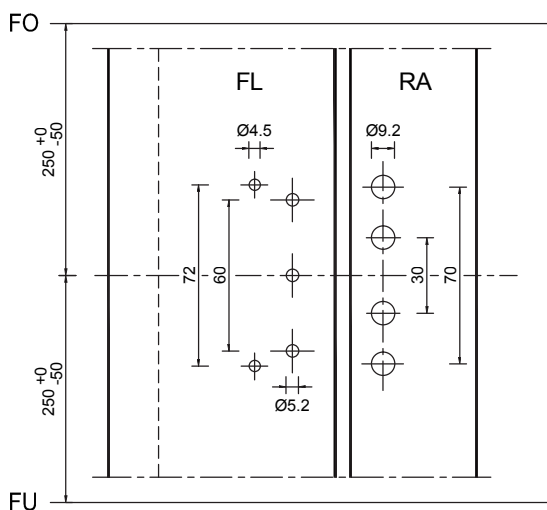
FL = vantail
RA = cadre

Multi-2D-Türband zum Anschrauben Nr. RX 395293 ff.
Anschlagtüren ohne Zusatzprofil
Anwendung der Bohrschablone Nr. RX 861154

Multi-2D screw-on door hinge no. RX 395293 sqq.
Single-action doors without additional profile
Use drilling template no. RX 861154

Paumelle Multi-2D à visser réf. RX 395293 ff.
Portes battantes sans profilé supplémentaire
Utilisation du gabarit de perçage réf. RX 861154

P559110



Dargestellt DIN rechts; DIN links spiegelbildlich!

Drawing represents DIN right; DIN left is the mirror image.

Illustration DIN à droite ; image DIN renversée à gauche.

Bei Verwendung als Tandemband: lichter Bandabstand 200 mm.

If using a tandem hinge: inner hinge clearance 200 mm.

En cas d'utilisation comme paumelle tandem : distance libre entre les paumelles 200 mm.

(1) Senkschraube M5x12 DIN 7500, bei CrNi-Profilen Einnietmutter M5

(1) Countersunk screw M5x12 DIN 7500 (rivet nut M5 for CrNi profiles)

(1) Vis à tête fraisée M5x12 DIN 7500, avec profilés en CrNi rivet taraudé M5

(2) Senkschraube M6x16 DIN 7500, bei CrNi-Profilen Gewinde M6 schneiden

(2) Countersunk screw M6x16 DIN 7500 (cut M6 thread for CrNi profiles)

(2) Vis à tête fraisée M6x16 DIN 7500, avec profilés en CrNi, pratiquer un filetage M6

(3) Einnietmutter M6 + Senkschraube M6x16 DIN 7500

(3) Rivet nut M6 + countersunk screw M6x16 DIN 7500

(3) Rivet taraudé M6 + vis à tête fraisée M6x16 DIN 7500

(4) Nach dem Einjustieren der Tür Flügel-lappen mit Bohrer Ø 5 mm aufbohren und 2 Zentrierstifte einschlagen!

(4) After adjusting the door, rebore the leaf cover using Ø 5 mm drill and hammer in two centering pins!

(4) Aléser les ailes fixes du vantail avec un foret Ø 5 mm après l'ajustage de la porte et enfoncer 2 pointes de centrage.

Verstellung vertikal: ± 4 mm

Vertical adjustment: ± 4 mm

Réglage vertical : ± 4 mm

Verstellung horizontal: (Falzluft) ± 3 mm

Horizontal adjustment: (Clearance) ± 3 mm

Réglage horizontal : (jeu de feuillure) ± 3 mm

BS = Bohrschablone

BS = Drilling template

BS = gabarit de perçage

FL = Flügel

FL = Leaf

FL = vantail

FO = Flügeloberkante

FO = Leaf top edge

FO = bord supérieur du vantail

FU = Flügelunterkante

FU = Leaf bottom edge

FU = bord inférieur du vantail

RA = Rahmen

RA = Frame

RA = cadre

Nicht fetten, da wartungsfreie Kunststoffbuchsen.

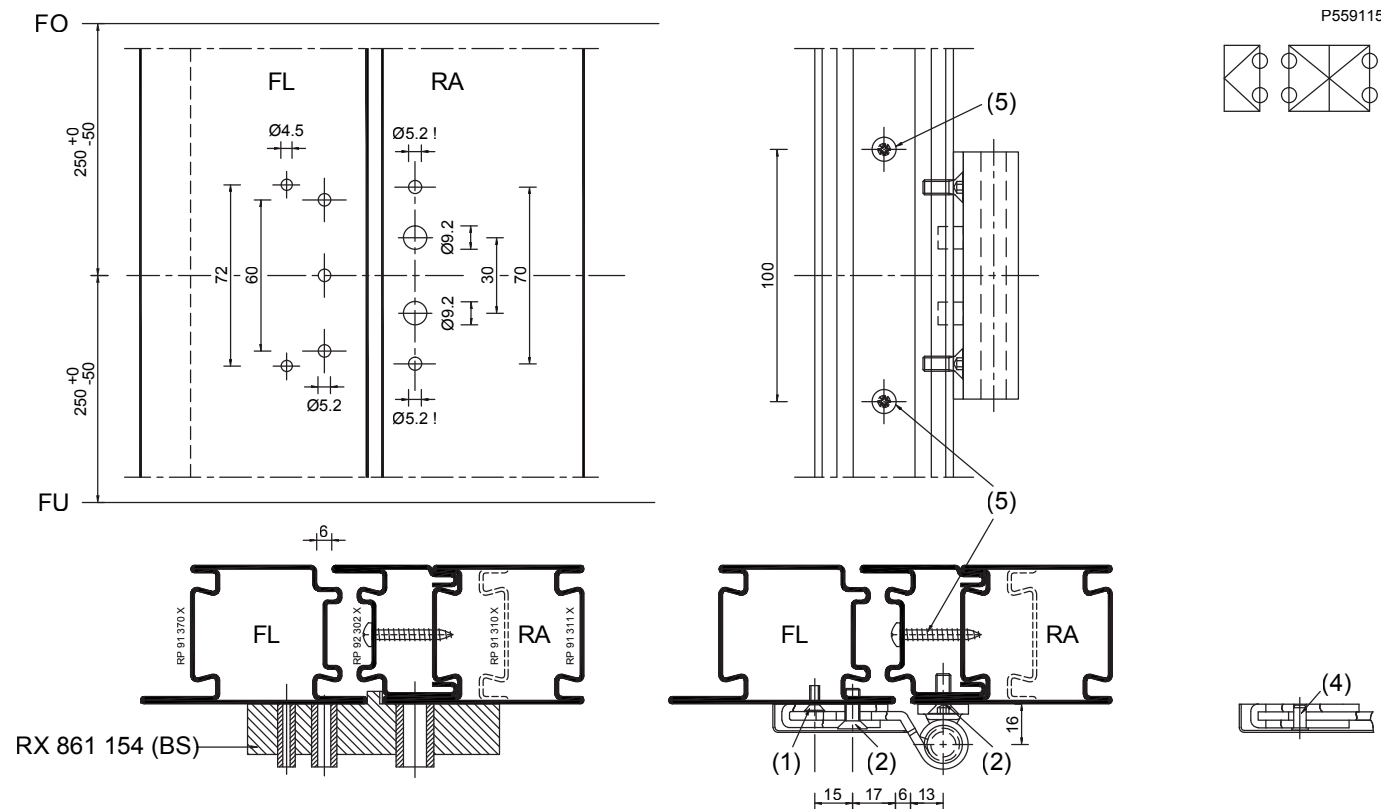
Do not lubricate, the plastic sockets do not require maintenance.

Ne pas graisser : les bagues en plastique ne nécessitent aucun entretien.

Multi-2D-Türband zum Anschrauben Nr. RX 395293 ff.
Anschlagtüren mit Zusatzprofil RP 92 302 X
Anwendung der Bohrschablone Nr. RX 861154

Multi-2D screw-on door hinge no. RX 395293 sqq.
Single-action doors with additional profile RP 92 302 X
Use drilling template no. RX 861154

Paumelle Multi-2D à visser réf. RX 395293 ff.
Portes battantes avec profilé supplémentaire RP 92 302 X
Utilisation du gabarit de perçage réf. RX 861154



Dargestellt DIN rechts; DIN links spiegelbildlich!

Drawing represents DIN right; DIN left is the mirror image.

Illustration DIN à droite ; image DIN renversée à gauche.

Bei Verwendung als Tandemband: lichter Bandabstand 200 mm.

If using a tandem hinge: inner hinge clearance 200 mm.

En cas d'utilisation comme paumelle tandem : distance libre entre les paumelles 200 mm.

(1) Senkschraube M5x12 DIN 7500, bei CrNi-Profilen Einnetmutter M5

(1) Countersunk screw M5x12 DIN 7500 (rivet nut M5 for CrNi profiles)

(1) Vis à tête fraisée M5x12 DIN 7500, avec profilés en CrNi rivet taraudé M5

(2) Senkschraube M6x16 DIN 7500, bei CrNi-Profilen Gewinde M6 schneiden

(2) Countersunk screw M6x16 DIN 7500 (cut M6 thread for CrNi profiles)

(2) Vis à tête fraisée M6x16 DIN 7500, avec profilés en CrNi, pratiquer un filetage M6

(4) Nach dem Einjustieren der Tür Flügel-lappen mit Bohrer Ø 5 mm aufbohren und 2 Zentrierstifte einschlagen!

(4) After adjusting the door, re-bore the leaf cover using Ø 5 mm drill and hammer in two centering pins!

(4) Aléser les ailes fixes du vantail avec un foret Ø 5mm après l'ajustage de la porte et enfoncer 2 pointes de centrage.

(5) = Stahlschraube Ø4,8 x38 alternativ M5x35 Stahl- oder Edelstahlschraube.

(5) = Steel screw Ø4.8 x38, alternatively M5x35 steel or stainless steel screw.

(5) = Vis en acier Ø 4,8x38, ou vis en acier / acier inoxydable M5x35.

Bei Edelstahlprofilen und/oder Aussenanwendungen sind Edelstahlschrauben zu verwenden.

Stainless steel screws must be used for stainless steel profiles and/or outdoor applications.

Pour les profilés en acier inoxydable et/ou les applications extérieures, il convient d'utiliser des vis en acier inoxydable.

Verstellung vertikal: ± 4 mm

Vertical adjustment: ± 4 mm

Réglage vertical : ± 4mm

Verstellung horizontal: (Falzluff) ± 3 mm

Horizontal adjustment: (Clearance) ± 3 mm

Réglage horizontal : (jeu de feuillure) ± 3 mm

BS = Bohrschablone

BS = Drilling template

BS = gabarit de perçage

FL = Flügel

FL = Leaf

FL = vantail

FO = Flügeloberkante

FO = Leaf top edge

FO = bord supérieur du vantail

FU = Flügelunterkante

FU = Leaf bottom edge

FU = bord inférieur du vantail

RA = Rahmen

RA = Frame

RA = cadre

Nicht fetten, da wartungsfreie Kunststoffbuchsen.

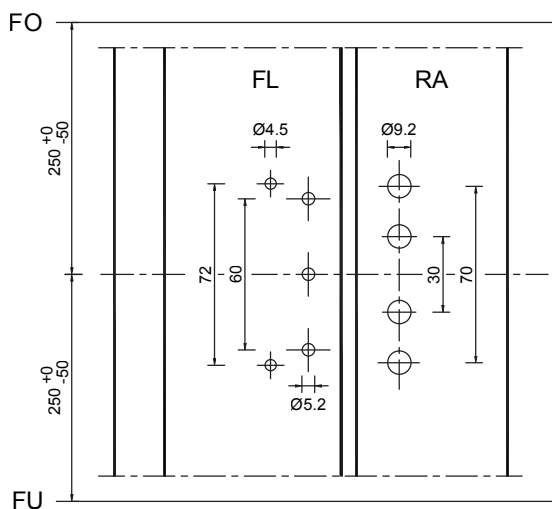
Do not lubricate, the plastic sockets do not require maintenance.

Ne pas graisser : les bagues en plastique ne nécessitent aucun entretien.

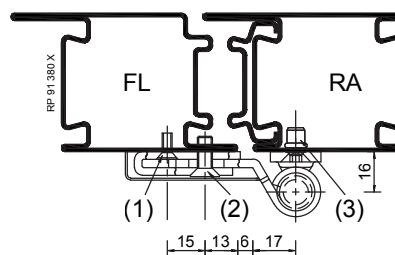
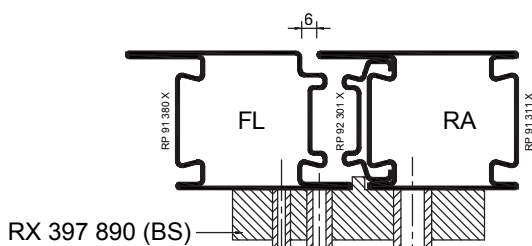
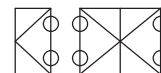
Multi-2D-Türband zum Anschrauben Nr. RX 395293 ff.
Anschlagtüren mit Zusatzprofil RP 92 301 X
Anwendung der Bohrschablone Nr. RX 397890

Multi-2D screw-on door hinge no. RX 395293 sqq.
Single-action doors with additional profile RP 92 301 X
Use drilling template no. RX 397890

Paumelle Multi-2D à visser réf. RX 395293 ff.
Portes battantes avec profilé supplémentaire RP 92 301 X
Utilisation du gabarit de perçage réf. RX 397890



P559113



Dargestellt DIN rechts; DIN links spiegelbildlich!

Drawing represents DIN right; DIN left is the mirror image.

Illustration DIN à droite ; image DIN renversée à gauche.

Bei Verwendung als Tandemband: lichter Bandabstand 200 mm.

If using a tandem hinge: inner hinge clearance 200 mm.

En cas d'utilisation comme paumelle tandem : distance libre entre les paumelles 200 mm.

(1) Senkschraube M5x12 DIN 7500, bei CrNi-Profilen Einnietmutter M5

(1) Countersunk screw M5x12 DIN 7500 (rivet nut M5 for CrNi profiles)

(1) Vis à tête fraisée M5x12 DIN 7500, avec profilés en CrNi rivet taraudé M5

(2) Senkschraube M6x16 DIN 7500, bei CrNi-Profilen Gewinde M6 schneiden

(2) Countersunk screw M6x16 DIN 7500 (cut M6 thread for CrNi profiles)

(2) Vis à tête fraisée M6x16 DIN 7500, avec profilés en CrNi, pratiquer un filetage M6

(3) Einnietmutter M6 + Senkschraube M6x16 DIN 7500

(3) Rivet nut M6 + countersunk screw M6x16 DIN 7500

(3) Rivet taraudé M6 + vis à tête fraisée M6x16 DIN 7500

(4) Nach dem Einjustieren der Tür Flügel-lappen mit Bohrer Ø 5 mm aufbohren und 2 Zentrierstifte einschlagen!

(4) After adjusting the door, rebore the leaf cover using Ø 5 mm drill and hammer in two centering pins!

(4) Aléser les ailes fixes du vantail avec un foret Ø 5 mm après l'ajustage de la porte et enfoncer 2 pointes de centrage.

Verstellung vertikal: ± 4 mm

Vertical adjustment: ± 4 mm

Réglage vertical : ± 4 mm

Verstellung horizontal: (Falzluft) ± 3 mm

Horizontal adjustment: (Clearance) ± 3 mm

Réglage horizontal : (jeu de feuillure) ± 3 mm

BS = Bohrschablone

BS = Drilling template

BS = gabarit de perçage

FL = Flügel

FL = Leaf

FL = vantail

FO = Flügeloberkante

FO = Leaf top edge

FO = bord supérieur du vantail

FU = Flügelunterkante

FU = Leaf bottom edge

FU = bord inférieur du vantail

RA = Rahmen

RA = Frame

RA = cadre

Nicht fetten, da wartungsfreie Kunststoffbuchsen.

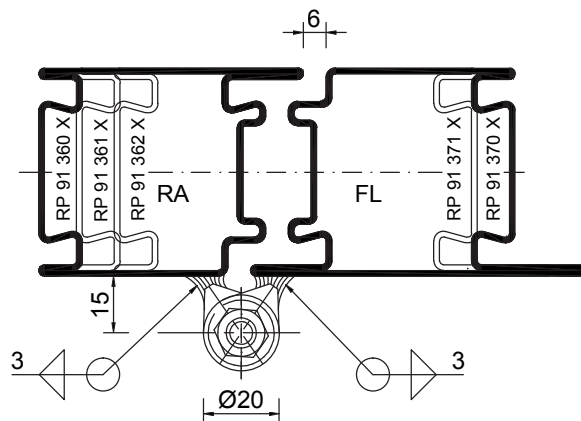
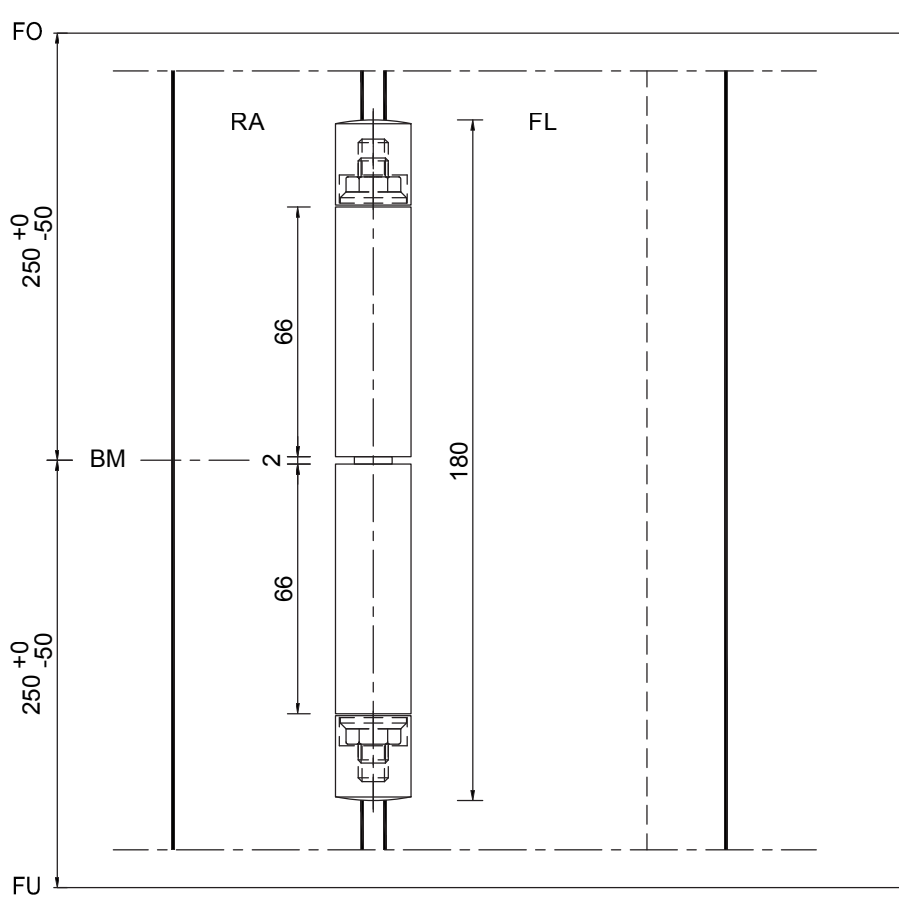
Do not lubricate, the plastic sockets do not require maintenance.

Ne pas graisser : les bagues en plastique ne nécessitent aucun entretien.

Stahl- und Edelstahltürband zum Anschweißen, 3D verstellbar, zweiteilig, mit Abdeckkappen, Nr. RX 512478 f.
Einbau

Weld-on steel and stainless-steel butt hinge, 3D adjustable, two-part, with cover cap, no. RX 512478 f.
Installation

Paumelle à souder en acier et acier inoxydable, réglable en trois dimensions, en deux parties, avec caches, réf. RX 512478 f.
Pose



Dargestellt DIN links; DIN rechts spiegelbildlich.

Drawing represents DIN left; DIN right is the mirror image.

Illustration DIN à gauche ; image DIN renversée à droite.

Bei Verwendung als Tandemband: lichter Bandabstand 200 mm.

If using a tandem hinge: inner hinge clearance 200 mm.

En cas d'utilisation comme paumelle tandem : distance libre entre les paumelles 200 mm.

BM = Bandmitte

BM = Hinge centre

BM = milieu de la paumelle

FL = Flügel

FL = Leaf

FL = vantail

FO = Flügeloberkante

FO = Leaf top edge

FO = bord supérieur du vantail

FU = Flügelunterkante

FU = Leaf bottom edge

FU = bord inférieur du vantail

RA = Rahmen

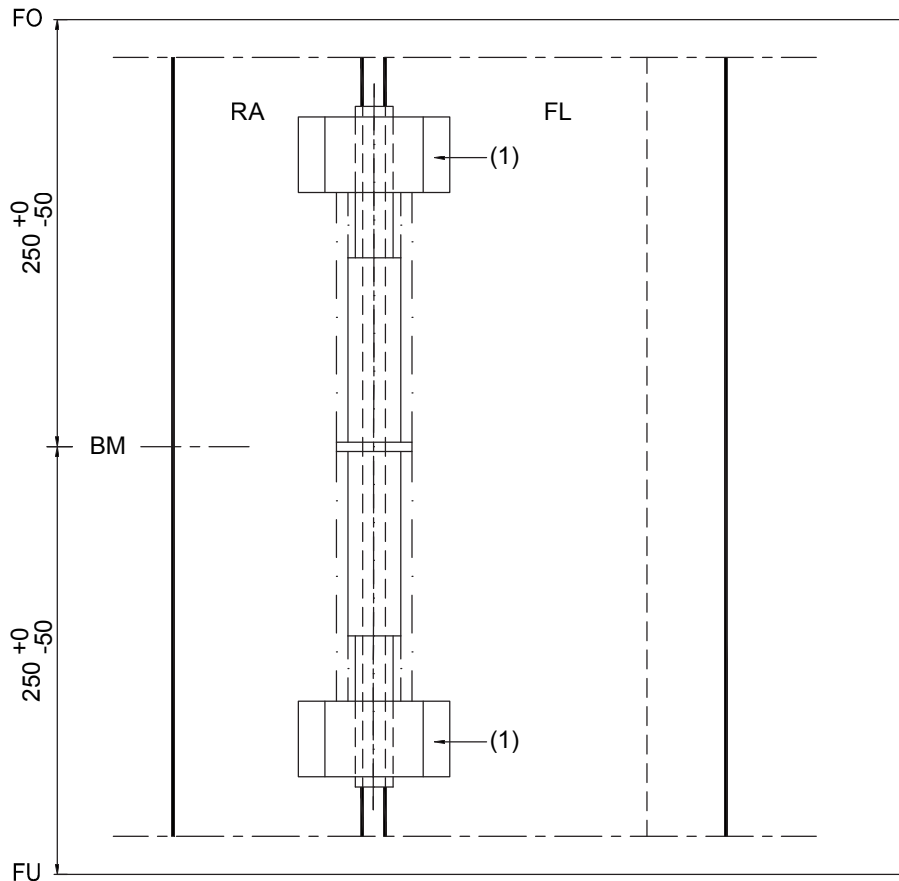
RA = Frame

RA = cadre

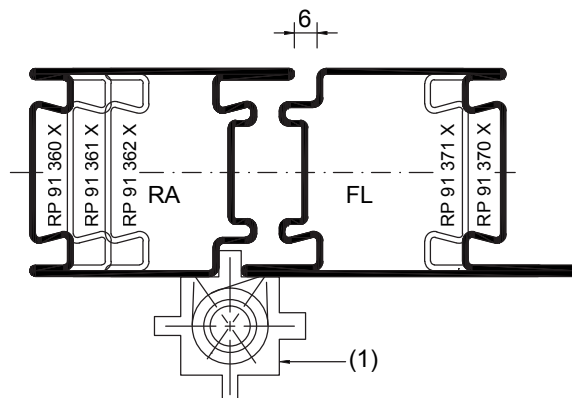
Stahl- und Edelstahltürband zum Anschweißen, 3D verstellbar, zweiteilig, mit Abdeckkappen, Nr. RX 512478 f.
Anwendung der Schweißlehre Nr. RX 552615

Weld-on steel and stainless-steel butt hinge, 3D adjustable, two-part, with cover cap, no. RX 512478 f.
Use welding template no. RX 552615

Paumelle à souder en acier et acier inoxydable, réglable en trois dimensions, en deux parties, avec caches, réf. RX 512478 f.
Utilisation du gabarit de soudage réf. RX 552615



P559123



Dargestellt DIN links; DIN rechts spiegelbildlich.

Drawing represents DIN left; DIN right is the mirror image.

Illustration DIN à gauche ; image DIN renversée à droite.

(1) mit Schraubzwingen am Profil befestigen

(1) Fasten to the profile using hose clips

(1) fixer au profilé avec des étaux à vis

BM = Bandmitte

BM = Hinge centre

BM = milieu de la paumelle

FL = Flügel

FL = Leaf

FL = vantail

FO = Flügeloberkante

FO = Leaf top edge

FO = bord supérieur du vantail

FU = Flügelunterkante

FU = Leaf bottom edge

FU = bord inférieur du vantail

RA = Rahmen

RA = Frame

RA = cadre

Stahl- und Edelstahlband zum Anschweißen, 3D verstellbar, zweiteilig, mit Abdeckkappen, Nr. RX 512478 f.**Anbau- und Einstellanleitung****Anschweißen des Bandes**

Beide Bandrollenteile auf die Schweißlehre (RX 552615) aufstecken. Es ist darauf zu achten, dass die Gewinde M14 jeweils nach außen zeigen. Dabei den Abstandsring zwischen den Bandlappen positionieren. Schweißlehre mit den Bandrollenteilen in der Schattenfuge zwischen Rahmen und Flügel positionieren und mit Schraubzwingen sichern. Die Breite der Schattenfuge soll im Betriebszustand 6 mm sein, je nach Größe und Belastung der Tür empfehlen wir, beim Heften oben eine Fuge von 5 mm und unten eine Fuge von 7 mm einzuhalten.

Anheften der beiden Bandrollenteile am Rahmen bzw. Flügel, je zwei Heftpunkte an den Enden der Bandrollenteile. Schweißlehre entfernen und den Flügel aus dem Rahmen nehmen.

Bänder auf der Gegenheftseite schweißen, Heftpunkte anschleifen und Bänder auf der Heftseite schweißen, Schweißnahtdicken je 3 mm.

Oberflächenbehandlung

Vor einer Oberflächenbehandlung sind alle Öffnungen am Türband zu verschließen.

Montage des Bandes

Je eine Messingbuchse in Rahmen- bzw. Flügelteil stecken und mittels Einstellschlüssel (RX 803974) einschrauben.

Kugelstift mit Fett (RX 888966) einfetten, in die Buchsen am Rahmen stecken und den Flügel in den Rahmen einhängen.

Weld-on steel and stainless-steel hinge, 3D adjustable, two-part, with cover cap, no. RX 512478 f.**Mounting and adjustment instructions****Welding on the hinge**

Mount both hinge roll parts onto the welding template (RX 552615). It shall be ensured that each M14 thread points outward. Position the spacer ring between the hinge flaps. Position the welding template with the hinge roll parts in the rebate between the frame and the leaf, and secure using hose clips. The operational width of the rebate should be 6 mm; depending on door size and load, we recommend producing a 5 mm joint above and a 7 mm joint below when tacking.

Tack both hinge roll parts onto the frame or leaf, with two tacking points each at the ends of the hinge roll parts. Remove welding template and take the leaf out of the frame.

Weld hinges onto the opposite side, grind tacking points and weld hinges onto the tacking side, weld thickness 3 mm.

Surface treatment

Before surface treatment, all openings in the door hinge shall be closed.

Assembly of the hinge

Insert one brass bushing each into the frame or leaf component and screw in using the adjustment key (RX 803974).

Lubricate ball pin with grease (RX 888966), insert into the bushings on the frame, and hook the leaf into the frame.

Paumelle à souder en acier et acier inoxydable, réglable en trois dimensions, en deux parties, avec caches, réf. RX 512478 f.**Directives de construction et de réglage****Soudage de la paumelle**

Placer les deux parties du rouleau de paumelle sur le gabarit de soudage (RX 552615). Veiller à ce que les filetages M14 soient dirigés vers l'extérieur. Positionner la bague d'entretoise entre les pentures de paumelle. Positionner le gabarit de soudage et les parties du rouleau de paumelle dans le joint creux entre le cadre et le vantail, et fixer à l'aide d'étaux à vis. Le joint creux doit être d'une largeur de 6 mm une fois appliqué. Il est recommandé de respecter un joint de 5 mm en haut et un joint de 7 mm en bas lors du pointage, selon la taille et la charge de la porte.

Fixer les deux parties du rouleau de paumelle sur le cadre ou le vantail avec deux points de fixation à l'extrémité de chaque partie du rouleau de paumelle. Retirer le gabarit de soudage et enlever le vantail du cadre.

Souder les paumelles du côté opposé à la fixation, meuler les points de fixation et souder les paumelles côté fixation, épaisseur des soudures de 3 mm.

Traitement de surface

Toutes les ouvertures de la paumelle doivent être fermées avant le traitement de surface.

Montage de la paumelle

Poser une douille en laiton dans la partie de cadre ou de vantail et la visser à l'aide d'une clé de réglage (RX 803974).

Graisser le pivot sphérique avec de la graisse (RX 888966), mettre les douilles dans le cadre et gonder le vantail dans le cadre.

Einstellung des Bandes*Verstellung vertikal: ± 3 mm**Verstellung horizontal: ± 1 mm*

Stiftschrauben in Rahmen- und Flügelteil einschrauben. Mit Innensechskantschlüssel die untere Stiftschraube so einstellen, dass sich der Flügel in der gewünschten Höhe befindet. Lage mit Flanschmutter sichern, Anzugsmoment 20 Nm.

Mit Innensechskantschlüssel die obere Schraube so weit einschrauben, bis diese am Kugelstift ansteht, dann wieder eine halbe Umdrehung zurück schrauben, so dass auf den Stift kein Druck ausgeübt wird. Lage mit Flanschmutter sichern, Anzugsmoment 20 Nm.

Bei Bedarf kann die horizontale Lage des Flügels verändert werden, wenn nach Lösen der Flanschmutter die Exzenterbuchsen mit Hilfe des Einstellschlüssels (RX 513920) gedreht werden. Das Band steht in „0“-Position, wenn die Markierungen der Exzenterbuchsen mit den Markierungen an den Bandrollen übereinstimmen. Rahmenteil und Flügelteil können separat eingestellt werden. Lage anschließend wieder mit Flanschmutter sichern, Anzugsmoment 20 Nm.

Die beiden Abdeckkappen aufschrauben.

Wartung des Bandes

Ca. alle 100.000 Zyklen Flachchmiernippel, Kopf Ø 10 mm (RX 855294) oben bzw. unten auf die Stiftschrauben drehen und mit Fett (RX 888966) abschmieren.

Adjustment of the hinge*Vertical adjustment: ± 3 mm**Horizontal adjustment: ± 1 mm*

Screw double-ended studs into frame and leaf component. Using an Allen key, adjust the lower double-ended stud so that the leaf is at the desired height. Secure position using a flange nut, tightening torque 20 Nm.

Use an Allen key to screw the upper screw in until it hits the ball pin, then screw back half a turn so that there is no force on the pin. Secure position using a flange nut, tightening torque 20 Nm.

The horizontal position of the leaf may be changed as needed, provided that after loosening the flange nut, the eccentric bushings are turned using the adjustment key (RX 513920). The hinge is in the "0" position when the markings on the eccentric bushings correspond to the markings on the hinge rolls. The frame component and the leaf component can be adjusted independently. Then secure position again using a flange nut, tightening torque 20 Nm.

Screw on both cover caps.

Hinge maintenance

Approx. every 100,000 cycles, screw flat grease nipple, head Ø 10 mm (RX 855294) at the top or bottom of the double-ended studs, and lubricate using grease (RX 888966).

Réglage de la paumelle*Réglage vertical : ± 3 mm**Réglage horizontal : ± 1 mm*

Visser les goujons filetés dans l'élément de cadre et de vantail. Régler le goujon fileté inférieur avec une clé Allen de façon que le vantail se trouve à la hauteur souhaitée. Fixer la position avec un écrou à bride, couple de serrage 20Nm.

Visser la vis supérieure avec une clé Allen jusqu'à ce qu'elle appuie contre le pivot sphérique. Dévisser ensuite d'un demi-tour pour éviter que le pivot soit sous tension. Fixer la position avec un écrou à bride, couple de serrage 20Nm.

La position horizontale du vantail peut être modifiée, le cas échéant, en tournant les douilles asymétriques à l'aide d'une clé de réglage (RX 513920) après avoir desserré l'écrou à bride. La paumelle se trouve sur la position « 0 » si les marquages des douilles asymétriques correspondent à ceux des rouleaux de paumelles. Les éléments de cadre et de vantail peuvent être réglés séparément. Fixer à nouveau la position avec un écrou à bride, couple de serrage 20Nm.

Dévisser les deux capuchons.

Maintenance de la paumelle

Faire tourner les graisseurs (RX 855294) vers le haut ou vers le bas sur les goujons filetés env. tous les 100 000 cycles et les lubrifier avec de la graisse (RX 888966).

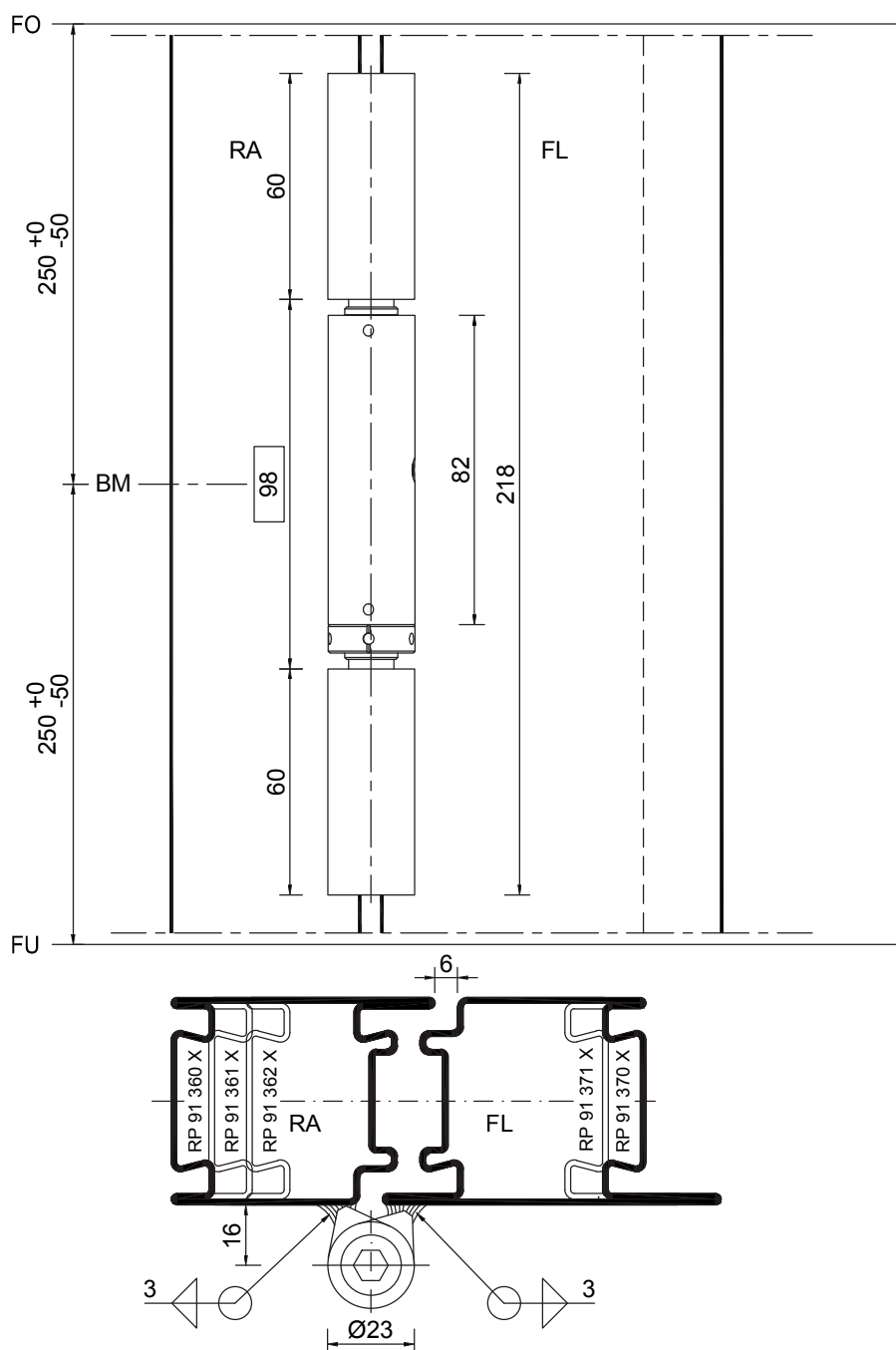


Stahltürband zum Anschweißen, 3D verstellbar, dreiteilig, Nr. RX 856630
Einbau

Weld-on steel door hinge, 3D adjustable, three-part, no. RX 856630
Installation

Paumelle à souder en acier, réglable en trois dimensions, en 3 parties, réf. RX 856630
Pose

P559130



Dargestellt DIN links; DIN rechts spiegelbildlich.

Drawing represents DIN left; DIN right is the mirror image.

Illustration DIN à gauche ; image DIN renversée à droite.

Bei Verwendung als Tandemband: lichter Bandabstand 200 mm.

If using a tandem hinge: inner hinge clearance 200 mm.

En cas d'utilisation comme paumelle tandem : distance libre entre les paumelles 200 mm.

BM = Bandmitte

FL = Flügel

FO = Flügeloberkante

FU = Flügelunterkante

RA = Rahmen

BM = Hinge centre

FL = Leaf

FO = Leaf top edge

FU = Leaf bottom edge

RA = Frame

BM = milieu de la paumelle

FL = vantail

FO = bord supérieur du vantail

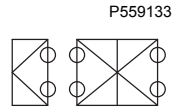
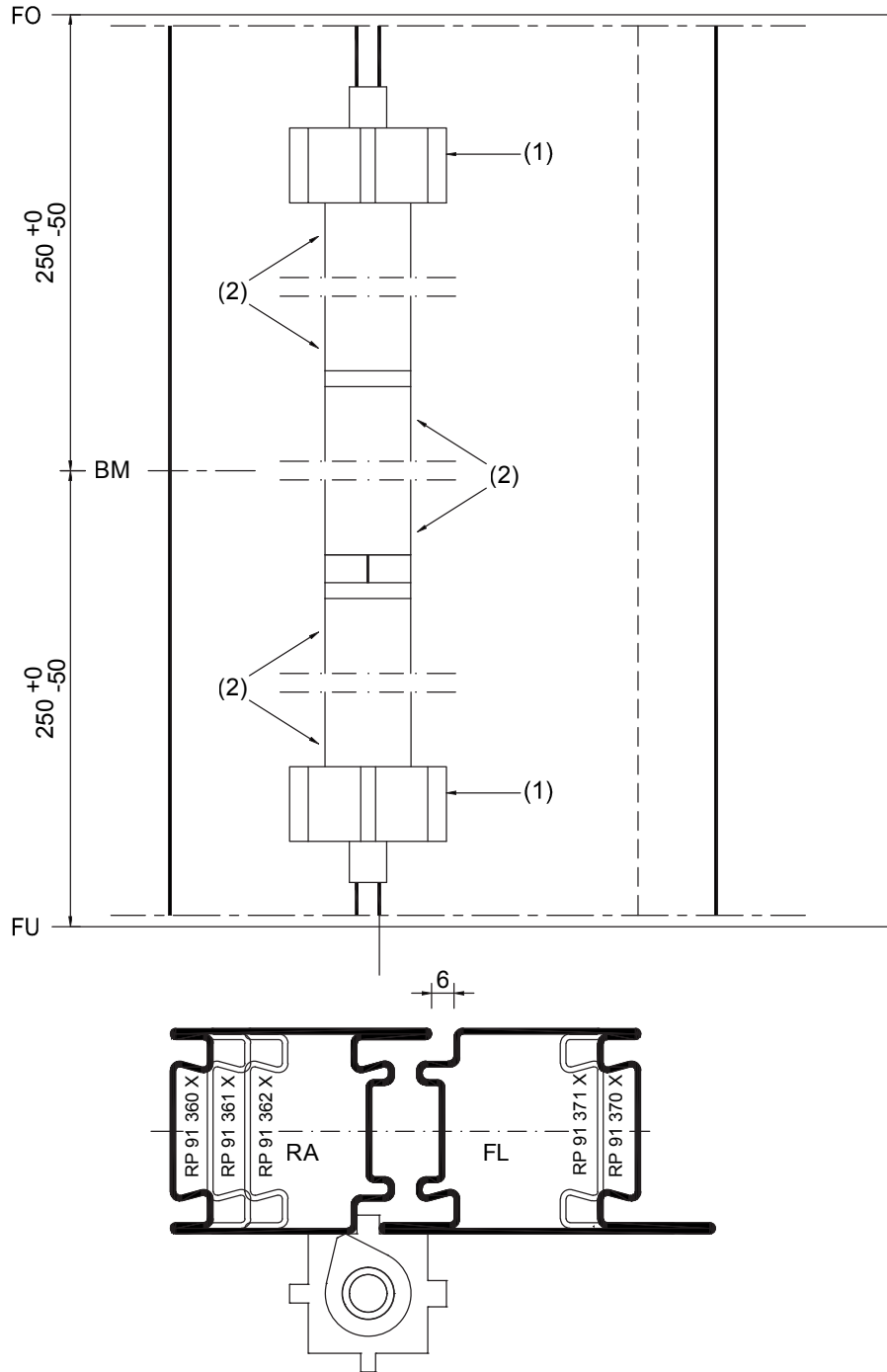
FU = bord inférieur du vantail

RA = cadre

Stahltürband zum Anschweißen, 3D verstellbar, dreiteilig, Nr. RX 856630
Anwendung der Schweißlehre Nr. RX 803955

Weld-on steel door hinge, 3D adjustable, three-part, no. RX 856630
Use welding template no. RX 803955

Paumelle à souder en acier, réglable en trois dimensions, en trois parties, réf. RX 856630
Utilisation du gabarit de soudage réf. RX 803955



Dargestellt DIN links; DIN rechts spiegelbildlich.

- (1) mit Schraubzwingen am Profil befestigen
- (2) Heften der Bandrollen

BM = Bandmitte
FL = Flügel
FO = Flügeloberkante
FU = Flügelunterkante

RA = Rahmen
Stahltürband zum Anschweißen, 3D verstellbar, dreiteilig, Nr. RX 856630
Anbau- und Einstellanleitung

Drawing represents DIN left; DIN right is the mirror image.

- (1) Fasten to the profile using hose clips
- (2) Tack the hinge rolls

BM = Hinge centre
FL = Leaf
FO = Leaf top edge
FU = Leaf bottom edge

RA = Frame
Weld-on steel door hinge, 3D adjustable, three-part, no. RX 856630
Mounting and adjustment instructions

Illustration DIN à gauche ; image DIN renversée à droite.

- (1) fixer au profilé avec des étaux à vis
- (2) pointer les rouleaux de paumelle

BM = milieu de la paumelle
FL = vantail
FO = bord supérieur du vantail
FU = bord inférieur du vantail

RA = cadre
Paumelle à souder en acier, réglable en trois dimensions, en 3 parties, réf. RX 856630
Directives de construction et de réglage

Anschweißen des Türbandes

1. Die Bandrollenteile auf die Schweißlehre (RX 803955) aufstecken. Es ist darauf zu achten, dass die Gewinde M16 jeweils nach außen zeigen. Dabei die Abstandsringe zwischen den Bandlappen positionieren. Schweißlehre mit den Bandrollenteilen in der Schattenfuge zwischen Rahmen und Flügel positionieren und mit Schraubzwingen sichern. Die Breite der Schattenfuge soll im Betriebszustand 6 mm sein, je nach Größe und Belastung der Tür empfehlen wir, beim Heften oben eine Fuge von 5 mm und unten eine Fuge von 7 mm einzuhalten.

2. Anheften der Bandrollenteile am Rahmen bzw. Flügel, je zwei Heftpunkte an den Enden der Bandrollenteile. Schweißlehre entfernen und den Flügel aus dem Rahmen nehmen.

3. Bänder auf der Gegenheftseite schweißen, Heftpunkte anschleifen und Bänder auf der Heftseite schweißen, Schweißnahtdicken je 3 mm.

Oberflächenbehandlung

4. Vor einer Oberflächenbehandlung sind alle Öffnungen am Türband zu verschließen.

Montage des Türbandes

5. Die beiden Halbschalen auf den Exzenterstift legen und den Stift von unten in das mittlere Bandrollenteil stecken. Das Band steht in „0“-Position, wenn die Markierung des Exzenterstiftes mit der Markierung an der Bandrolle übereinstimmt. Lage mit Stiftschraube M6x6 sichern.

6. Die beiden Kugelstifte mit Innensechskantschlüssel von oben bzw. unten vollständig in die beiden äußeren Rahmenteile schrauben und den Flügel in den Rahmen einhängen.

Welding on the door hinge

1. Mount the hinge roll parts onto the welding template (RX 803955). It shall be ensured that each M16 thread points outward. Position the spacer rings between the hinge flaps. Position the welding template with the hinge roll parts in the rebate between the frame and the leaf, and secure using hose clips. The operational width of the rebate should be 6 mm; depending on door size and load, we recommend producing a 5 mm joint above and a 7 mm joint below when tacking.

2. Tack the hinge roll parts onto the frame or leaf, with two tacking points each at the ends of the hinge roll parts. Remove welding template and take the leaf out of the frame.

3. Weld hinges onto the opposite side, grind tacking points and weld hinges onto the tacking side, weld thickness 3 mm.

Surface treatment

4. Before surface treatment, all openings in the door hinge shall be closed.

Assembly of the door hinge

5. Place both bearing halves onto the eccentric pin, and insert the pin into the centre part of the hinge roll from below. The hinge is the "0" position when the markings on the eccentric pin correspond to the markings on the hinge roll. Secure position using double-ended stud M6x6.

6. Use an Allen key to screw both ball pins fully into the outer frame components from above and from below, and hook the leaf into the frame.

Soudage de la paumelle

1. Placer les parties du rouleau de paumelle sur le gabarit de soudage (RX 803955). Veiller à ce que les filetages M16 soient dirigés vers l'extérieur. Positionner la bague d'entretoise entre les pentures de paumelle. Positionner le gabarit de soudage et les parties du rouleau de paumelle dans le joint creux entre le cadre et le vantail, et fixer à l'aide d'étaux à vis. Le joint creux doit être d'une largeur de 6 mm une fois appliqué. Il est recommandé de respecter un joint de 5 mm en haut et un joint de 7 mm en bas lors du pointage, selon la taille et la charge de la porte.

2. Fixer les parties du rouleau de paumelle sur le cadre ou le vantail avec deux points de fixation à l'extrémité de chaque partie du rouleau de paumelle. Retirer le gabarit de soudage et enlever le vantail du cadre.

3. Souder les paumelles du côté opposé à la fixation, meuler les points de fixation et souder les paumelles côté fixation, épaisseur des soudures de 3 mm.

Traitement de surface

4. Toutes les ouvertures de la paumelle doivent être fermées avant le traitement de surface.

Montage de la paumelle

5. Placer les deux demi-coques sur le pivot asymétrique et insérer de bas en haut le pivot dans la partie centrale du rouleau de paumelle. La paumelle se trouve sur la position « 0 » si le marquage du pivot asymétrique correspond à celui du rouleau de paumelle. Fixer la position avec un goujon fileté M6x6.

6. Visser les deux pivots sphériques entièrement dans les deux parties de cadre extérieures, depuis le haut ou le bas, avec une clé Allen ; gonder ensuite le vantail dans le cadre.

Einstellung des Türbandes*Verstellung vertikal: ± 3 mm**Verstellung horizontal: +0,6/-2,4 mm*

7. Mit Innensechskantschlüssel den unteren Kugelstift so einstellen, dass sich der Flügel in der gewünschten Höhe befindet. Lage mit Gewindestift M16x16 sichern, Anzugsmoment 20 Nm.

8. Mit Innensechskantschlüssel den oberen Kugelstift so weit einschrauben, bis dieser am Exzenterstift ansteht, dann wieder eine halbe Umdrehung zurück schrauben, so dass auf die mittlere Bandrolle kein Druck ausgeübt wird. Lage mit Gewindestift M16x16 sichern, Anzugsmoment 20 Nm.

9. Bei Bedarf kann die horizontale Lage des Flügels verändert werden, wenn nach Lösen der Stiftschraube in der mittleren Bandrolle die Exzenterbuchse mit Hilfe des Einstellschlüssels (RX 863203) gedreht wird. Stiftschraube M6x6 anschließend wieder festziehen.

10. Die beiden Abdeckkappen aufstecken.

Wartung des Türbandes

11. Vor Inbetriebnahme und ca. alle 100.000 Zyklen Flachschmiernippel Durchmesser 10 mm (RX 855308) von oben bzw. unten in die Kugelstifte eindrehen und mit Fett (RX 888966) abschmieren.

Adjustment of the door hinge*Vertical adjustment: ± 3 mm**Horizontal adjustment: +0.6/-2.4 mm*

7. Using an Allen key, adjust the lower ball pin so that the leaf is at the desired height. Secure position using a thread bolt, tightening torque 20 Nm.

8. Use an Allen key to screw the upper ball pin in until it hits the eccentric pin, then screw back half a turn so that there is no force on the centre hinge roll. Secure position using a thread bolt, tightening torque 20 Nm.

9. The horizontal position of the leaf may be changed as needed, provided that after loosening the double-ended stud in the centre hinge roll, the eccentric bushing is turned using the adjustment key (RX 863203). Then fasten the double-ended stud M6x6 again.

10. Mount both cover caps.

Maintenance of the door hinge

11. Before commissioning and approx. every 100,000 cycles, screw flat grease nipples, diameter 10 mm (RX 855308) into the ball pins from above and below, and lubricate using grease (92888966).

Réglage de la paumelle*Réglage vertical : ± 3 mm**Réglage horizontal : +0,6/-2,4 mm*

7. Régler le pivot sphérique inférieur avec une clé Allen de façon que le vantail se trouve à la hauteur souhaitée. Fixer la position avec une vis sans tête M16x16, couple de serrage 20Nm.

8. Visser le pivot sphérique avec une clé Allen jusqu'à ce qu'il appuie contre le pivot asymétrique. Dévisser ensuite d'un demi-tour pour éviter que la partie centrale du rouleau de paumelle soit sous tension. Fixer la position avec une vis sans tête M16x16, couple de serrage 20Nm.

9. La position horizontale du vantail peut être modifiée, le cas échéant, en tournant les douilles asymétriques à l'aide d'une clé de réglage (RX 863203) après avoir desserré le goujon fileté dans la partie centrale du rouleau de paumelle. Resserrer le goujon fileté M6x6.

10. Remplacer les deux capuchons.

Maintenance de la paumelle

11. Faire tourner les graisseurs plats (RX 855308) de 10 mm de diamètre en haut ou en bas sur les pivots sphériques et les lubrifier avec de la graisse (RX 888966) avant la mise en service et env. tous les 100 000 cycles.

Ermittlung der tatsächlichen Tür-Durchgangsbreiten bei 90° Türöffnung
(ohne Berücksichtigung von Anbauteilen, z.B. Türdrücker)

Falz-Anschraub-Rollenband 3-teilig, 2D-verstellbar

RX 851540

RX 851558

RX 851566

Determining the actual door clearances at 90° opening
(not taking account of add-on parts, e.g. door handles)

Rebate screw-on butt hinge, three-part, 2D adjustable

RX 851540

RX 851558

RX 851566

Détermination de la largeur de passage effective de la porte lors d'une ouverture de 90°

(sans prendre en compte les pièces à montage additionnel, p. ex. les poignées de porte)

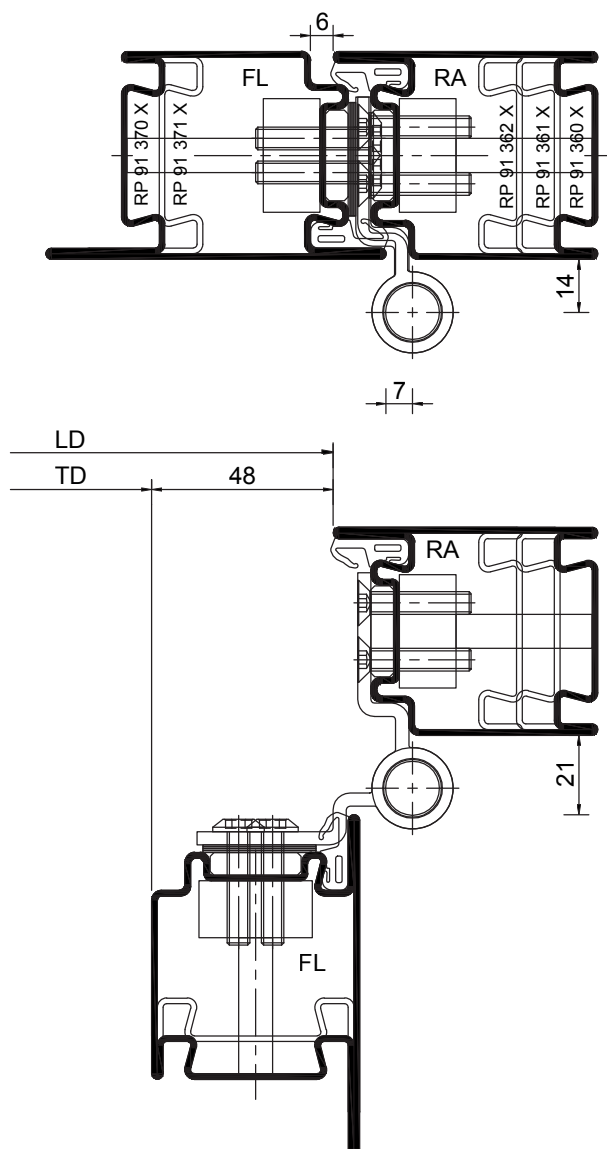
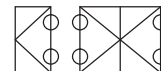
Paumelle à rouleau à visser pour feuillure en 3 parties, réglable en 2 dimensions

RX 851540

RX 851558

RX 851566

P559140



FL = Flügel
LD = Lichte Durchgangsbreite
RA = Rahmen
TD = Tatsächliche Durchgangsbreite

FL = Leaf
LD = Inner passage clearance
RA = Frame
TD = Actual passage clearance

FL = vantail
LD = hauteur de passage
RA = cadre
TD = Hauteur de passage effective

RP-hermetic 55N FP

Brandschutzsysteme

Systems for fire protection

Systèmes de protection contre l'incendie



Verarbeitungsrichtlinien Beschlag
Türbänder
Fittings processing guidelines
Door hinges
Directives de mise en œuvre pour ferrures
Paumelles

Ermittlung der tatsächlichen Tür-Durchgangsbreiten bei 90° Türöffnung
(ohne Berücksichtigung von Anbauteilen, z.B. Türdrücker)

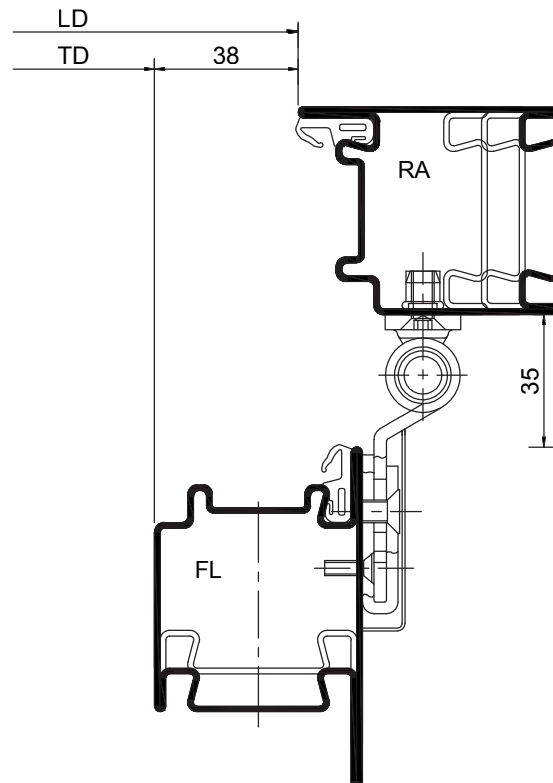
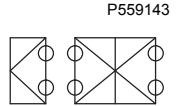
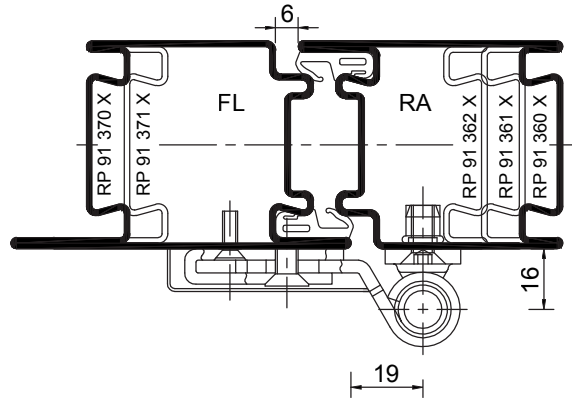
Determining the actual door clearances at 90° opening
(not taking account of add-on parts, e.g. door handles)

Détermination de la largeur de passage effective de la porte lors d'une ouverture de 90°
(sans prendre en compte les pièces à montage additionnel, p. ex. les poignées de porte)

Anschraub-Türband Multi 2D, 2D-verstellbar
RX 395293
RX 395307
RX 395323

Multi 2D screw-on door hinge, 2D adjustable
RX 395293
RX 395307
RX 395323

Paumelle à visser Multi 2D, réglable en 2 dimensions
RX 395293
RX 395307
RX 395323



FL = Flügel
LD = Lichte Durchgangsbreite
RA = Rahmen
TD = Tatsächliche Durchgangsbreite

FL = Leaf
LD = Inner passage clearance
RA = Frame
TD = Actual passage clearance

FL = vantail
LD = hauteur de passage
RA = cadre
TD = Hauteur de passage effective

Ermittlung der tatsächlichen Tür-Durchgangsbreiten bei 90° Türöffnung
(ohne Berücksichtigung von Anbauteilen, z.B. Türdrücker)

Anschweiß-Türband, 2-teilig, 3D-verstellbar
RX 512478
RX 535192

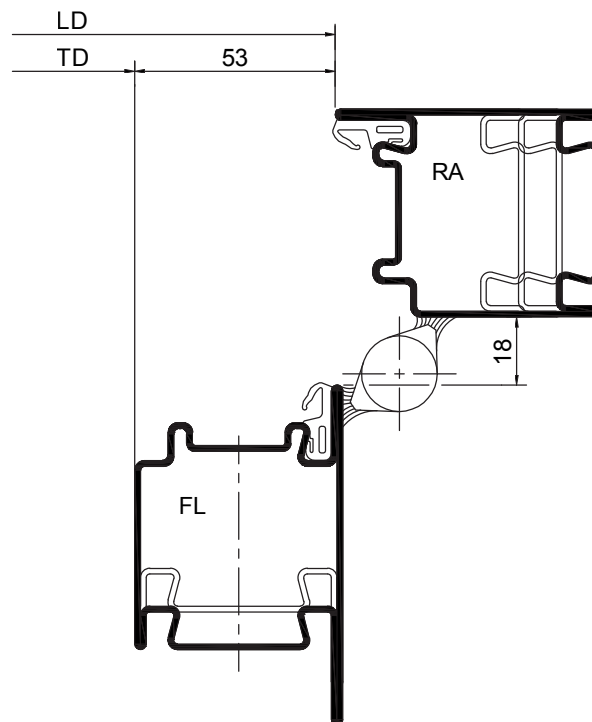
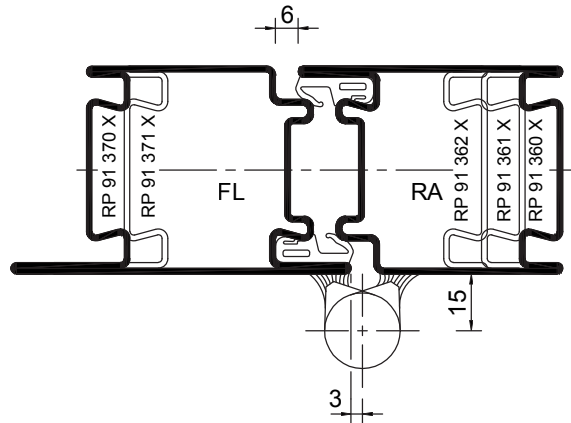
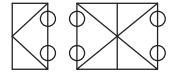
Determining the actual door clearances at 90° opening
(not taking account of add-on parts, e.g. door handles)

Weld-on door hinge, two-part, 3D adjustable
RX 512478
RX 535192

Détermination de la largeur de passage effective de la porte lors d'une ouverture de 90°
(sans prendre en compte les pièces à montage additionnel, p. ex. les poignées de porte)

Paumelle à souder en 2 parties, réglable en 3 dimensions
RX 512478
RX 535192

P559146



FL = Flügel
LD = Lichte Durchgangsbreite
RA = Rahmen
TD = Tatsächliche Durchgangsbreite

FL = Leaf
LD = Inner passage clearance
RA = Frame
TD = Actual passage clearance

FL = vantail
LD = hauteur de passage
RA = cadre
TD = Hauteur de passage effective

Ermittlung der tatsächlichen Tür-Durchgangsbreiten bei 90° Türöffnung
(ohne Berücksichtigung von Anbauteilen, z.B. Türdrücker)

Anschweiß-Türband, 3-teilig, 3D-verstellbar;
RX 856630 f.

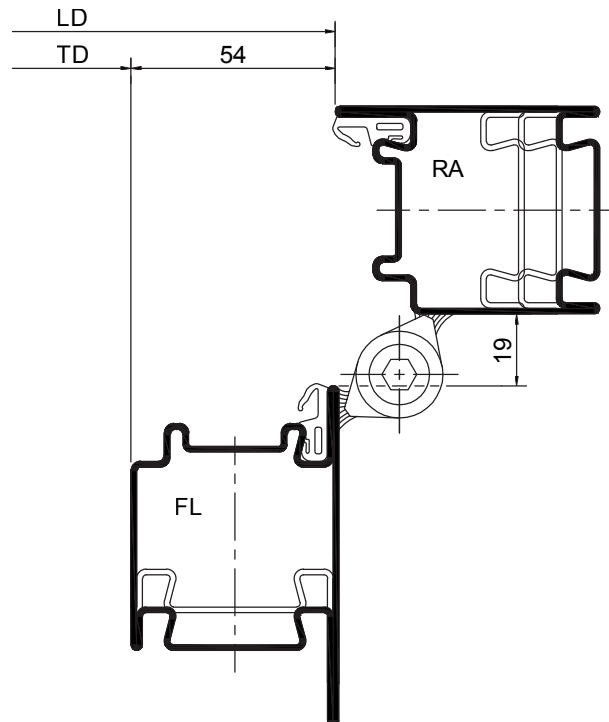
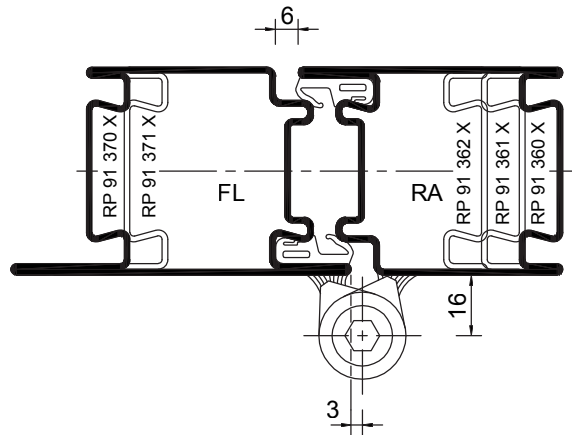
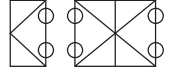
Determining the actual door clearances at 90° opening
(not taking account of add-on parts, e.g. door handles)

Weld-on door hinge, three-part, 3D adjustable;
RX 856630 f.

Détermination de la largeur de passage effective de la porte lors d'une ouverture de 90°
(sans prendre en compte les pièces à montage additionnel, p. ex. les poignées de porte)

Paumelle à souder en 3 parties, réglable en 3 dimensions ;
RX 856630 f.

P559148



FL = Flügel
LD = Lichte Durchgangsbreite
RA = Rahmen
TD = Tatsächliche Durchgangsbreite

FL = Leaf
LD = Inner passage clearance
RA = Frame
TD = Actual passage clearance

FL = vantail
LD = hauteur de passage
RA = cadre
TD = Hauteur de passage effective

Bandseitensicherung Nr. RX 861162

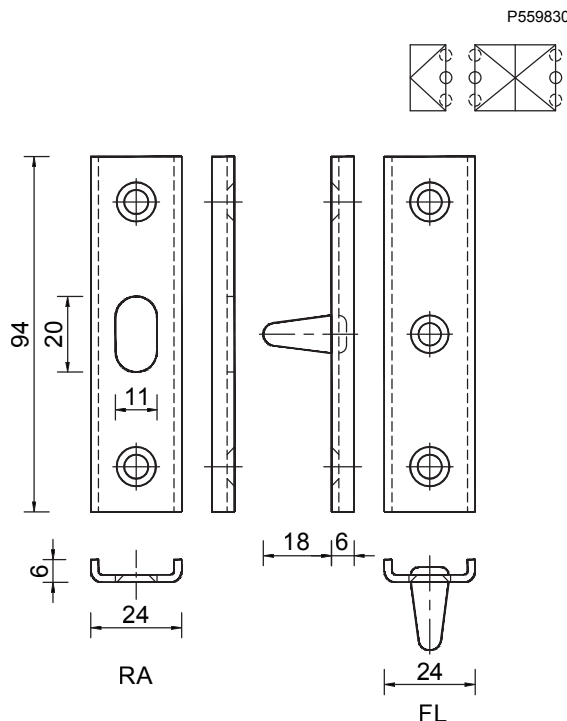
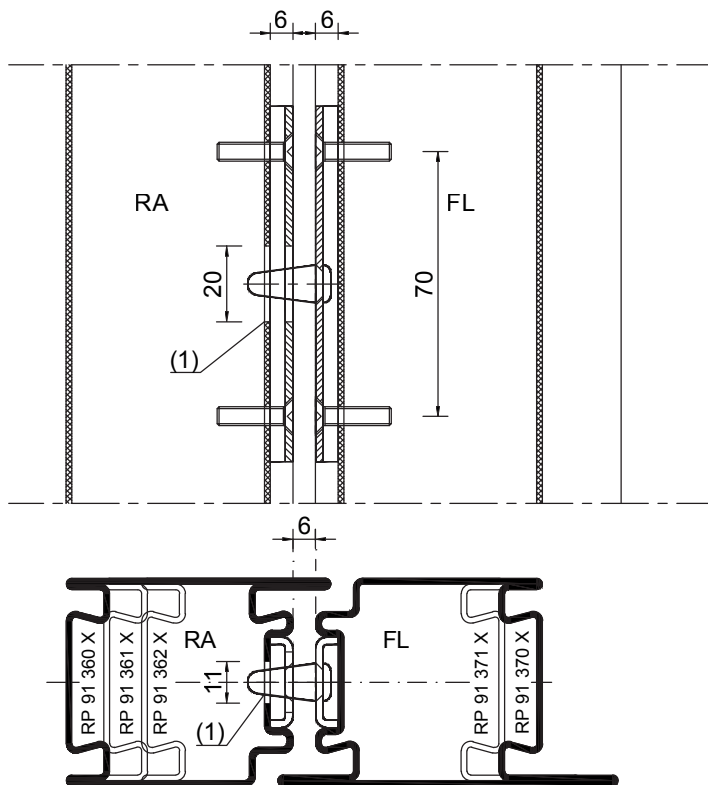
- Falz-Anschraub-Rollenband
- Anschweißband
- (Nicht für Multi 2D-Band)

Hinge side guard no. RX 861162

- Rebate screw-on butt hinge
- Weld-on hinge
- (Not applicable to Multi 2D hinge)

Fixation latérale des paumelles réf. RX 861162

- Paumelle à rouleur à visser pour feuillure
- Paumelle à souder
- (Ne convient pas pour la paumelle Multi 2D)



Dargestellt DIN links; DIN rechts spiegelbildlich!

Drawing represents DIN left; DIN right is the mirror image.

Illustration DIN à gauche ; image DIN renversée à droite.

Anordnung der Bandseitensicherungen:

Placement of hinge side guards:

Ordre des fixations latérales de paumelles :

Bei **Stahl-/Edelstahltürbändern** 1x in Flügelmitte.

For **steel or stainless steel door hinges:** 1x in centre of leaf.

Pour les **paumelles en acier / acier inoxydable** 1x au milieu du vantail.

Bei **Aluminium-Anschraubband** immer 3x, Lage hinter dem oberen und unteren Band sowie in Flügelmitte.

For **aluminium screw-on hinges** always 3x, positioned behind the upper and lower hinge and in the centre of the leaf.

Pour les **paumelles à visser en aluminium** toujours 3x, position derrière la paumelle supérieure et inférieure ainsi qu'au milieu du vantail.

Befestigung der Bandseitensicherungen mit 4x Senkschrauben (Schrauben separat zu bestellen):

Fasten the hinge side guards using four countersunk screws (screws to be ordered separately):

Mise en place des fixations latérales des paumelles avec 4 vis à tête fraisée (vis à commander séparément) :

Stahlprofile: 4,5 mm Bohrung; gewindefurchende Senkschraube (M5x16; Nr. RX 620432; Stahl verz.).

Steel profiles: 4.5-mm hole; self-tapping countersunk screw (M5x16; no. RX 620432; steel galv.).

Profils en acier : Perçage 4,5mm ; vis autotaraudeuse à tête fraisée (M5x16 ; réf. RX 620432 ; acier galvanisé)

Edelstahlprofile: 4,2 mm Bohrung; Gewinde M5 schneiden; Verschraubung mit Senkschraube M5x16 (Nr. RX 785350).

Stainless steel profiles: 4.2-mm hole; cut thread to M5; screw using countersunk screw M5x16 (no. RX 785350).

Profils en acier inoxydable : Perçage 4,2 mm ; pratiquer un filetage M5 ; vissage avec vis à tête fraisée M5x16 (réf. RX 785350).

(1) rahmenseitige Öffnung 11x20 mm oder Durchm. 18 mm.

(1) Opening on the frame side 11x20 mm or diam. 18 mm.

(1) Ouverture côté cadre 11x20 mm ou diamètre de 18 mm.

Alternativ kann Bandseitensicherung eingeschweißt werden.

A hinge side guard may be welded on as an alternative.

La fixation latérale de paumelles peut également être soudée.

Korrosionsschutz ist wieder herzustellen.

Restore corrosion protection.

La protection contre la corrosion doit être rétablie.

FL = Flügel
 RA = Rahmen

FL = Leaf
 RA = Frame

FL = vantail
 RA = cadre

Bandseitensicherung Nr. RX 861170

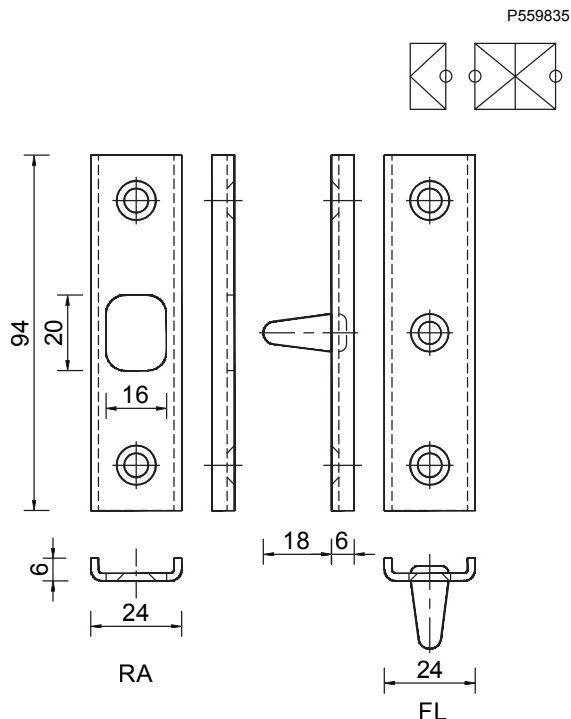
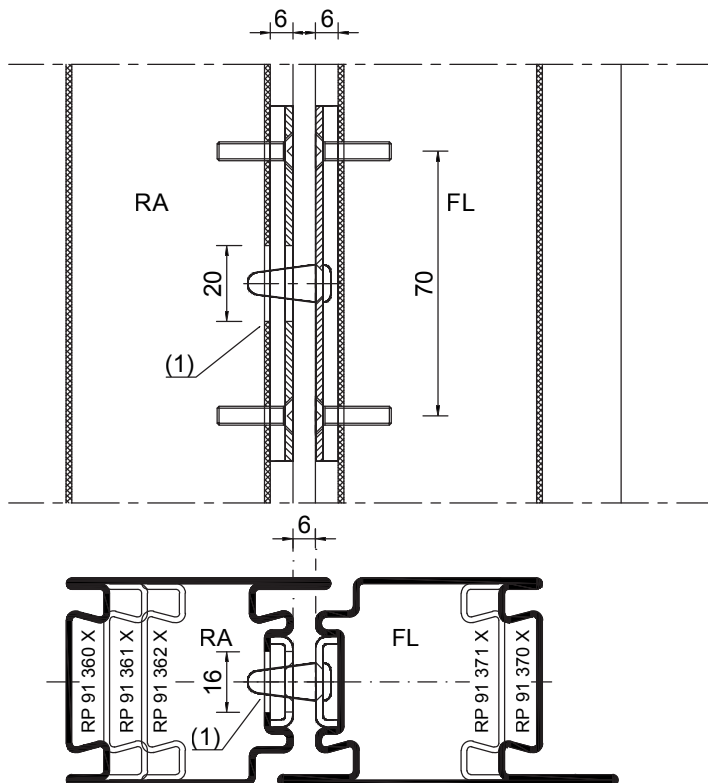
• Nur für Multi 2D-Band

Hinge side guard no. RX 861170

• Only for Multi 2D hinge

Fixation latérale des paumelles réf. RX 861170

• Uniquement pour paumelle Multi 2D



Dargestellt DIN links; DIN rechts spiegelbildlich!

Drawing represents DIN left; DIN right is the mirror image.

Illustration DIN à gauche ; image DIN renversée à droite.

Anordnung der Bandseitensicherungen:

1x in Flügelmitte

Placement of hinge side guards:

1x in leaf centre

Ordre des fixations latérales de paumelles :

1x au milieu du vantail

Befestigung der Bandseitensicherungen mit 4x Senkschrauben (Schrauben separat zu bestellen):

Stahlprofile: 4,5 mm Bohrung; gewindefurchende Senkschraube (M5x16; Nr. RX 620432; Stahl verz.).

Edelstahlprofile: 4,2 mm Bohrung; Gewinde M5 schneiden; Verschraubung mit Senkschraube M5x16 (Nr. RX 785350).

(1) rahmenseitige Öffnung 11x20 mm oder Durchm. 18 mm.

Fasten the hinge side guards using four countersunk screws (screws to be ordered separately):

Steel profiles: 4.5-mm hole; self-tapping countersunk screw (M5x16; no. RX 620432; steel galv.).

Stainless steel profiles: 4.2-mm hole; cut thread to M5; screw using countersunk screw M5x16 (no. RX 785350).

(1) Opening on the frame side 11x20 mm or diam. 18 mm.

Mise en place des fixations latérales des paumelles avec 4 vis à tête fraisée (vis à commander séparément) :

Profilés en acier: Perçage 4,5mm ; vis autotaraudeuse à tête fraisée (M5x16 ; réf. RX 620432 ; acier galvanisé)

Profilés en acier inoxydable: Perçage 4,2 mm ; pratiquer un filetage M5 ; vissage avec vis à tête fraisée M5x16 (réf. RX 785350).

(1) Ouverture côté cadre 11x20 mm ou diamètre de 18 mm.

Alternativ kann Bandseitensicherung eingesweißt werden.

Korrosionsschutz ist wieder herzustellen.

A hinge side guard may be welded on as an alternative.

Restore corrosion protection.

La fixation latérale de paumelles peut également être soudée.

La protection contre la corrosion doit être rétablie.

FL = Flügel
RA = Rahmen

FL = Leaf
RA = Frame

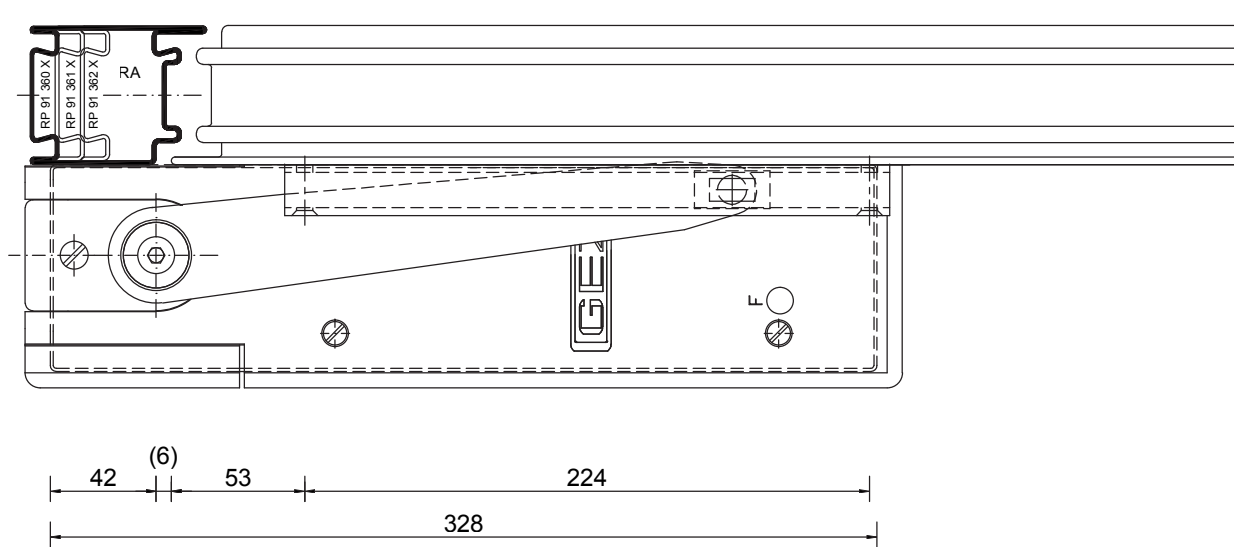
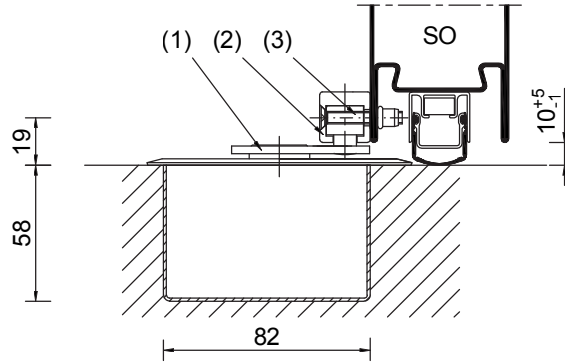
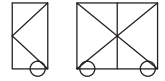
FL = vantail
RA = cadre

**Bodentürschließer TS 550 F
mit sichtbarer Gleitschiene
Einbau**

**Floor-mounted door closer TS 550 F
with visible guide rail
Installation**

**Pivot frein au sol TS 550 F
avec glissière visible
Pose**

P559200



(RX 389420) GEZE Schwinghebel flach (1) mit GEZE Gleitschiene (2)

(RX 389420) GEZE rocking lever, flat (1) with GEZE guide rail (2)

(RX 389420) Levier basculant GEZE plat (1) avec glissière GEZE (2)

(3) Befestigung mit 2 Einnietmuttern M5 (RX 406651) und Senkschrauben M5x35 (RX 222887)

(3) Fasten using two rivet nuts M5 (RX 406651) and countersunk screws M5x35 (RX 222887)

(3) Fixation avec 2 rivets taraudés M5 (RX 406651) et des vis à tête fraisée M5x35 (RX 222887)

RA = Rahmen

RA = Frame

RA = cadre

SO = Sockel

SO = Bottom rail

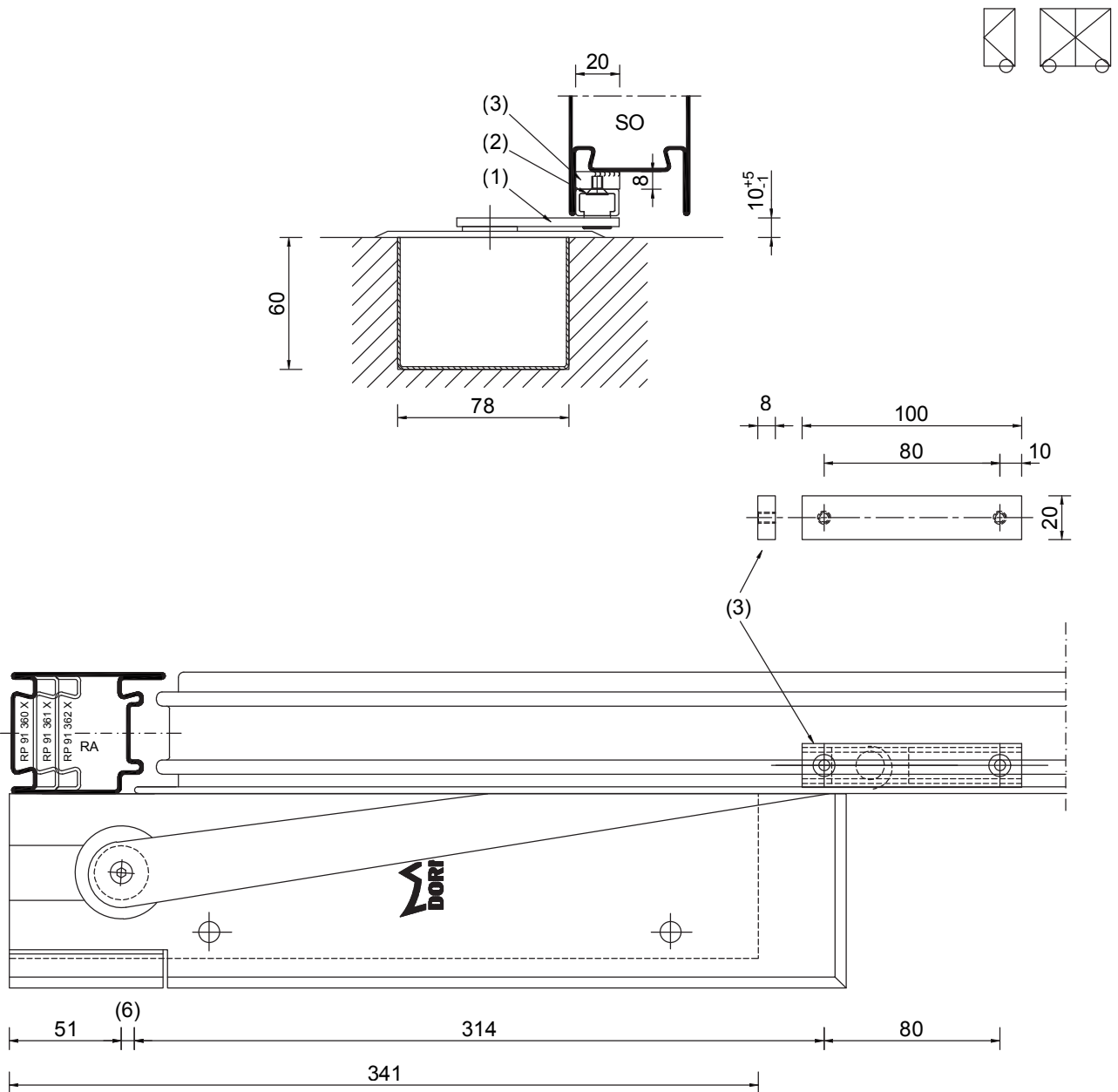
SO = socle

**Bodentürschließer TS 80 F
mit verdeckter Gleitschiene
Einbau**

**Floor-mounted door closer TS 80 F
with concealed guide rail
Installation**

**Pivot frein au sol TS 80 F
avec glissière recouverte
Pose**

P559205



(1) DORMA Schwinghebel flach

(2) DORMA Gleitschiene N20 mit 2 Senkschrauben M5x8 befestigen

(3) Stahlflach 20x8 mm; 100 mm lang mit 2 Gewindebohrungen M5 in Eigenfertigung; am Profil anschweißen; Korrosionsschutz wieder herstellen

RA = Rahmen

SO = Sockel

(1) DORMA rocking lever, flat

(2) Fasten DORMA guide rail N20 using two countersunk screws M5x8

(3) Steel sheet 20x8 mm; 100-mm long with two threaded holes M5, manufactured in-house; weld onto profile; restore corrosion protection

RA = Frame

SO = Bottom rail

(1) Levier basculant DORMA plat

(2) Fixer la glissière DORMA N20 avec 2 vis à tête fraisée M5x8.

(3) Plat en acier 20x8 mm ; 100 mm de long avec 2 taraudages M5 de production propre ; souder au profilé ; rétablir la protection contre la corrosion.

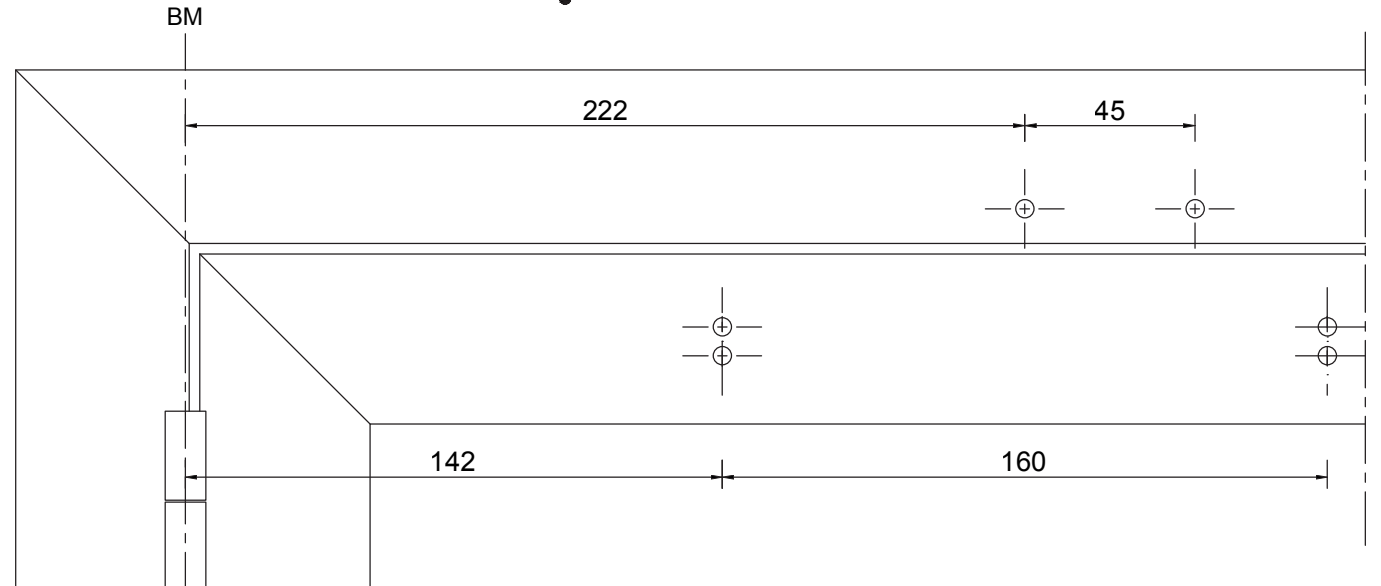
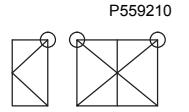
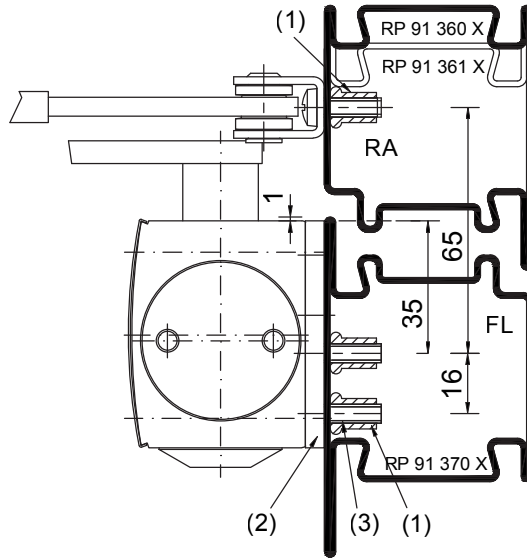
RA = cadre

SO = socle

Türschließer TS 4000
Einbau Bandseite

Door closer TS 4000
Installation, hinge side

Ferme-porte TS 4000
Pose côté paumelle



Dargestellt DIN Links; DIN Rechts spiegelbildlich.

- (1) Einnietmutter M5 (RX 406651)
- (2) GEZE Montageplatte
- (3) 4x Senkschraube M5x16 DIN965-4.8
- BM = Bandmitte

FL = Flügel

RA = Rahmen

Drawing represents DIN left; DIN right is the mirror image.

- (1) Rivet nut M5 (RX 406651)
- (2) GEZE mounting plate
- (3) 4x countersunk screws M5x16 DIN 965-4.8
- BM = Hinge centre

FL = Leaf

RA = Frame

Illustration DIN à gauche ; image DIN renversée à droite.

- (1) Rivet taraudé M5 (RX 406651)
- (2) Plaque de montage GEZE
- (3) 4x vis à tête fraisée M5x16 DIN965-4.8
- BM = milieu de la paumelle

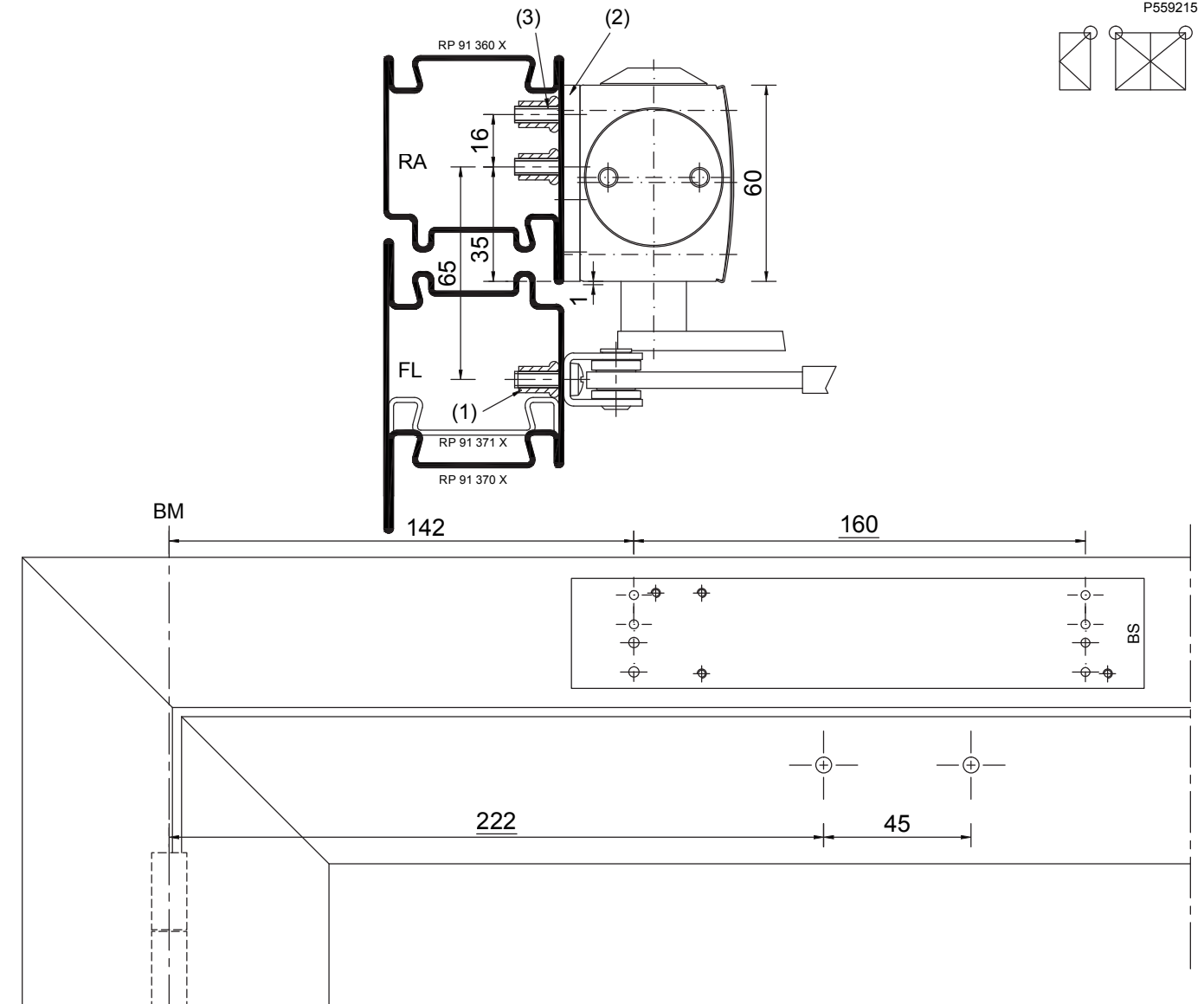
FL = vantail

RA = cadre

Türschließer TS 4000
Einbau Bandgegenseite

Door closer TS 4000
Installation, non-hinge side

Ferme-porte TS 4000
Pose du côté opposé aux paumelles



Dargestellt DIN Links; DIN Rechts spiegelbildlich.

- (1) Einnietmutter M5 (RX 406651)
- (2) GEZE Montageplatte
- (3) 4x Senkschraube M5x16 DIN965-4.8
- BM = Bandmitte
- FL = Flügel
- RA = Rahmen

Drawing represents DIN left; DIN right is the mirror image.

- (1) Rivet nut M5 (RX 406651)
- (2) GEZE mounting plate
- (3) 4x countersunk screws M5x16 DIN 965-4.8
- BM = Hinge centre
- FL = Leaf
- RA = Frame

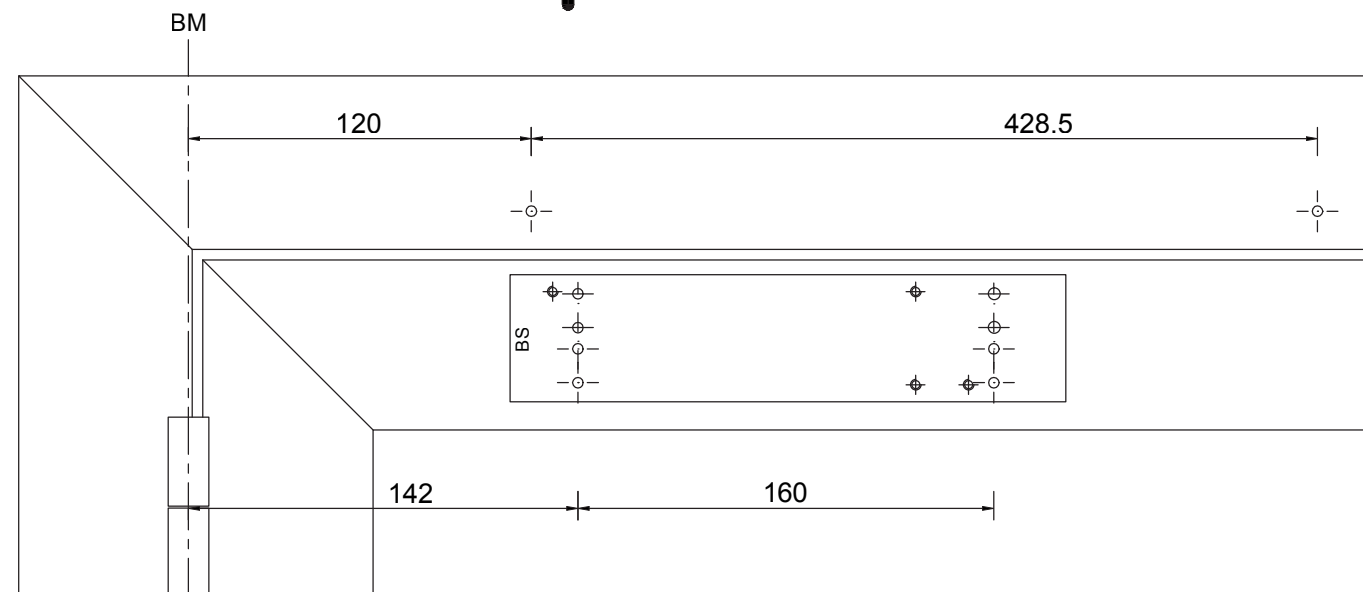
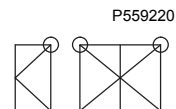
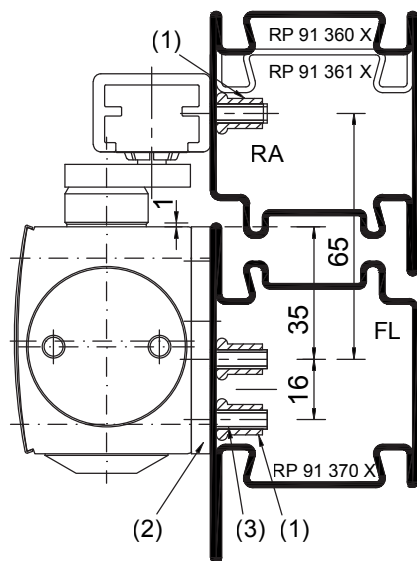
Illustration DIN à gauche ; image DIN renversée à droite.

- (1) Rivet taraudé M5 (RX 406651)
- (2) Plaque de montage GEZE
- (3) 4x vis à tête fraisée M5x16 DIN965-4.8
- BM = milieu de la paumelle
- FL = vantail
- RA = cadre

Türschließer mit Gleitschiene
Einfügelige Türen: TS 3000, TS 5000
Zweiflügelige Türen: TS 5000 ISM
Einbau Bandseite

Door closer with guide rail
Single-leaf doors: TS 3000, TS 5000
Double-leaf doors: TS 5000 ISM
Installation, hinge side

Ferme-porte avec glissière
Portes à un vantail : TS 3000, TS 5000
Portes à deux vantaux : TS 5000 ISM
Pose côté paumelle



Dargestellt DIN Links; DIN Rechts spiegelbildlich.

(1) Einnietmutter M5 (RX 406651)

(2) GEZE Montageplatte

(3) 4x Senkschraube M5x16 DIN965-4.8

BM = Bandmitte

BS = Bandseite

FL = Flügel

RA = Rahmen

Drawing represents DIN left; DIN right is the mirror image.

(1) Rivet nut M5 (RX 406651)

(2) GEZE mounting plate

(3) 4x countersunk screws M5x16 DIN 965-4.8

BM = Hinge centre

BS = Hinge side

FL = Leaf

RA = Frame

Illustration DIN à gauche ; image DIN renversée à droite.

(1) Rivet taraudé M5 (RX 406651)

(2) Plaque de montage GEZE

(3) 4x vis à tête fraisée M5x16 DIN965-4.8

BM = milieu de la paumelle

BS = côté paumelle

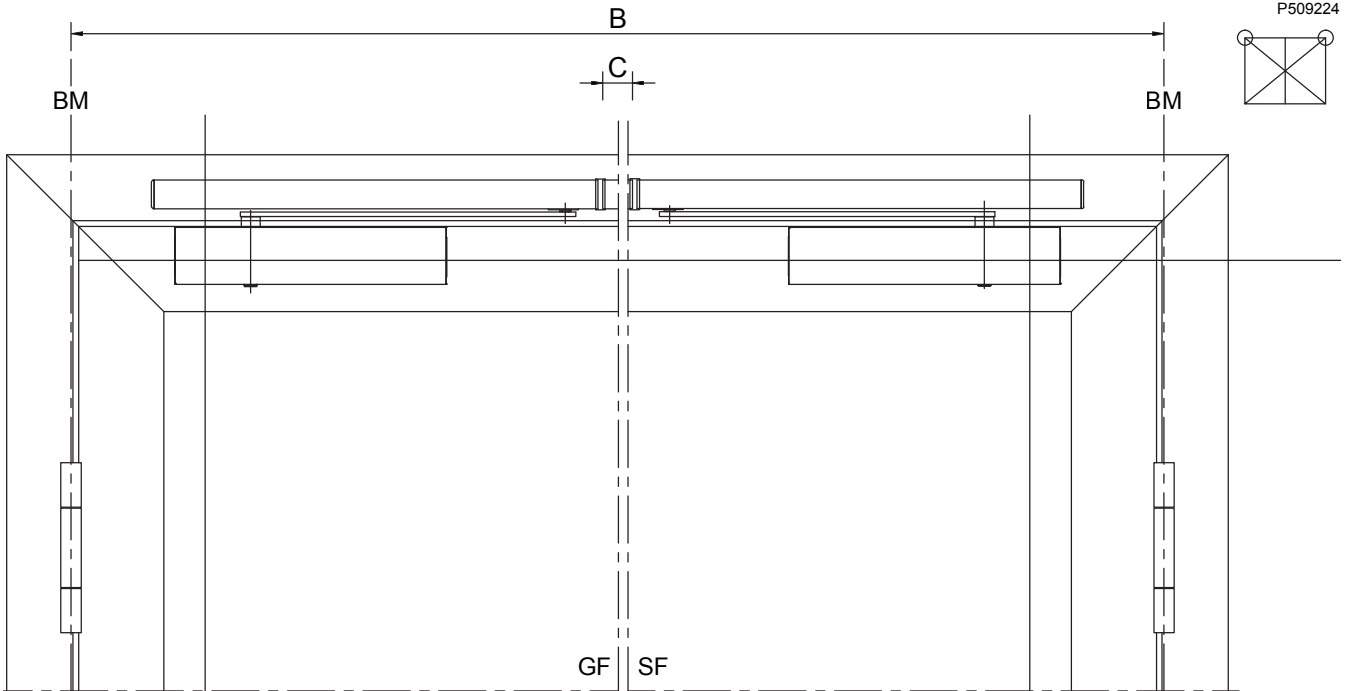
FL = vantail

RA = cadre

Türschließer mit Gleitschiene
Zweiflügelige Türen: TS 5000 ISM
Einbau Bandseite

Door closer with guide rail
Double-leaf doors: TS 5000 ISM
Installation, hinge side

Ferme-porte avec glissière
Portes à deux vantaux : TS 5000 ISM
Pose côté paumelle



Dargestellt Gangflügel (GF) DIN Links; DIN Rechts spiegelbildlich.

Kleinste Breite (B) (Türband-Abstand): 1300 mm.

Mittelteillänge(C) = B - 1132 mm.

B = Türband-Abstand

C = Schienenlänge

BM = Bandmitte

GF = Gangflügel

SF = Standflügel

Drawing represents primary leaf DIN left; DIN right is the mirror image.

Smallest width (B) (door hinge clearance): 1300 mm.

Middle part length (C) = B - 1132 mm.

B = Door hinge clearance

C = Rail length

BM = Hinge centre

GF = Primary leaf

SF = Secondary leaf

Illustration du vantail de service DIN à gauche ; image DIN renversée à droite.

La plus faible largeur (B) (distance de la paumelle) : 1300 mm.

Longueur de l'élément central (C) = B - 1 132 mm.

B = distance de la paumelle

C = longueur de la glissière

BM = milieu de la paumelle

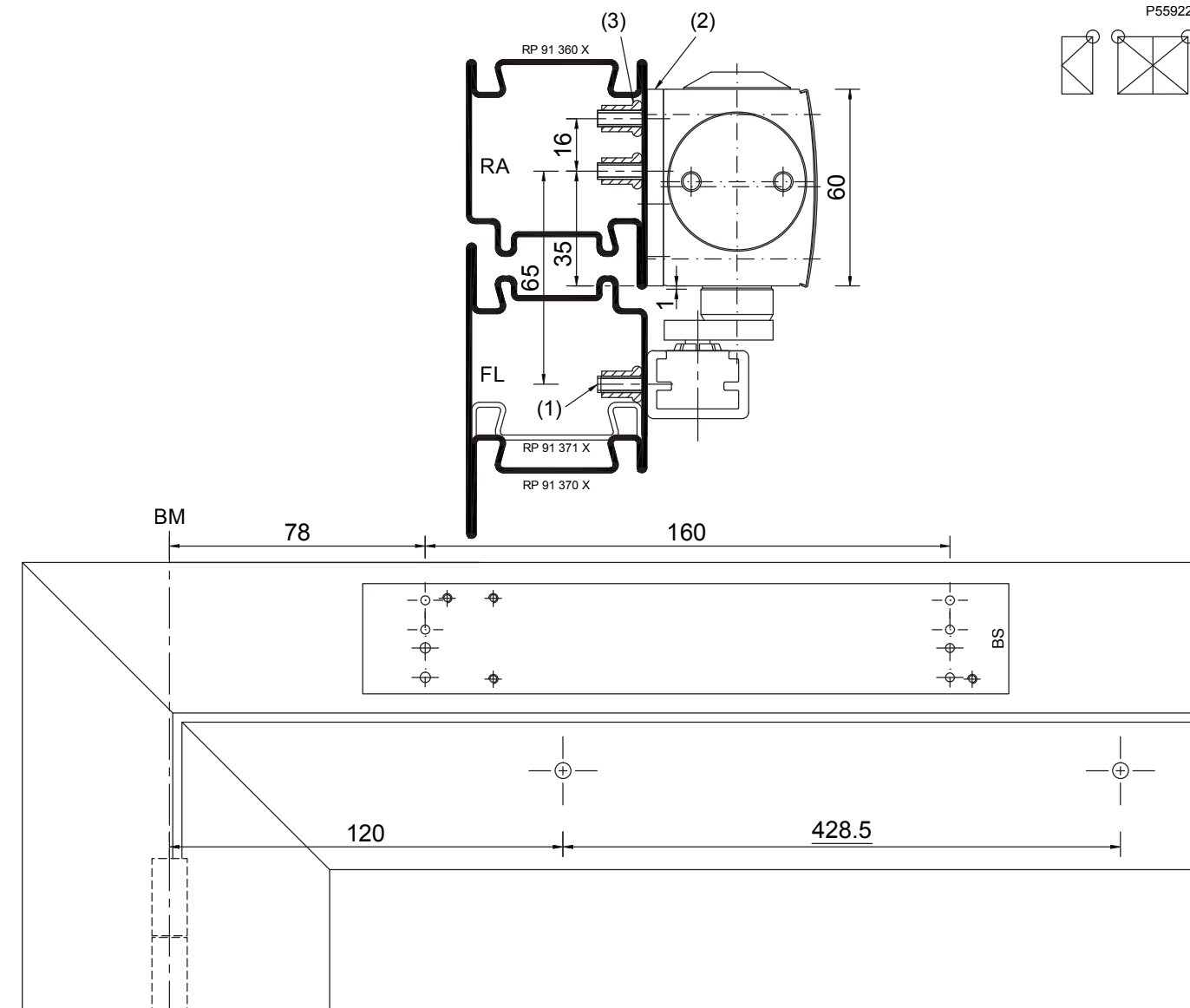
GF = vantail de service

SF = vantail dormant

Türschließer mit Gleitschiene
Einflügelige Türen: TS 3000 V, TS 5000 L
Einbau Bandgegenseite

Door closer with guide rail
Single-leaf doors: TS 3000 V, TS 5000 L
Installation, non-hinge side

Ferme-porte avec glissière
Portes à un vantail : TS 3000 V, TS 5000 L
Pose côté opposé aux paumelles



Dargestellt DIN Links; DIN Rechts spiegelbildlich.

(1) Einnietmutter M5 (RX 406651)

(2) GEZE Montageplatte

(3) 4x Senkschraube M5x16 DIN965-4.8

BM = Bandmitte

BS = Bandseite

FL = Flügel

RA = Rahmen

Drawing represents DIN left; DIN right is the mirror image.

(1) Rivet nut M5 (RX 406651)

(2) GEZE mounting plate

(3) 4x countersunk screws M5x16 DIN 965-4.8

BM = Hinge centre

BS = Hinge side

FL = Leaf

RA = Frame

Illustration DIN à gauche ; image DIN renversée à droite.

(1) Rivet taraudé M5 (RX 406651)

(2) Plaque de montage GEZE

(3) 4x vis à tête fraisée M5x16 DIN965-4.8

BM = milieu de la paumelle

BS = côté paumelle

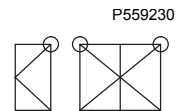
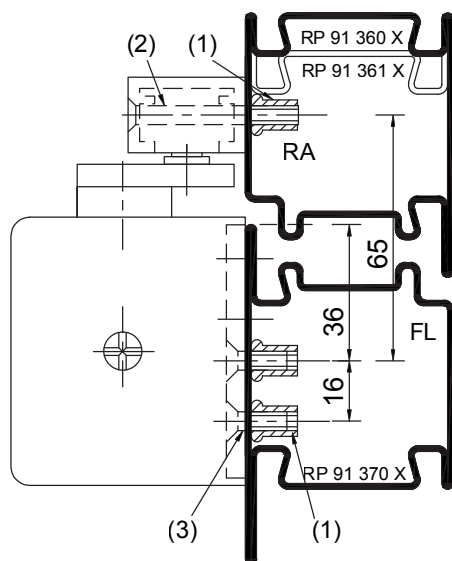
FL = vantail

RA = cadre

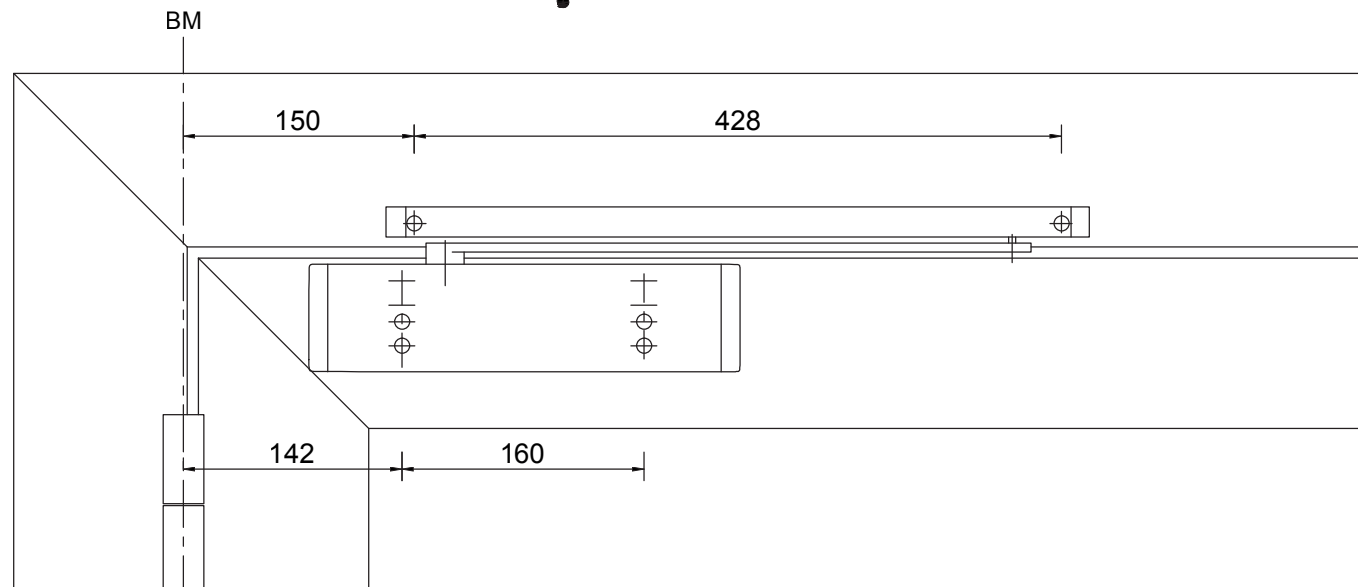
**Türschließer Dorma TS 93 B mit Gleitschiene N
Einbau Bandseite**

**Door closer Dorma TS 93 B with guide rail N
Installation, hinge side**

**Ferme-porte Dorma TS 93 B avec glissière N
Pose côté paumelle**



P559230



Dargestellt DIN Links; DIN Rechts spiegelbildlich.

(1) Einnietmutter M5 (RX 406651)

(2) 4x Senkschraube M5x45 DIN965-4.8

(3) 4x Senkschraube M5x16 DIN965-4.8

BM = Bandmitte

FL = Flügel

RA = Rahmen

Drawing represents DIN left; DIN right is the mirror image.

(1) Rivet nut M5 (RX 406651)

(2) 4x countersunk screws M5x45 DIN 965-4.8

(3) 4x countersunk screws M5x16 DIN 965-4.8

BM = Hinge centre

FL = Leaf

RA = Frame

Illustration DIN à gauche ; image DIN renversée à droite.

(1) Rivet taraudé M5 (RX 406651)

(2) 4x vis à tête fraisée M5x45 DIN965-4.8

(3) 4x vis à tête fraisée M5x16 DIN965-4.8

BM = milieu de la paumelle

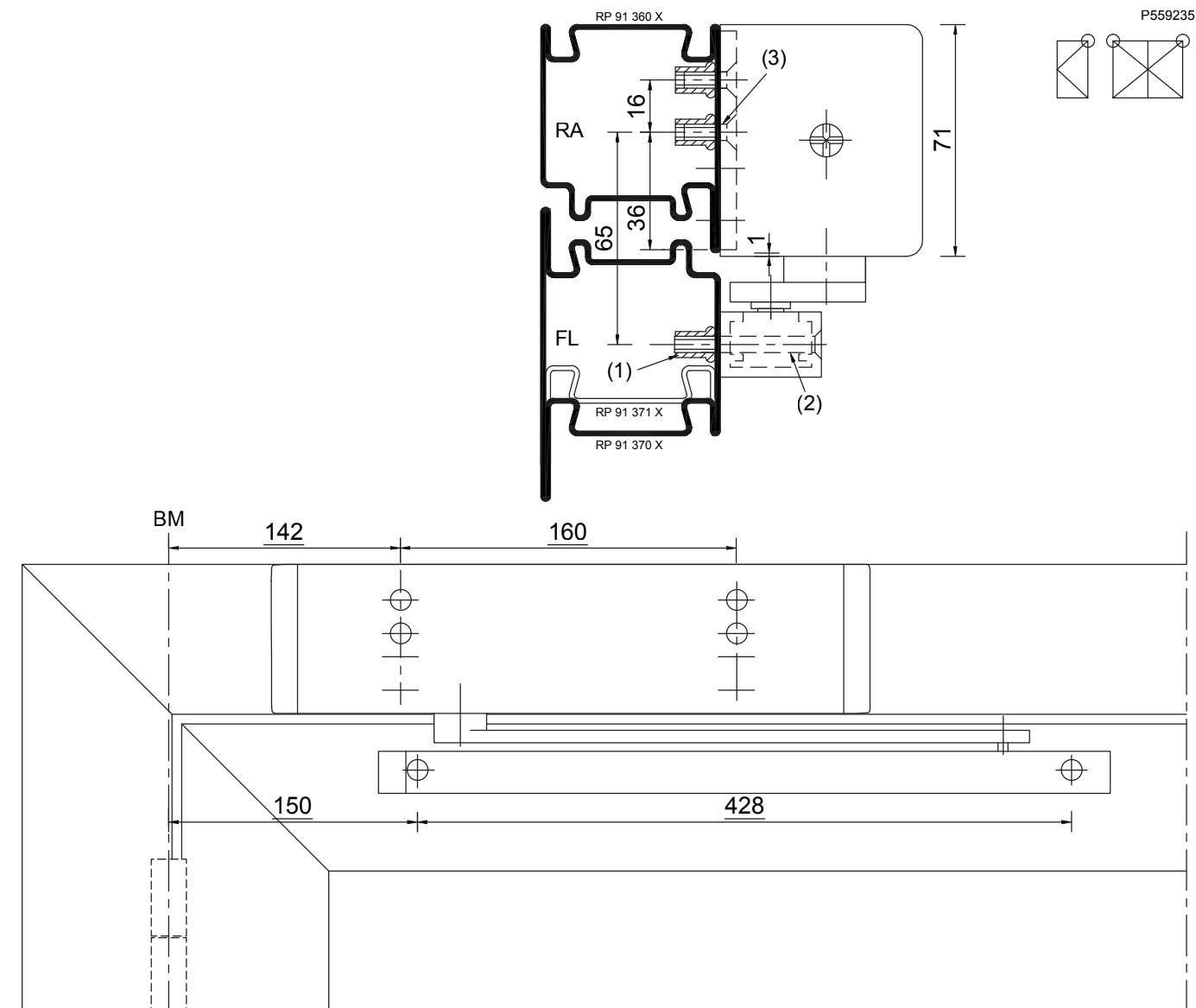
FL = vantail

RA = cadre

Türschließer Dorma TS 93 B mit Gleitschiene N
Einbau Bandgegenseite

Door closer Dorma TS 93 B with guide rail N
Installation, non-hinge side

Ferme-porte Dorma TS 93 B avec glissière N
Pose côté opposé aux paumelles



Dargestellt DIN Links; DIN Rechts spiegelbildlich.

(1) Einnietmutter M5 (RX 406651)

(2) 4x Senkschraube M5x45 DIN965-4.8

(3) 4x Senkschraube M5x16 DIN965-4.8

BM = Bandmitte

FL = Flügel

RA = Rahmen

Drawing represents DIN left; DIN right is the mirror image.

(1) Rivet nut M5 (RX 406651)

(2) 4x countersunk screws M5x45 DIN 965-4.8

(3) 4x countersunk screws M5x16 DIN 965-4.8

BM = Hinge centre

FL = Leaf

RA = Frame

Illustration DIN à gauche ; image DIN renversée à droite.

(1) Rivet taraudé M5 (RX 406651)

(2) 4x vis à tête fraisée M5x45 DIN965-4.8

(3) 4x vis à tête fraisée M5x16 DIN965-4.8

BM = milieu de la paumelle

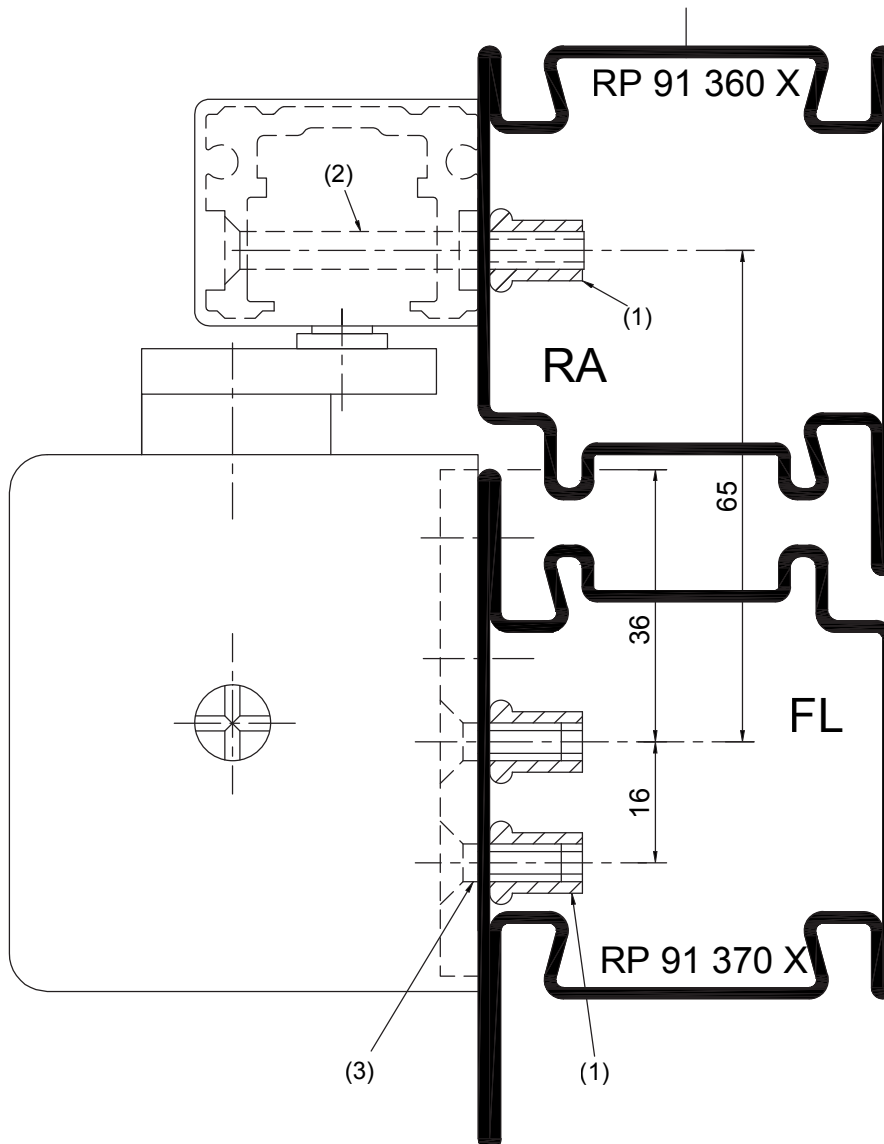
FL = vantail

RA = cadre

Türschließer mit Gleitschiene
Zweiflügelige Türen: Dorma TS 93 GSR
Einbau Bandseite

Door closer with guide rail
Double-leaf doors: Dorma TS 93 GSR
Installation, hinge side

Ferme-porte avec glissière
Portes à deux vantaux : Dorma TS 93 GSR
Pose côté paumelle



(1) Einnietmutter M5 (RX 406651)

(2) 4x Senkschraube M5x45 DIN965-4.8

(3) 4x Senkschraube M5x16 DIN965-4.8

FL = Flügel

RA = Rahmen

(1) Rivet nut M5 (RX 406651)

(2) 4x countersunk screws M5x45 DIN 965-4.8

(3) 4x countersunk screws M5x16 DIN 965-4.8

FL = Leaf

RA = Frame

(1) Rivet taraudé M5 (RX 406651)

(2) 4x vis à tête fraisée M5x45 DIN965-4.8

(3) 4x vis à tête fraisée M5x16 DIN965-4.8

FL = vantail

RA = cadre

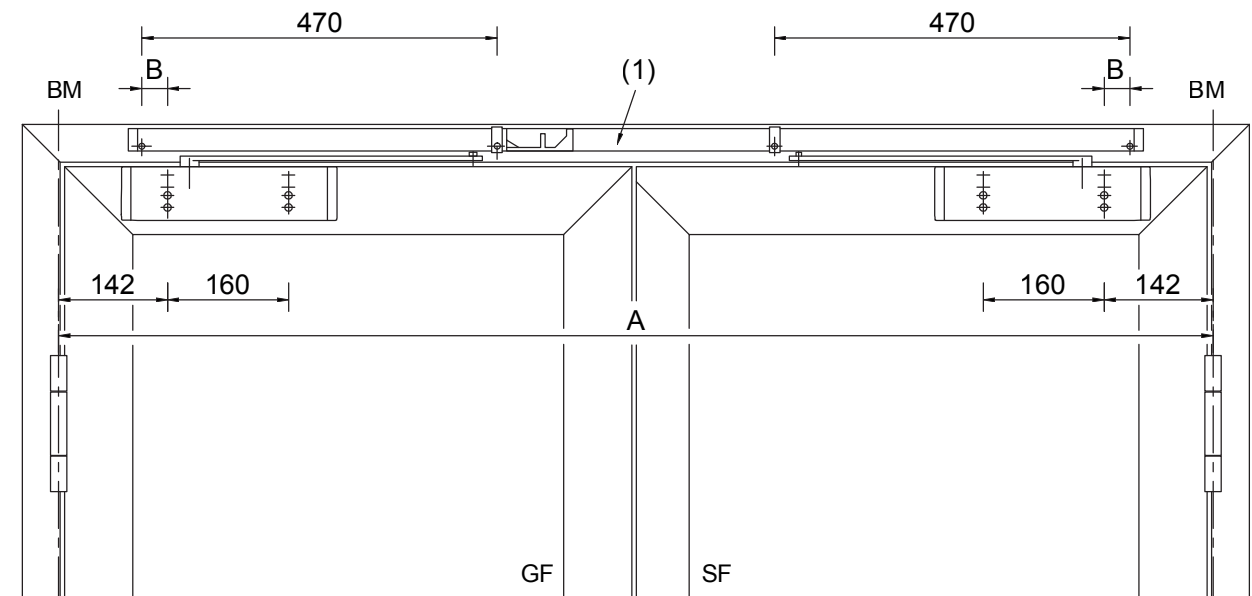
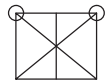
Türschließer mit Gleitschiene
Zweiflügelige Türen: Dorma TS 93 GSR
Einbau Bandseite

Door closer with guide rail
Double-leaf doors: Dorma TS 93 GSR
Installation, hinge side

Ferme-porte avec glissière
Portes à deux vantaux : Dorma TS 93 GSR
Pose côté paumelle

VE	A	SG	B
G 93 GSR/VK *)	1220 - 1349 mm	2 - 5	88 mm
G 93 GSR/V	1350 - 2500 mm	2 - 5	34 mm
G 93 GSR/VL	2500 - 3000 mm	5 - 7	34 mm

P509244



Dargestellt Gangflügel (GF) DIN Links; DIN Rechts spiegelbildlich.

(1) Verkleidung bauseits kürzen (siehe Montageanleitung)

*) mit kurzem Schließerhebel

A = Türband-Abstand

B = Montagemaß

BM = Bandmitte

GF = Gangflügel

SF = Standflügel

SG = Schließergröße

VE = Verpackungseinheit

Drawing represents primary leaf DIN left; DIN right is the mirror image.

(1) Shorten sheeting on site (see assembly instructions)

*) using short closing lever

A = Door hinge clearance

B = Assembly dimension

BM = Hinge centre

GF = Primary leaf

SF = Secondary leaf

SG = Closer size

VE = Packing unit

Illustration du vantail de service DIN à gauche ; image DIN renversée à droite.

(1) Raccourcir le couvre-joint sur le chantier (cf. les instructions de montage)

*) avec levier de fermeture court

A = distance de la paumelle

B = dimensions d'installation

BM = milieu de la paumelle

GF = vantail de service

SF = vantail dormant

SG = taille du levier de fermeture

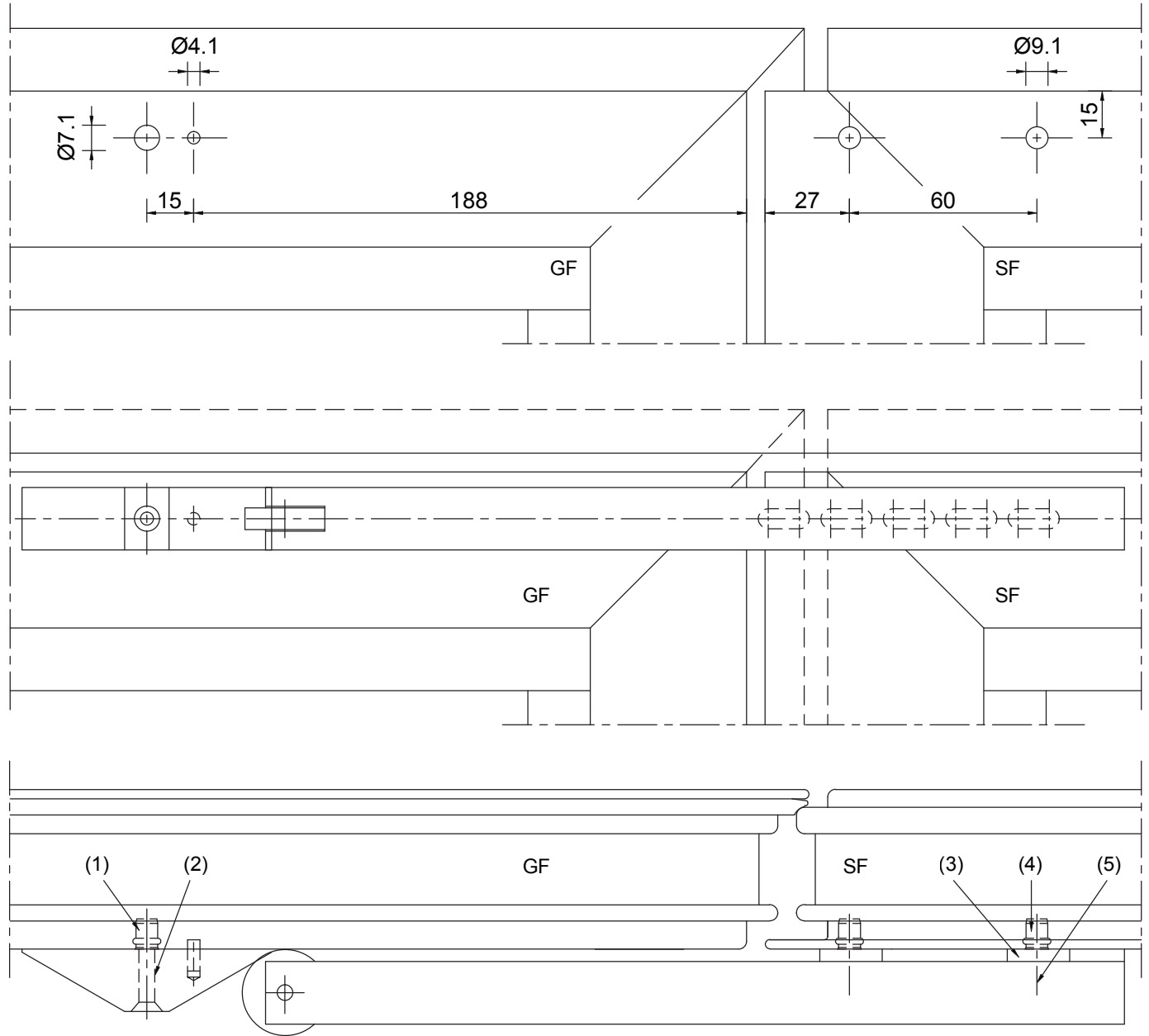
VE = unité de conditionnement

Mitnehmerklappe Nr. RX 383619 f.
Anschlagtüren zweiflügelig
Einbau Bandgegenseite

Driver flap no. RX 383619 f.
Double leaf, single-action doors
Installation, non-hinge side

Taquet d'entraînement réf. RX 383619 f.
Portes battantes à deux vantaux
Pose côté opposé aux paumelles

P559250



Dargestellt Gangflügel (GF) DIN Rechts; DIN Links spiegelbildlich.

- (1) Einnietmutter M5
- (2) Senkschraube M5x30 DIN965
- (3) Distanzscheibe
- (4) Einnietmutter M6
- (5) Zylinderschraube M6x25 DIN912

GF = Gangflügel
SF = Standflügel

Drawing represents primary leaf (GF) DIN right; DIN left is the mirror image.

- (1) Rivet nut M5
- (2) Countersunk screw M5x30 DIN965
- (3) Distance disc
- (4) Rivet nut M6
- (5) Pan-head screw M6x25 DIN912

GF = Primary leaf
SF = Secondary leaf

Illustration vantail de service DIN à droite ; image DIN renversée à gauche.

- (1) Rivet taraudé M5
- (2) Vis à tête fraisée M5x30 DIN965
- (3) Rondelle d'épaisseur
- (4) Rivet taraudé M6
- (5) Vis à tête cylindrique M6x25 DIN912

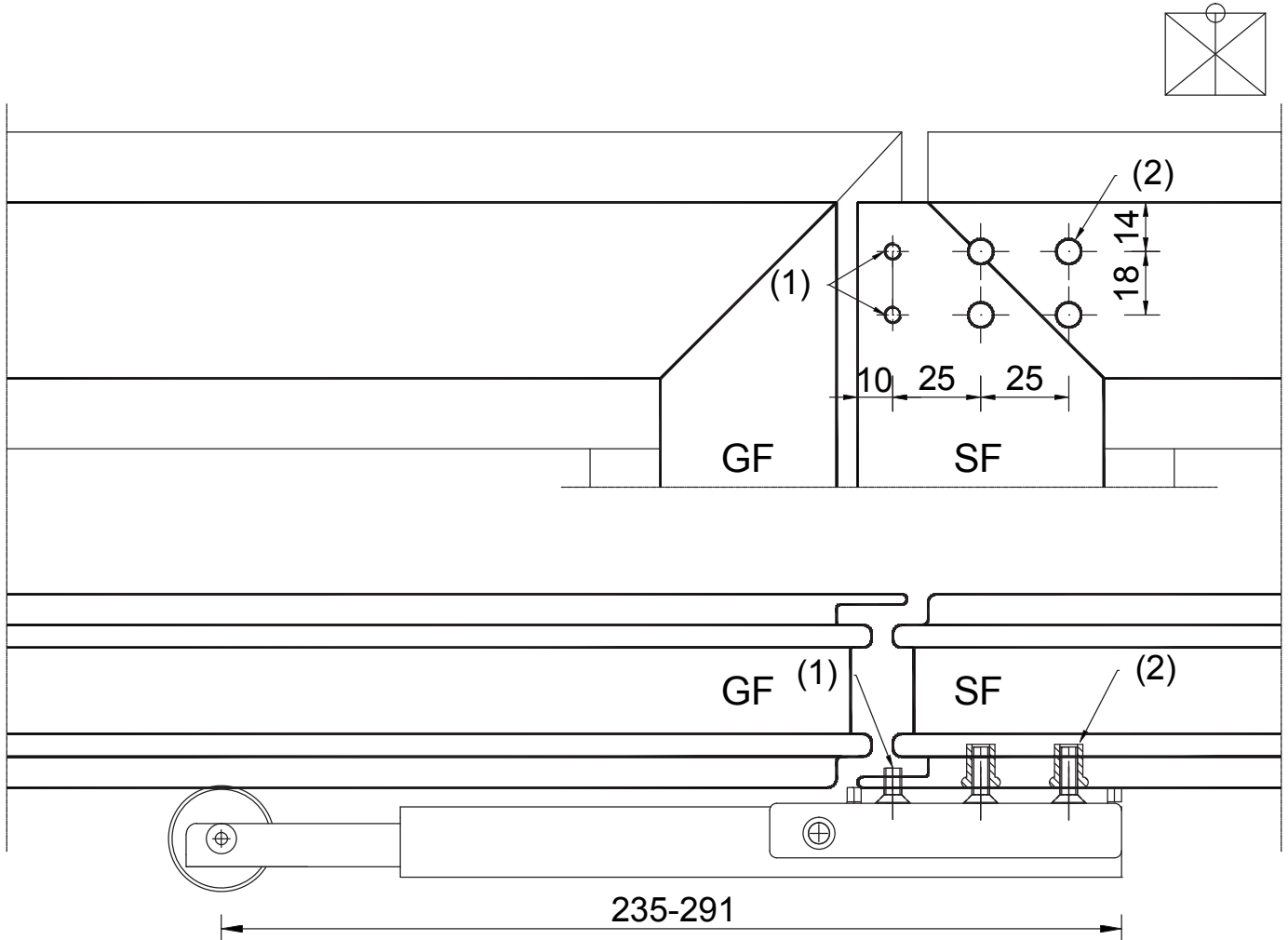
GF = vantail de service
SF = vantail dormant

Mitnehmerklappe Nr. RX 550124
Anschlagtüren zweiflügelig
Einbau Bandgegenseite

Driver flap no. RX 550124
Double leaf, single-action doors
Installation, non-hinge side

Taquet d'entraînement réf. RX 550124
Portes battantes à deux vantaux
Pose côté opposé aux paumelles

P559252



Dargestellt Gangflügel (GF) DIN Rechts; DIN Links spiegelbildlich.

(1) 4,2 mm Bohrung; Gewinde M5 schneiden; Verschraubung mit Senkschraube M5x10.

(2) 7,1 mm Bohrung; Einnietmutter (M5; Nr. RX 406651; CrNi) und Senkschraube (M5x16; Nr. RX 785350; CrNi)

GF = Gangflügel
SF = Standflügel

Drawing represents primary leaf (GF) DIN right; DIN left is the mirror image.

(1) 4.2-mm hole; cut thread to M5; screw using countersunk screw M5x10.

(2) 7.1-mm hole; rivet nut (M5; no. RX 406651; CrNi) and countersunk screw (M5x16; no. RX 785350; CrNi)

GF = Primary leaf
SF = Secondary leaf

Illustration vantail de service DIN à droite ; image DIN renversée à gauche.

(1) Perçage 4,2 mm ; pratiquer un filetage M5 ; vissage avec vis à tête fraisée M5x10.

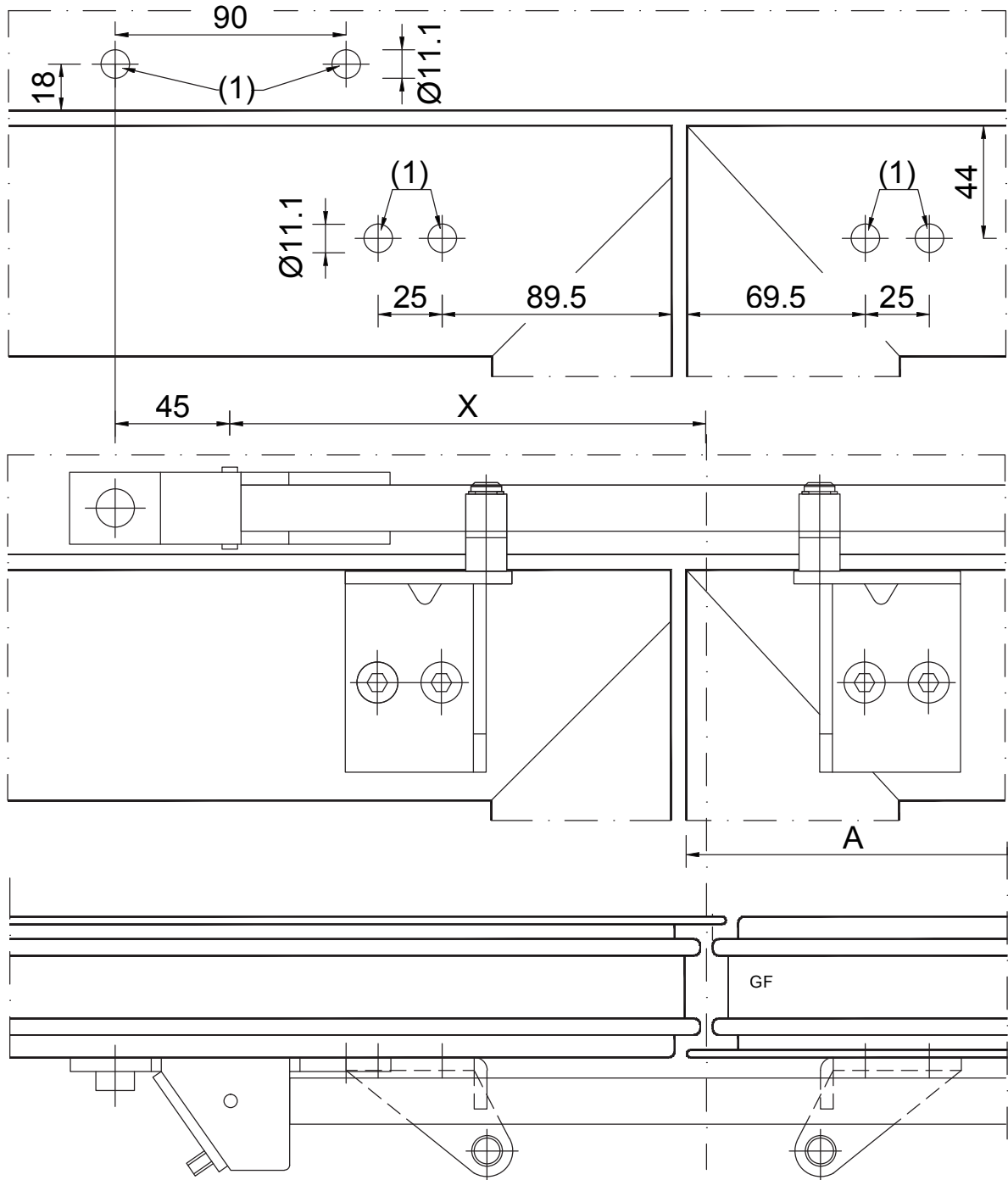
(2) Perçage 7,1 mm ; rivet taraudé (M5 ; réf. RX 406651 ; CrNi) et vis à tête fraisée (M5x16 ; réf. RX 785350 ; CrNi)

GF = vantail de service
SF = vantail dormant

Schließfolge regler Nr. RX 244627
Anschlagtüren zweiflügelig
Einbau Bandseite

Closing sequence selector no. RX 244627
Double leaf, single-action doors
Installation, hinge side

Régulateur de séquence de fermeture réf.
RX 244627
Portes battantes à deux vantaux
Pose côté paumelle



Dargestellt Gangflügel (GF) DIN Rechts; DIN Links spiegelbildlich.

(1) Befestigung mit Einnietmutter M8 (RX 406678) und Schraube M8x25 DIN 7991-8.8

A = Gangflügelbreite (in mm)
X = Anschlagmaß (in mm)
Maß A und Maß X siehe Diagramm Folgeseite.

GF = Gangflügel
SF = Standflügel

Drawing represents primary leaf (GF) DIN right; DIN left is the mirror image.

(1) Fasten using rivet nut M8 (RX 406678) and screw M8x25 DIN 7991-8.8

A = Primary leaf width (in mm)
X = Fitting dimension (in mm)
For dimensions A and X, see diagram on next page.

GF = Primary leaf
SF = Secondary leaf

Illustration vantail de service DIN à droite ; image DIN renversée à gauche.

(1) Fixation avec rivet taraudé M8 (RX 406678) et vis M8x25 DIN 7991-8.8

A = largeur du vantail de service (en mm)
X = cote (en mm)
Cote A et cote X : cf. le diagramme à la page suivante.

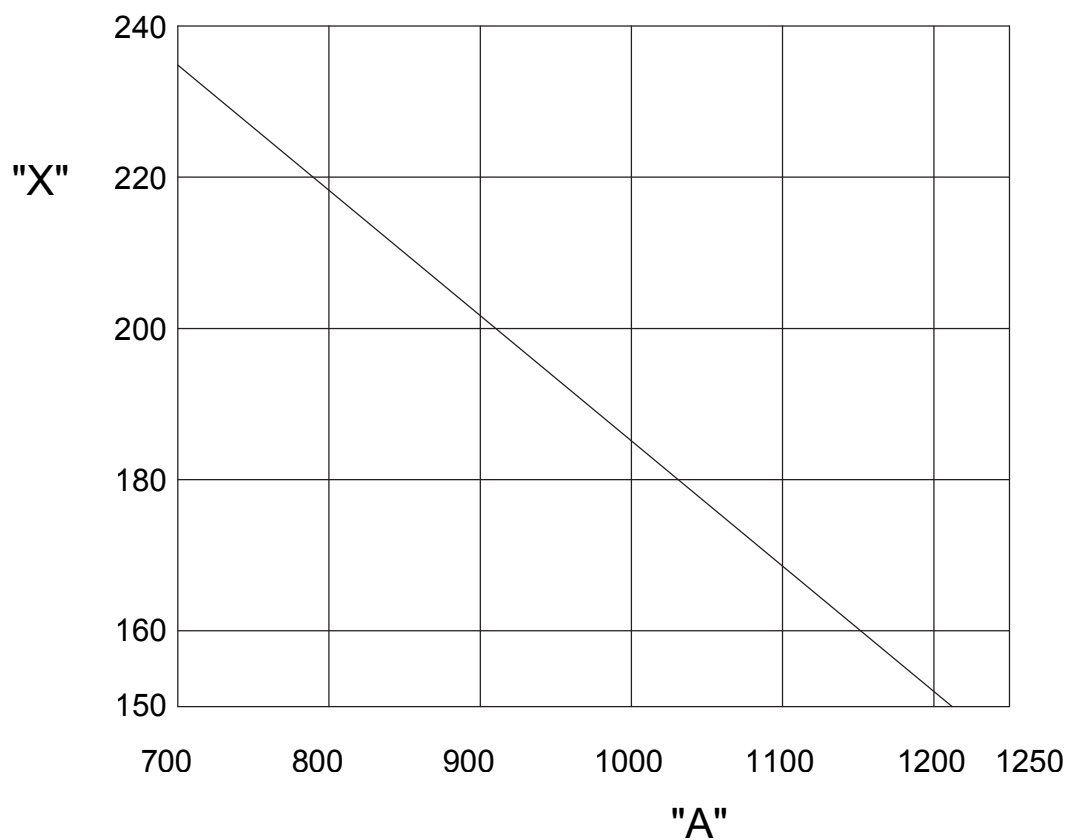
GF = vantail de service
SF = vantail dormant

Schließfolgeregler Nr. RX 244627
Anschlagtüren zweiflügelig
Diagramm Anschlagmaß X

Closing sequence selector no. RX 244627
Double leaf, single-action doors
Diagram, fitting dimension X

Régulateur de séquence de fermeture réf.
RX 244627
Portes battantes à deux vantaux
Diagramme cote X

P509265



A = Gangflügelbreite (in mm)

X = Anschlagmaß (in mm)

Einbaulage Schließfolgeregler, Gangflügelbreite A und Anschlagmaß X siehe vorherige Seite

A = Primary leaf width (in mm)

X = Fitting dimension (in mm)

For position of closing sequence selector, primary leaf width A and fitting dimension X, see previous page

A = largeur du vantail de service (en mm)

X = cote (en mm)

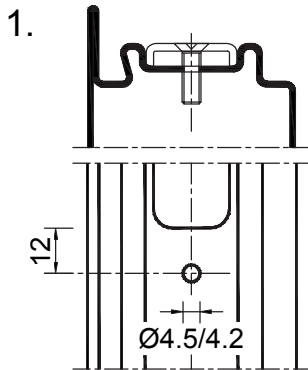
Position de montage du régulateur de séquence de fermeture, largeur du vantail de service A et cote X : cf. la page précédente

Beschlagbefestigungsvarianten im Türfalz

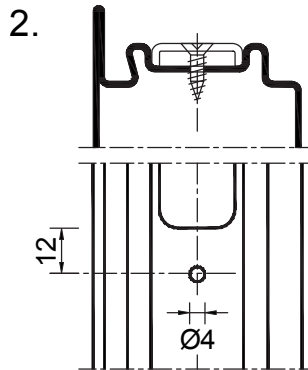
Alternatives for fastening fitting in door rebate

Variantes de fixation de ferrure dans la feuillure des portes

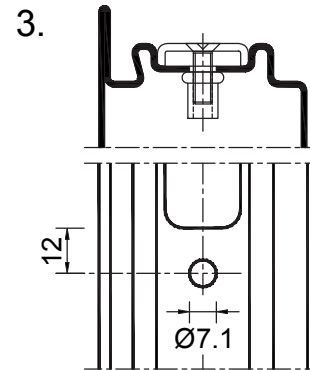
P559390



RX 620432



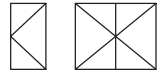
RX 767913



RX 785350



RX 406600



Befestigungsvariante 1

Stahlprofile: 4,5 mm Bohrung; gewindefurchende Senkschraube (M5x16; Nr. RX 620432; Stahl verz.).

Edelstahlprofile: 4,2 mm Bohrung; Gewinde M5 schneiden; Verschraubung mit Senkschraube M5x16.

Befestigungsvariante 2

Nur bei Stahlprofilen: 4 mm Bohrung; Blech-Senkschraube (Ø4.8x16; Nr. RX 767913 Stahl verz.).

Befestigungsvariante 3

Ø 7,1 mm fräsen; Einnietmutter (M5; Nr. RX 406600; CrNi) und Senkschraube (M5x16; Nr. RX 785350; CrNi)

Bei Stahlprofilen können alle oben genannten Varianten für die Beschlagbefestigung im Türfalz verwendet werden.

Bei Edelstahlprofilen können nur die Befestigungsvarianten 1 und 3 eingesetzt werden.

Dies gilt für Schlösser, Schliessbleche, Gegenkästen, Elektrotüröffner, Schnappriegel und Schaltschlösser.

Auf den folgenden Seiten wird exemplarisch die Befestigungsvariante 1 mit 4,5 bzw. 4,2 mm Bohrung und Senkschraube M5 dargestellt.

Fastening alternative 1

Steel profiles: 4.5-mm hole; self-tapping countersunk screw (M5x16; no. RX 620432; steel galv.).

Stainless steel profiles: 4.2-mm hole; cut thread to M5; screw using countersunk screw M5x16.

Fastening alternative 2

Only for steel profiles: 4-mm hole; sheet-metal countersunk screw (Ø4.8x16; no. RX 767913; steel galv.)

Fastening alternative 3

Mill Ø 7.1-mm hole; rivet nut (M5; no. RX 406600; CrNi) and countersunk screw (M5x16; no. RX 785350; CrNi)

For steel profiles, all of the aforementioned alternatives can be used for fastening the fitting in the door rebate.

For stainless steel profiles, only fastening alternatives 1 and 3 may be used.

This applies to locks, striker plates, lock keepers, electric door openers, safety catches and switch latches.

The following pages shown fastening alternative 1 as an example, with a 4.5-mm/4.2-mm hole and an M5 countersunk screw.

Variante de fixation 1

Profilés en acier : Perçage 4,5 mm ; vis autotaraudeuse à tête fraisée (M5x16 ; réf. RX 620432 ; acier galvanisé)

Profilés en acier inoxydable : Perçage 4,2 mm ; pratiquer un filetage M5 ; vissage avec vis à tête fraisée M5x16.

Variante de fixation 2

Uniquement pour les profilés en acier : Perçage 4 mm ; vis à tête fraisée en tôle (Ø4,8x16 ; réf. RX 767913 ; acier galvanisé)

Variante de fixation 3

Fraisage Ø 7,1 mm ; rivet taraudé (M5 ; réf. RX 406600 ; CrNi) et vis à tête fraisée (M5x16 ; réf. RX 785350 ; CrNi)

Avec les profilés en acier, toutes les variantes mentionnées ci-dessus peuvent être utilisées pour la fixation des ferrures dans la feuillure des portes.

Avec les profilés en acier inoxydable, seules les variantes de fixation 1 et 3 peuvent être utilisées.

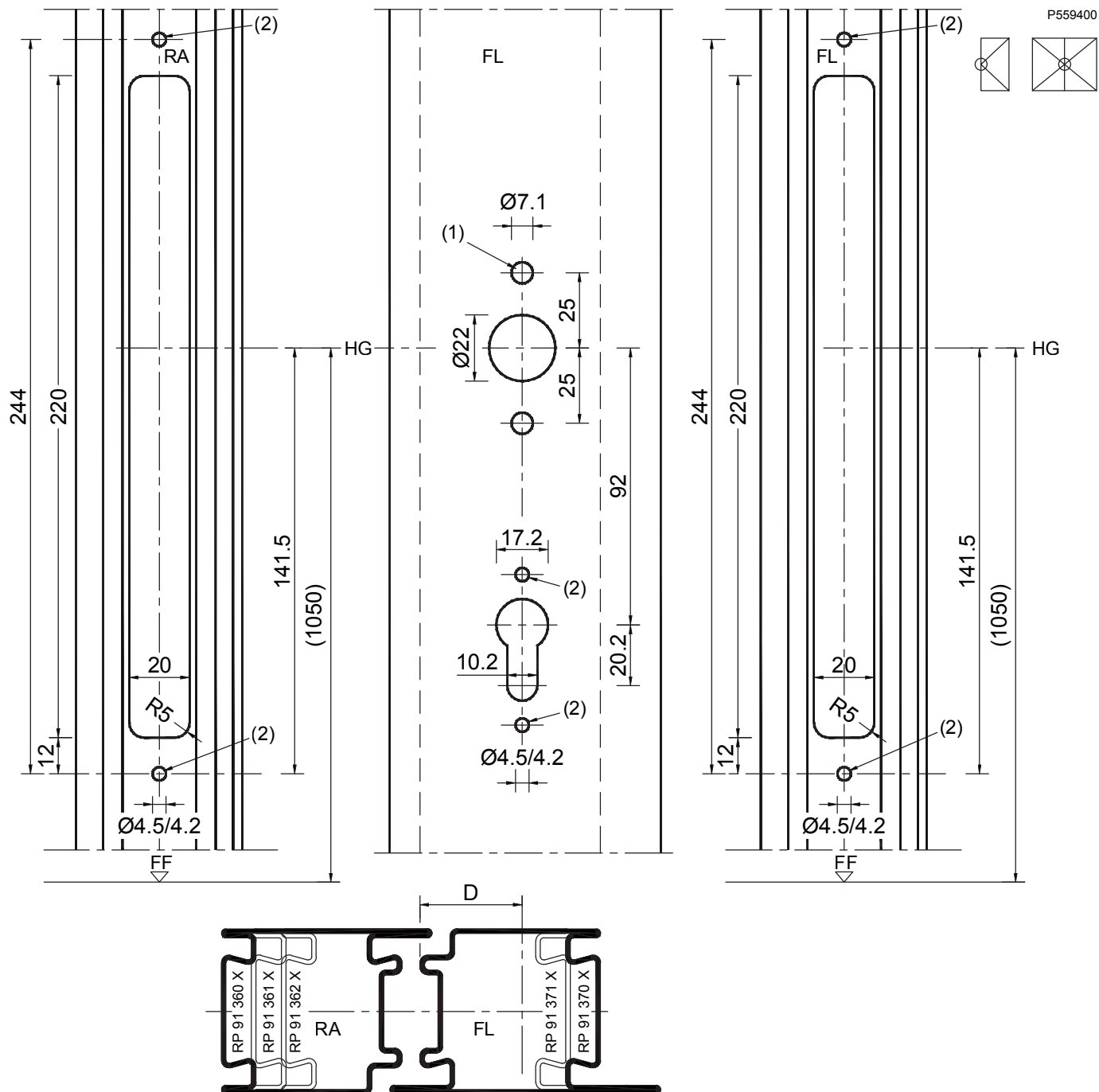
Ceci vaut pour les serrures, les gâches, les serrures contre-bascule, les ouvertures électriques, les pènes à ressort et les serrures de maintien.

Les pages suivantes illustrent par exemple la variante de fixation 1 avec un perçage de 4,5 ou 4,2 mm et une vis à tête fraisée M5.

BKS-Panik- / Rohrrahmenschlösser mit Befestigungsabstand 244 mm Schließbleche ohne E-Öffner

BKS panic/tube-frame locks with mounting clearance 244 mm Striker plate without electric door opener

Serrures panique / pour cadre tubulaire BKS avec distance de fixation de 244 mm Gâche sans ouvre-porte électrique



(1) Einnietmutter M5 (RX 406651)
(2) Stahlprofile: 4,5 mm Bohrung; gewindefurchende Senkschraube (M5x16; Nr. RX 620432; Stahl verz.). Edelstahlprofile: 4,2 mm Bohrung; Gewinde M5 schneiden; Verschraubung mit Senkschraube (M5x16; RX 785350; Edelstahl.)

D = Dornmaß
FF = Fertigfußboden
FL = Flügel
HG = Höhe Griff
RA = Rahmen

(1) Rivet nut M5 (RX 406651)
(2) Steel profiles: 4.5-mm hole; self-tapping countersunk screw (M5x16; no. RX 620432; steel galv.). Stainless steel profiles: 4.2-mm hole; cut thread to M5; screw using countersunk screw (M5x16; RX 785350; stainless steel).

D = Pin size
FF = Finished floor
FL = Leaf
HG = Height of handle
RA = Frame

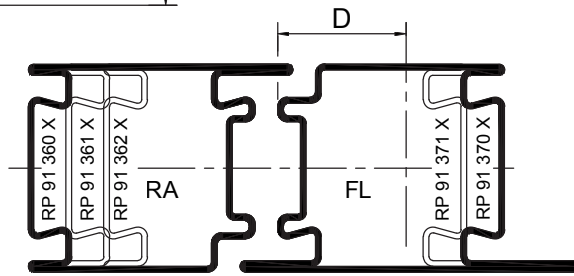
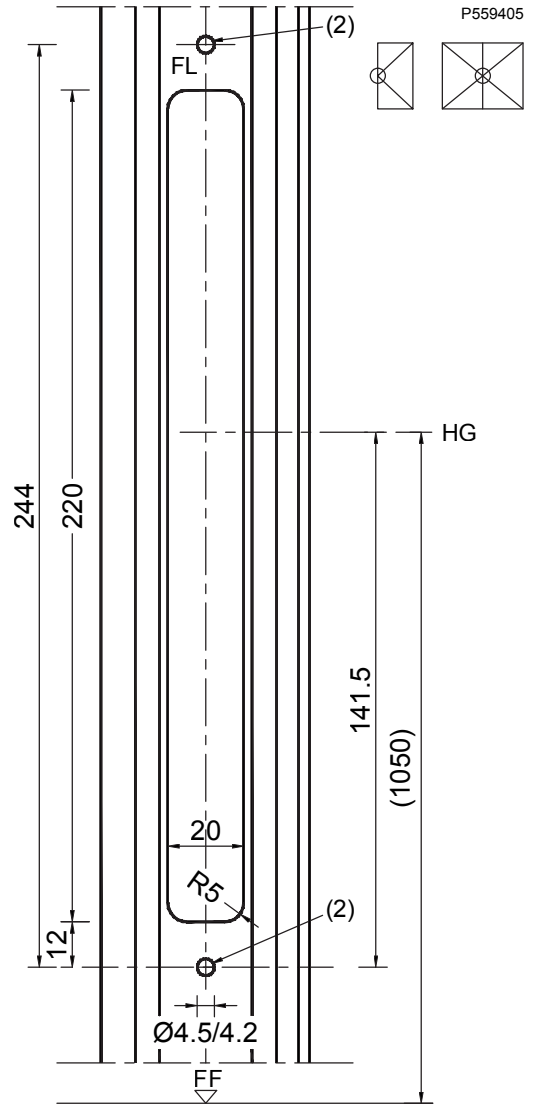
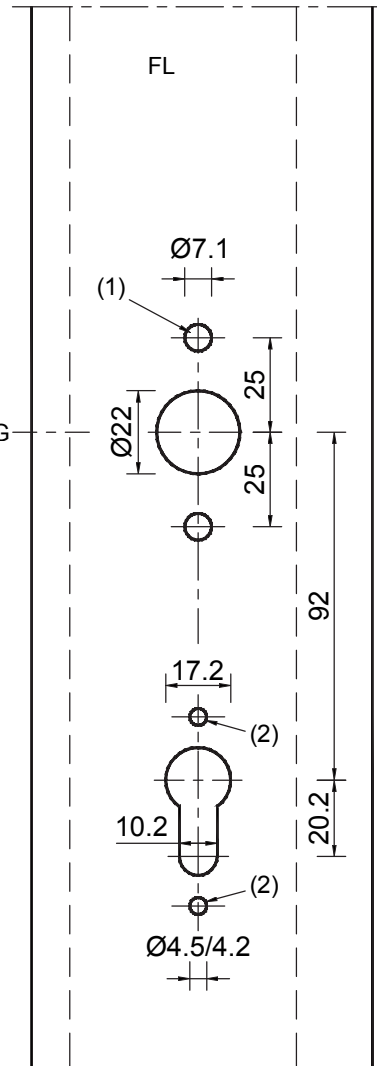
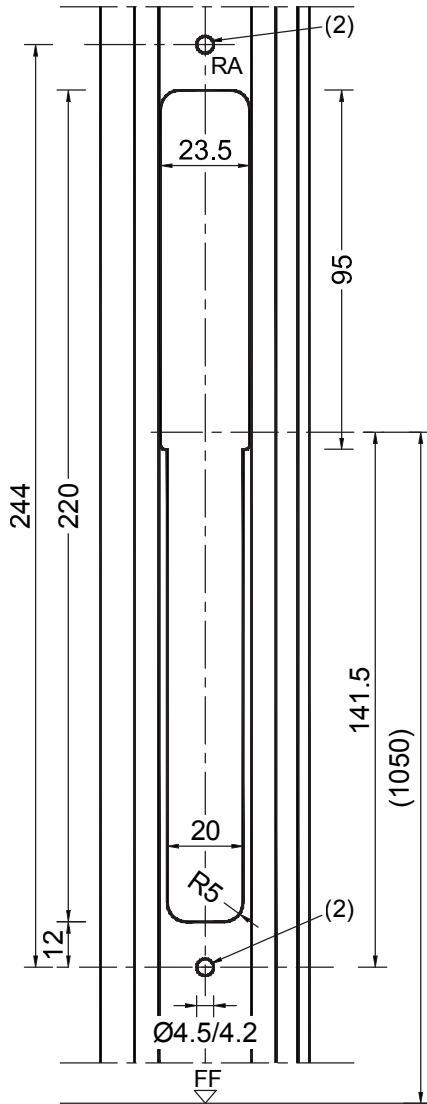
(1) Rivet taraudé M5 (RX 406651)
(2) Profils en acier: Perçage 4,5 mm ; vis autotaraudeuse à tête fraisée (M5x16 ; réf. RX 620432 ; acier galvanisé) Profils en acier inoxydable : perçage 4,2 mm ; pratiquer un filetage M5 ; vissage avec vis à tête fraisée (M5x16 ; RX 785350 ; acier inoxydable).

D = dimension de broche
FF = sol préfabriqué
FL = vantail
HG = hauteur de poignée
RA = cadre

BKS-Panik- / Rohrrahmenschlösser mit Befestigungsabstand 244 mm
Schließbleche mit E-Öffner

BKS panic/tube-frame locks with mounting clearance 244 mm
Striker plate with electric door opener

Serrures panique / pour cadre tubulaire BKS avec distance de fixation de 244 mm
Gâche avec ouvre-porte électrique



(1) Einnietmutter M5 (RX 406651)
(2) Stahlprofile: 4,5 mm Bohrung; gewindefurchende Senkschraube (M5x16; Nr. RX 620432; Stahl verz.).
Edelstahlprofile: 4,2 mm Bohrung; Gewinde M5 schneiden; Verschraubung mit Senkschraube (M5x16; RX 785350; Edelstahl.)

(1) Rivet nut M5 (RX 406651)
(2) Steel profiles: 4.5-mm hole; self-tapping countersunk screw (M5x16; no. RX 620432; steel galv.).
Stainless steel profiles: 4.2-mm hole; cut thread to M5; screw using countersunk screw (M5x16; RX 785350; stainless steel).

(1) Rivet taraudé M5 (RX 406651)
(2) Profils en acier: Perçage 4,5 mm ; vis autotaraudeuse à tête fraisée (M5x16 ; réf. RX 620432 ; acier galvanisé)
Profils en acier inoxydable: perçage 4,2 mm ; pratiquer un filetage M5 ; vissage avec vis à tête fraisée (M5x16 ; RX 785350 ; acier inoxydable).

D = Dornmaß
FF = Fertigfußboden
FL = Flügel
HG = Höhe Griff
RA = Rahmen

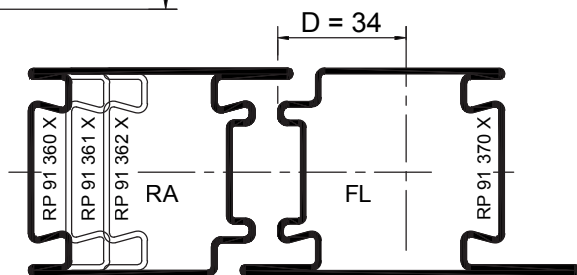
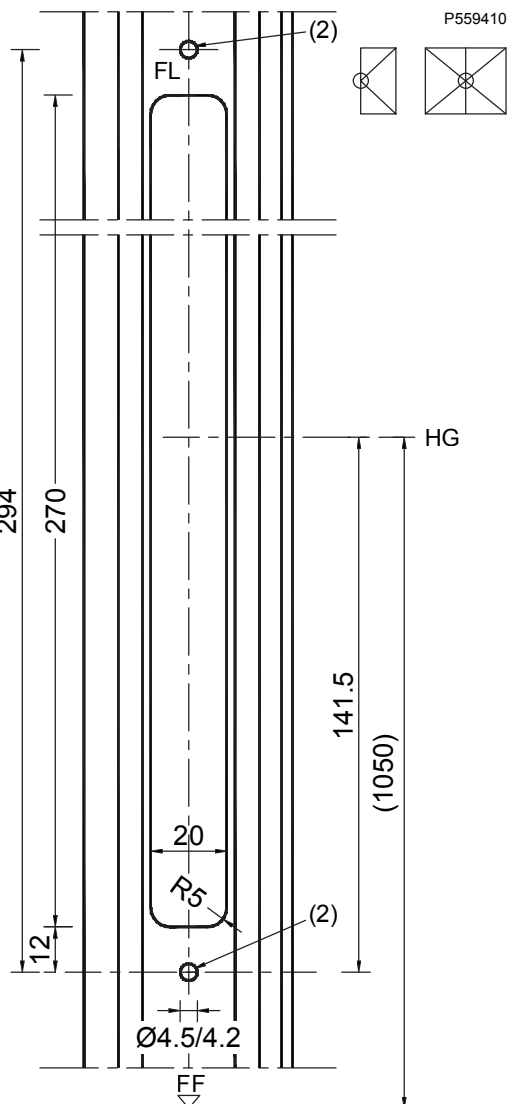
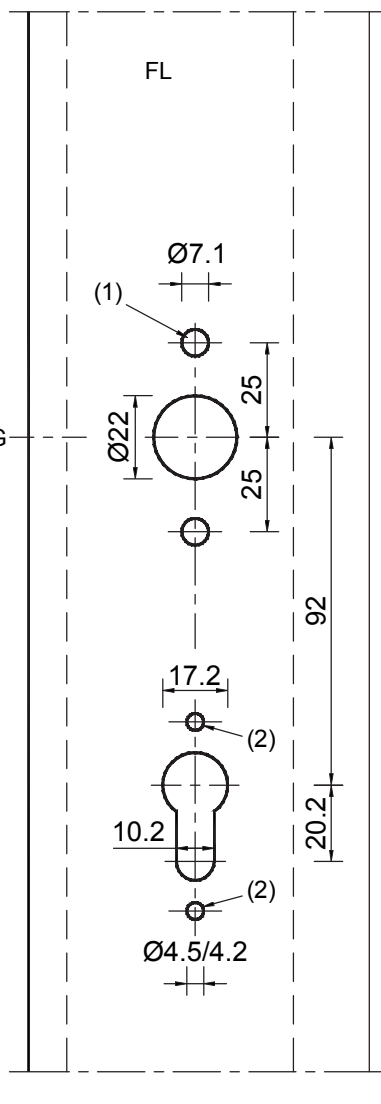
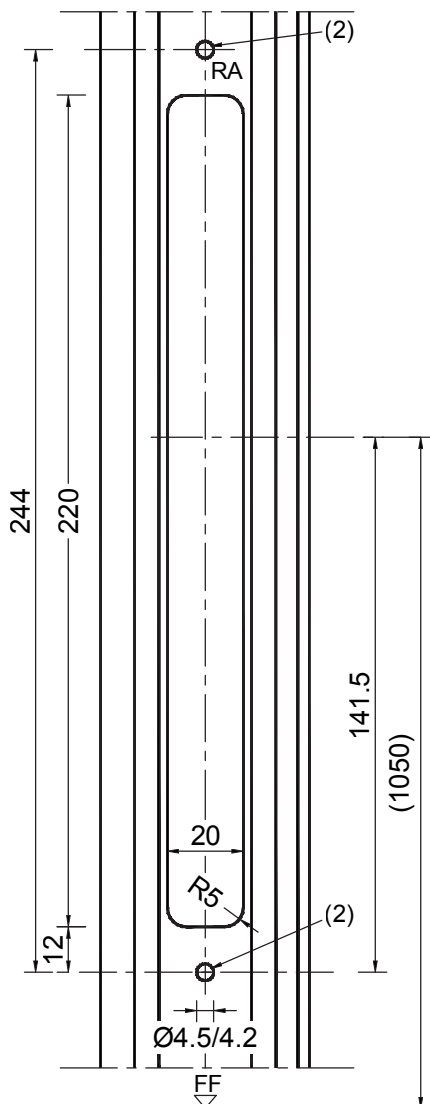
D = Pin size
FF = Finished floor
FL = Leaf
HG = Height of handle
RA = Frame

D = dimension de broche
FF = sol préfabriqué
FL = vantail
HG = hauteur de poignée
RA = cadre

BKS-Panik- / Rohrrahmenschlösser mit Befestigungsabstand 294 mm Schließbleche ohne E-Öffner

BKS panic/tube-frame locks with mounting clearance 294 mm Striker plate without electric door opener

Serrures panique / pour cadre tubulaire BKS avec distance de fixation de 294 mm Gâche sans ouvre-porte électrique



(1) Einnietmutter M5 (RX 406651)
(2) Stahlprofile: 4,5 mm Bohrung; gewindefurchende Senkschraube (M5x16; Nr. RX 620432; Stahl verz.).
Edelstahlprofile: 4,2 mm Bohrung; Gewinde M5 schneiden; Verschraubung mit Senkschraube (M5x16; RX 785350; Edelstahl.)

(1) Rivet nut M5 (RX 406651)
(2) Steel profiles: 4.5-mm hole; self-tapping countersunk screw (M5x16; no. RX 620432; steel galv.).
Stainless steel profiles: 4.2-mm hole; cut thread to M5; screw using countersunk screw (M5x16; RX 785350; stainless steel).

(1) Rivet taraudé M5 (RX 406651)
(2) Profils en acier: Perçage 4,5 mm ; vis autotaraudeuse à tête fraisée (M5x16 ; réf. RX 620432 ; acier galvanisé)
Profils en acier inoxydable: perçage 4,2 mm ; pratiquer un filetage M5 ; vissage avec vis à tête fraisée (M5x16 ; RX 785350 ; acier inoxydable).

D = Dornmaß
FF = Fertigfußboden
FL = Flügel
HG = Höhe Griff
RA = Rahmen

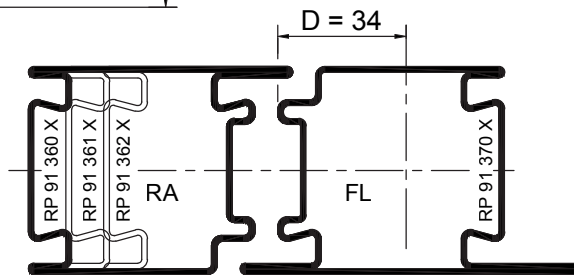
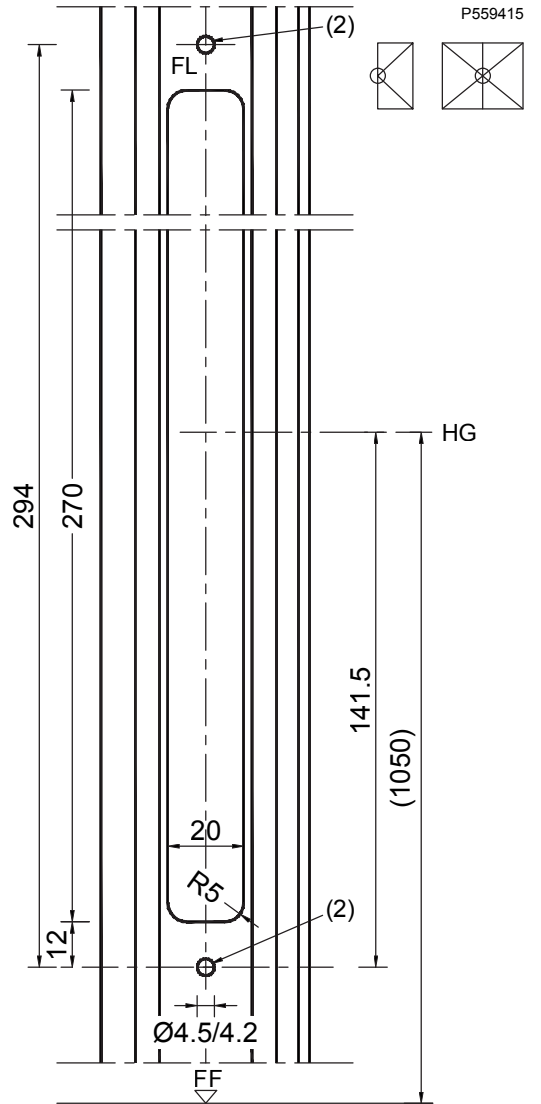
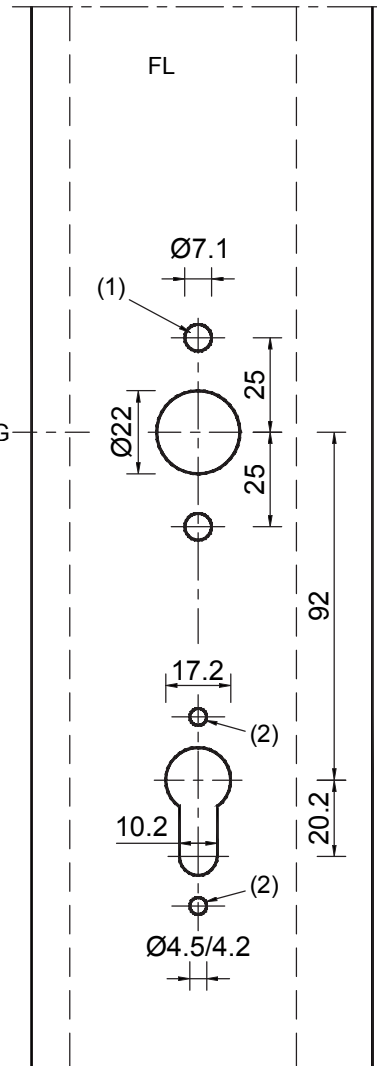
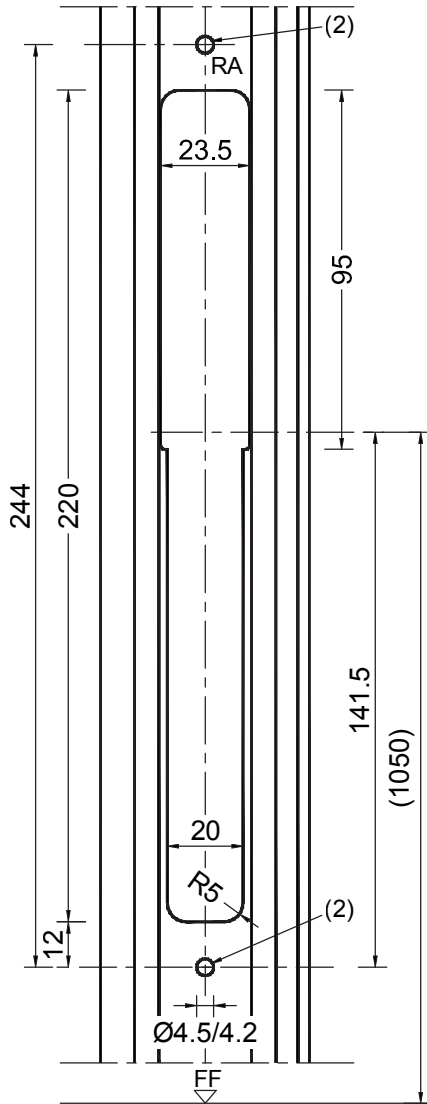
D = Pin size
FF = Finished floor
FL = Leaf
HG = Height of handle
RA = Frame

D = dimension de broche
FF = sol préfabriqué
FL = vantail
HG = hauteur de poignée
RA = cadre

BKS-Panik- / Rohrrahmenschlösser mit Befestigungsabstand 294 mm
Schließbleche mit E-Öffner

BKS panic/tube-frame locks with mounting clearance 294 mm
Striker plate with electric door opener

Serrures panique / pour cadre tubulaire BKS avec distance de fixation de 294 mm
Gâche avec ouvre-porte électrique



(1) Einnietmutter M5 (RX 406651)
(2) Stahlprofile: 4,5 mm Bohrung; gewindefurchende Senkschraube (M5x16; Nr. RX 620432; Stahl verz.).
Edelstahlprofile: 4,2 mm Bohrung; Gewinde M5 schneiden; Verschraubung mit Senkschraube (M5x16; RX 785350; Edeltst.).

(1) Rivet nut M5 (RX 406651)
(2) Steel profiles: 4.5-mm hole; self-tapping countersunk screw (M5x16; no. RX 620432; steel galv.).
Stainless steel profiles: 4.2-mm hole; cut thread to M5; screw using countersunk screw (M5x16; RX 785350; stainless steel).

(1) Rivet taraudé M5 (RX 406651)
(2) Profils en acier: Perçage 4,5 mm ; vis autotaraudeuse à tête fraisée (M5x16 ; réf. RX 620432 ; acier galvanisé)
Profils en acier inoxydable: perçage 4,2 mm ; pratiquer un filetage M5 ; vissage avec vis à tête fraisée (M5x16 ; RX 785350 ; acier inoxydable).

D = Dornmaß
FF = Fertigfußboden
FL = Flügel
HG = Höhe Griff
RA = Rahmen

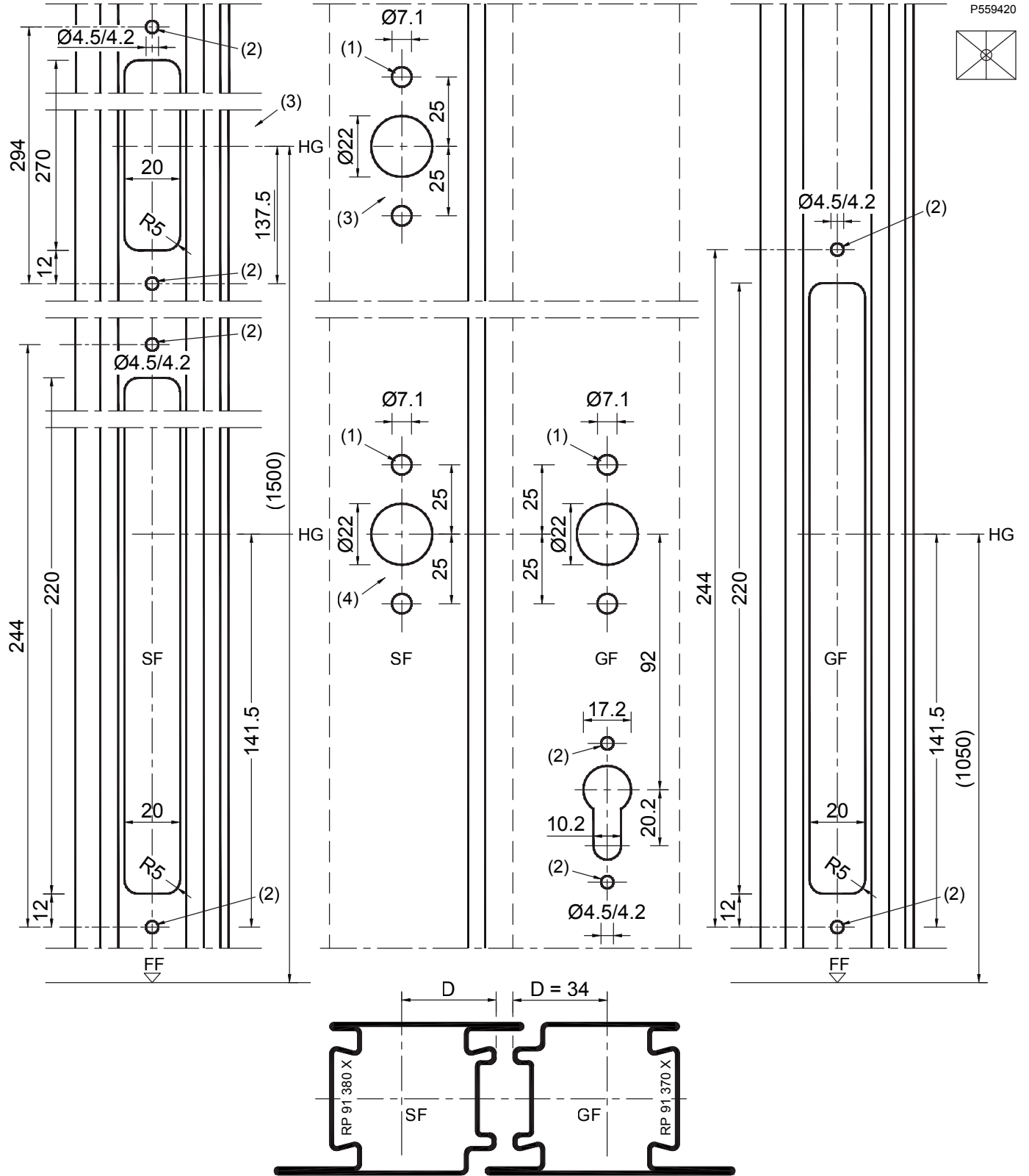
D = Pin size
FF = Finished floor
FL = Leaf
HG = Height of handle
RA = Frame

D = dimension de broche
FF = sol préfabriqué
FL = vantail
HG = hauteur de poignée
RA = cadre

BKS-Panik- / Rohrrahmenschlösser mit Befestigungsabstand 244 mm
Panik-Gegenkasten BKS B1890, B1990, Um- lenkschloss BKS B1798
Anschlagtüren zweiflügelig

BKS panic/tube-frame locks with mounting clearance 244 mm
Panic opposite lock BKS B1890, B1990, reverse lock BKS B1798
Double-leaf, single-action doors

Serrures panique / pour cadre tubulaire BKS avec distance de fixation de 244 mm
Serrure contre-bascule panique BKS B1890, B1990, verrou de dérivation BKS B1798
Portes battantes à deux vantaux



Hinweise und Erläuterungen siehe Folgeseite

For instructions and explanations, see next page

Pour de plus amples explications et instructions, cf. la page suivante.

BKS-Panik- / Rohrrahmenschlösser mit Befestigungsabstand 244 mm
Panik-Gegenkasten BKS B1890, B1990, Umlenkschloss BKS B1798
Anschlagtüren zweiflügelig

BKS panic/tube-frame locks with mounting clearance 244 mm
Panic opposite lock BKS B1890, B1990, reverse lock BKS B1798
Double-leaf, single-action doors

Serrures panique / pour cadre tubulaire BKS avec distance de fixation de 244 mm
Serrure contre-bascule panique BKS B1890, B1990, verrou de dérivation BKS B1798
Portes battantes à deux vantaux

Hinweise und Erläuterungen zu voriger Seite

Instructions and explanation of the remarks on the preceding page

Pour de plus amples explications et instructions, cf. la page précédente.

(1)
Einnietmutter M5 (RX 406651)

(1)
Rivet nut M5 (RX 406651)

(1)
Rivet taraudé M5 (RX 406651)

(2)
Stahlprofile: 4,5 mm Bohrung; gewindefurchende Senkschraube (M5x16; Nr. RX 602432; Stahl verz.).
Edelstahlprofile: 4,2 mm Bohrung; Gewinde M5 schneiden; Verschraubung mit Senkschraube (M5x16; RX 785350; Edelst.)

(2)
Steel profiles: 4.5-mm hole; self-tapping countersunk screw (M5x16; no. RX 602432; steel galv.).
Stainless steel profiles: 4.2-mm hole; cut thread to M5; screw using countersunk screw (M5x16; RX 785350; stainless steel).

(2)
Profilés en acier : perçage 4,5 mm ; vis autotaraudeuse à tête fraisée (M5x16 ; réf. RX 602432 ; acier galvanisé)
Profilés en acier inoxydable : perçage 4,2 mm ; pratiquer un filetage M5 ; vissage avec vis à tête fraisée (M5x16 ; RX 785350 ; acier inoxydable).

(3)
Bearbeitung nur auf der Innenseite.
Bei Nichtverwendung des Umlenkschlusses entfallen die oberen Fräsungen und Druckerbohrungen am Standflügel (SF).

(3)
Processing on the inside only.
When not using the reverse lock, the upper millings and handle drillings on the secondary leaf (SF) do not apply.

(3)
Usinage uniquement à l'intérieur.
En l'absence de verrou de dérivation, les fraisages et les perçages supérieurs de la poignée sur le vantail dormant sont supprimés.

(4)
Bearbeitung nur auf der Innenseite.
Bei Verwendung des Umlenkschlusses entfallen die unteren Druckerbohrungen am Standflügel (SF).

(4)
Processing on the inside only.
When using the reverse lock, the lower handle drillings on the secondary leaf (SF) do not apply.

(4)
Usinage uniquement à l'intérieur.
En cas d'utilisation d'un verrou de dérivation, les perçages inférieurs de la poignée sur le vantail dormant sont supprimés.

D = Dornmaß

D = Pin size

D = dimension de broche

FF = Fertigfußboden

FF = Finished floor

FF = sol préfabriqué

GF = Gangflügel

GF = Primary leaf

GF = vantail de service

HG = Höhe Griff

HG = Height of handle

HG = hauteur de poignée

SF = Standflügel

SF = Secondary leaf

SF = vantail dormant

BKS-Panik- / Rohrrahmenschlösser mit Befestigungsabstand 294 mm

Panik-Gegenkasten BKS B1890, B1990, Um- lenkschloss BKS B1798

Anschlagtüren zweiflügelig

BKS panic/tube-frame locks with mounting clearance 294 mm

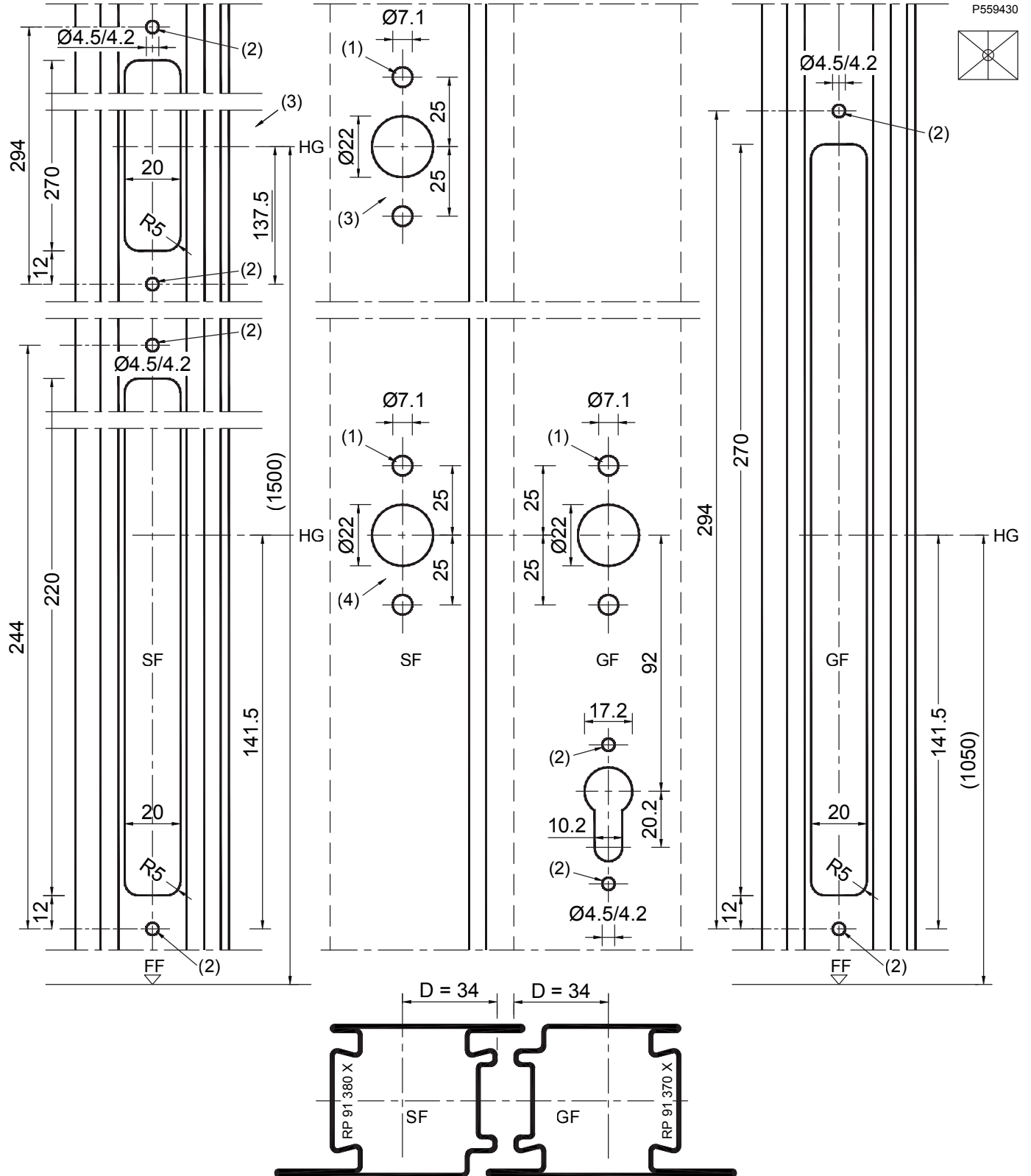
Panic opposite lock BKS B1890, B1990, reverse lock BKS B1798

Double-leaf, single-action doors

Serrures panique / pour cadre tubulaire BKS avec distance de fixation de 294 mm

Serrure contre-bascule panique BKS B1890, B1990, verrou de dérivation BKS B1798

Portes battantes à deux vantaux



Hinweise und Erläuterungen siehe Folgeseite

For instructions and explanations, see next page

Pour de plus amples explications et instructions, cf. la page suivante.

BKS-Panik- / Rohrrahmenschlösser mit Befestigungsabstand 294 mm
Panik-Gegenkasten BKS B1890, B1990, Umlenkschloss BKS B1798
Anschlagtüren zweiflügelig

BKS panic/tube-frame locks with mounting clearance 294 mm
Panic opposite lock BKS B1890, B1990, reverse lock BKS B1798
Double-leaf, single-action doors

Serrures panique / pour cadre tubulaire BKS avec distance de fixation de 294 mm
Serrure contre-bascule panique BKS B1890, B1990, verrou de dérivation BKS B1798
Portes battantes à deux vantaux

Hinweise und Erläuterungen zu voriger Seite

Instructions and explanation of the remarks on the preceding page

Pour de plus amples explications et instructions, cf. la page précédente.

(1)
Einnietmutter M5 (RX 406651)

(1)
Rivet nut M5 (RX 406651)

(1)
Rivet taraudé M5 (RX 406651)

(2)
Stahlprofile: 4,5 mm Bohrung; gewindefurchende Senkschraube (M5x16; Nr. RX 602432; Stahl verz.).
Edelstahlprofile: 4,2 mm Bohrung; Gewinde M5 schneiden; Verschraubung mit Senkschraube (M5x16; RX 785350; Edelst.)

(2)
Steel profiles: 4.5-mm hole; self-tapping countersunk screw (M5x16; no. RX 602432; steel galv.).
Stainless steel profiles: 4.2-mm hole; cut thread to M5; screw using countersunk screw (M5x16; RX 785350; stainless steel).

(2)
Profilés en acier: perçage 4,5 mm ; vis autotaraudeuse à tête fraisée (M5x16 ; réf. RX 602432 ; acier galvanisé)
Profilés en acier inoxydable: perçage 4,2 mm ; pratiquer un filetage M5 ; vissage avec vis à tête fraisée (M5x16 ; RX 785350 ; acier inoxydable).

(3)
Bearbeitung nur auf der Innenseite.
Bei Nichtverwendung des Umlenkschlusses entfallen die oberen Fräsungen und Druckerbohrungen am Standflügel (SF).

(3)
Processing on the inside only.
When not using the reverse lock, the upper millings and handle drillings on the secondary leaf (SF) do not apply.

(3)
Usinage uniquement à l'intérieur.
En l'absence de verrou de dérivation, les fraisages et les perçages supérieurs de la poignée sur le vantail dormant sont supprimés.

(4)
Bearbeitung nur auf der Innenseite.
Bei Verwendung des Umlenkschlusses entfallen die unteren Druckerbohrungen am Standflügel (SF).

(4)
Processing on the inside only.
When using the reverse lock, the lower handle drillings on the secondary leaf (SF) do not apply.

(4)
Usinage uniquement à l'intérieur.
En cas d'utilisation d'un verrou de dérivation, les perçages inférieurs de la poignée sur le vantail dormant sont supprimés.

D = Dornmaß

D = Pin size

D = dimension de broche

FF = Fertigfußboden

FF = Finished floor

FF = sol préfabriqué

GF = Gangflügel

GF = Primary leaf

GF = vantail de service

HG = Höhe Griff

HG = Height of handle

HG = hauteur de poignée

SF = Standflügel

SF = Secondary leaf

SF = vantail dormant

BKS-Panik-Gegenkasten mit E-Öffner

Panik-Gegenkasten BKS B1793 mit Elektrotür-
öffner BKS B9242

Anschlagtüren zweiflügelig

**BKS panic opposite lock with electric door
opener**

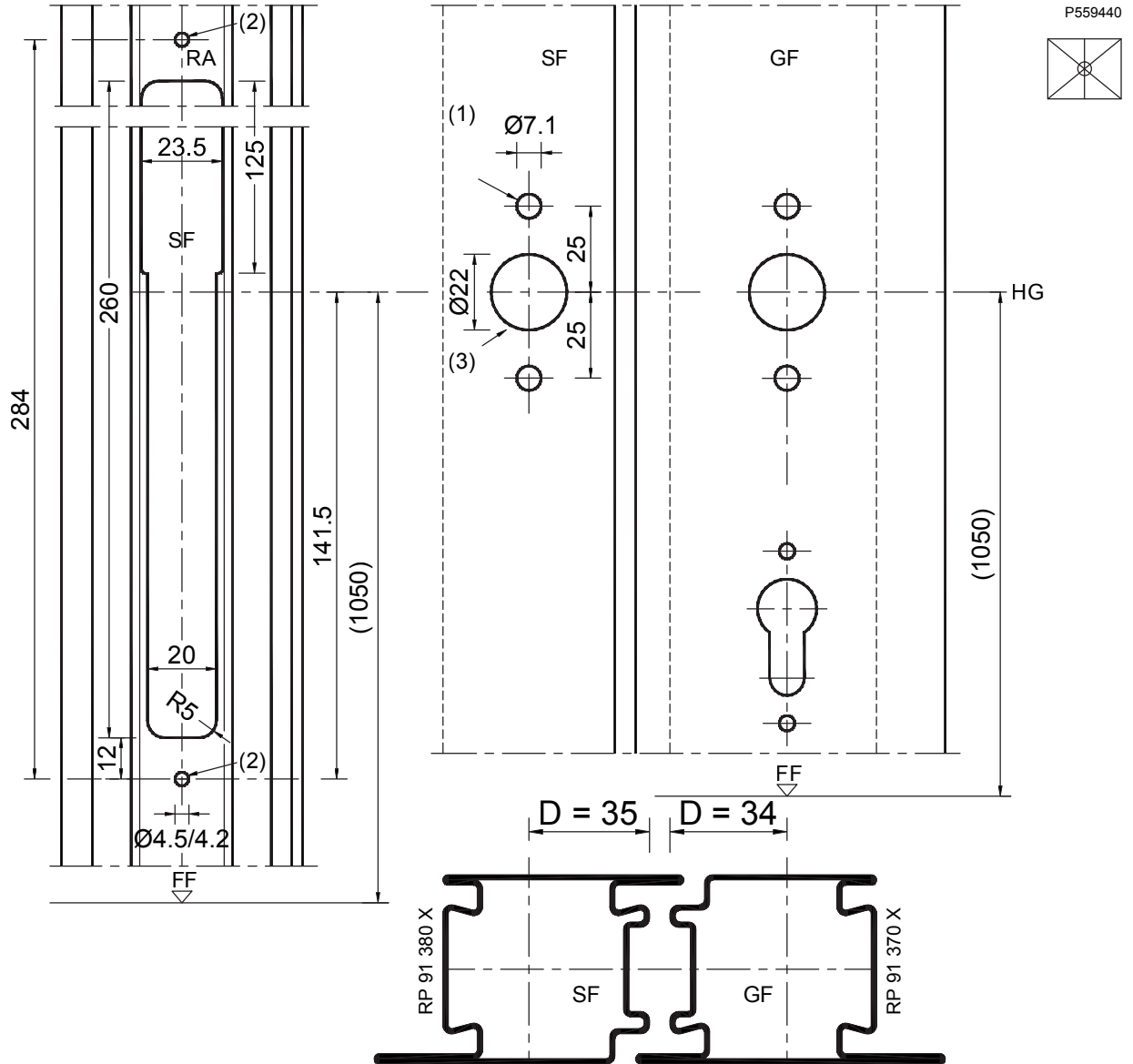
Panic opposite lock BKS B1793 with electric
opener BKS B9242

Double leaf, single-action doors

**Serrure contre-bascule panique BKS à
ouverture électrique**

Serrure contre-bascule panique BKS B1793 à
ouverture électrique BKS B9242

Portes battantes à deux vantaux



Einbau Schlösser wie zuvor dargestellt.

Installation of locks as described above.

Pose des serrures selon l'illustration ci-avant.

(1)
Stahlprofile: 4,5 mm Bohrung; gewindefurchende Senkschraube (M5x16; Nr. RX 620432; Stahl verz.).
Edelstahlprofile: 4,2 mm Bohrung; Gewinde M5 schneiden; Verschraubung mit Senkschraube M5x16.

(1)
Steel profiles: 4.5-mm hole; self-tapping countersunk screw (M5x16; no. RX 620432; steel galv.).
Stainless steel profiles: 4.2-mm hole; cut thread to M5; screw using countersunk screw M5x16.

(1)
Profils en acier: perçage 4,5 mm ; vis autotaraudeuse à tête fraisée (M5x16 ; réf. RX 620432 ; acier galvanisé)
Profils en acier inoxydable: Perçage 4,2 mm ; pratiquer un filetage M5 ; vissage avec vis à tête fraisée M5x16.

D = Dornmaß
FF = Fertigfußboden
GF = Gangflügel
HG = Höhe Griff
SF = Standflügel

D = Pin size
FF = Finished floor
GF = Primary leaf
HG = Height of handle
SF = Secondary leaf

D = dimension de broche
FF = sol préfabriqué
GF = vantail de service
HG = hauteur de poignée
SF = vantail dormant

BKS-Falztreibriegelschloss

Einbau Falztreibriegelschloss BKS B1899 Nr. RX 647268

Anschlagtüren zweiflügelig

BKS rebate drive bolt lock

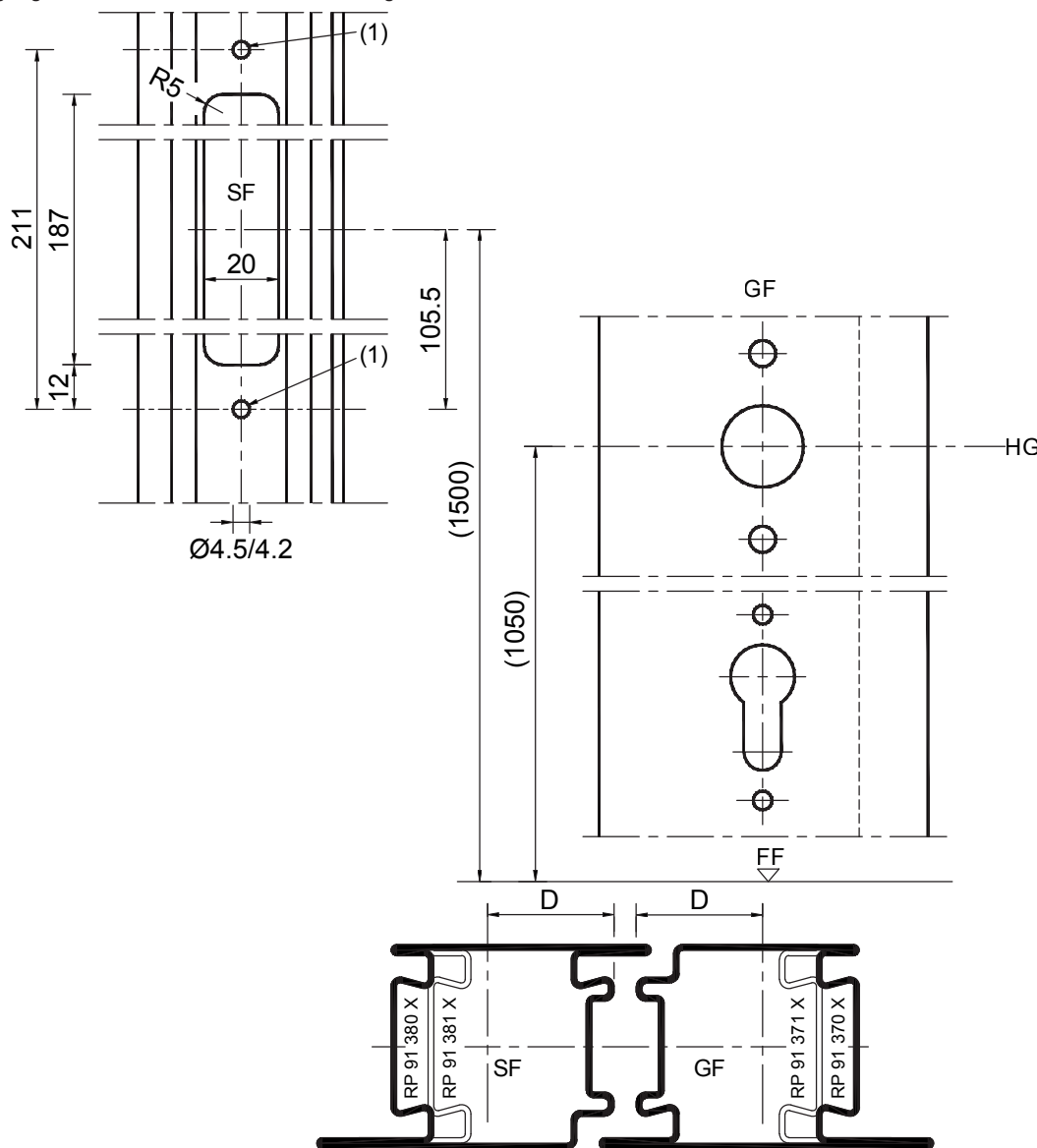
Installation of rebate drive bolt lock BKS B1899 no. RX 647268

Double leaf, single-action doors

Serrure à bascule à mortaiser BKS

Pose d'une serrure à bascule à mortaiser BKS B1899 réf. RX 647268

Portes battantes à deux vantaux



Einbau Schlösser sowie Schließbleche wie zuvor dargestellt.

(1) Stahlprofile: 4,5 mm Bohrung; gewindefurchende Senkschraube (M5x16; Nr. RX 620432; Stahl verz.).
Edelstahlprofile: 4,2 mm Bohrung; Gewinde M5 schneiden; Verschraubung mit Senkschraube M5x16.

D = Dornmaß
FF = Fertigfußboden
GF = Gangflügel
HG = Höhe Griff
SF = Standflügel

Installation of locks and striker plates as described above.

(1) Steel profiles: 4.5-mm hole; self-tapping countersunk screw (M5x16; no. RX 620432; steel galv.).
Stainless steel profiles: 4.2-mm hole; cut thread to M5; screw using countersunk screw M5x16.

D = Pin size
FF = Finished floor
GF = Primary leaf
HG = Height of handle
SF = Secondary leaf

Pose des serrures et des gâches selon l'illustration ci-avant.

(1) Profils en acier: perçage 4,5 mm ; vis autotaraudeuse à tête fraisée (M5x16 ; réf. RX 620432 ; acier galvanisé)
Profils en acier inoxydable: Perçage 4,2 mm ; pratiquer un filetage M5 ; vissage avec vis à tête fraisée M5x16.

D = dimension de broche
FF = sol préfabriqué
GF = vantail de service
HG = hauteur de poignée
SF = vantail dormant

Bohrschablone Nr. RX 537080

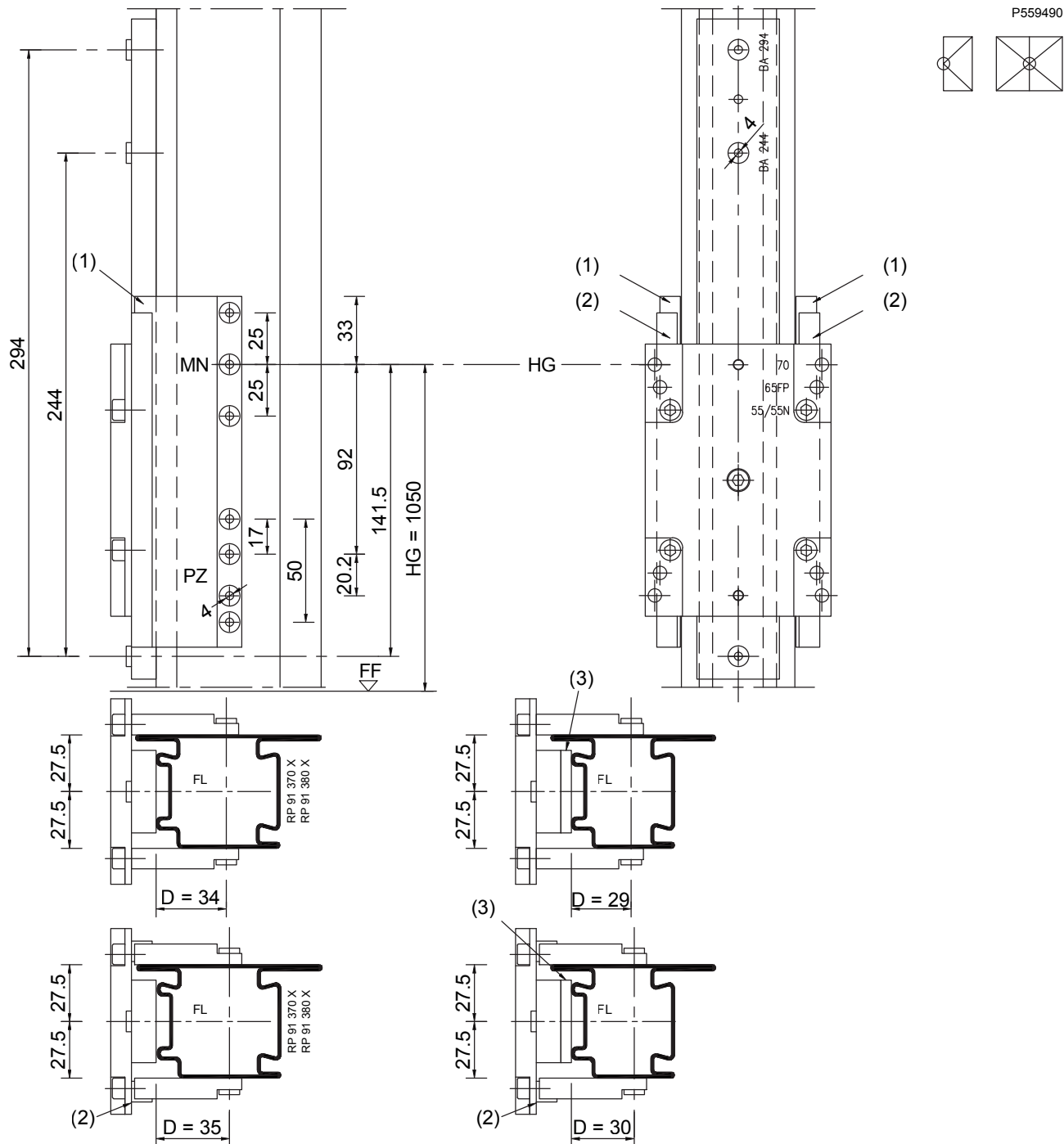
Bohrschablone für Drücker, Profizylinder und
BKS-Schloßbefestigung

Drilling template no. RX 537080

Drilling template for handle, profile cylinder and
BKS lock fastening

Gabarit de perçage réf. RX 537080

Gabarit de perçage pour poignée, cylindre
profilé et fixation de serrure BKS



- (1) Seitenansläge entsprechend den Profilerien positionieren
- (2) Distanzwinkel (RX 803489 in Schablone enthalten) einlegen für Dorn 35mm und Dorn 30 mm
- (3) Distanzplatte (RX 856800 separat zu bestellen) montieren für Dorn 29 mm und Dorn 30 mm

D = Dornmaß
FF = Fertigfußboden
HG = Höhe Griff
MN = Mitte Nuss
PZ = Profizylinder

- (1) Position the side stops correctly for the respective profile series
- (2) Embed spacer bracket (RX 803489 included with the template) for pin size 35 mm and 30 mm
- (3) Install spacer plate (RX 856800 to be ordered separately) for pin size 29 mm and 30 mm

D = Pin size
FF = Finished floor
HG = Height of handle
MN = Centre of spindle
PZ = Profile cylinder

- (1) Positionner les butées latérales en fonction des gammes de profilés.
- (2) Poser l'équerre de distance (RX 803489 dans le gabarit) pour des mandrins de 35 mm et 30 mm.
- (3) Monter la plaque de distance (RX 856800 à commander séparément) pour des mandrins de 29 mm et 30 mm.

D = dimension de broche
FF = sol préfabriqué
HG = hauteur de poignée
MN = milieu du fouillot
PZ = cylindre profilé

BKS Schnappriegel bei Anschlagtüren einflügelig

Schnappriegel Dornmaß 34 und Schließblech oben

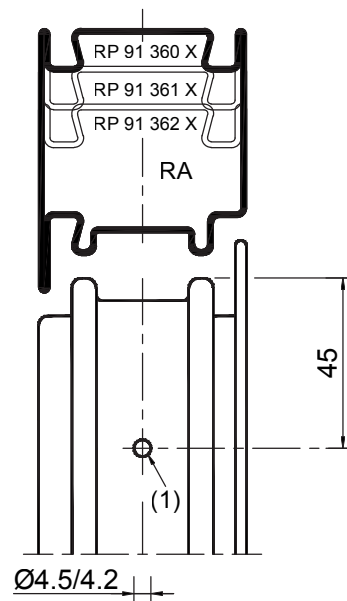
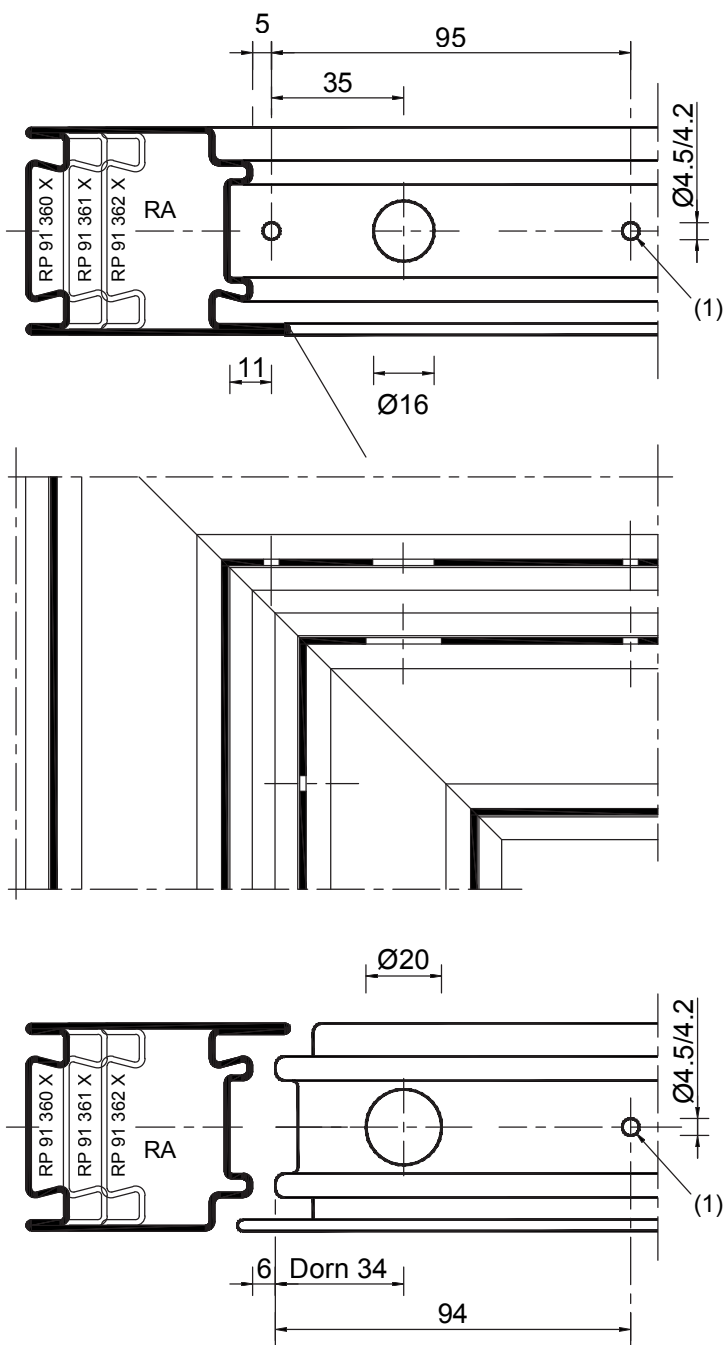
BKS safety catch for single-leaf, single-action doors

Safety catch, pin size 34, and striker plate above

Pêne à ressort BKS pour portes battantes à un vantail

Pêne à ressort pour dimension de broche 34 et gâche en haut

P559500



(1)
Stahlprofile: 4,5 mm Bohrung; gewindefurchende Senkschraube (M5x16; Nr. RX 620432; Stahl verz.).
Edelstahlprofile: 4,2 mm Bohrung; Gewinde M5 schneiden; Verschraubung mit Senkschraube M5x16.

D = Dornmaß

(1)
Steel profiles: 4.5-mm hole; self-tapping countersunk screw (M5x16; no. RX 620432; steel galv.).
Stainless steel profiles: 4.2-mm hole; cut thread to M5; screw using countersunk screw M5x16.

D = Pin size

(1)
Profilés en acier : Perçage 4,5mm ; vis autotaraudeuse à tête fraisée (M5x16 ; réf. RX 620432 ; acier galvanisé)
Profilés en acier inoxydable : Perçage 4,2 mm ; pratiquer un filetage M5 ; vissage avec vis à tête fraisée M5x16.

D = dimension de broche

Anschlagtüren zweiflügelig, mit Obenverriegelung des Gangflügels

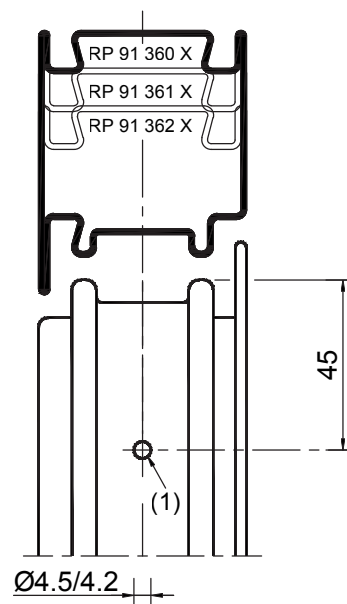
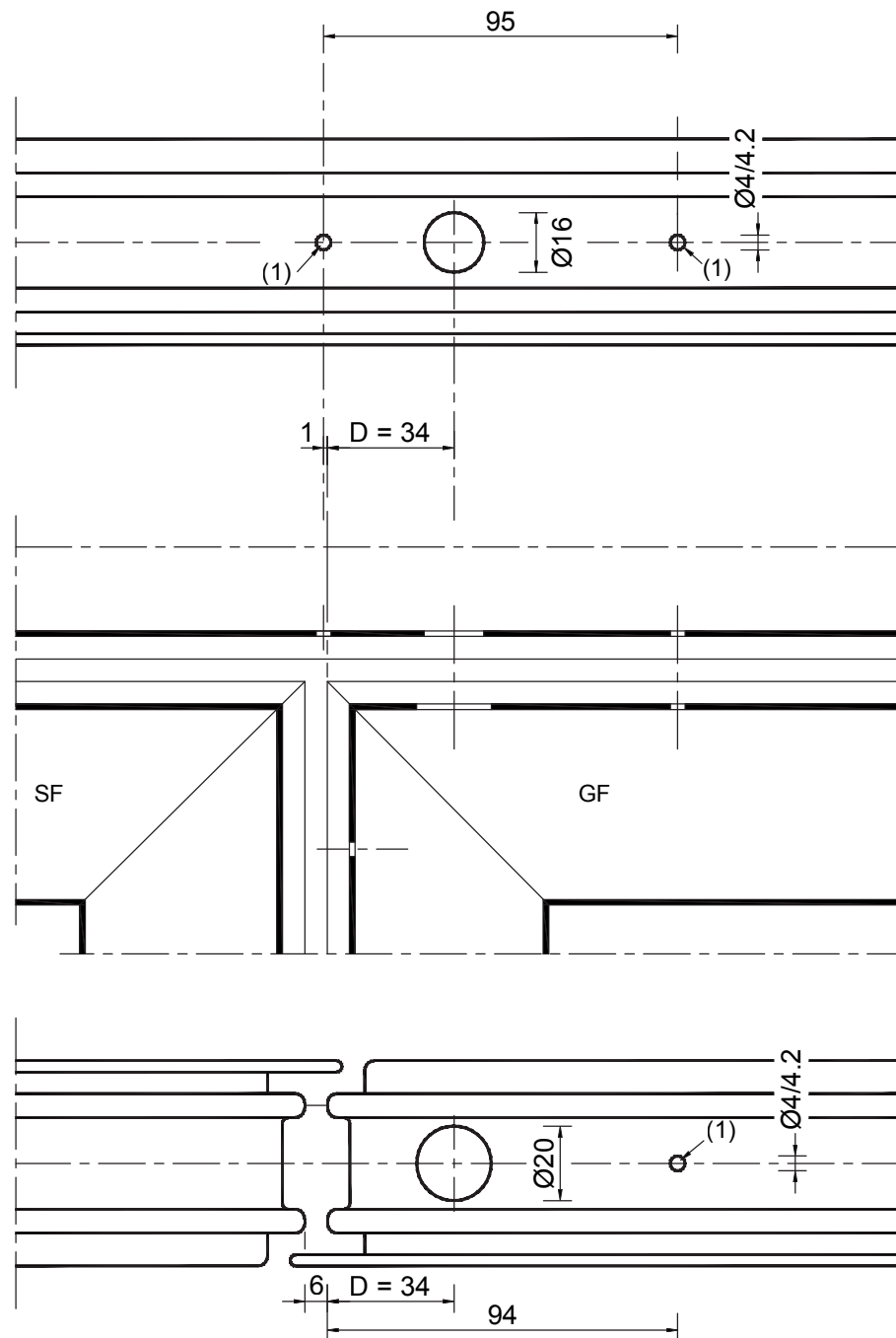
BKS Schnappriegel Dornmaß 34 und Schließblech oben

Double-leaf, single-action doors with top locking of primary leaf

BKS safety catch, pin size 34, and striker plate above

Portes battantes à deux vantaux avec verrou supérieur du vantail de service

Pêne à ressort BKS pour dimension de broche 34 et gâche en haut



(1) **Stahlprofile:** 4,5 mm Bohrung; gewindefurchende Senkschraube (M5x16; Nr. RX 620432; Stahl verz.).
Edelstahlprofile: 4,2 mm Bohrung; Gewinde M5 schneiden; Verschraubung mit Senkschraube M5x16.

D = Dornmaß
GF = Gangflügel
SF = Standflügel

(1) **Steel profiles:** 4.5-mm hole; self-tapping countersunk screw (M5x16; no. RX 620432; steel galv.).
Stainless steel profiles: 4.2-mm hole; cut thread to M5; screw using countersunk screw M5x16.

D = Pin size
GF = Primary leaf
SF = Secondary leaf

(1) **Profils en acier:** Perçage 4,5 mm ; vis autotaraudeuse à tête fraisée (M5x16 ; réf. RX 620432 ; acier galvanisé)
Profils en acier inoxydable: Perçage 4,2 mm ; pratiquer un filetage M5 ; vissage avec vis à tête fraisée M5x16.

D = dimension de broche
GF = vantail de service
SF = vantail dormant

Anschlagtüren zweiflügelig, mit Obenverriegelung des Standflügels

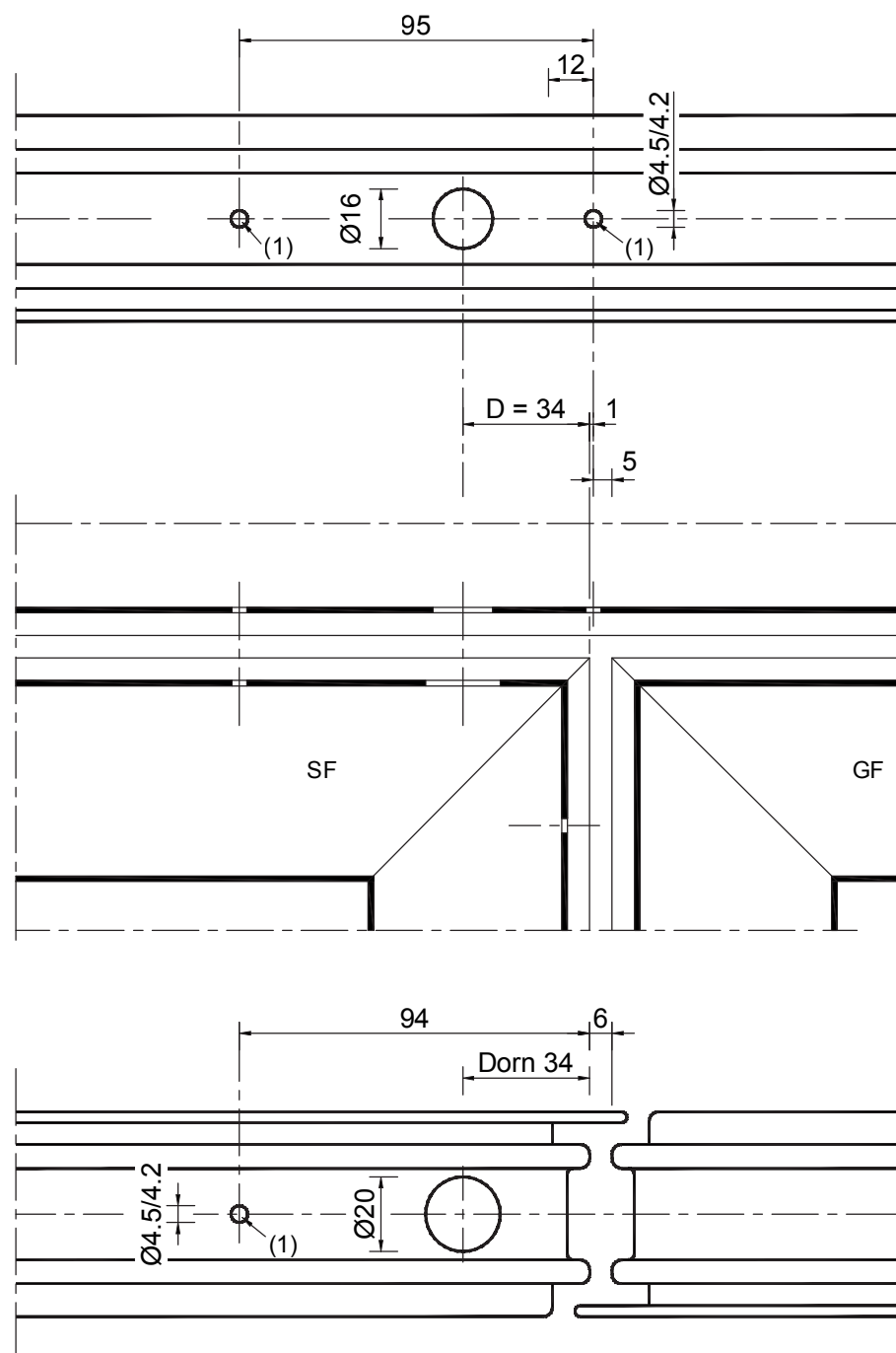
BKS Schaltschloß Dornmaß 34 und Schließblech oben

Double-leaf, single-action doors with top locking of secondary leaf

BKS switch latch, pin size 34, and striker plate above

Portes battantes à deux vantaux avec verrou supérieur du vantail dormant

Serrure de maintien BKS pour dimension de broche 34 et gâche en haut



(1) **Stahlprofile:** 4,5 mm Bohrung; gewindefurchende Senkschraube (M5x16; Nr. RX 620432; Stahl verz.).
Edelstahlprofile: 4,2 mm Bohrung; Gewinde M5 schneiden; Verschraubung mit Senkschraube M5x16.

D = Dornmaß
GF = Gangflügel
SF = Standflügel

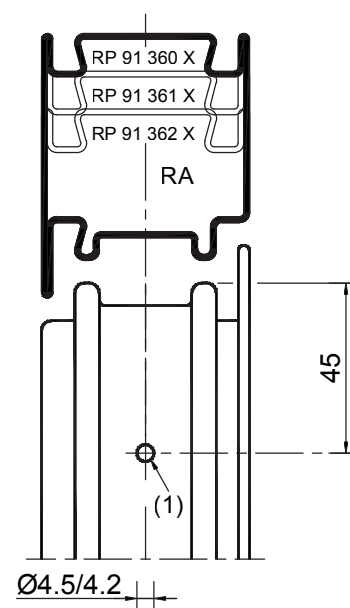
(1) **Steel profiles:** 4.5-mm hole; self-tapping countersunk screw (M5x16; no. RX 620432; steel galv.).
Stainless steel profiles: 4.2-mm hole; cut thread to M5; screw using countersunk screw M5x16.

D = Pin size
GF = Primary leaf
SF = Secondary leaf

(1) **Profils en acier:** Perçage 4,5 mm ; vis autotaraudeuse à tête fraisée (M5x16 ; réf. RX 620432 ; acier galvanisé)
Profils en acier inoxydable: Perçage 4,2 mm ; pratiquer un filetage M5 ; vissage avec vis à tête fraisée M5x16.

D = dimension de broche
GF = vantail de service
SF = vantail dormant

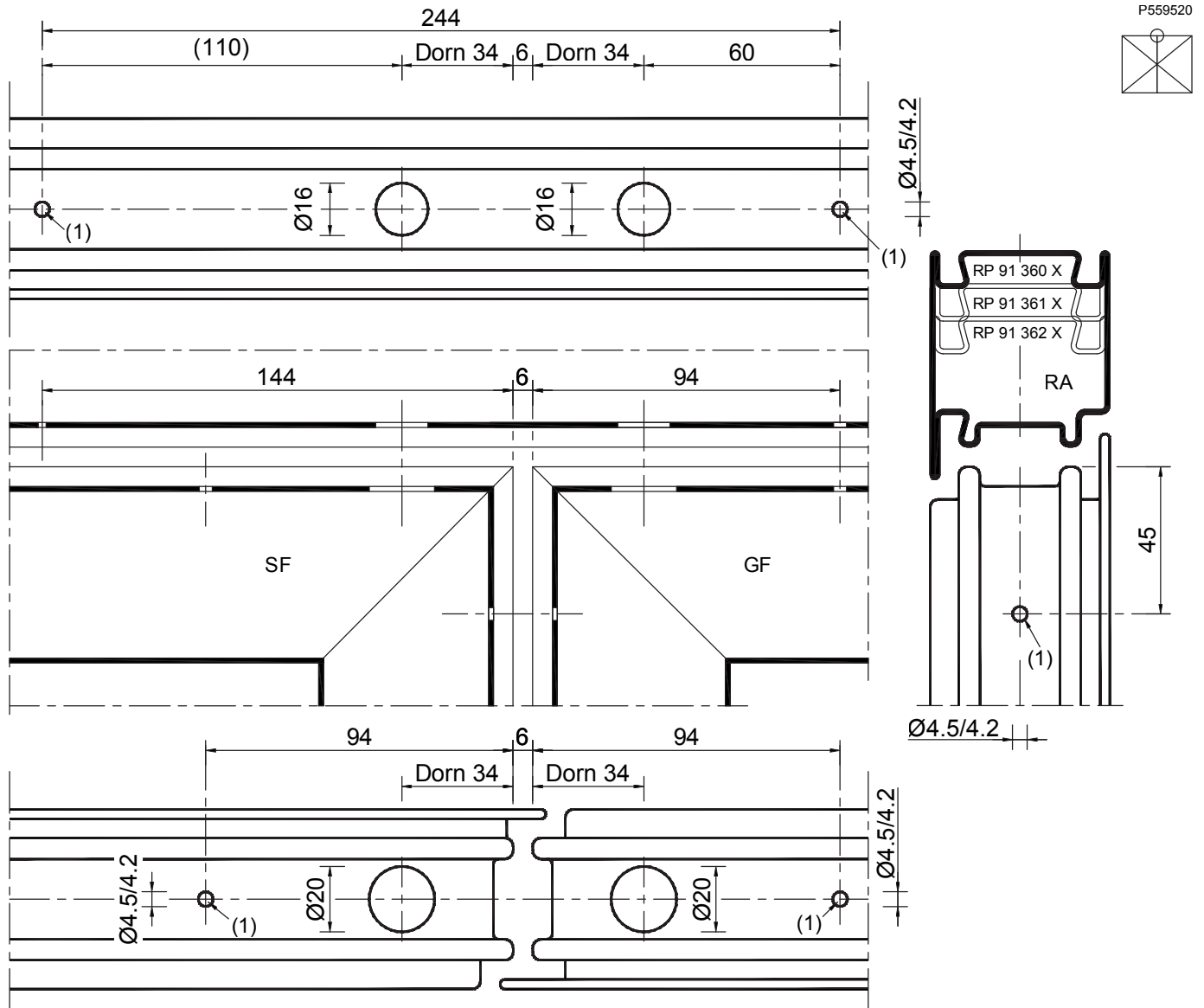
P559510



Anschlagtüren zweiflügelig, mit Obenverriegelung des Gang- und Standflügels
 BKS Schnappriegel und Schaltschloß Dornmaß 34 und Schließblech oben

Double-leaf, single-action doors with top locking of primary and secondary leaf
 BKS safety catch and switch latch, pin size 34, and striker plate above

Portes battantes à deux vantaux avec verrou supérieur du vantail dormant et du vantail de service
 Pêne à ressort et serrure de maintien BKS pour dimension de broche 34 et gâche en haut



**Einbau Schnappriegel im Gangflügel (GF).
 Einbau Schaltschloß im Standflügel (SF).**

**Installation of safety catch in primary leaf (GF).
 Installation of switch latch in secondary leaf (SF).**

**Pose du pêne à ressort dans le vantail de service
 Pose de la serrure de maintien dans le vantail dormant**

(1) Stahlprofile: 4,5 mm Bohrung; gewindefurchende Senkschraube (M5x16; Nr. RX 620432; Stahl verz.).
Edelstahlprofile: 4,2 mm Bohrung; Gewinde M5 schneiden; Verschraubung mit Senkschraube M5x16.

(1) Steel profiles: 4.5-mm hole; self-tapping countersunk screw (M5x16; no. RX 620432; steel galv.).
Stainless steel profiles: 4.2-mm hole; cut thread to M5; screw using countersunk screw M5x16.

(1) Profils en acier : Perçage 4,5 mm ; vis autotaraudeuse à tête fraisée (M5x16 ; réf. RX 620432 ; acier galvanisé)
Profils en acier inoxydable : Perçage 4,2 mm ; pratiquer un filetage M5 ; vissage avec vis à tête fraisée M5x16.

D = Dornmaß
 GF = Gangflügel
 SF = Standflügel

D = Pin size
 GF = Primary leaf
 SF = Secondary leaf

D = dimension de broche
 GF = vantail de service
 SF = vantail dormant

Schnappriegel mit E-Öffner bei Anschlagtüren einflüglig

Schnappriegel Dornmaß 34 mit Elektrotüröffner und Schließblech

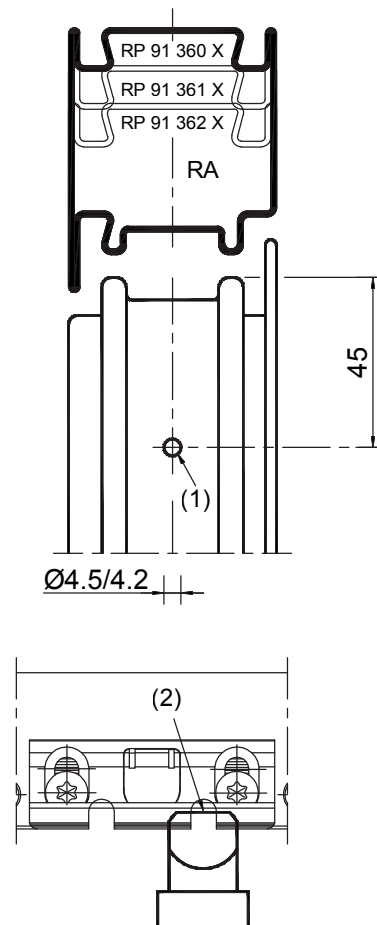
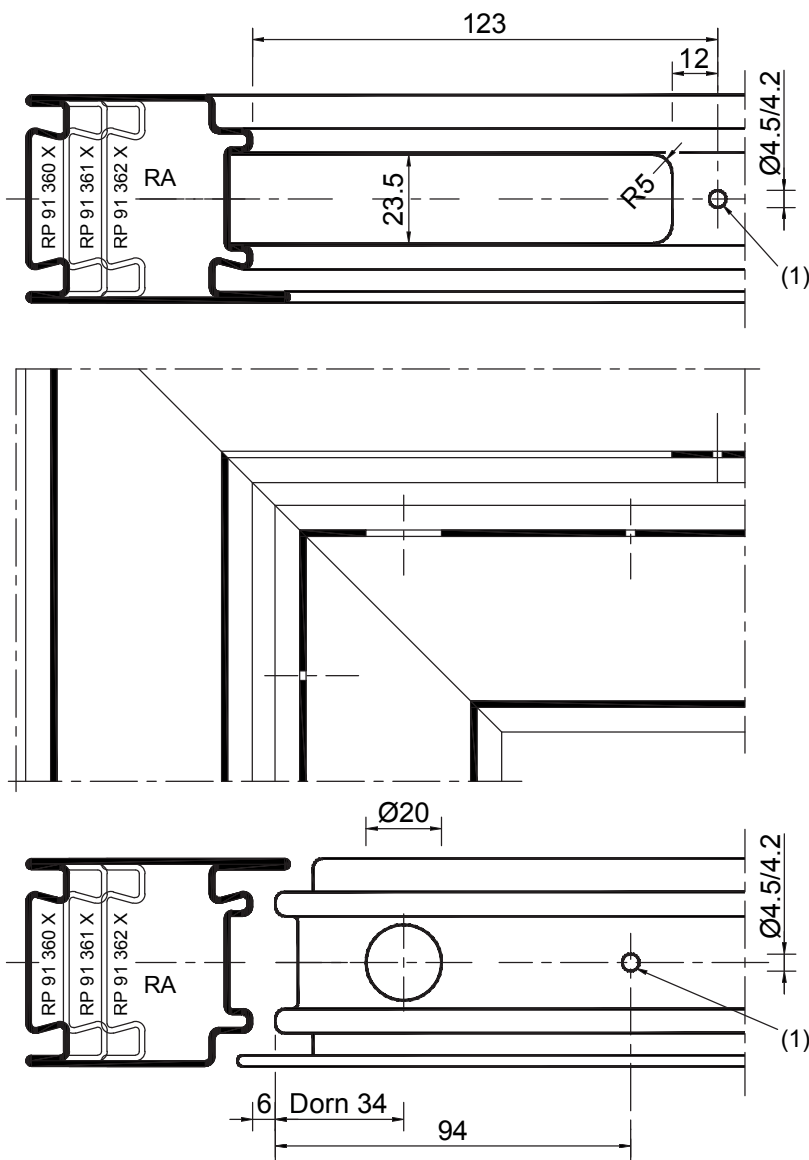
Safety catch with electric door opener, for single-leaf, single-action doors

Safety catch, pin size 34 with electric door opener and striker plate

Pêne à ressort avec ouvre-porte électrique pour portes battantes à un vantail

Pêne à ressort pour dimension de broche 34 avec ouverture électrique et gâche

P559530



(1)
Stahlprofile: 4,5 mm Bohrung; gewindefurchende Senkschraube (M5x16; Nr. RX 620432; Stahl verz.).
Edelstahlprofile: 4,2 mm Bohrung; Gewinde M5 schneiden; Verschraubung mit Senkschraube M5x16.

(2)
Schnappriegelachse muss auf der Achse einer Ausführschräge des E-Öffners liegen!

D = Dornmaß

(1)
Steel profiles: 4.5-mm hole; self-tapping countersunk screw (M5x16; no. RX 620432; steel galv.).
Stainless steel profiles: 4.2-mm hole; cut thread to M5; screw using countersunk screw M5x16.

(2)
The axis of the safety catch must lie on one of the opening lines of the electric door opener.

D = Pin size

(1)
Profils en acier : Perçage 4,5 mm ; vis autotaraudeuse à tête fraisée (M5x16 ; réf. RX 620432 ; acier galvanisé)
Profils en acier inoxydable : Perçage 4,2 mm ; pratiquer un filetage M5 ; vissage avec vis à tête fraisée M5x16.

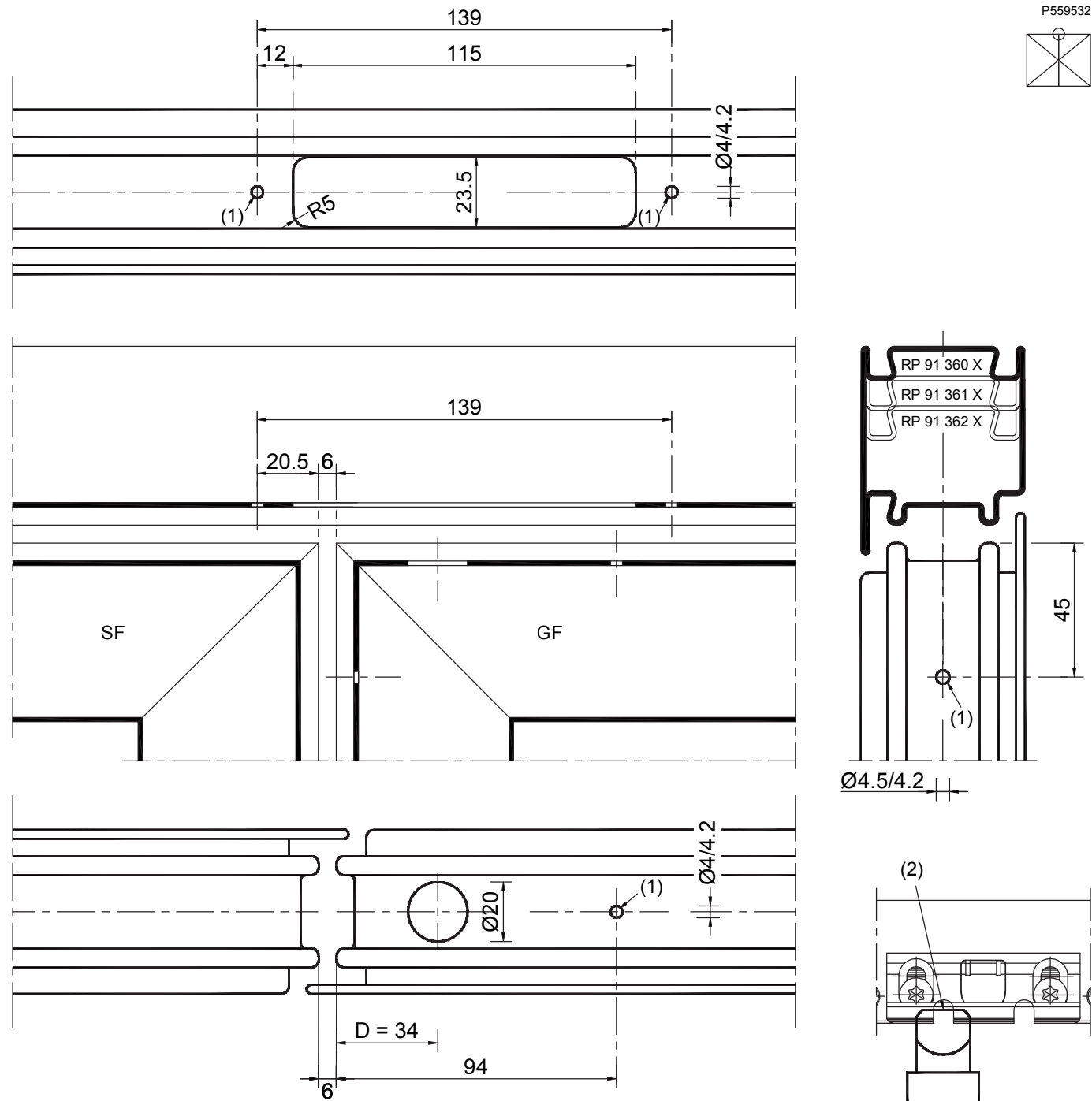
(2)
L'axe du pêne à ressort doit se trouver sur l'axe d'un biseau de sortie de l'ouverture électrique.

D = dimension de broche

Anschlagtüren zweiflügelig, mit Obenverriegelung des Gangflügels mit E-Öffner
Schnappriegel im Gangflügel Dornmaß 34 mit Elektrotüröffner und Schließblech

Double-leaf, single-action doors with top locking of secondary leaf with electric door opener
Safety catch in primary leaf, pin size 34, with electric door opener and striker plate

Portes battantes à deux vantaux avec verrou supérieur du vantail de service à ouverture électrique
Pêne à ressort dans le vantail de service pour dimension de broche 34 avec ouverture électrique et gâche



Einbau Schnappriegel im Gangflügel (GF).

- (1) Gewindefurchende Senkschraube DIN 7500 M5x16 verz. (RX 620432)
- (2) Schnappriegelachse muss auf der Achse einer Ausführschräge des E-Öffners liegen!

D = Dornmaß
GF = Gangflügel
SF = Standflügel

Installation of safety catch in primary leaf (GF).

- (1) Self-tapping countersunk screw DIN 7500 M5x16 galv. (RX 620432)
- (2) The axis of the safety catch must lie on one of the opening lines of the electric door opener.

D = Pin size
GF = Primary leaf
SF = Secondary leaf

Pose du pêne à ressort dans le vantail de service

- (1) Vis autotaraudeuse à tête fraisée DIN 7500 M5x16 galvanisée (RX 620432)
- (2) L'axe du pêne à ressort doit se trouver sur l'axe d'un biseau de sortie de l'ouvre-porte électrique.

D = dimension de broche
GF = vantail de service
SF = vantail dormant

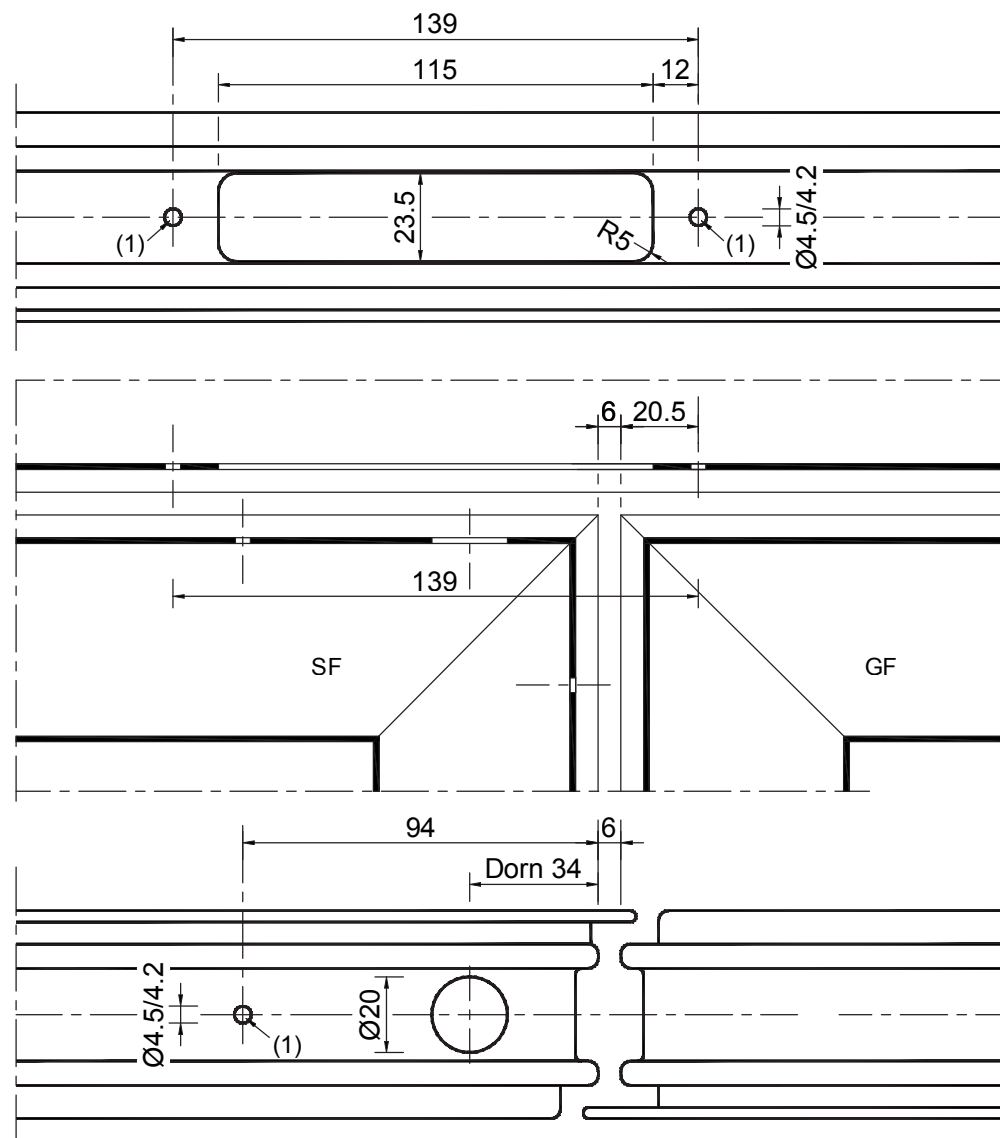
Anschlagtüren zweiflügelig, mit Obenverriegelung des Standflügels mit E-Öffner
Schnappriegel im Standflügel Dornmaß 34 mit Elektrotüröffner und Schließblech

Double-leaf, single-action doors with top locking of secondary leaf with electric door opener

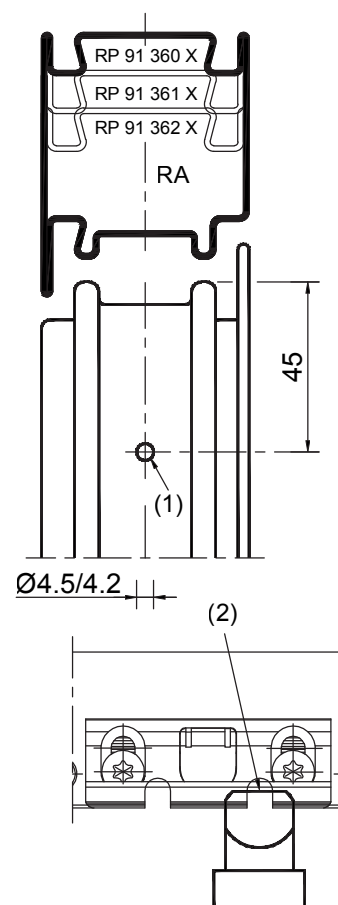
Safety catch in secondary leaf, pin size 34, with electric door opener and striker plate

Portes battantes à deux vantaux avec verrou supérieur du vantail dormant à ouverture électrique

Pêne à ressort dans le vantail dormant pour dimension de broche 34 avec ouverture électrique et gâche



P559535



Einbau Schnappriegel im Standflügel (SF).

(1) **Stahlprofile:** 4,5 mm Bohrung; gewindefurchende Senkschraube (M5x16; Nr. RX 620432; Stahl verz.).
Edelstahlprofile: 4,2 mm Bohrung; Gewinde M5 schneiden; Verschraubung mit Senkschraube M5x16.

(2) Schnappriegelachse muss auf der Achse einer Ausführschräge des E-Öffners liegen!

D = Dornmaß
GF = Gangflügel
SF = Standflügel

Installation of safety catch in secondary leaf (SF).

(1) **Steel profiles:** 4.5-mm hole; self-tapping countersunk screw (M5x16; no. RX 620432; steel galv.).
Stainless steel profiles: 4.2-mm hole; cut thread to M5; screw using countersunk screw M5x16.

(2) The axis of the safety catch must lie on one of the opening lines of the electric door opener.

D = Pin size
GF = Primary leaf
SF = Secondary leaf

Pose du pêne à ressort dans le vantail dormant.

(1) **Profils en acier:** Perçage 4,5 mm; vis autotaraudeuse à tête fraisée (M5x16; réf. RX 620432; acier galvanisé)
Profils en acier inoxydable: Perçage 4,2 mm; pratiquer un filetage M5; vissage avec vis à tête fraisée M5x16.

(2) L'axe du pêne à ressort doit se trouver sur l'axe d'un biseau de sortie de l'ouverture électrique.

D = dimension de broche
GF = vantail de service
SF = vantail dormant

Anschlagtüren zweiflügelig, mit Obenverriegelung des Gang- und Standflügels (E-Öffner im Gangflügel)

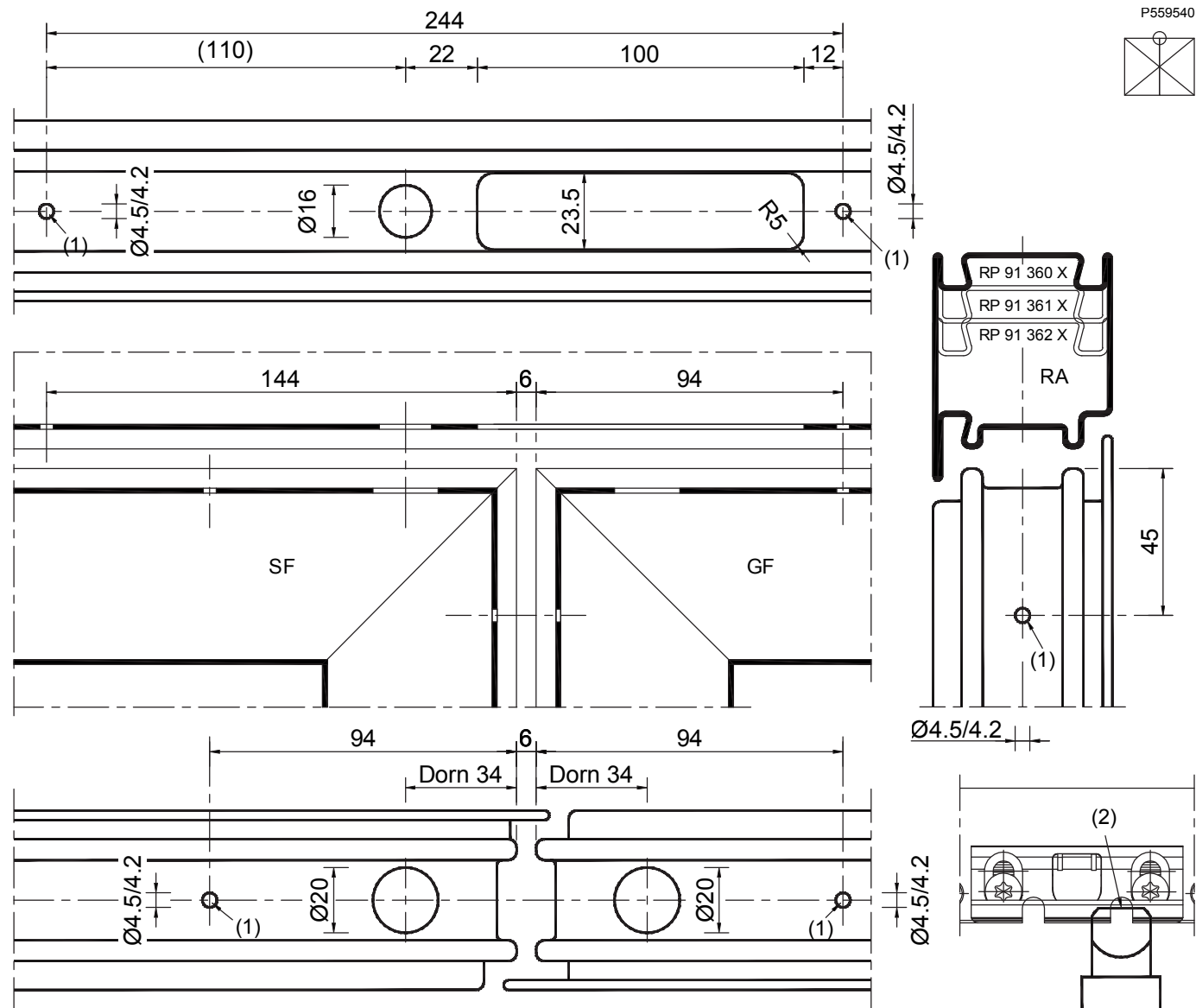
Schnappriegel Dornmaß 34 mit Elektrotüröffner, Schaltschloß Dornmaß 34 und Schließblech

Double-leaf, single-action doors with top locking of primary and secondary leaf (electric door opener in primary leaf)

Safety catch, pin size 34, with electric door opener, switch latch, pin size 34, and striker plate

Portes battantes à deux vantaux avec verrou supérieur du vantail de service et du vantail dormant (ouverture électrique dans le vantail de service)

Pêne à ressort pour dimension de broche 34 avec ouverture électrique, serrure de maintien pour dimension de broche 34 et gâche



Einbau Schnappriegel im Gangflügel (GF).
Einbau Schaltschloß im Standflügel (SF).

Installation of safety catch in primary leaf (GF).
Installation of switch latch in secondary leaf (SF).

Pose du pêne à ressort dans le vantail de service
Pose de la serrure de maintien dans le vantail dormant

- (1) **Stahlprofile:** 4,5 mm Bohrung; gewindefurchende Senkschraube (M5x16; Nr. RX 620432; Stahl verz.).
Edelstahlprofile: 4,2 mm Bohrung; Gewinde M5 schneiden; Verschraubung mit Senkschraube M5x16.
(2) Schnappriegelachse muss auf der Achse einer Ausführschräge des E-Öffners liegen!
D = Dornmaß
GF = Gangflügel
SF = Standflügel

- (1) **Steel profiles:** 4.5-mm hole; self-tapping countersunk screw (M5x16; no. RX 620432; steel galv.).
Stainless steel profiles: 4.2-mm hole; cut thread to M5; screw using countersunk screw M5x16.
(2) The axis of the safety catch must lie on one of the opening lines of the electric door opener.
D = Pin size
GF = Primary leaf
SF = Secondary leaf

- (1) **Profils en acier:** Perçage 4,5mm; vis autotaraudeuse à tête fraisée (M5x16; réf. RX 620432; acier galvanisé)
Profils en acier inoxydable: Perçage 4,2 mm; pratiquer un filetage M5; vissage avec vis à tête fraisée M5x16.
(2) L'axe du pêne à ressort doit se trouver sur l'axe d'un biseau de sortie de l'ouverture électrique.
D = dimension de broche
GF = vantail de service
SF = vantail dormant

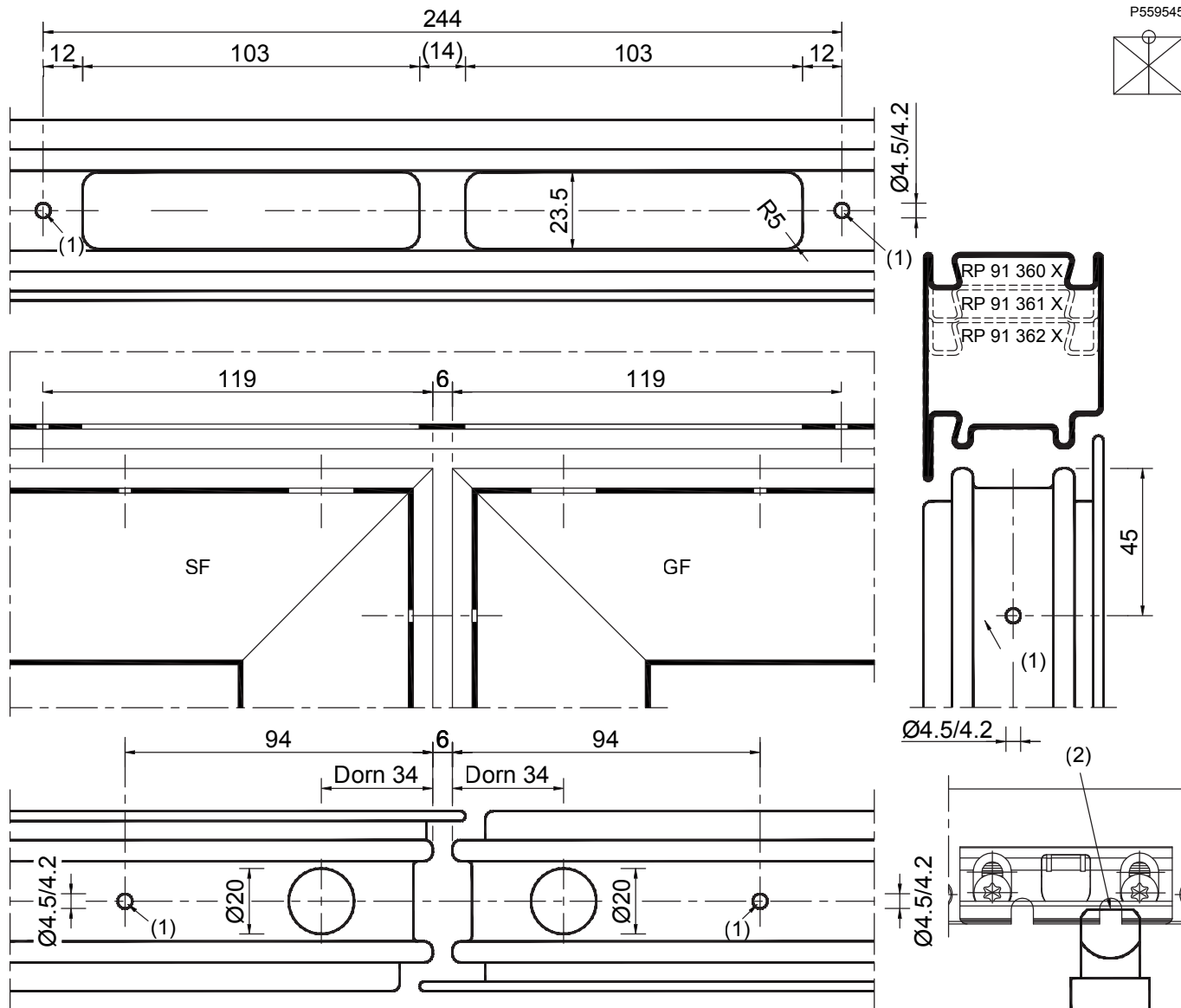
Anschlagtüren zweiflügelig, mit Obenverriegelung des Gang- und Standflügels (E-Öffner im Gang- und Standflügel)
Schnappschlösser Dornmaß 34 mit Elektrotüröffner und Schließblech

Double-leaf, single-action doors with top locking of primary and secondary leaf (electric door opener in primary and secondary leaf)

Snap locks, pin size 34, with electric door opener and striker plate

Portes battantes à deux vantaux avec verrou supérieur du vantail de service et du vantail dormant (ouvre-porte électrique dans le vantail de service et le vantail dormant)

Serrures à ressort pour dimension de broche 34 avec ouverture électrique et gâche



**Einbau Schnappschloss im Gangflügel (GF).
Einbau Schnappschloss im Standflügel (SF).**

(1) Stahlprofile: 4,5 mm Bohrung; gewindefurchende Senkschraube (M5x16; Nr. RX 620432; Stahl verz.).
Edelstahlprofile: 4,2 mm Bohrung; Gewinde M5 schneiden; Verschraubung mit Senkschraube M5x16.
(2) Schnappschlossachse muss auf der Achse einer Ausführschräge des E-Öffners liegen!
D = Dornmaß
GF = Gangflügel
SF = Standflügel

**Installation of snap lock in primary leaf (GF).
Installation of snap lock in secondary leaf (SF).**

(1) Steel profiles: 4.5-mm hole; self-tapping countersunk screw (M5x16; no. RX 620432; steel galv.).
Stainless steel profiles: 4.2-mm hole; cut thread to M5; screw using countersunk screw M5x16.
(2) The axis of the snap lock must lie on one of the opening lines of the electric door opener.
D = Pin size
GF = Primary leaf
SF = Secondary leaf

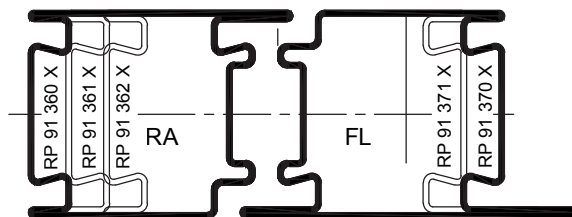
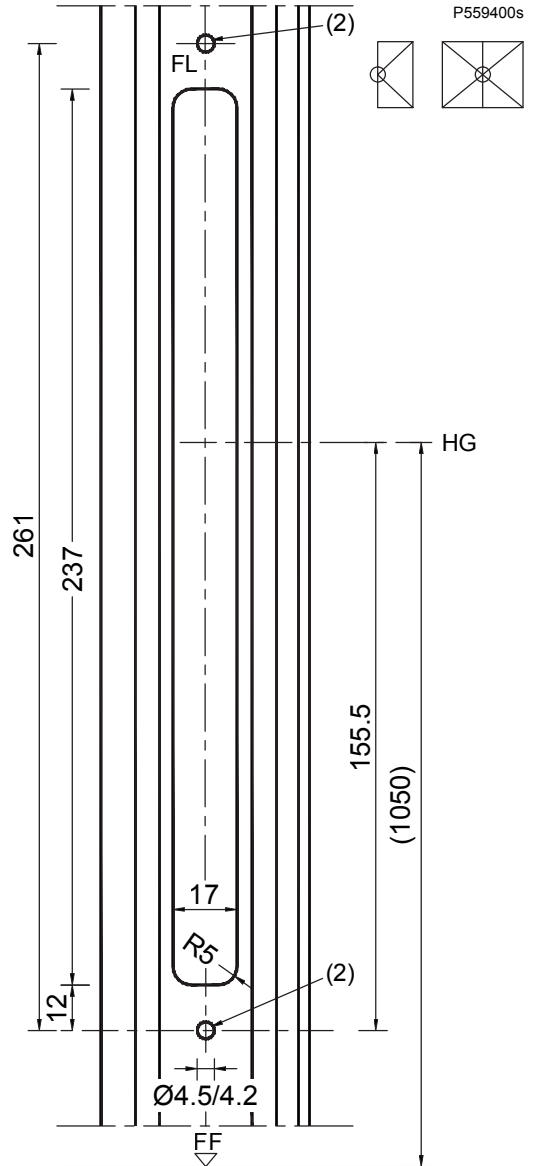
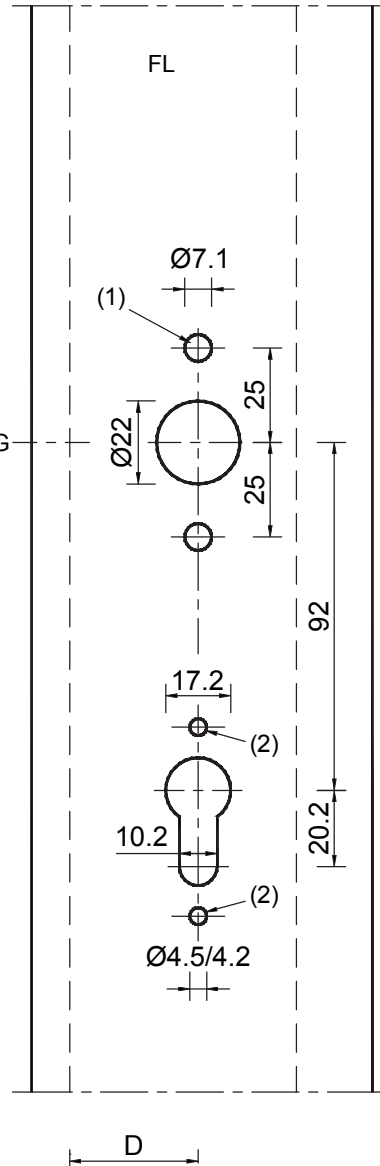
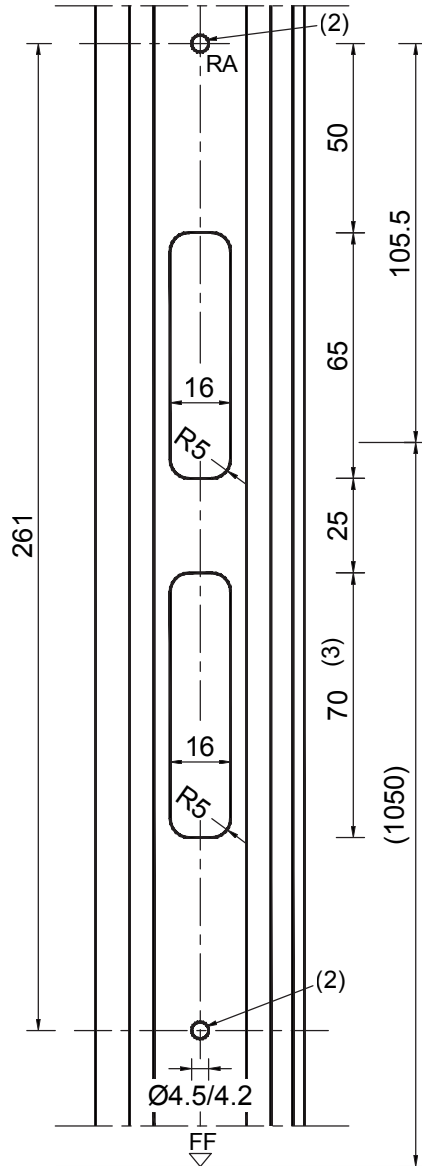
**Pose de la serrure à ressort dans le vantail de service.
Pose de la serrure à ressort dans le vantail dormant.**

(1) Profils en acier: Perçage 4,5 mm ; vis autotaraudeuse à tête fraisée (M5x16 ; réf. RX 620432 ; acier galvanisé)
Profils en acier inoxydable: Perçage 4,2 mm ; pratiquer un filetage M5 ; vissage avec vis à tête fraisée M5x16.
(2) L'axe de la serrure à ressort doit se trouver sur l'axe d'un biseau de sortie de l'ouverture électrique.
D = dimension de broche
GF = vantail de service
SF = vantail dormant

systeQ-Panik- / Rohrrahmenschlösser mit Befestigungsabstand 261 mm
Schließbleche ohne E-Öffner

systeQ panic/tube-frame locks with mounting clearance 261 mm
Striker plate without electric door opener

Serrures panique / pour cadre tubulaire
systeQ avec distance de fixation de 261 mm
Gâche sans ouvre-porte électrique



(1) Einnietmutter M5 (RX 406651)
(2) Stahlprofile: 4,5 mm Bohrung; gewindefurchende Senkschraube (M5x16; Nr. RX 620432; Stahl verz.).
Edelstahlprofile: 4,2 mm Bohrung; Gewinde M5 schneiden; Verschraubung mit Senkschraube (M5x16; RX 785350; Edeltst.).

(1) Rivet nut M5 (RX 406651)
(2) Steel profiles: 4.5-mm hole; self-tapping countersunk screw (M5x16; no. RX 620432; steel galv.).
Stainless steel profiles: 4.2-mm hole; cut thread to M5; screw using countersunk screw (M5x16; RX 785350; stainless steel).

(1) Rivet taraudé M5 (RX 406651)
(2) Profils en acier: Perçage 4,5 mm ; vis autotaraudeuse à tête fraisée (M5x16 ; réf. RX 620432 ; acier galvanisé)
Profils en acier inoxydable: perçage 4,2 mm ; pratiquer un filetage M5 ; vissage avec vis à tête fraisée (M5x16 ; RX 785350 ; acier inoxydable).

D = Dornmaß
FF = Fertigfußboden
FL = Flügel
HG = Höhe Griff
RA = Rahmen

D = Pin size
FF = Finished floor
FL = Leaf
HG = Height of handle
RA = Frame

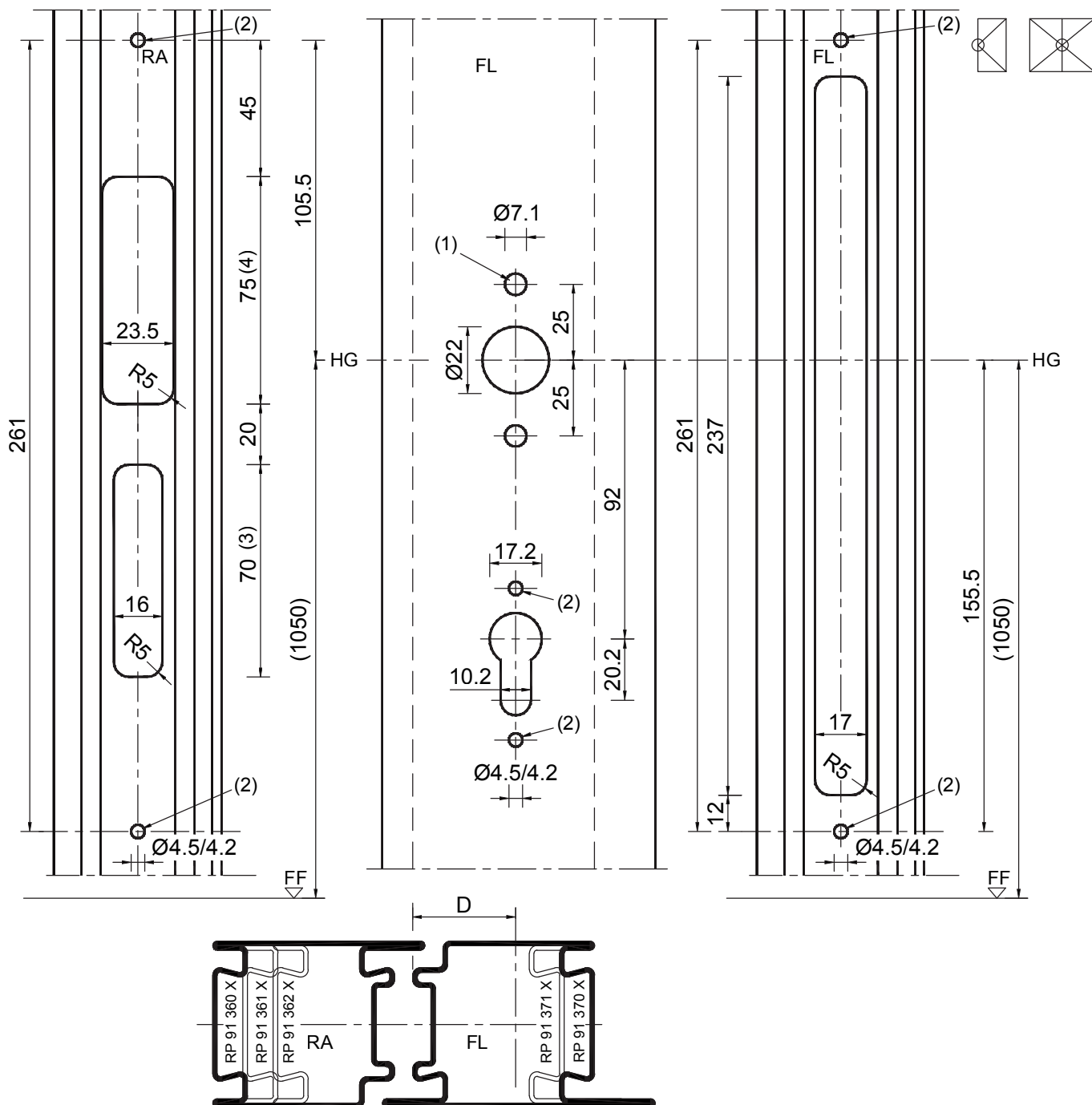
D = dimension de broche
FF = sol préfabriqué
FL = vantail
HG = hauteur de poignée
RA = cadre

systeQ-Panik- / Rohrrahmenschlösser mit
Befestigungsabstand 261 mm
Schließbleche mit E-Öffner

systeQ panic/tube-frame locks with mount-
ing clearance 261 mm
Striker plate with electric door opener

Serrures panique / pour cadre tubulaire
systeQ avec distance de fixation de 261 mm
Gâches avec ouvre-porte électrique

P559405s



(1) Einnietmutter M5 (RX 406651)
(2) Stahlprofile: 4,5 mm Bohrung; gewindefurchende Senkschraube (M5x16; Nr. RX 620432; Stahl verz.).
Edelstahlprofile: 4,2 mm Bohrung; Gewinde M5 schneiden; Verschraubung mit Senkschraube (M5x16; RX 785350; Edeltst.).

D = Dornmaß
FF = Fertigfußboden
FL = Flügel
HG = Höhe Griff
RA = Rahmen

(1) Rivet nut M5 (RX 406651)
(2) Steel profiles: 4.5-mm hole; self-tapping countersunk screw (M5x16; no. RX 620432; steel galv.).
Stainless steel profiles: 4.2-mm hole; cut thread to M5; screw using countersunk screw (M5x16; RX 785350; stainless steel).

D = Pin size
FF = Finished floor
FL = Leaf
HG = Height of handle
RA = Frame

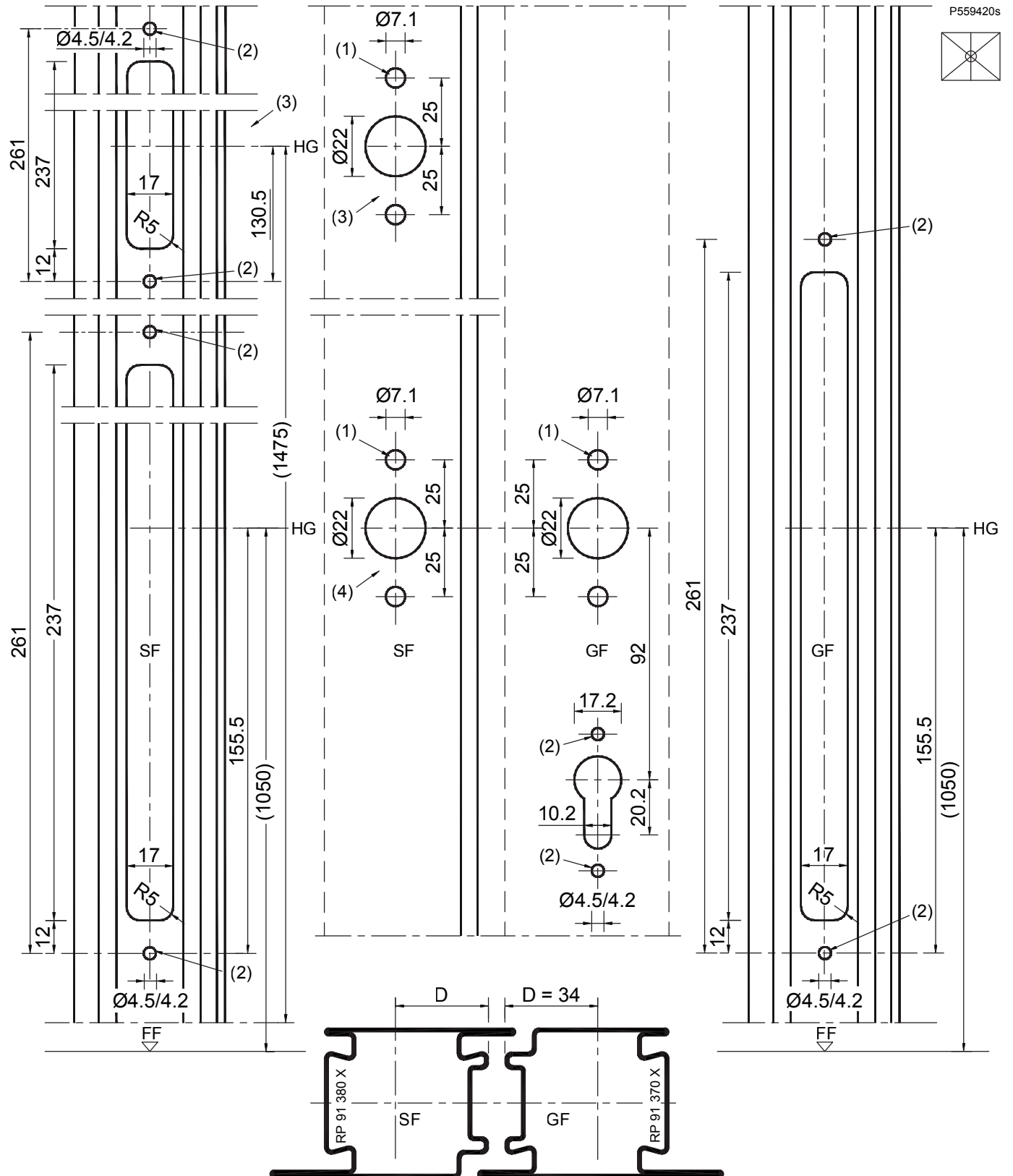
(1) Rivet taraudé M5 (RX 406651)
(2) Profils en acier: Perçage 4,5 mm; vis autotaraudeuse à tête fraisée (M5x16; réf. RX 620432; acier galvanisé)
Profils en acier inoxydable: perçage 4,2 mm; pratiquer un filetage M5; vissage avec vis à tête fraisée (M5x16; RX 785350; acier inoxydable).

D = dimension de broche
FF = sol préfabriqué
FL = vantail
HG = hauteur de poignée
RA = cadre

systeQ-Panik- / Rohrrahmenschlösser mit Befestigungsabstand 261 mm
Panik-Gegenkasten 6663, Umlenkschloss 661U
Anschlagtüren zweiflügelig

Panic/tube-frame locks with mounting clearance 261 mm
Panic opposite lock 6663, reverse lock 661U
Double-leaf, single-action doors

Serrures panique / pour cadre tubulaire systeQ avec distance de fixation de 261 mm
Serrure contre-basculé panique 6663, verrou de dérivation 661U
Portes battantes à deux vantaux



Hinweise und Erläuterungen siehe Folgeseite

For instructions and explanations, see next page

Pour de plus amples explications et instructions, cf. la page suivante.

systeQ-Panik- / Rohrrahmenschlösser mit Befestigungsabstand 261 mm
Panik-Gegenkasten 6663, Umlenkschloss 661U
Anschlagtüren zweiflügelig

Panic/tube-frame locks with mounting clearance 261 mm
Panic opposite lock 6663, reverse lock 661U
Double-leaf, single-action doors

Serrures panique / pour cadre tubulaire systeQ avec distance de fixation de 261 mm
Serrure contre-basculé panique 6663, verrou de dérivation 661U
Portes battantes à deux vantaux

Hinweise und Erläuterungen zu voriger Seite

Instructions and explanation of the remarks on the preceding page

Pour de plus amples explications et instructions, cf. la page précédente.

(1)
Einnietmutter M5 (RX 406651)

(1)
Rivet nut M5 (RX 406651)

(1)
Rivet taraudé M5 (RX 406651)

(2)
Stahlprofile: 4,5 mm Bohrung; gewindefurchende Senkschraube (M5x16; Nr. RX 602432; Stahl verz.).
Edelstahlprofile: 4,2 mm Bohrung; Gewinde M5 schneiden; Verschraubung mit Senkschraube (M5x16; RX 785350; Edlst.)

(2)
Steel profiles: 4.5-mm hole; self-tapping countersunk screw (M5x16; no. RX 602432; steel galv.).
Stainless steel profiles: 4.2-mm hole; cut thread to M5; screw using countersunk screw (M5x16; RX 785350; stainless steel).

(2)
Profilés en acier: perçage 4,5 mm ; vis autotaraudeuse à tête fraisée (M5x16 ; réf. RX 602432 ; acier galvanisé)
Profilés en acier inoxydable: perçage 4,2 mm ; pratiquer un filetage M5 ; vissage avec vis à tête fraisée (M5x16 ; RX 785350 ; acier inoxydable).

(3)
Bearbeitung nur auf der Innenseite.
Bei Nichtverwendung des Umlenkschlusses entfallen die oberen Fräsungen und Druckerbohrungen am Standflügel (SF).

(3)
Processing on the inside only.
When not using the reverse lock, the upper millings and handle drillings on the secondary leaf (SF) do not apply.

(3)
Usinage uniquement à l'intérieur.
En l'absence de verrou de dérivation, les fraisages et les perçages supérieurs de la poignée sur le vantail dormant sont supprimés.

(4)
Bearbeitung nur auf der Innenseite.
Bei Verwendung des Umlenkschlusses entfallen die unteren Druckerbohrungen am Standflügel (SF).

(4)
Processing on the inside only.
When using the reverse lock, the lower handle drillings on the secondary leaf (SF) do not apply.

(4)
Usinage uniquement à l'intérieur.
En cas d'utilisation d'un verrou de dérivation, les perçages inférieurs de la poignée sur le vantail dormant sont supprimés.

D = Dornmaß

D = Pin size

D = dimension de broche

FF = Fertigfußboden

FF = Finished floor

FF = sol préfabriqué

GF = Gangflügel

GF = Primary leaf

GF = vantail de service

HG = Höhe Griff

HG = Height of handle

HG = hauteur de poignée

SF = Standflügel

SF = Secondary leaf

SF = vantail dormant

systemeQ-Falztreibriegelschloss

Einbau Falztreibriegelschloss systemeQ 4671 Nr. RX 657816

Anschlagtüren zweiflügelig

systemeQ rebate drive bolt lock

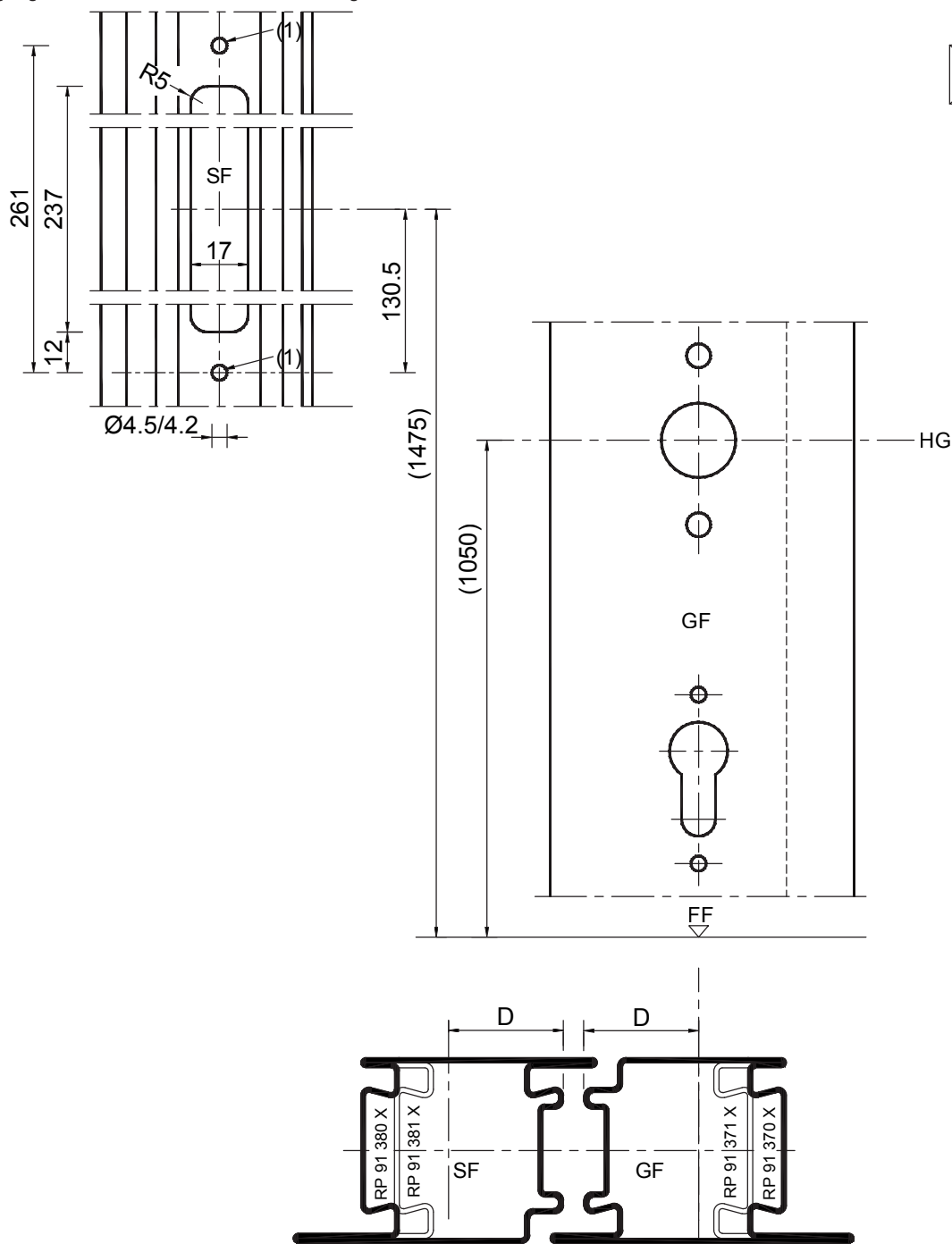
Installation of rebate drive bolt lock systemeQ 4671 no. RX 657816

Double leaf, single-action doors

Serrure à bascule à mortaiser systemeQ

Pose d'une serrure à bascule à mortaiser systemeQ 4671 réf. RX 657816

Portes battantes à deux vantaux



P559460s



Einbau Schlösser sowie Schließbleche wie zuvor dargestellt.

(1)
Stahlprofile: 4,5 mm Bohrung; gewindefurchende Senkschraube (M5x16; Nr. RX 620432; Stahl verz.).
Edelstahlprofile: 4,2 mm Bohrung; Gewinde M5 schneiden; Verschraubung mit Senkschraube M5x16.

D = Dornmaß
FF = Fertigfußboden
GF = Gangflügel
HG = Höhe Griff
SF = Standflügel

Installation of locks and striker plates as described above.

(1)
Steel profiles: 4.5-mm hole; self-tapping countersunk screw (M5x16; no. RX 620432; steel galv.).
Stainless steel profiles: 4.2-mm hole; cut thread to M5; screw using countersunk screw M5x16.

D = Pin size
FF = Finished floor
GF = Primary leaf
HG = Height of handle
SF = Secondary leaf

Pose des serrures et des gâches selon l'illustration ci-avant.

(1)
Profils en acier: perçage 4,5 mm ; vis autotaradeuse à tête fraisée (M5x16 ; réf. RX 620432 ; acier galvanisé)
Profils en acier inoxydable: Perçage 4,2 mm ; pratiquer un filetage M5 ; vissage avec vis à tête fraisée M5x16.

D = dimension de broche
FF = sol préfabriqué
GF = vantail de service
HG = hauteur de poignée
SF = vantail dormant

Bohrschablone Nr. RX 855207

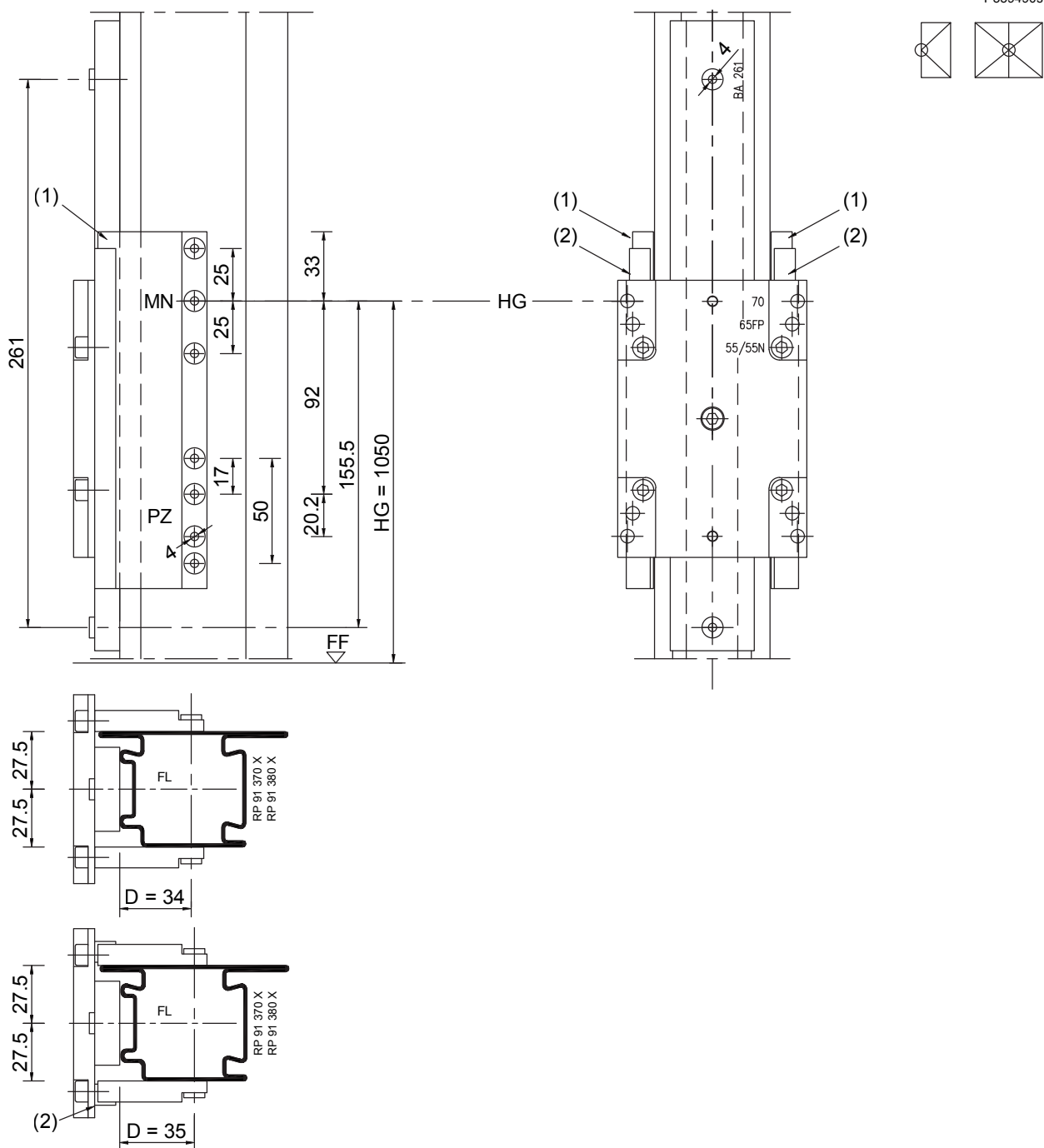
Bohrschablone für Drücker, Profilzylinder und
systeQ-Schloßbefestigung

Drilling template no. RX 855207

Drilling template for handle, profile cylinder and
systeQ lock fastening

Gabarit de perçage réf. RX 855207

Gabarit de perçage pour poignée, cylindre
profilé et fixation de serrure systeQ



- (1) Seitenansläge entsprechend den Profildserien positionieren
- (2) Distanzwinkel (RX 803489 in Schablone enthalten) einlegen für Dorn 35mm

D = Dornmaß
FF = Fertigfußboden
HG = Höhe Griff
MN = Mitte Nuss
PZ = Profilzylinder

- (1) Position the side stops correctly for the respective profile series
- (2) Embed spacer bracket (RX 803489 included with the template) for pin size 35 mm

D = Pin size
FF = Finished floor
HG = Height of handle
MN = Centre of spindle
PZ = Profile cylinder

- (1) Positionner les butées latérales en fonction des gammes de profilés.
- (2) Poser l'équerre de distance (RX 803489 dans le gabarit) pour un mandrin de 35 mm.

D = dimension de broche
FF = sol préfabriqué
HG = hauteur de poignée
MN = milieu du fouillot
PZ = cylindre profilé

systeQ Schnappriegel bei Anschlagtüren einflüglig

Schnappriegel Dornmaß 34 und Schließblech oben

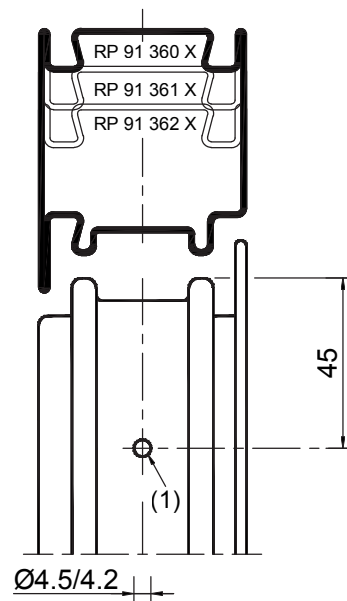
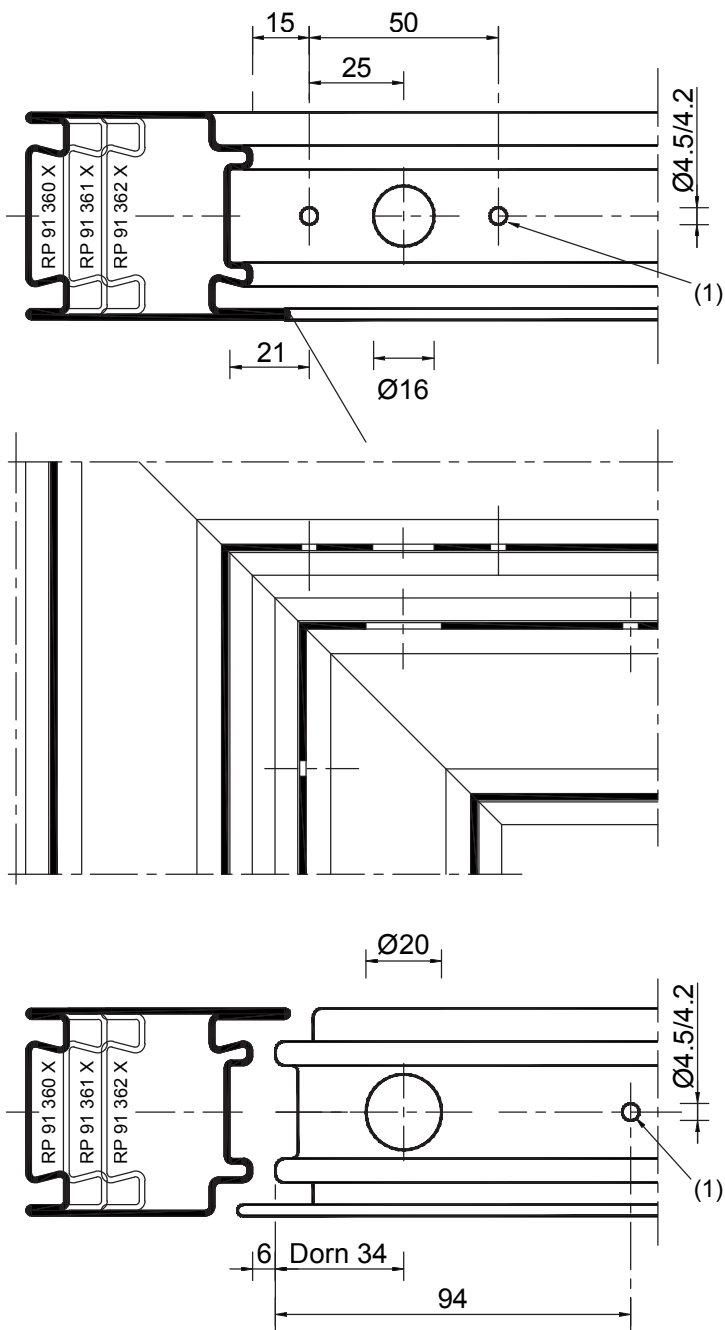
systeQ safety catch for single-leaf, single-action doors

Safety catch, pin size 34, and striker plate above

Pêne à ressort systeQ pour portes battantes à un vantail

Pêne à ressort pour dimension de broche 34 et gâche en haut

P559500



(1)
Stahlprofile: 4,5 mm Bohrung; gewindefurchende Senkschraube (M5x16; Nr. RX 620432; Stahl verz.).
Edelstahlprofile: 4,2 mm Bohrung; Gewinde M5 schneiden; Verschraubung mit Senkschraube M5x16.

D = Dornmaß

(1)
Steel profiles: 4.5-mm hole; self-tapping countersunk screw (M5x16; no. RX 620432; steel galv.).
Stainless steel profiles: 4.2-mm hole; cut thread to M5; screw using countersunk screw M5x16.

D = Pin size

(1)
Profilés en acier : Perçage 4,5mm ; vis autotaraudeuse à tête fraisée (M5x16 ; réf. RX 620432 ; acier galvanisé)
Profilés en acier inoxydable : Perçage 4,2 mm ; pratiquer un filetage M5 ; vissage avec vis à tête fraisée M5x16.

D = dimension de broche

Anschlagtüren zweiflügelig, mit Obenverriegelung des Gangflügels

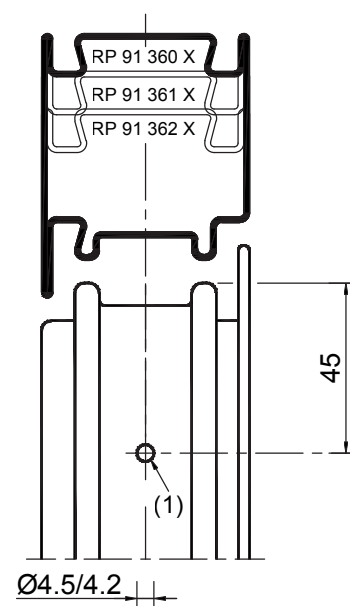
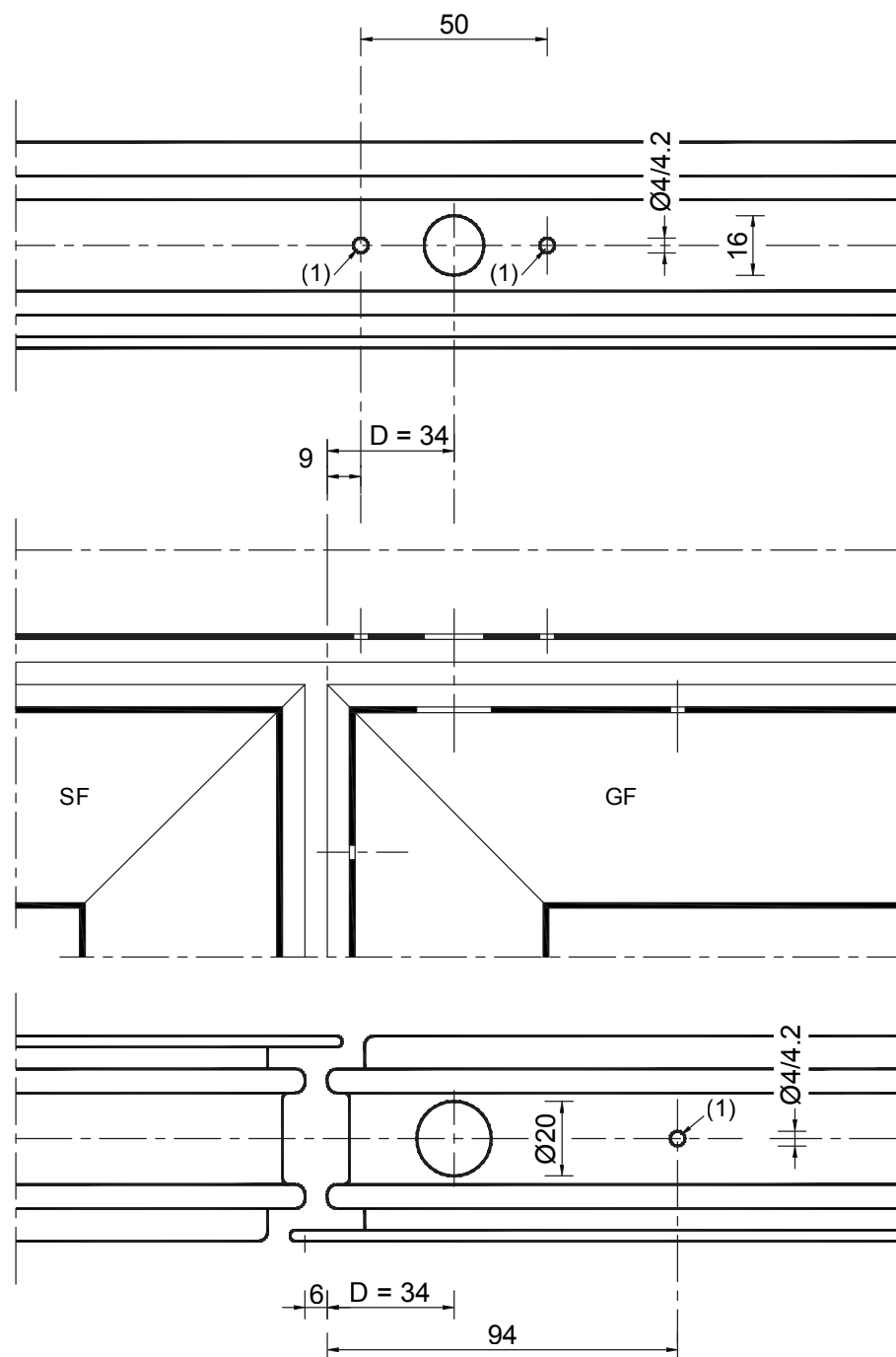
systemeQ Schnappriegel Dornmaß 34 und Schließblech oben

Double-leaf, single-action doors with top locking of primary leaf

systemeQ safety catch, pin size 34, and striker plate above

Portes battantes à deux vantaux avec verrou supérieur du vantail de service

Pêne à ressort systemeQ pour dimension de broche 34 et gâche en haut



(1) **Stahlprofile:** 4,5 mm Bohrung; gewindefurchende Senkschraube (M5x16; Nr. RX 620432; Stahl verz.).
Edelstahlprofile: 4,2 mm Bohrung; Gewinde M5 schneiden; Verschraubung mit Senkschraube M5x16.

D = Dornmaß
GF = Gangflügel
SF = Standflügel

(1) **Steel profiles:** 4.5-mm hole; self-tapping countersunk screw (M5x16; no. RX 620432; steel galv.).
Stainless steel profiles: 4.2-mm hole; cut thread to M5; screw using countersunk screw M5x16.

D = Pin size
GF = Primary leaf
SF = Secondary leaf

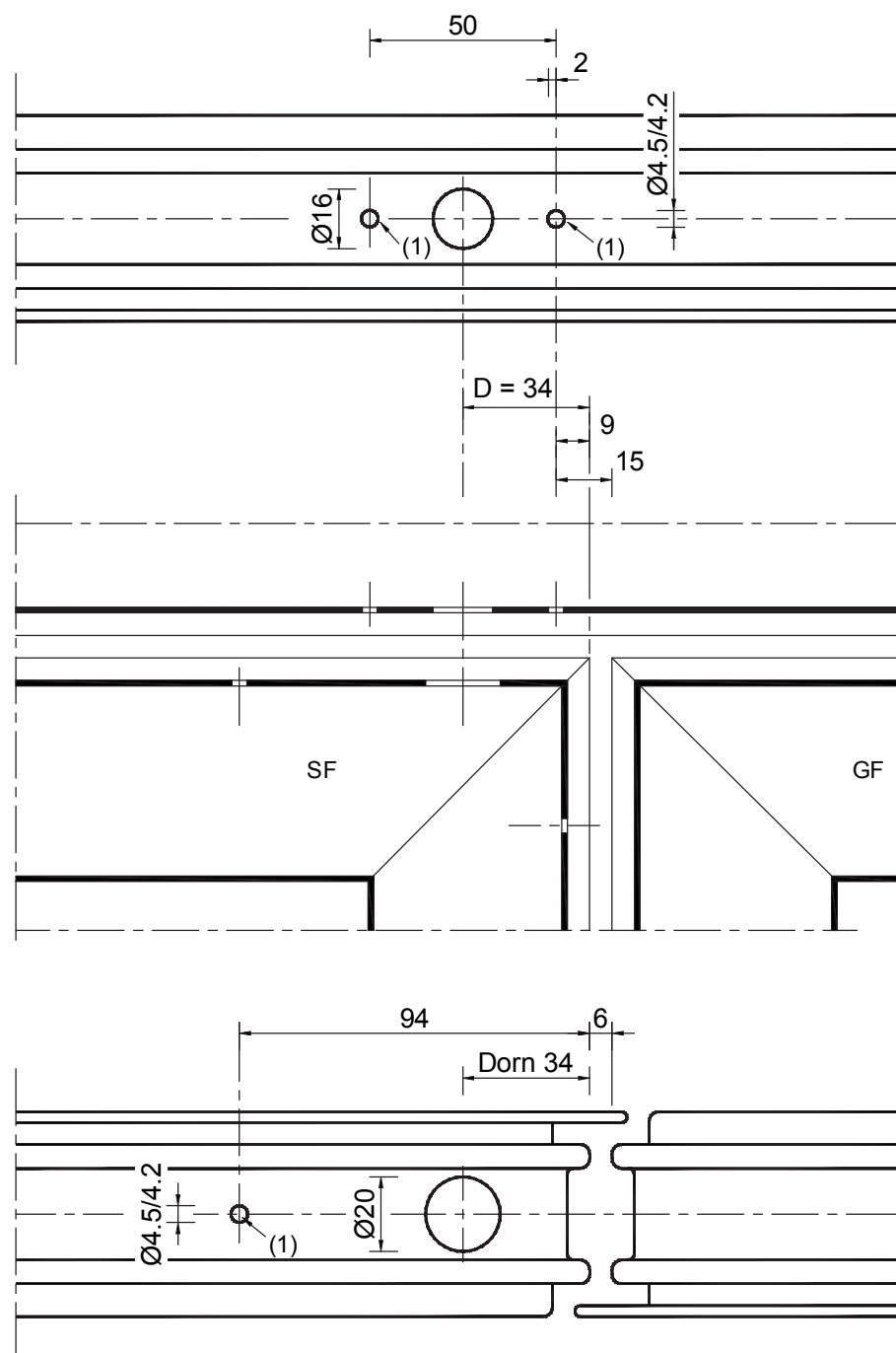
(1) **Profils en acier:** Perçage 4,5 mm ; vis autotaraudeuse à tête fraisée (M5x16 ; réf. RX 620432 ; acier galvanisé)
Profils en acier inoxydable: Perçage 4,2 mm ; pratiquer un filetage M5 ; vissage avec vis à tête fraisée M5x16.

D = dimension de broche
GF = vantail de service
SF = vantail dormant

Anschlagtüren zweiflügelig, mit Obenverriegelung des Standflügels
systeQ Schaltschloß Dornmaß 34 und Schließblech oben

Double-leaf, single-action doors with top locking of secondary leaf
systeQ switch latch, pin size 34, and striker plate above

Portes battantes à deux vantaux avec verrou supérieur du vantail dormant
Serrure de maintien systeQ pour dimension de broche 34 et gâche en haut



(1) **Stahlprofile:** 4,5 mm Bohrung; gewindefurchende Senkschraube (M5x16; Nr. RX 620432; Stahl verz.).
Edelstahlprofile: 4,2 mm Bohrung; Gewinde M5 schneiden; Verschraubung mit Senkschraube M5x16.

D = Dornmaß
GF = Gangflügel
SF = Standflügel

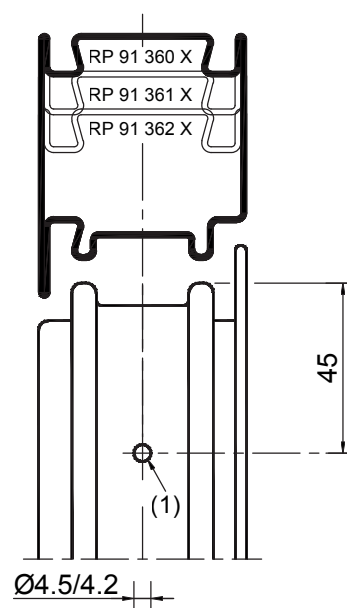
(1) **Steel profiles:** 4.5-mm hole; self-tapping countersunk screw (M5x16; no. RX 620432; steel galv.).
Stainless steel profiles: 4.2-mm hole; cut thread to M5; screw using countersunk screw M5x16.

D = Pin size
GF = Primary leaf
SF = Secondary leaf

(1) **Profils en acier:** Perçage 4,5 mm ; vis autotaraudeuse à tête fraisée (M5x16 ; réf. RX 620432 ; acier galvanisé)
Profils en acier inoxydable: Perçage 4,2 mm ; pratiquer un filetage M5 ; vissage avec vis à tête fraisée M5x16.

D = dimension de broche
GF = vantail de service
SF = vantail dormant

P559510s



Anschlagtüren zweiflügelig, mit Obenverriegelung des Gang- und Standflügels

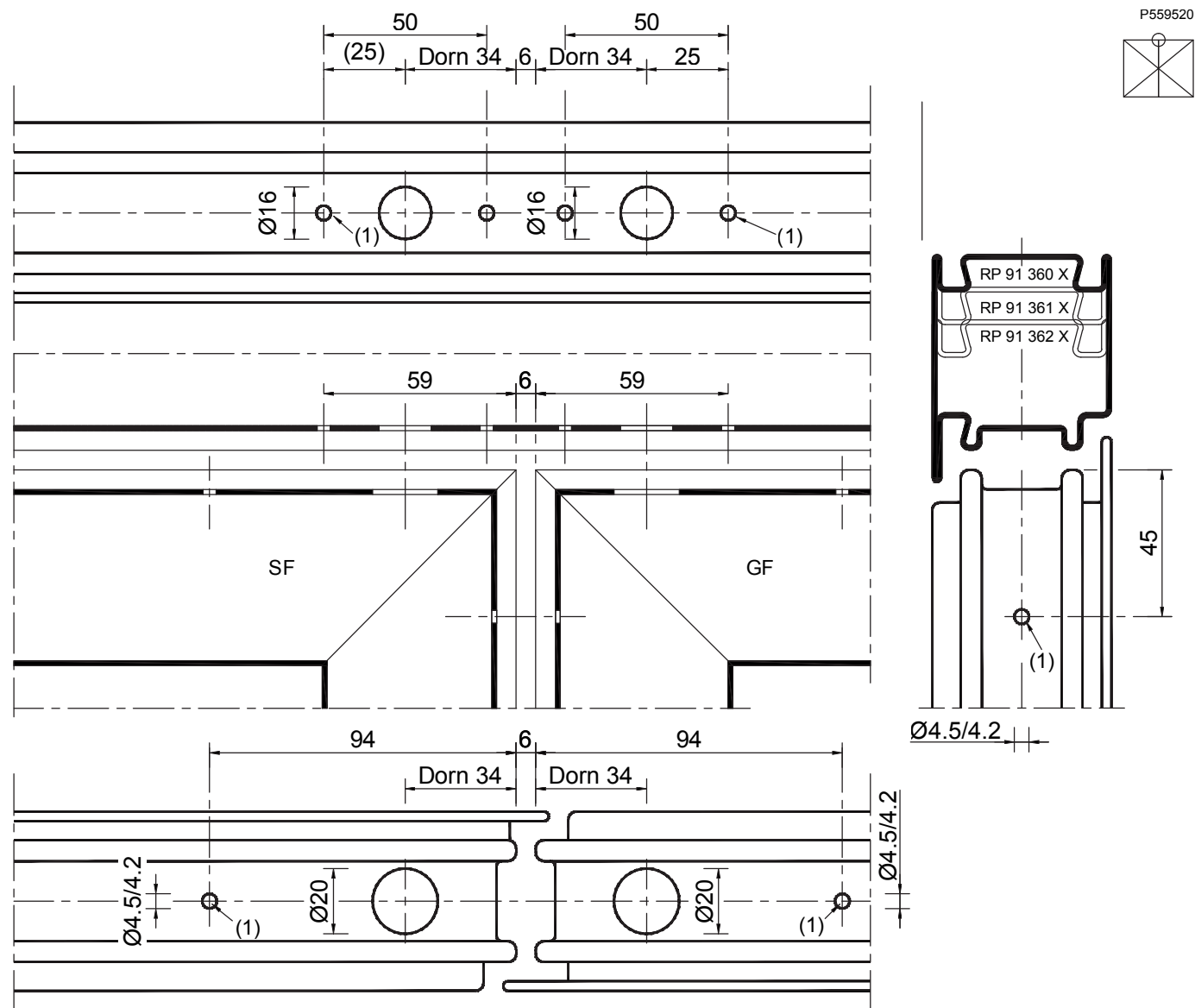
systemeQ Schnappriegel und Schaltschloß Dornmaß 34 und Schließblech oben

Double-leaf, single-action doors with top locking of primary and secondary leaf

systemeQ safety catch and switch latch, pin size 34, and striker plate above

Portes battantes à deux vantaux avec verrou supérieur du vantail dormant et du vantail de service

Pêne à ressort et serrure de maintien systèmeQ pour dimension de broche 34 et gâche en haut



**Einbau Schnappriegel im Gangflügel (GF).
Einbau Schaltschloß im Standflügel (SF).**

(1) Stahlprofile: 4,5 mm Bohrung; gewindefurchende Senkschraube (M5x16; Nr. RX 620432; Stahl verz.).
Edelstahlprofile: 4,2 mm Bohrung; Gewinde M5 schneiden; Verschraubung mit Senkschraube M5x16.

D = Dornmaß
GF = Gangflügel
SF = Standflügel

**Installation of safety catch in primary leaf (GF).
Installation of switch latch in secondary leaf (SF).**

(1) Steel profiles: 4.5-mm hole; self-tapping countersunk screw (M5x16; no. RX 620432; steel galv.).
Stainless steel profiles: 4.2-mm hole; cut thread to M5; screw using countersunk screw M5x16.

D = Pin size
GF = Primary leaf
SF = Secondary leaf

**Pose du pêne à ressort dans le vantail de service
Pose de la serrure de maintien dans le vantail dormant**

(1) Profilés en acier: Perçage 4,5 mm; vis autotaraudeuse à tête fraisée (M5x16; réf. RX 620432; acier galvanisé)
Profilés en acier inoxydable: Perçage 4,2 mm; pratiquer un filetage M5; vissage avec vis à tête fraisée M5x16.

D = dimension de broche
GF = vantail de service
SF = vantail dormant

Schnappriegel mit E-Öffner bei Anschlagtüren einflüglig

Schnappriegel Dornmaß 34 mit Elektrotüröffner und Schließblech

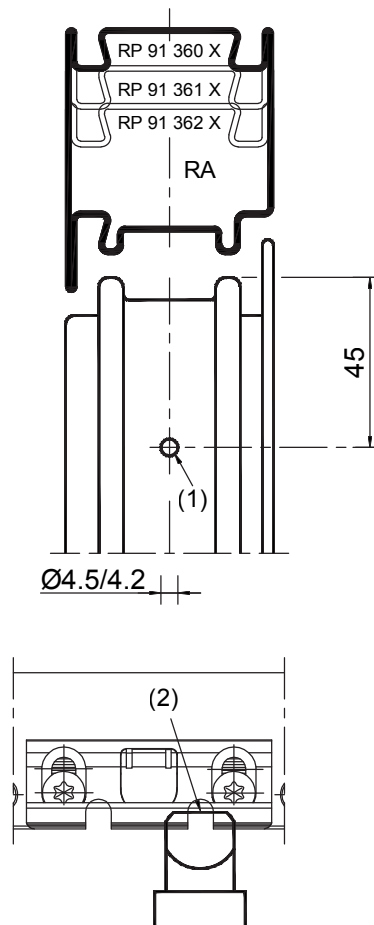
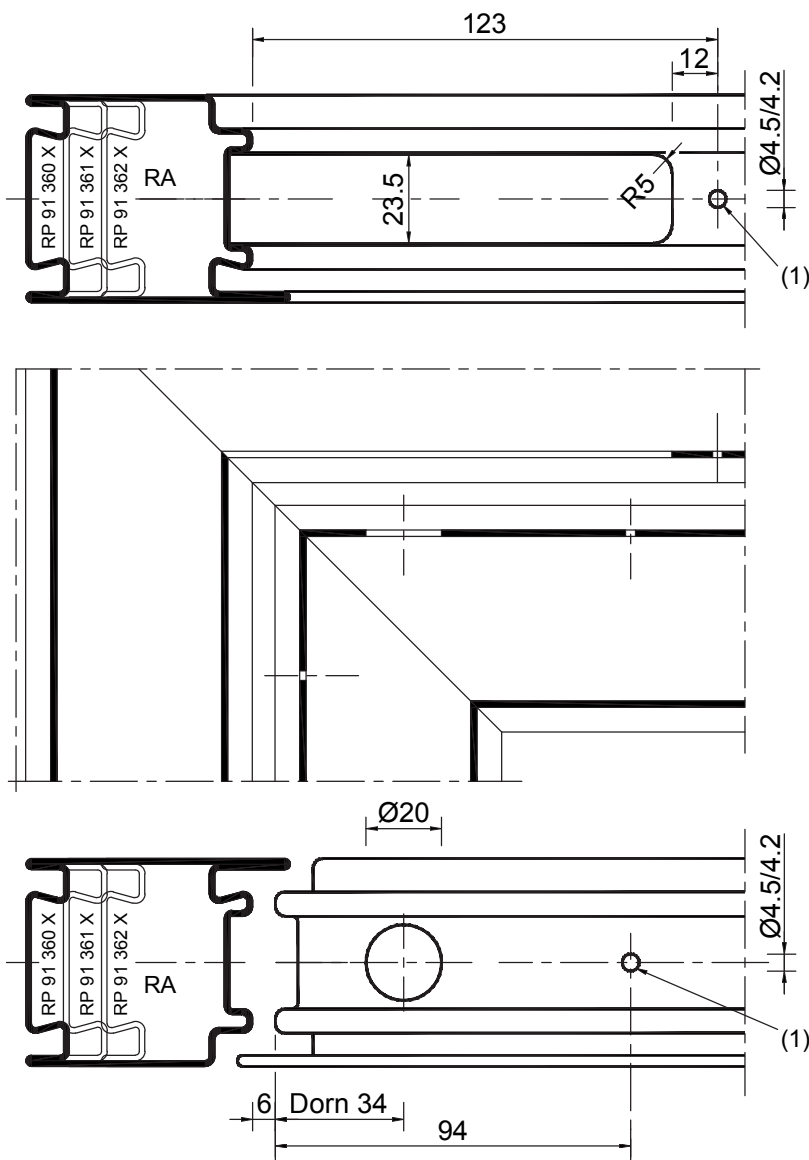
Safety catch with electric door opener, for single-leaf, single-action doors

Safety catch, pin size 34 with electric door opener and striker plate

Pêne à ressort avec ouvre-porte électrique pour portes battantes à un vantail

Pêne à ressort pour dimension de broche 34 avec ouverture électrique et gâche

P559530



(1) Stahlprofile: 4,5 mm Bohrung; gewindefurchende Senkschraube (M5x16; Nr. RX 620432; Stahl verz.).
Edelstahlprofile: 4,2 mm Bohrung; Gewinde M5 schneiden; Verschraubung mit Senkschraube M5x16.

(2) Schnappriegelachse muss auf der Achse einer Ausführschräge des E-Öffners liegen!

D = Dornmaß

(1) Steel profiles: 4.5-mm hole; self-tapping countersunk screw (M5x16; no. RX 620432; steel galv.).
Stainless steel profiles: 4.2-mm hole; cut thread to M5; screw using countersunk screw M5x16.

(2) The axis of the safety catch must lie on one of the opening lines of the electric door opener.

D = Pin size

(1) Profils en acier : Perçage 4,5 mm ; vis autotaraudeuse à tête fraisée (M5x16 ; réf. RX 620432 ; acier galvanisé)
Profils en acier inoxydable : Perçage 4,2 mm ; pratiquer un filetage M5 ; vissage avec vis à tête fraisée M5x16.

(2) L'axe du pêne à ressort doit se trouver sur l'axe d'un biseau de sortie de l'ouverture électrique.

D = dimension de broche

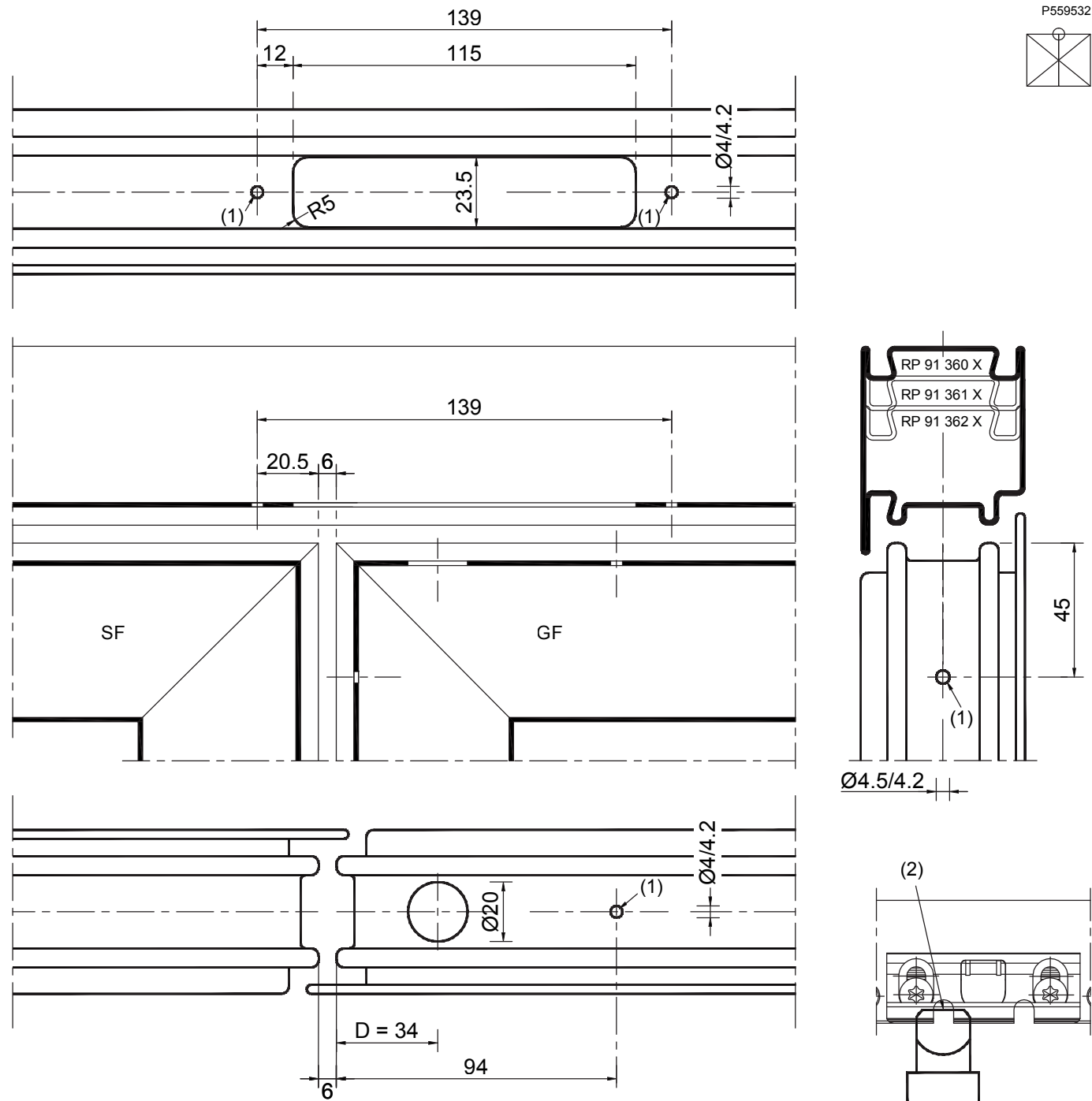
Anschlagtüren zweiflügelig, mit Obenverriegelung des Gangflügels mit E-Öffner
Schnappriegel im Gangflügel Dornmaß 34 mit Elektrotüröffner und Schließblech

Double-leaf, single-action doors with top locking of secondary leaf with electric door opener

Safety catch in primary leaf, pin size 34, with electric door opener and striker plate

Portes battantes à deux vantaux avec verrou supérieur du vantail de service à ouverture électrique

Pêne à ressort dans le vantail de service pour dimension de broche 34 avec ouverture électrique et gâche



P559532



Einbau Schnappriegel im Gangflügel (GF).

- (1) Gewindefurchende Senkschraube DIN 7500 M5x16 verz. (RX 620432)
- (2) Schnappriegelachse muss auf der Achse einer Ausführschräge des E-Öffners liegen!

D = Dornmaß
GF = Gangflügel
SF = Standflügel

Installation of safety catch in primary leaf (GF).

- (1) Self-tapping countersunk screw DIN 7500 M5x16 galv. (RX 620432)
- (2) The axis of the safety catch must lie on one of the opening lines of the electric door opener.

D = Pin size
GF = Primary leaf
SF = Secondary leaf

Pose du pêne à ressort dans le vantail de service

- (1) Vis autotaraudeuse à tête fraisée DIN 7500 M5x16 galvanisée (RX 620432)
- (2) L'axe du pêne à ressort doit se trouver sur l'axe d'un biseau de sortie de l'ouvre-porte électrique.

D = dimension de broche
GF = vantail de service
SF = vantail dormant

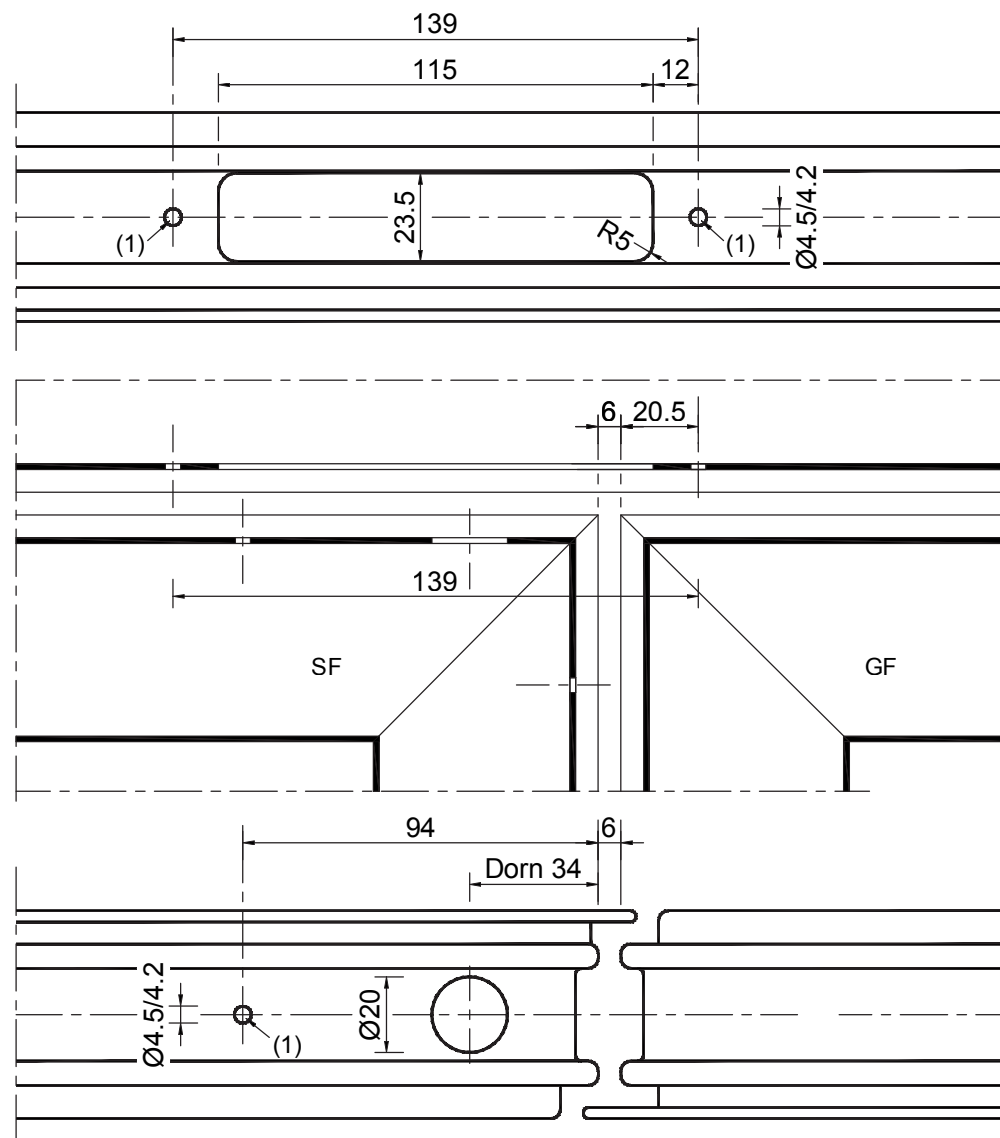
Anschlagtüren zweiflügelig, mit Obenverriegelung des Standflügels mit E-Öffner
Schnappriegel im Standflügel Dornmaß 34 mit Elektrotüröffner und Schließblech

Double-leaf, single-action doors with top locking of secondary leaf with electric door opener

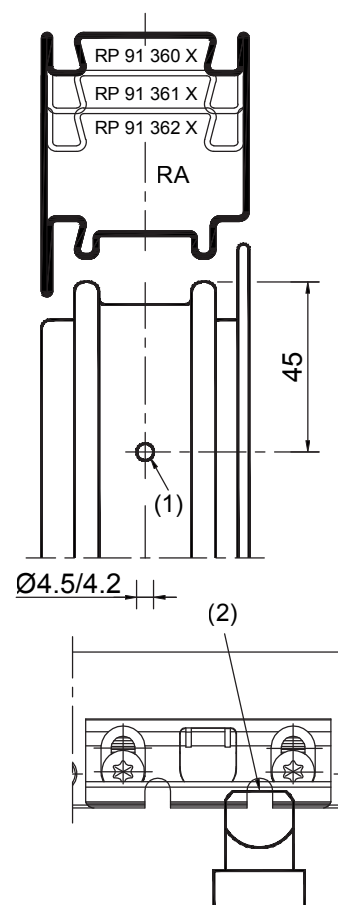
Safety catch in secondary leaf, pin size 34, with electric door opener and striker plate

Portes battantes à deux vantaux avec verrou supérieur du vantail dormant à ouverture électrique

Pêne à ressort dans le vantail dormant pour dimension de broche 34 avec ouverture électrique et gâche



P559535



Einbau Schnappriegel im Standflügel (SF).

(1) **Stahlprofile:** 4,5 mm Bohrung; gewindefurchende Senkschraube (M5x16; Nr. RX 620432; Stahl verz.).
Edelstahlprofile: 4,2 mm Bohrung; Gewinde M5 schneiden; Verschraubung mit Senkschraube M5x16.

(2) Schnappriegelachse muss auf der Achse einer Ausführschräge des E-Öffners liegen!

D = Dornmaß
GF = Gangflügel
SF = Standflügel

Installation of safety catch in secondary leaf (SF).

(1) **Steel profiles:** 4.5-mm hole; self-tapping countersunk screw (M5x16; no. RX 620432; steel galv.).
Stainless steel profiles: 4.2-mm hole; cut thread to M5; screw using countersunk screw M5x16.

(2) The axis of the safety catch must lie on one of the opening lines of the electric door opener.

D = Pin size
GF = Primary leaf
SF = Secondary leaf

Pose du pêne à ressort dans le vantail dormant.

(1) **Profils en acier:** Perçage 4,5 mm; vis autotaraudeuse à tête fraisée (M5x16; réf. RX 620432; acier galvanisé)
Profils en acier inoxydable: Perçage 4,2 mm; pratiquer un filetage M5; vissage avec vis à tête fraisée M5x16.

(2) L'axe du pêne à ressort doit se trouver sur l'axe d'un biseau de sortie de l'ouverture électrique.

D = dimension de broche
GF = vantail de service
SF = vantail dormant

Anschlagtüren zweiflügelig, mit Obenverriegelung des Gang- und Standflügels (E-Öffner im Gangflügel)

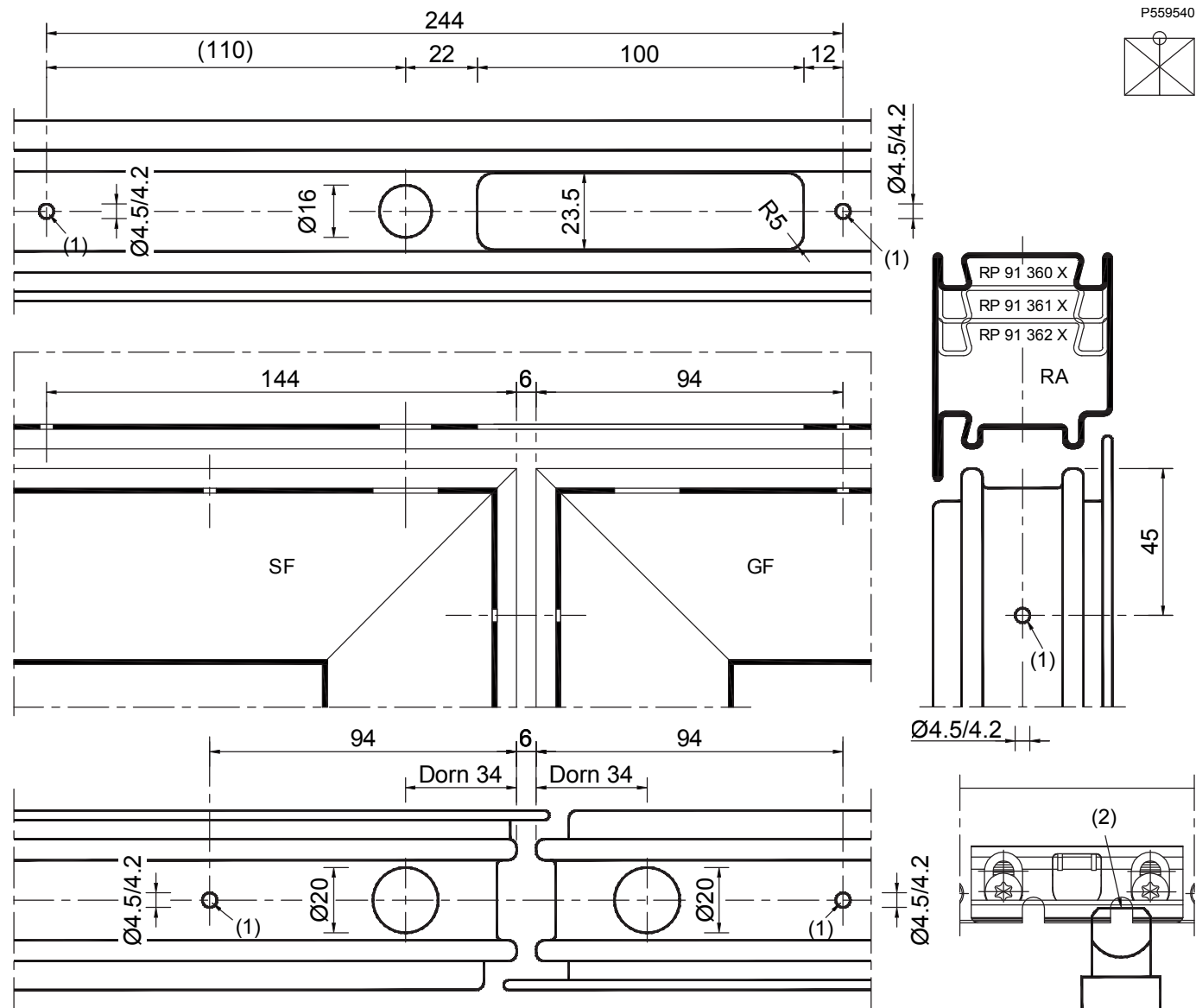
Schnappriegel Dornmaß 34 mit Elektrotüröffner, Schaltschloß Dornmaß 34 und Schließblech

Double-leaf, single-action doors with top locking of primary and secondary leaf (electric door opener in primary leaf)

Safety catch, pin size 34, with electric door opener, switch latch, pin size 34, and striker plate

Portes battantes à deux vantaux avec verrou supérieur du vantail de service et du vantail dormant (ouverture électrique dans le vantail de service)

Pêne à ressort pour dimension de broche 34 avec ouverture électrique, serrure de maintien pour dimension de broche 34 et gâche



Einbau Schnappriegel im Gangflügel (GF).
Einbau Schaltschloß im Standflügel (SF).

Installation of safety catch in primary leaf (GF).
Installation of switch latch in secondary leaf (SF).

Pose du pêne à ressort dans le vantail de service
Pose de la serrure de maintien dans le vantail dormant

- (1) **Stahlprofile:** 4,5 mm Bohrung; gewindefurchende Senkschraube (M5x16; Nr. RX 620432; Stahl verz.).
Edelstahlprofile: 4,2 mm Bohrung; Gewinde M5 schneiden; Verschraubung mit Senkschraube M5x16.
(2) Schnappriegelachse muss auf der Achse einer Ausführschräge des E-Öffners liegen!
D = Dornmaß
GF = Gangflügel
SF = Standflügel

- (1) **Steel profiles:** 4.5-mm hole; self-tapping countersunk screw (M5x16; no. RX 620432; steel galv.).
Stainless steel profiles: 4.2-mm hole; cut thread to M5; screw using countersunk screw M5x16.
(2) The axis of the safety catch must lie on one of the opening lines of the electric door opener.
D = Pin size
GF = Primary leaf
SF = Secondary leaf

- (1) **Profils en acier:** Perçage 4,5mm; vis autotaraudeuse à tête fraisée (M5x16; réf. RX 620432; acier galvanisé)
Profils en acier inoxydable: Perçage 4,2 mm; pratiquer un filetage M5; vissage avec vis à tête fraisée M5x16.
(2) L'axe du pêne à ressort doit se trouver sur l'axe d'un biseau de sortie de l'ouverture électrique.
D = dimension de broche
GF = vantail de service
SF = vantail dormant

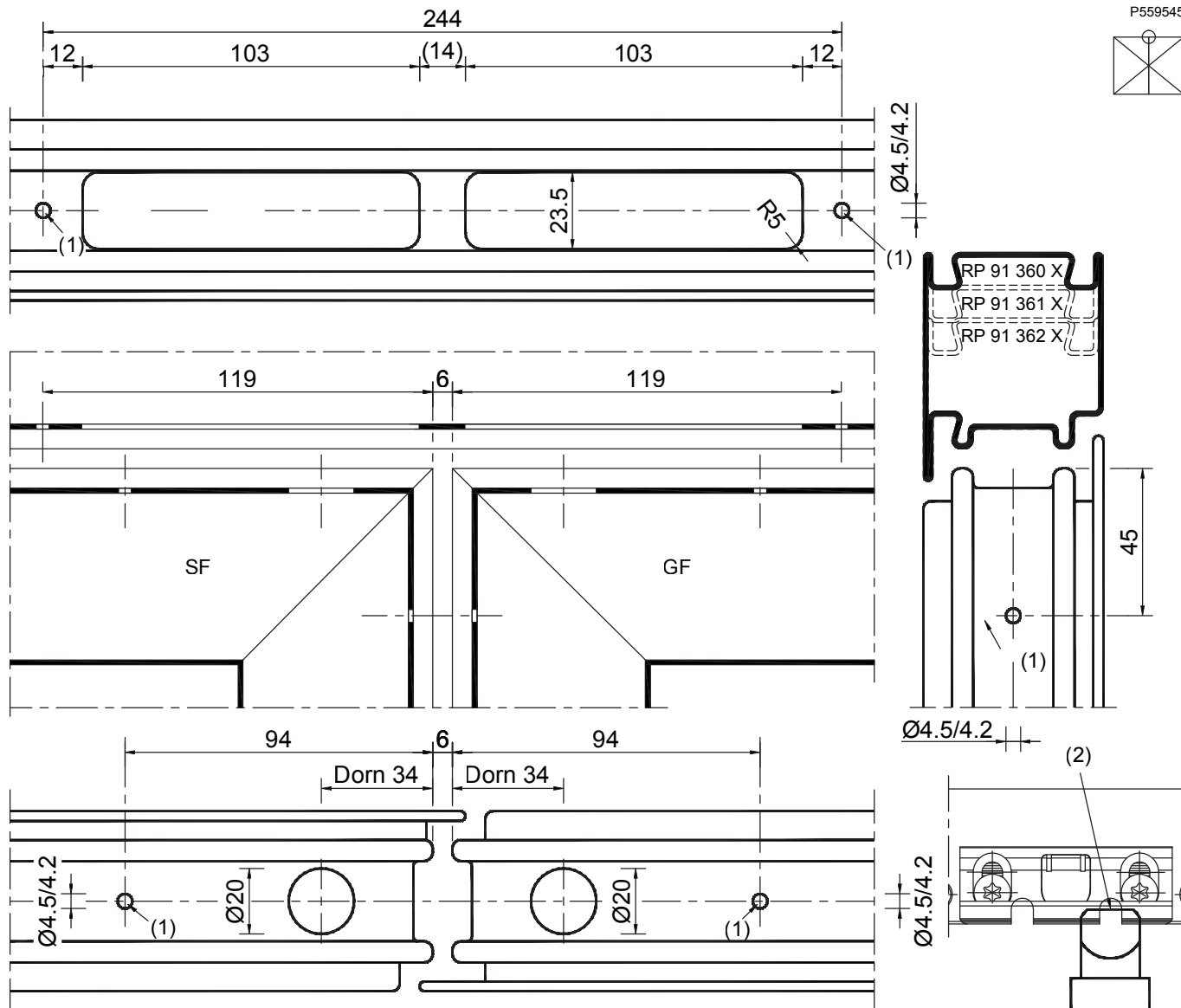
Anschlagtüren zweiflügelig, mit Obenverriegelung des Gang- und Standflügels (E-Öffner im Gang- und Standflügel)
Schnappschlösser Dornmaß 34 mit Elektrotüröffner und Schließblech

Double-leaf, single-action doors with top locking of primary and secondary leaf (electric door opener in primary and secondary leaf)

Snap locks, pin size 34, with electric door opener and striker plate

Portes battantes à deux vantaux avec verrou supérieur du vantail de service et du vantail dormant (ouvre-porte électrique dans le vantail de service et le vantail dormant)

Serrures à ressort pour dimension de broche 34 avec ouverture électrique et gâche



**Einbau Schnappschloss im Gangflügel (GF).
Einbau Schnappschloss im Standflügel (SF).**

(1) **Stahlprofile:** 4,5 mm Bohrung; gewindefurchende Senkschraube (M5x16; Nr. RX 620432; Stahl verz.).
Edelstahlprofile: 4,2 mm Bohrung; Gewinde M5 schneiden; Verschraubung mit Senkschraube M5x16.
(2) Schnappschlossachse muss auf der Achse einer Ausführschräge des E-Öffners liegen!
D = Dornmaß
GF = Gangflügel
SF = Standflügel

**Installation of snap lock in primary leaf (GF).
Installation of snap lock in secondary leaf (SF).**

(1) **Steel profiles:** 4.5-mm hole; self-tapping countersunk screw (M5x16; no. RX 620432; steel galv.).
Stainless steel profiles: 4.2-mm hole; cut thread to M5; screw using countersunk screw M5x16.
(2) The axis of the snap lock must lie on one of the opening lines of the electric door opener.
D = Pin size
GF = Primary leaf
SF = Secondary leaf

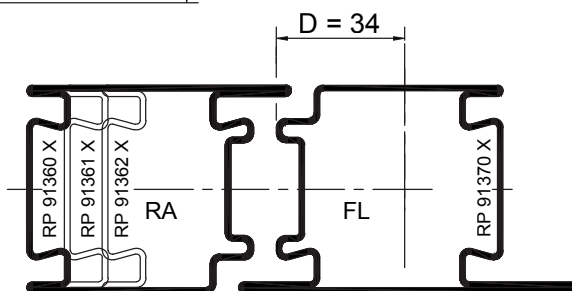
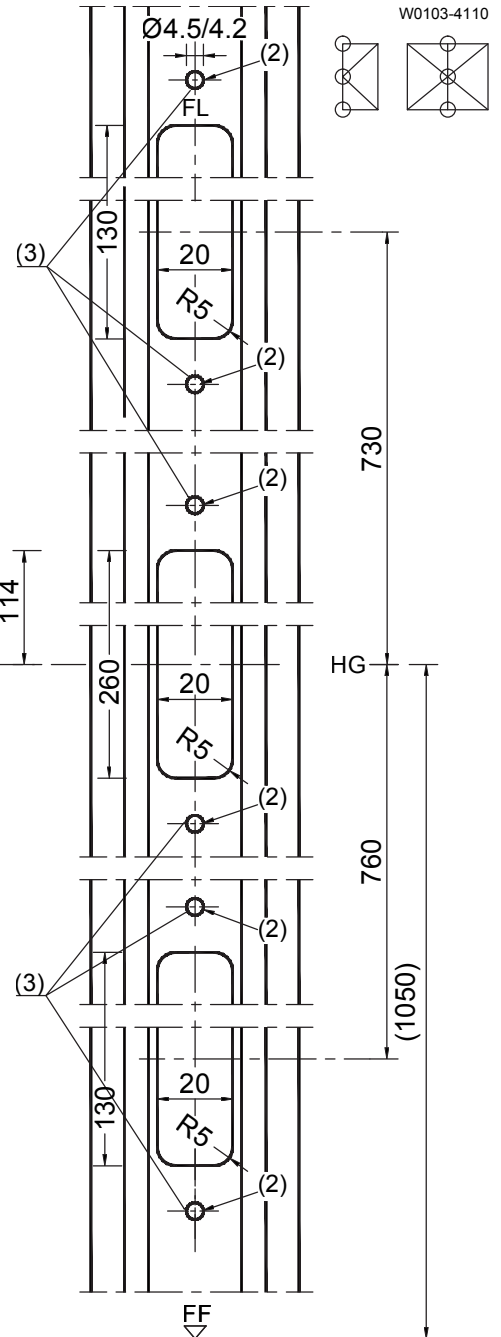
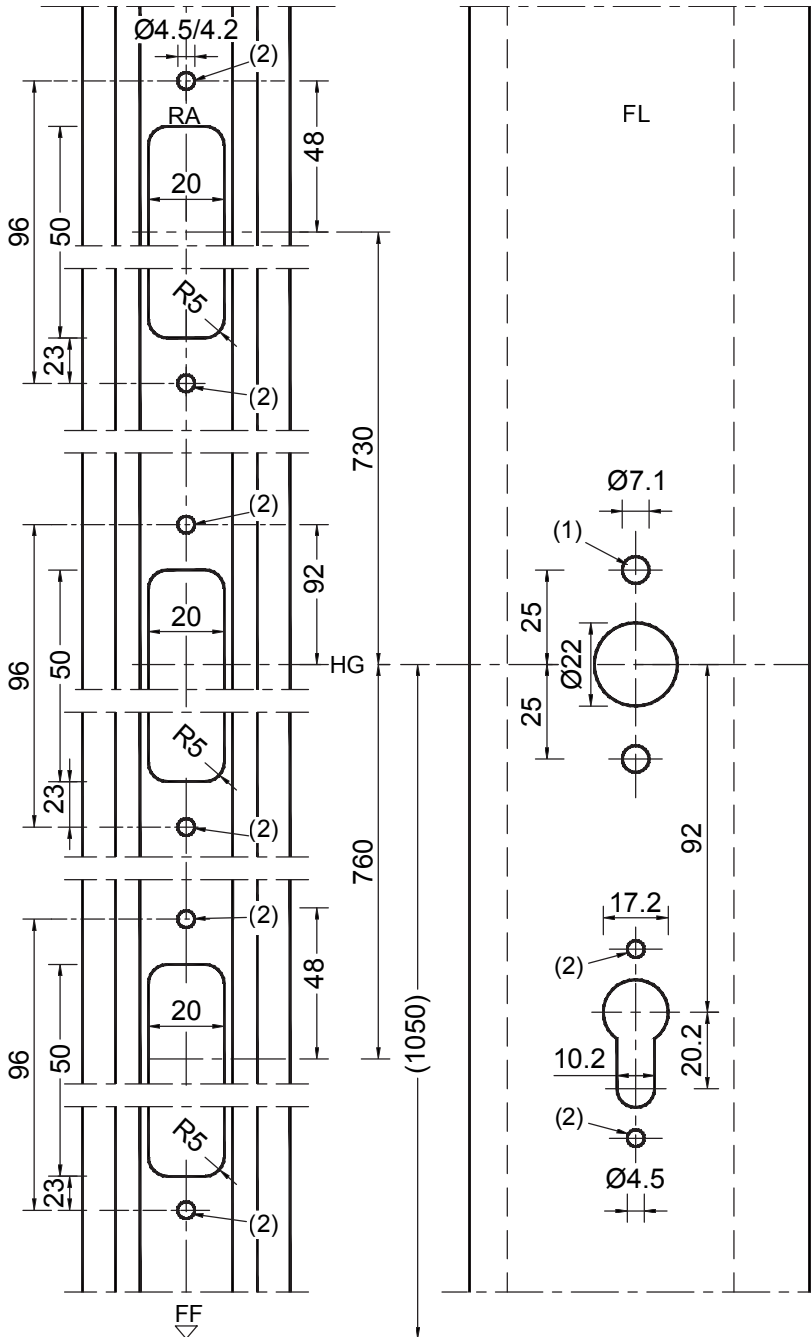
**Pose de la serrure à ressort dans le vantail de service.
Pose de la serrure à ressort dans le vantail dormant.**

(1) **Profils en acier:** Perçage 4,5 mm ; vis autotaraudeuse à tête fraisée (M5x16 ; réf. RX 620432 ; acier galvanisé)
Profils en acier inoxydable : Perçage 4,2 mm ; pratiquer un filetage M5 ; vissage avec vis à tête fraisée M5x16.
(2) L'axe de la serrure à ressort doit se trouver sur l'axe d'un biseau de sortie de l'ouverture électrique.
D = dimension de broche
GF = vantail de service
SF = vantail dormant

BKS-Mehrfachverriegelung Security Serie 19
für 1-flügelige Türen

BKS multiple lock SECURITY Serie 19
for single-leaf doors

Verrouillage multipoints BKS Security Série 19
Pour portes à 1 vant.



Hinweise und Erläuterungen siehe Folgeseite

For instructions and explanations, see next page

Pour de plus amples explications et instructions, cf. la page suivante.

BKS-Mehrfachverriegelung Security Serie 19
für 1-flügelige Türen

BKS multiple lock SECURITY Serie 19
for single-leaf doors

Verrouillage multipoints BKS Security Série 19
Pour portes à 1 vant.

Hinweise und Erläuterungen zu voriger Seite

Instructions and explanation of the remarks on the preceding page

Pour de plus amples explications et instructions, cf. la page précédente.

(1)
Einnietmutter M5 (RX 406651)

(1)
Rivet nut M5 (RX 406651)

(1)
Rivet taraudé M5 (RX 406651)

(2)
Stahlprofile: 4,5 mm Bohrung; gewindefurchende Senkschraube (M5x16; Nr. RX 602432; Stahl verz.).

(2)
Steel profiles: 4.5-mm hole; self-tapping countersunk screw (M5x16; no. RX 602432; steel galv.).

(2)
Profils en acier: perçage 4,5 mm ; vis autotaraudeuse à tête fraisée (M5x16 ; réf. RX 602432 ; acier galvanisé)

Edelstahlprofile: 4,2 mm Bohrung; Gewinde M5 schneiden; Verschraubung mit Senkschraube (M5x16; RX 785350; Edelst.)

Stainless steel profiles: 4.2-mm hole; cut thread to M5; screw using countersunk screw (M5x16; RX 785350; stainless steel).

Profils en acier inoxydable: perçage 4,2 mm ; pratiquer un filetage M5 ; vissage avec vis à tête fraisée (M5x16 ; RX 785350 ; acier inoxydable).

(3)
vom Schlossstulp abbohren

(3)
drill from face plate

(3)
Forer à partir de la tête de serrure.

D = Dornmaß

D = Pin size

D = dimension de broche

FF = Fertigfußboden

FF = Finished floor

FF = sol préfabriqué

FL = Flügel

FL = Leaf

FL = vantail

HG = Höhe Griff

HG = Height of handle

HG = hauteur de poignée

RA = Rahmen

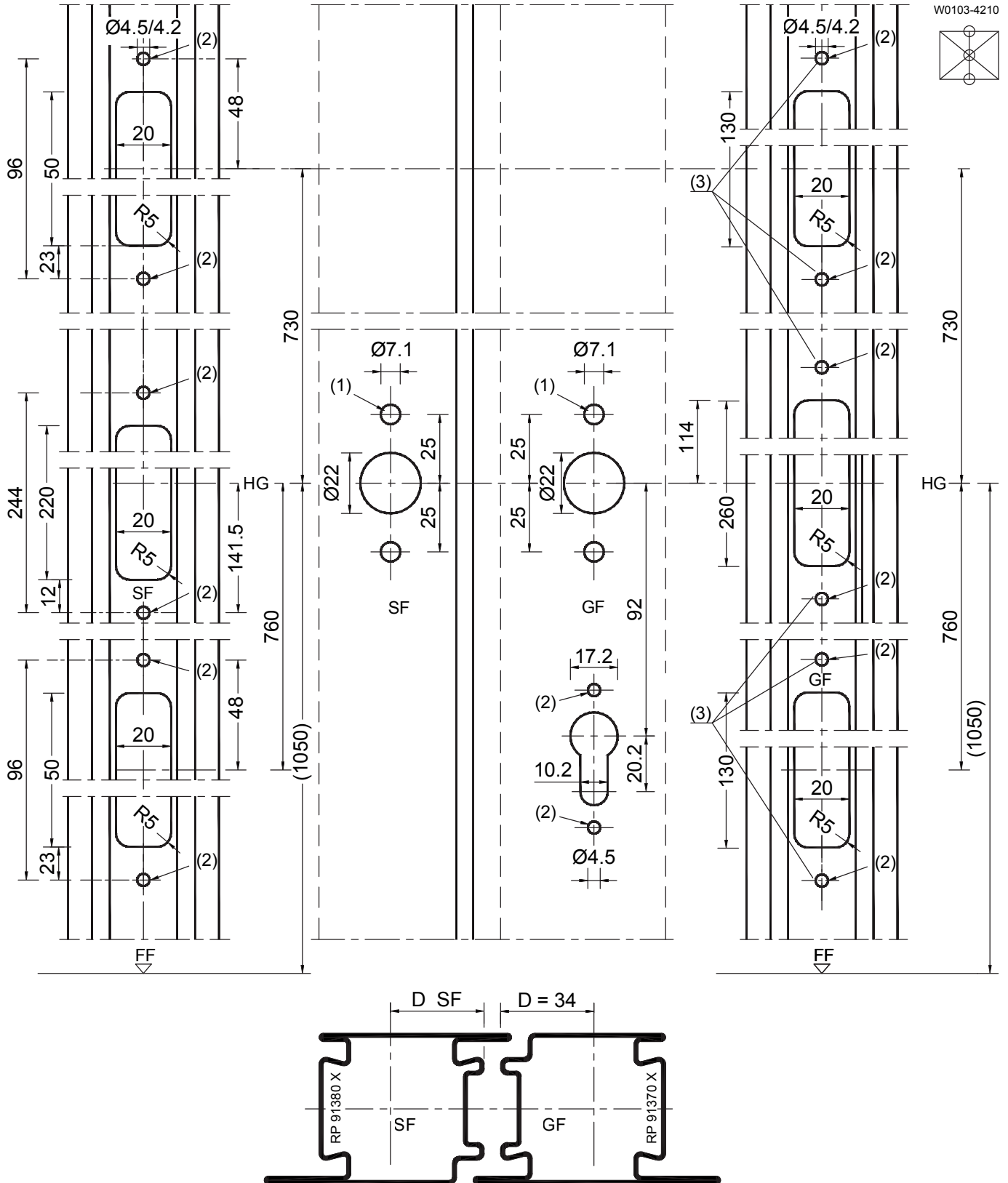
RA = Frame

RA = cadre

BKS-Mehrfachverriegelung Security Serie 19
für 2-flügelige Türen

BKS multiple lock SECURITY Serie 19
for double-leaf doors

Verrouillage multipoints BKS Security Série 19
Pour portes à 2 vant.



Hinweise und Erläuterungen siehe Folgeseite

For instructions and explanations, see next page

Pour de plus amples explications et instructions, cf. la page suivante.

BKS-Mehrfachverriegelung Security Serie 19
 für 2-flügelige Türen

BKS multiple lock SECURITY Serie 19
 for double-leaf doors

Verrouillage multipoints BKS Security Série 19
 Pour portes à 2 vant.

Hinweise und Erläuterungen zu voriger Seite
Instructions and explanation of the remarks on the preceding page
Pour de plus amples explications et instructions, cf. la page précédente.

 (1)
 Einnietmutter M5 (RX 406651)

 (1)
 Rivet nut M5 (RX 406651)

 (1)
 Rivet taraudé M5 (RX 406651)

 (2)
Stahlprofile: 4,5 mm Bohrung; gewindefurchende Senkschraube (M5x16; Nr. RX 602432; Stahl verz.).

 (2)
Steel profiles: 4.5-mm hole; self-tapping countersunk screw (M5x16; no. RX 602432; steel galv.).

 (2)
Profils en acier: perçage 4,5 mm ; vis autotaraudeuse à tête fraisée (M5x16 ; réf. RX 602432 ; acier galvanisé)

Edelstahlprofile: 4,2 mm Bohrung; Gewinde M5 schneiden; Verschraubung mit Senkschraube (M5x16; RX 785350; Edelst.)

Stainless steel profiles: 4.2-mm hole; cut thread to M5; screw using countersunk screw (M5x16; RX 785350; stainless steel).

Profils en acier inoxydable: perçage 4,2 mm ; pratiquer un filetage M5 ; vissage avec vis à tête fraisée (M5x16 ; RX 785350 ; acier inoxydable).

 (3)
 vom Schlosstulp abbohren

 (3)
 drill from face plate

 (3)
 Forer à partir de la tête de serrure.

D = Dornmaß

D = Pin size

D = dimension de broche

FF = Fertigfußboden

FF = Finished floor

FF = sol préfabriqué

GF = Gangflügel

GF = Primary leaf

GF = vantail de service

HG = Höhe Griff

HG = Height of handle

HG = hauteur de poignée

SF = Standflügel

SF = Secondary leaf

SF = vantail dormant

**Einbau Stangenführung unten
Türsockel auf Gehrung
mit Winkel Nr. RX 397202**

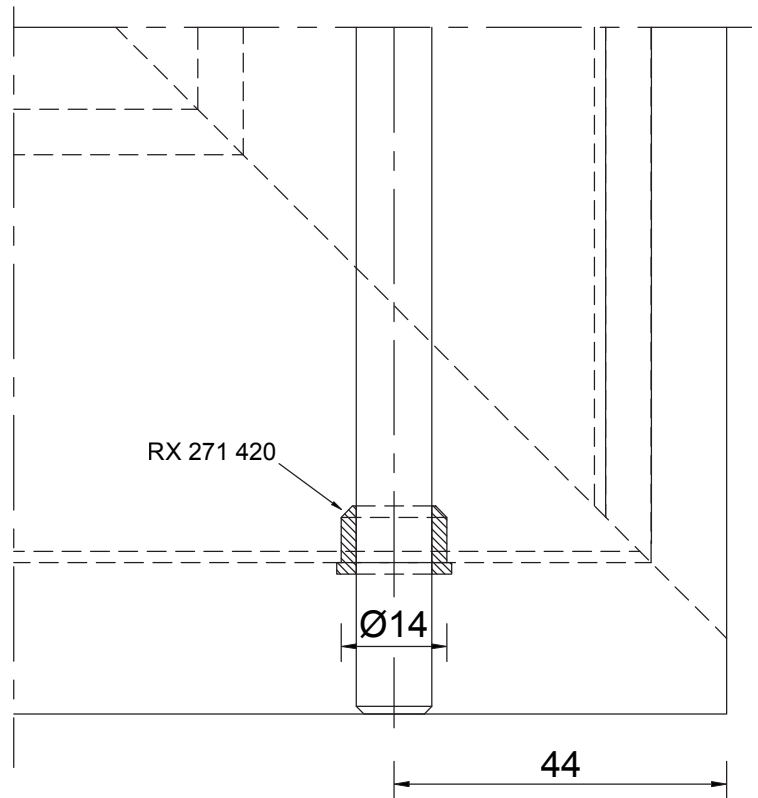
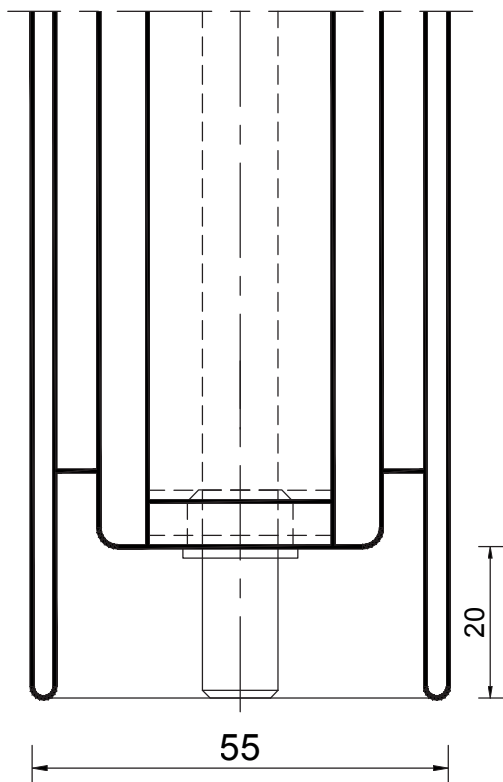
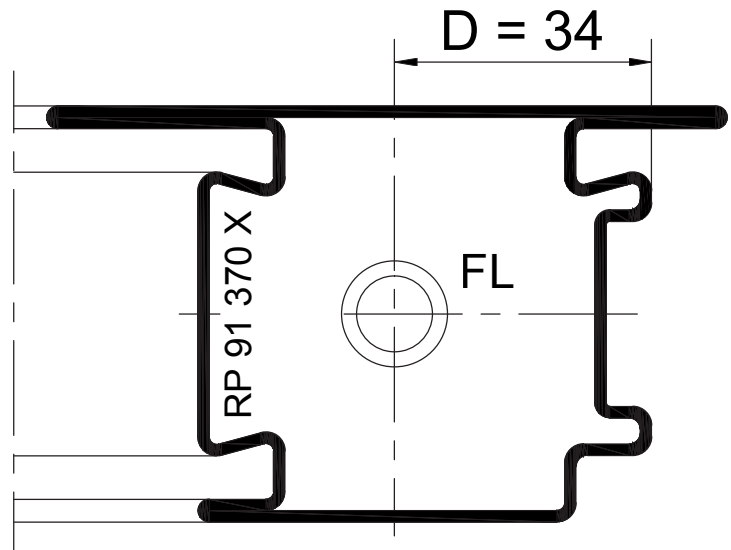
**Installation of rod guide below
Mitred bottom rail
with bracket no. RX 397202**

**Pose du guidage de tige de verrouillage en
bas
Socle en onglet
Avec angle réf. RX 397202**

P559585



RX 271 420



Nicht möglich in Kombination mit absenkbarer Bodendichtung.

Not possible in combination with automatic drop seal.

Association avec joint de sol abaissable impossible.

Sockelprofil mit Durchmesser 14 mm aufbohren und Kunststoffbuchse Nr. RX 271420 einbauen.

Rebore bottom rail profile with diameter 14 mm and insert plastic socket no. RX 271420.

Percer le profilé de socle avec un diamètre de perçage de 14 mm et poser la bague en plastique réf. RX 271420.

D = Dornmaß

D = Pin size

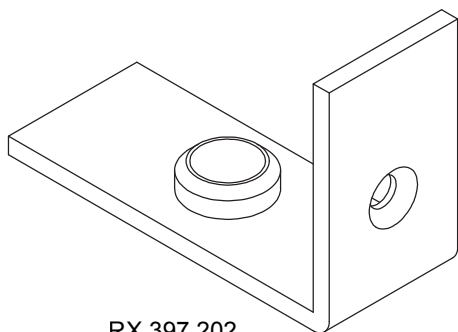
D = dimension de broche

**Einbau Stangenführung unten
Türsockel stumpf
mit Kunststoffbuchse Nr. RX 271420**

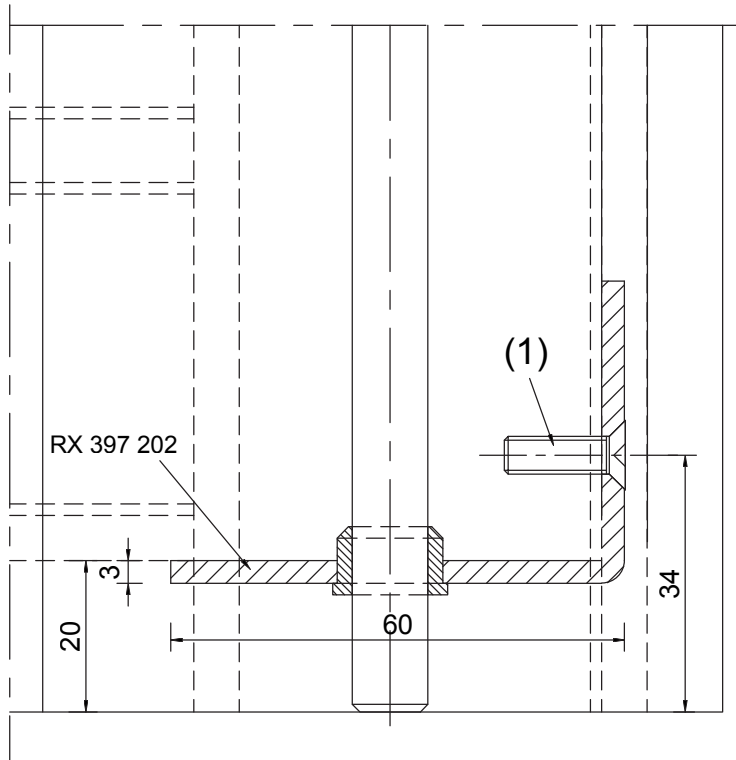
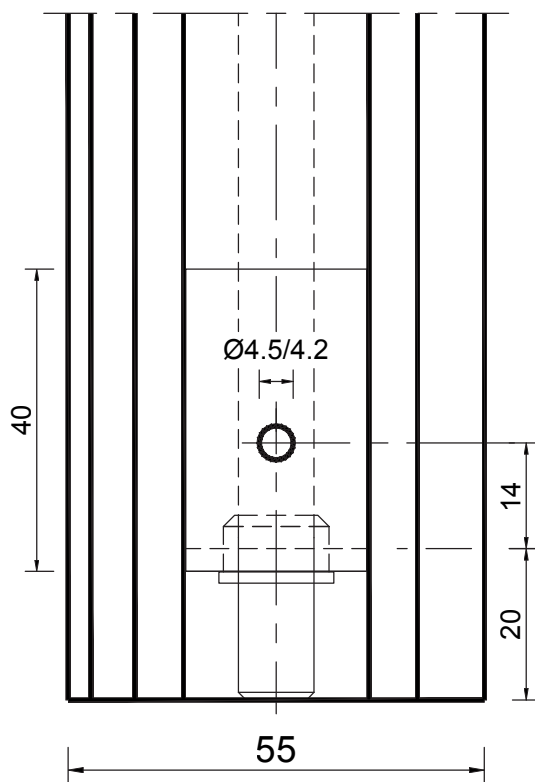
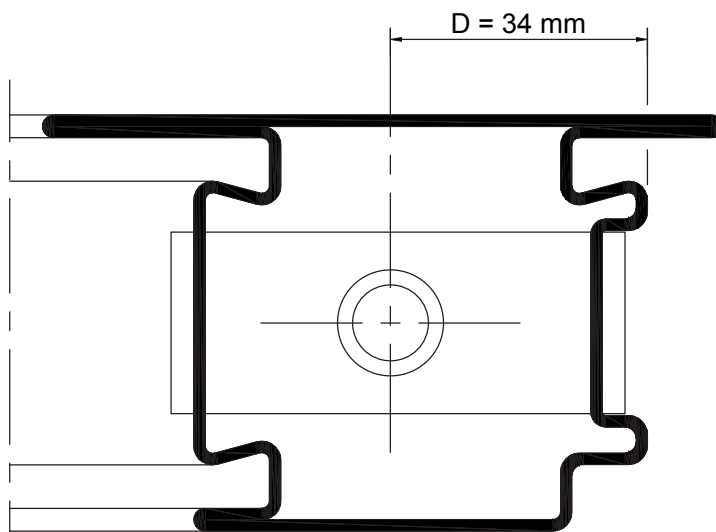
**Installation of rod guide below
Butt-jointed bottom rail
with plastic socket no. RX 271420**

**Pose du guidage de tige de verrouillage en
bas
Socle en coupe droite
Avec bague en plastique réf. RX 271420**

P559588



RX 397 202



Stangenführungswinkel RX 397202 wird inkl. Kunststoffbuchse geliefert.

Rod guide bracket RX 397202 is supplied including plastic socket.

L'angle de guidage de tige de verrouillage RX 397202 est livré avec bague en plastique.

Nicht möglich in Kombination mit absenkbarer Bodendichtung.

Not possible in combination with automatic drop seal.

Association avec joint de sol abaissable impossible.

(1)
Stahlprofile: 4,5 mm Bohrung; gewindefurchende Senkschraube (M5x16; Nr. RX 767891; Stahl verz.).
Edelstahlprofile: 4,2 mm Bohrung; Gewinde M5 schneiden; Verschraubung mit Senkschraube M5x16.

(1)
Steel profiles: 4.5-mm hole; self-tapping countersunk screw (M5x16; no. RX 767891; steel galv.).
Stainless steel profiles: 4.2-mm hole; cut thread to M5; screw using countersunk screw M5x16.

(1)
Profils en acier: Perçage 4,5mm; vis autotaraudeuse à tête fraisée (M5x16; réf. RX 767891; acier galvanisé)
Profils en acier inoxydable: Perçage 4,2 mm; pratiquer un filetage M5; vissage avec vis à tête fraisée M5x16.

D = Dornmaß

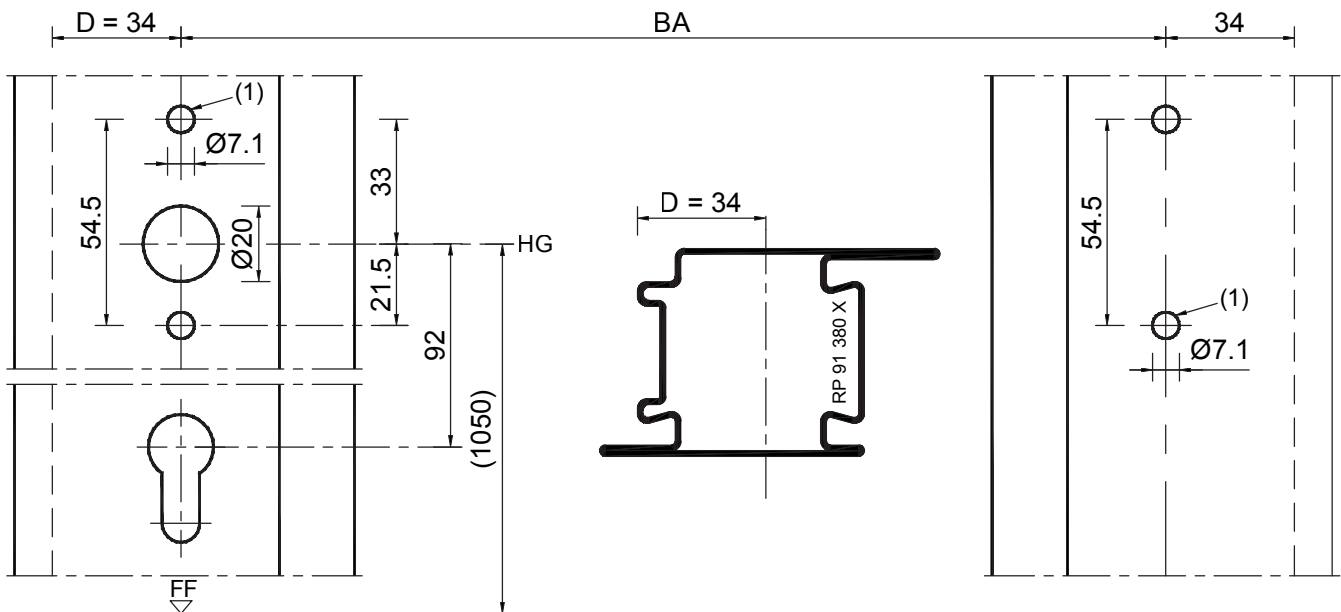
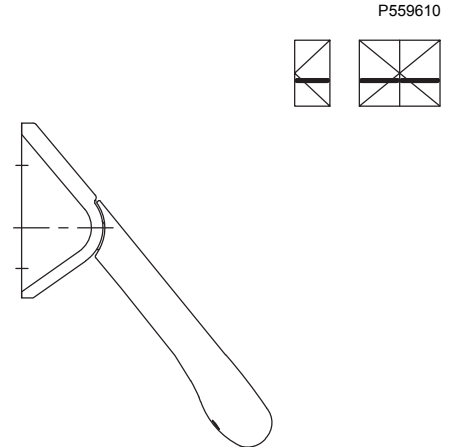
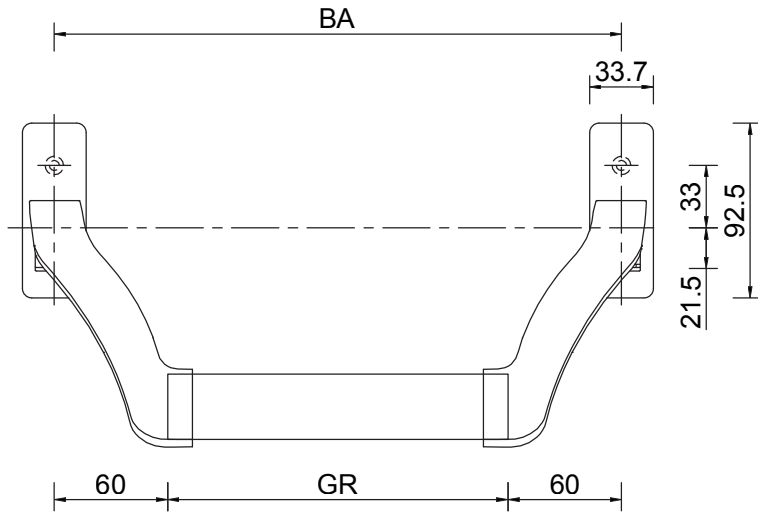
D = Pin size

D = dimension de broche

Einbau Panik-Griffstange BKS

Installation of BKS panic bar

Pose de la barre panique BKS



Griffstange für Türflügelbreite bis 1358 mm *)

Garnitur in Al-EV1: RX 663883
Garnitur in Edelstahl: RX 663891
Griffrohrlänge (GR) bis 1150 mm
Befestigungsabstand (BA) bis 1270 mm

Handle bar for door leaf widths up to 1358 mm *)

Set in Al-EV1: RX 663883
Set in stainless steel: RX 663891
Handle bar length (GR) up to 1150 mm
Mounting clearance (BA) up to 1270 mm

Barre pour une largeur de vantail allant jusqu'à 1358 mm *)

Garniture en aluminium EV1 : RX 663883
Garniture en acier inoxydable : RX 663891
Longueur de poignée tubulaire (GR) allant jusqu'à 1150 mm
Distance de fixation (BA) allant jusqu'à 1270 mm

Griffstange für Türflügelbreite bis 1708 mm *)

Garnitur in Al-EV1: RX 763551
Garnitur in Edelstahl: RX 763560
Griffrohrlänge (GR) bis 1500 mm
Befestigungsabstand (BA) bis 1620 mm

Handle bar for door leaf widths up to 1708 mm *)

Set in Al-EV1: RX 763551
Set in stainless steel: RX 763560
Handle bar length (GR) up to 1500 mm
Mounting clearance (BA) up to 1620 mm

Barre pour une largeur de vantail allant jusqu'à 1708 mm *)

Garniture en aluminium EV1 : RX 763551
Garniture en acier inoxydable : RX 763560
Longueur de poignée tubulaire (GR) allant jusqu'à 1500 mm
Distance de fixation (BA) allant jusqu'à 1620 mm

(1) Einnietmutter M5 (RX 406651)

A = Al, F1 lackiert
E = Edelstahl
D = Dornmaß
FF = Fertigfußboden
HG = Höhe Griff

*) Zulässige Türflügelbreiten beachten

(1) Rivet nut M5 (RX 406651)

A = Al, F1 coated
E = Stainless steel
D = Pin size
FF = Finished floor
HG = Height of handle

*) Please observe permitted door leaf widths

(1) Rivet taraudé M5 (RX 406651)

A = aluminium, peint F1
E = acier inoxydable
D = dimension de broche
FF = sol préfabriqué
HG = hauteur de poignée

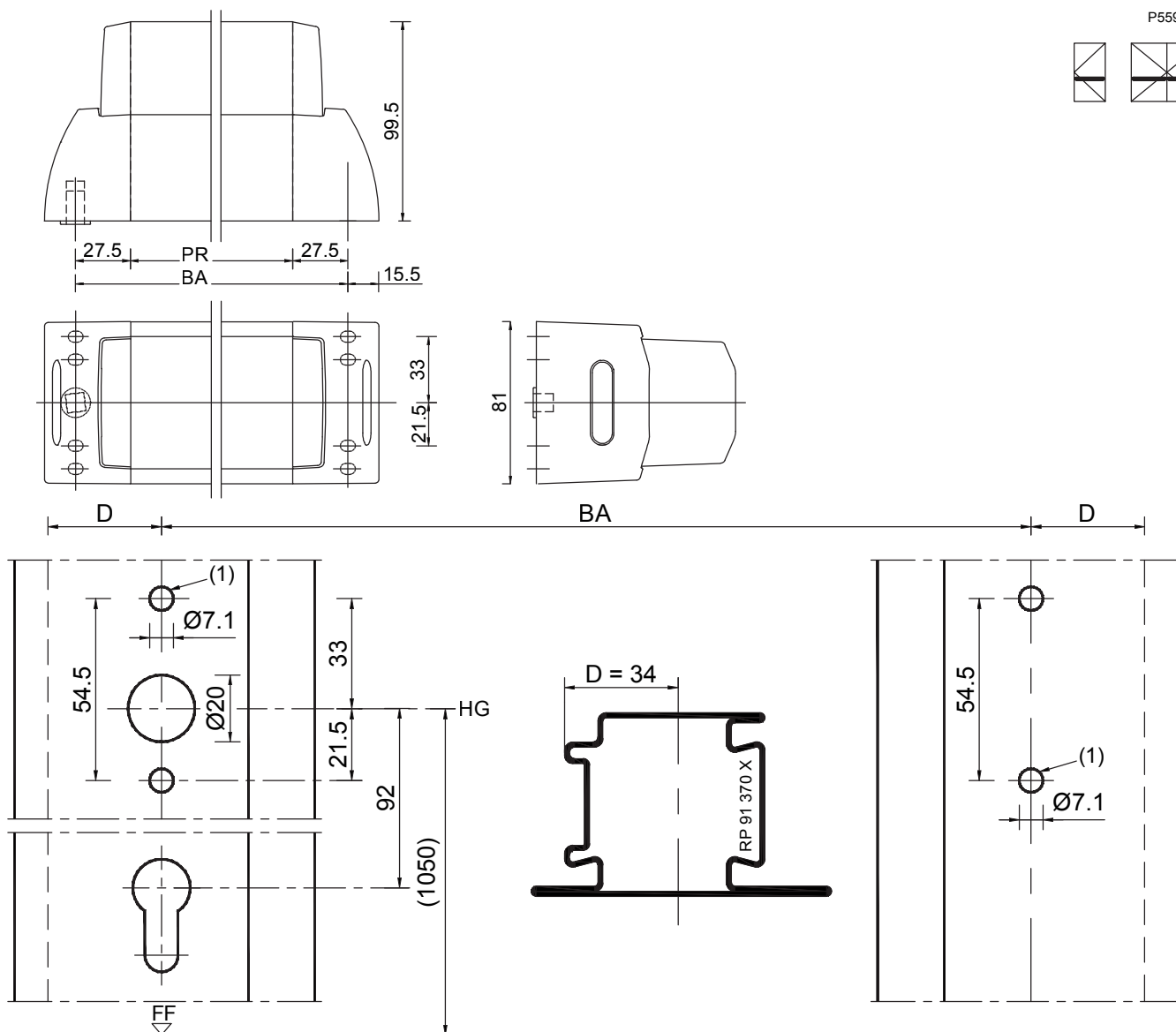
*) Respecter les largeurs de vantail autorisées.

Einbau Panik-Druckstange BKS

Installation of BKS panic push bar

Pose de la barre de poussée anti-panique
BKS

P559620



Druckstange für Türflügelbreite 738-896 mm *)

Garnitur in Al-EV1: RX 801254
Garnitur in Edelstahl: RX 863165
Profillänge (PR): 607-765 mm
Befestigungsabstand (BA): 650-808 mm

Push bar for door leaf widths 738-896 mm *)

Set in Al-EV1: RX 801254
Set in stainless steel: RX 863165
Profile length (PR): 607-765 mm
Mounting clearance (BA): 650-808 mm

Barre pour une largeur de vantail de 738 à 896 mm *)

Garniture en aluminium EV1 : RX 801254
Garniture en acier inoxydable : RX 863165
Longueur de profilé (PR) : de 607 à 765 mm
Distance de fixation (BA) : de 650 à 808 mm

Druckstange für Türflügelbreite 846-1246 mm *)

Garnitur in Al-EV1: RX 801255
Garnitur in Edelstahl: RX 863173
Profillänge (PR): 715-1115 mm
Befestigungsabstand (BA): 758-1158 mm

Push bar for door leaf widths 846-1246 mm *)

Set in Al-EV1: RX 801255
Set in stainless steel: RX 863173
Profile length (PR): 715-1115 mm
Mounting clearance (BA): 758-1158 mm

Barre pour une largeur de vantail de 846 à 1 246 mm *)

Garniture en aluminium EV1 : RX 801255
Garniture en acier inoxydable : RX 863173
Longueur de profilé (PR) : de 715 à 1 115 mm
Distance de fixation (BA) : de 758 à 1 158 mm

Druckstange für Türflügelbreite 1146-1546 mm *)

Garnitur in Al-EV1: RX 801256
Garnitur in Edelstahl: RX 863181
Profillänge (PR): 1015-1415 mm
Befestigungsabstand (BA): 1058-1458 mm

Push bar for door leaf widths 1146-1546 mm *)

Set in Al-EV1: RX 801256
Set in stainless steel: RX 863181
Profile length (PR): 1015-1415 mm
Mounting clearance (BA): 1058-1458 mm

Barre pour une largeur de vantail de 1 146 à 1 546 mm *)

Garniture en aluminium EV1 : RX 801256
Garniture en acier inoxydable : RX 863181
Longueur de profilé (PR) : de 1 015 à 1 415 mm
Distance de fixation (BA) : de 1 058 à 1 458 mm

(1) Einnietmutter M5 (RX 406651)

D = Dornmaß

FF = Fertigfußboden

HG = Höhe Griff

*) Zulässige Türflügelbreiten beachten

(1) Rivet nut M5 (RX 406651)

D = Pin size

FF = Finished floor

HG = Height of handle

*) Please observe permitted door leaf widths

(1) Rivet taraudé M5 (RX 406651)

D = dimension de broche

FF = sol préfabriqué

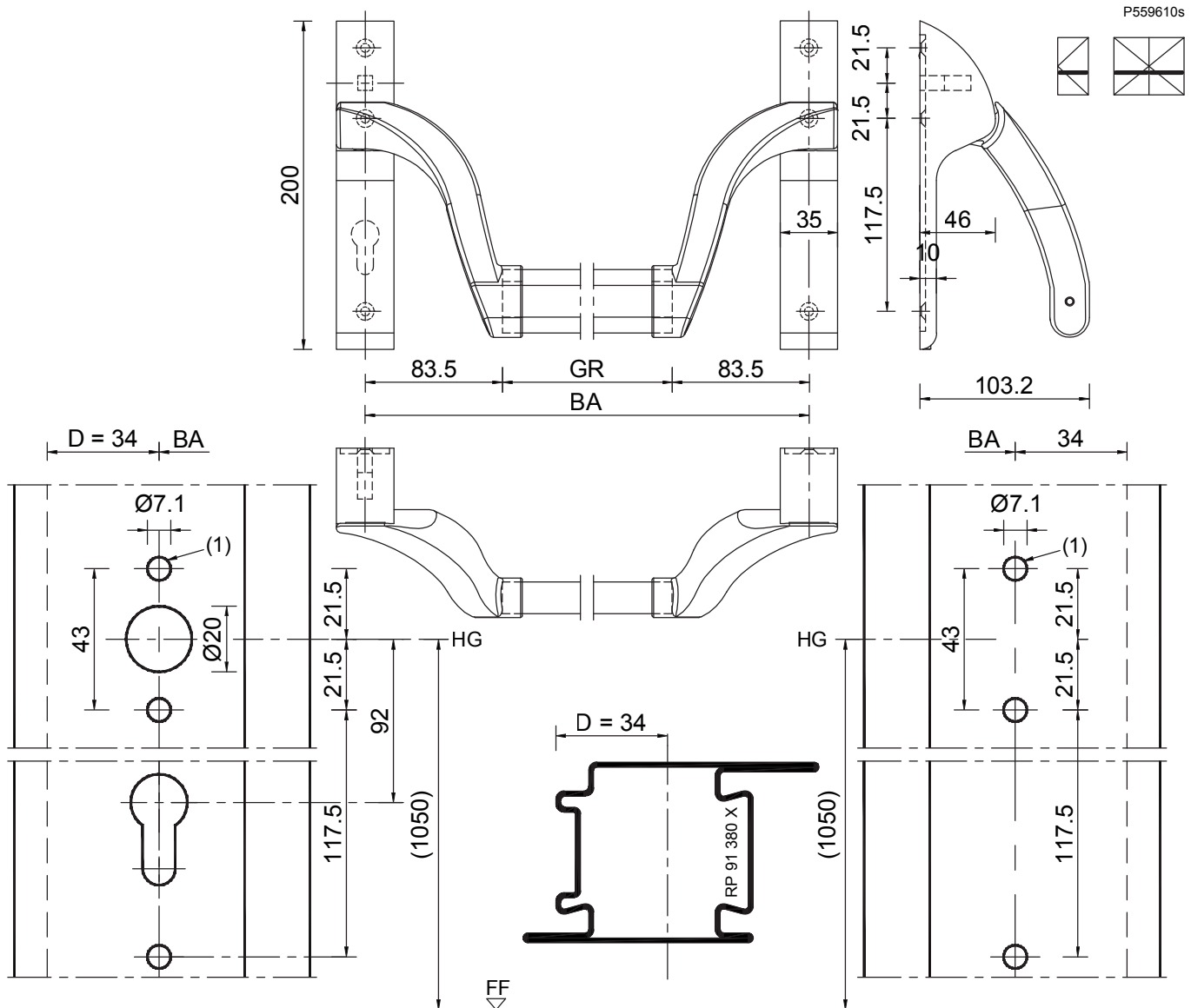
HG = hauteur de poignée

*) Respecter les largeurs de vantail autorisées.

Einbau Panik-Griffstange systeQ

Installation of systeQ panic bar

Pose de la barre panique systeQ



Türflügelbreite bis 1155 mm *)
Befestigungsabstand (BA) bis 1067 mm
Griffstange (GR) 900 mm
A) RX 794422, E) RX 794104

Türflügelbreite bis 1405 mm *)
Befestigungsabstand (BA) bis 1317 mm
Griffstange 1150 mm
A) RX 794422, E) RX 794104

(1) Einnietmutter M5 (RX 406651)

A = Al, F1 lackiert

E = Edelstahl

D = Dornmaß

FF = Fertigfußboden

HG = Höhe Griff

*) Zulässige Türflügelbreiten beachten

Door leaf width up to 1155 mm *)
Mounting clearance (BA) up to 1067 mm
Handle bar (GR) 900 mm
A) RX 794422, E) RX 794104

Door leaf width up to 1405 mm *)
Mounting clearance (BA) up to 1317 mm
Handle bar 1150 mm
A) RX 794422, E) RX 794104

(1) Rivet nut M5 (RX 406651)

A = Al, F1 coated

E = Stainless steel

D = Pin size

FF = Finished floor

HG = Height of handle

*) Please observe permitted door leaf widths

Largeur de vantail de porte jusqu'à 1 155 mm *)
Distance de fixation (BA) jusqu'à 1 067 mm
Barre (GR) 900 mm
A) RX 794422, E) RX 794104

Largeur de vantail de porte jusqu'à 1 405 mm *)
Distance de fixation (BA) jusqu'à 1 317 mm
Barre 1 150 mm
A) RX 794422, E) RX 794104

(1) Rivet taraudé M5 (RX 406651)

A = aluminium, peint F1

E = acier inoxydable

D = dimension de broche

FF = sol préfabriqué

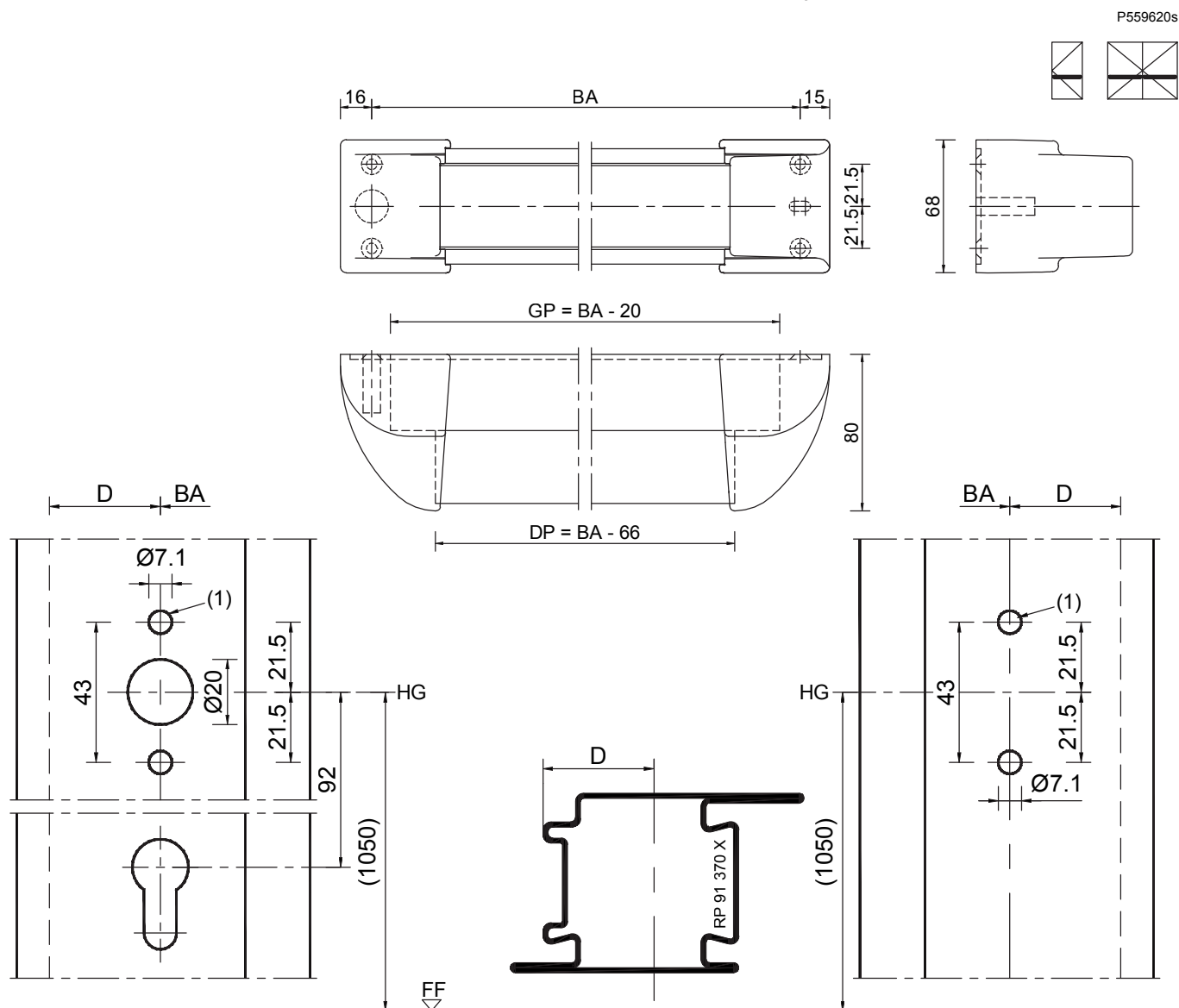
HG = hauteur de poignée

*) Respecter les largeurs de vantail autorisées.

Einbau Panik-Druckstange systeQ

Installation of systeQ panic push bar

Pose de la barre de poussée anti-panique systeQ



Türflügelbreite 488-1088 mm *)
Befestigungsabstand (BA): 400-1000 mm
Grundplattenlänge (GP): 380-980 mm
Druckplattenlänge (DP): 334-934 mm
Druckstange in Edelstahl RX 534048

Door leaf width 488-1088 mm *)
Mounting clearance (BA): 400-1000 mm
Base plate length (GP): 380-980 mm
Pressure plate length (DP): 334-934 mm
Push bar made of stainless steel RX 534048

Largeur de vantail de porte de 488 à 1 088 mm *)
Distance de fixation : 400 à 1 000 mm
Longueur de la plaque de base : de 380 à 980 mm
Longueur de la plaque de pression : de 334 à 934 mm
Barre de poussée en acier inoxydable RX 534048

Türflügelbreite 488-1338 mm *)
Befestigungsabstand (BA): 400-1250 mm
Grundplattenlänge (GP): 380-1230 mm
Druckplattenlänge (DP): 334-1184 mm
Druckstange in Edelstahl RX 534056

Door leaf width 488-1338 mm *)
Mounting clearance (BA): 400-1250 mm
Base plate length (GP): 380-1230 mm
Pressure plate length (DP): 334-1184 mm
Push bar made of stainless steel RX 534056

Largeur de vantail de porte de 488 à 1 338 mm *)
Distance de fixation (BA) : de 400 à 1 250 mm
Longueur de la plaque de base (GP) : de 380 à 1 230 mm
Longueur de la plaque de pression : de 334 à 1 184 mm
Barre de poussée en acier inoxydable RX 534056

Türflügelbreite 488-1538 mm *)
Befestigungsabstand (BA): 400-1450 mm
Grundplattenlänge (GP): 380-1430 mm
Druckplattenlänge (DP): 334-1384 mm
Druckstange in Edelstahl RX 802487

Door leaf width 488-1538 mm *)
Mounting clearance (BA): 400-1450 mm
Base plate length (GP): 380-1430 mm
Pressure plate length (DP): 334-1384 mm
Stainless steel push bar RX 802487

Largeur de vantail de porte de 488 à 1 538 mm *)
Distance de fixation : de 400 à 1 450 mm
Longueur de la plaque de base : de 380 à 1 430 mm
Longueur de la plaque de pression : de 334 à 1 384 mm
Barre de poussée en acier inoxydable RX 802487

(1) Einnietmutter M5 (RX 406651)

D = Dornmaß

FF = Fertigfußboden

HG = Höhe Griff

*) Zulässige Türflügelbreiten beachten

(1) Rivet nut M5 (RX 406651)

D = Pin size

FF = Finished floor

HG = Height of handle

*) Please observe permitted door leaf widths

(1) Rivet taraudé M5 (RX 406651)

D = dimension de broche

FF = sol préfabriqué

HG = hauteur de poignée

*) Respecter les largeurs de vantail autorisées.

Türverriegelung für Fluchttürsicherungssysteme

Fluchttüröffner Modell 332 Profix 2 mit Fallenschloss Modell 807-10

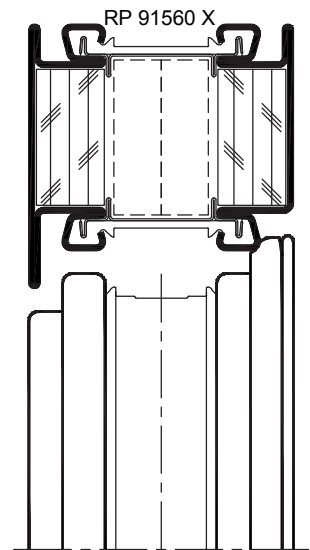
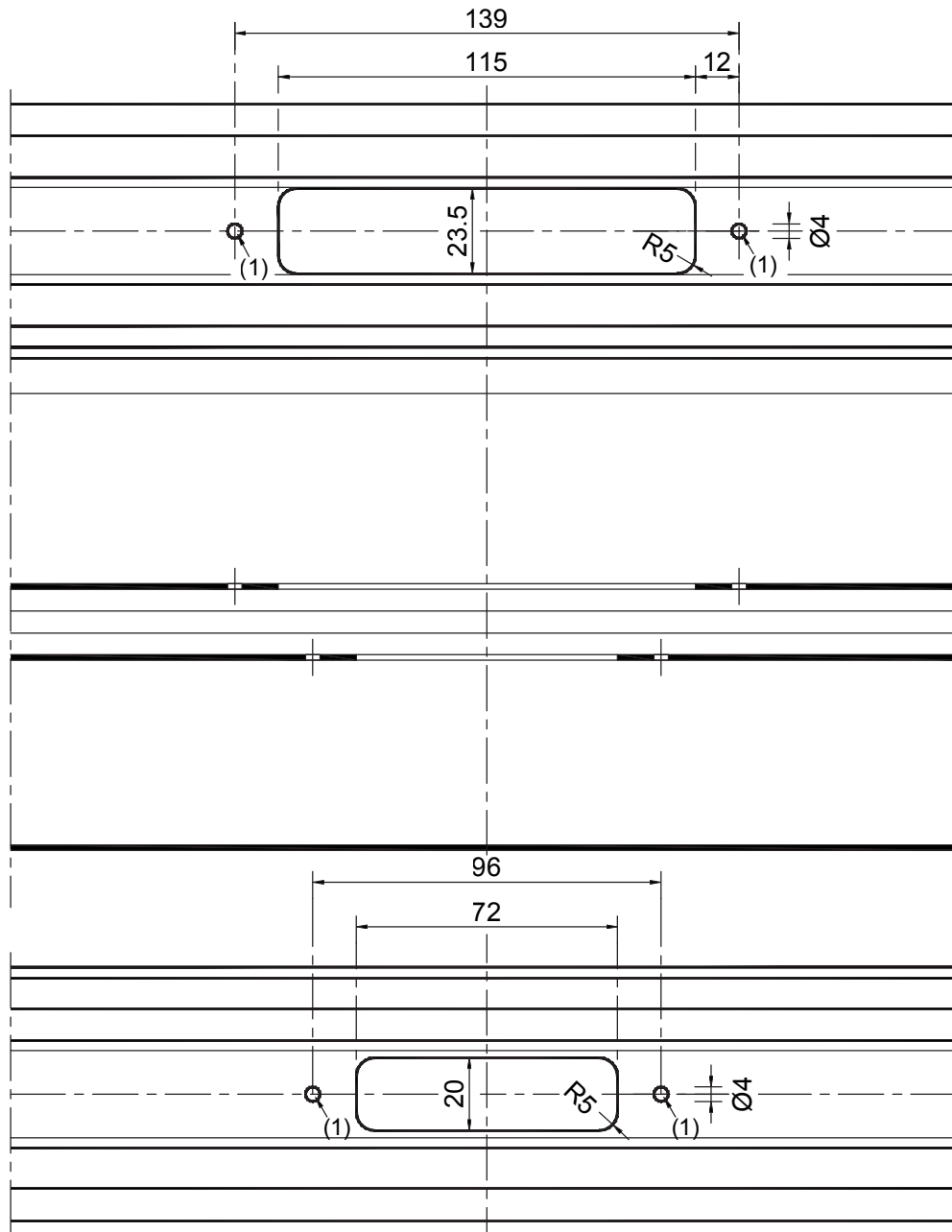
Door locking for emergency exit door systems

Emergency exit door opener, model 332 Profix 2, with mortise deadlock, model 807-10

Verrouillage de porte pour systèmes de fermeture de porte de secours

Ouvre-porte de secours modèle 332 Profix 2 avec serrure à pêne demi-tour modèle 807-10

P509549



Einbau in Gang- und Standflügel oben waagrecht; Positionierung, je nach verwendetem Schloss, möglichst nah zur Flügelvorderkante. Bei einflügeligen Türen kann die Verriegelung senkrecht, oberhalb vom Panik- / Rohrrahmen-schloss erfolgen.

(1) Gewindefurchende Senkschraube DIN 7500 M5x16 verz. (90-620432)

Horizontal installation in the top of the primary and secondary leaf; positioning according to lock used, as close as possible to the leading edge of the leaf. For single-leaf doors, the lock may be installed vertically, above the panic/ tubular frame lock.

(1) Self-tapping countersunk screw DIN 7500 M5x16 galv. (90-620432)

Pose en haut horizontalement dans le vantail dormant et le vantail de service ; positionnement le plus près possible de l'arête avant du vantail, en fonction de la serrure utilisée. Avec les portes à un vantail, le verrouillage peut s'effectuer verticalement, au-dessus de la serrure panique / pour cadre tubulaire.

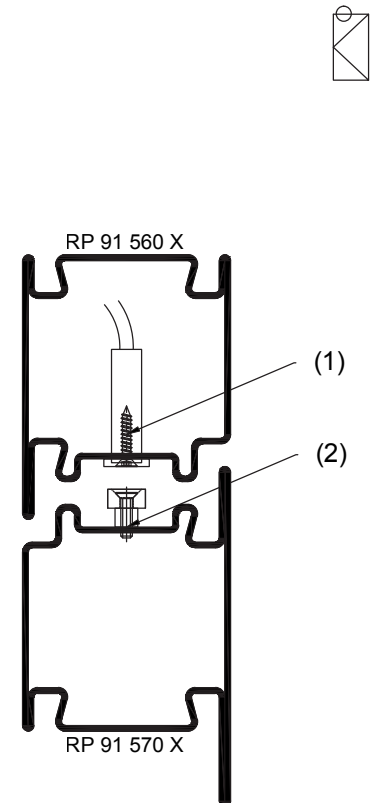
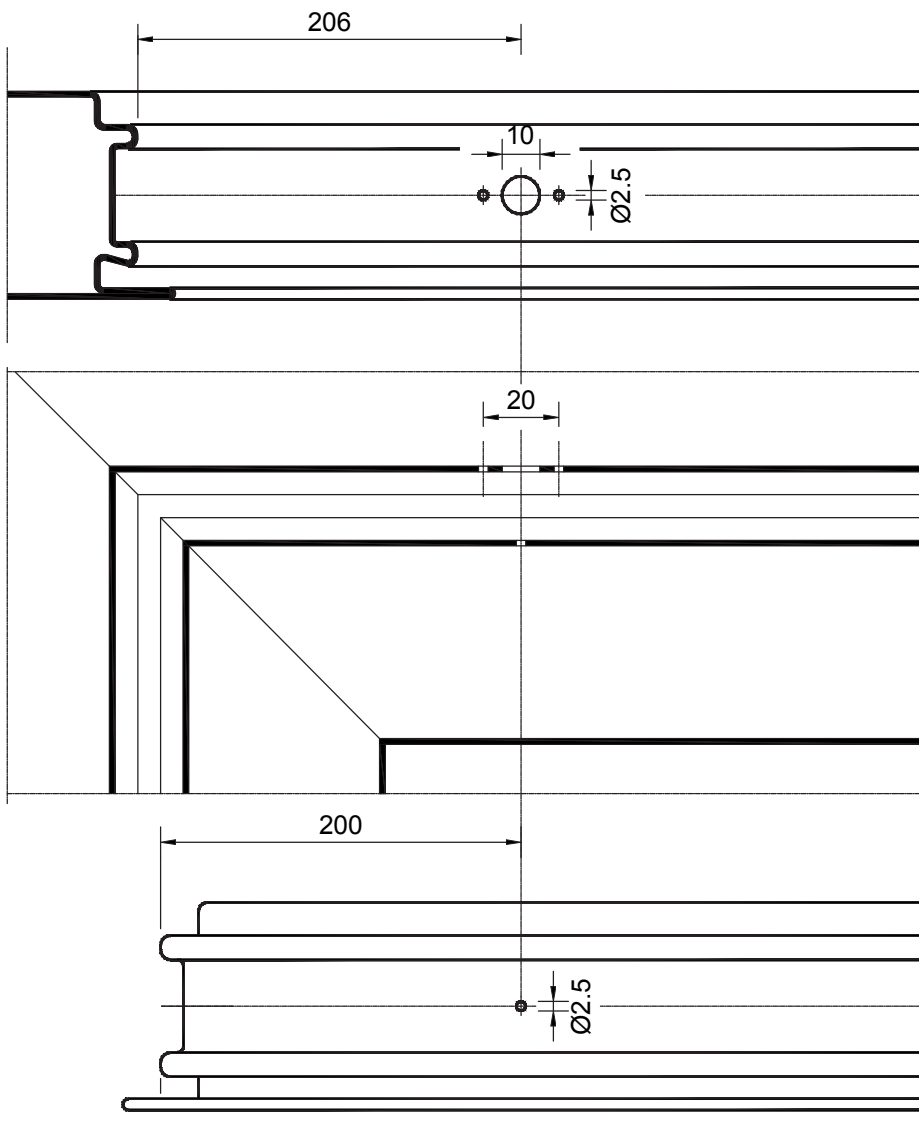
(1) Vis autotaraudeuse à tête fraisée DIN 7500 M5x16 galvanisée (90-620432)

Einbau-Magnetschalter

Installation magnetic switch

Pose d'un interrupteur magnétique

P559825



(1) Befestigungslasche mit 2 Stück Senkblechschraube 2,9x9,5 mm befestigen

(2) Magnet und Unterlage 5 mm mit Senkschraube M3 x 16 mm befestigen

(1) Fasten the fastening clip with two tapping screws with countersunk head 2.9x9.5 mm

(2) Fasten the magnet and sublayer 5 mm with countersunk screw M3 x 16 mm

(1) Fixer la languette de fixation à l'aide de 2 vis à tête fraisée 2,9x9,5 mm

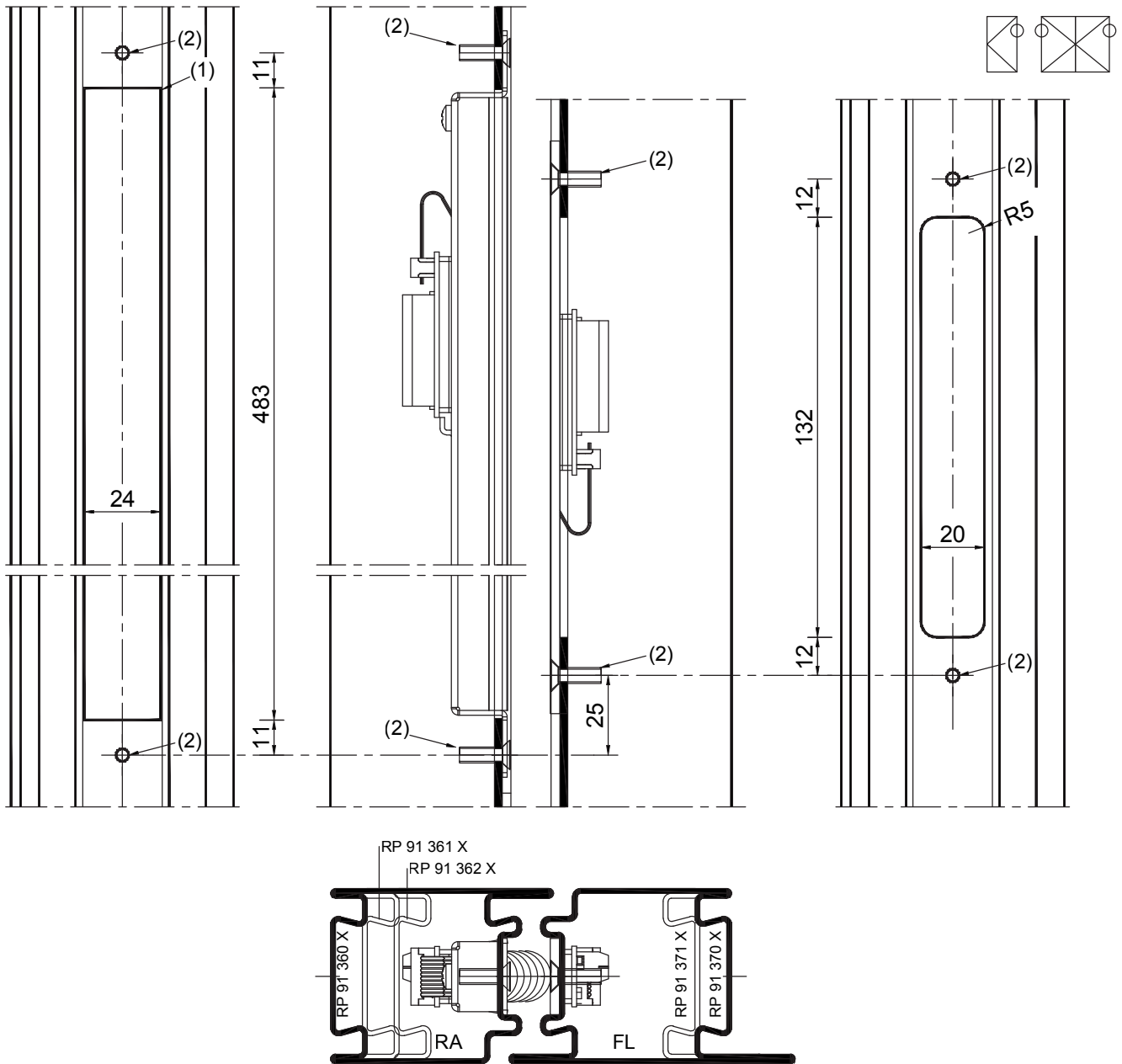
(2) Fixer l'aimant et le support 5 mm à l'aide de vis à tête fraisée M3x16 mm.

Einbau verdeckt liegender Kabelübergang
Nr. RX 795143 (lösbar mit Steckverbinder)

Installation of concealed cable crossing no.
RX 795143 (detachable with plug-in connector)

Pose d'un passe-câble invisible réf. RX
795143 (détachable avec connecteur enfi-
chable)

P559815



Scharfe Kanten vermeiden.

Avoid sharp edges.

Éviter les angles vifs.

(1) rechtwinklig nacharbeiten

(1) Rework at right angles

(1) Réusinage à angles droits

(2) Stahlprofile: 4,5 mm Bohrung; gewindefur-
chende Senkschraube (M5x16; Nr. RX 602432;
Stahl verz.).

(2) Steel profiles: 4.5-mm hole; self-tapping
countersunk screw (M5x16; no. RX 602432;
steel galv.).

(2) Profils en acier: Perçage 4,5 mm ; vis
autotaraudeuse à tête fraisée (M5x16 ; réf. RX
602432 ; acier galvanisé)

Edelstahlprofile: 4,2 mm Bohrung; Gewinde M5
schneiden; Verschraubung mit Senkschraube
(M5x16; RX 785350; Edeltst.)

Stainless steel profiles: 4.2-mm hole; cut thread
to M5; screw using countersunk screw (M5x16;
RX 785350; stainless steel).

Profils en acier inoxydable: perçage 4,2
mm ; pratiquer un filetage M5 ; vissage avec
vis à tête fraisée (M5x16 ; RX 785350 ; acier
inoxydable).

Maximaler Türöffnungswinkel 180°

Maximum door opening angle 180°

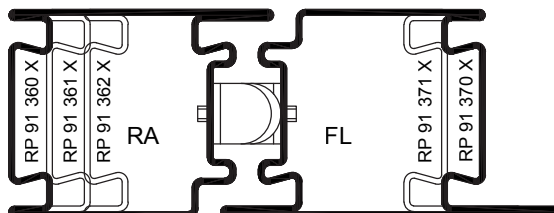
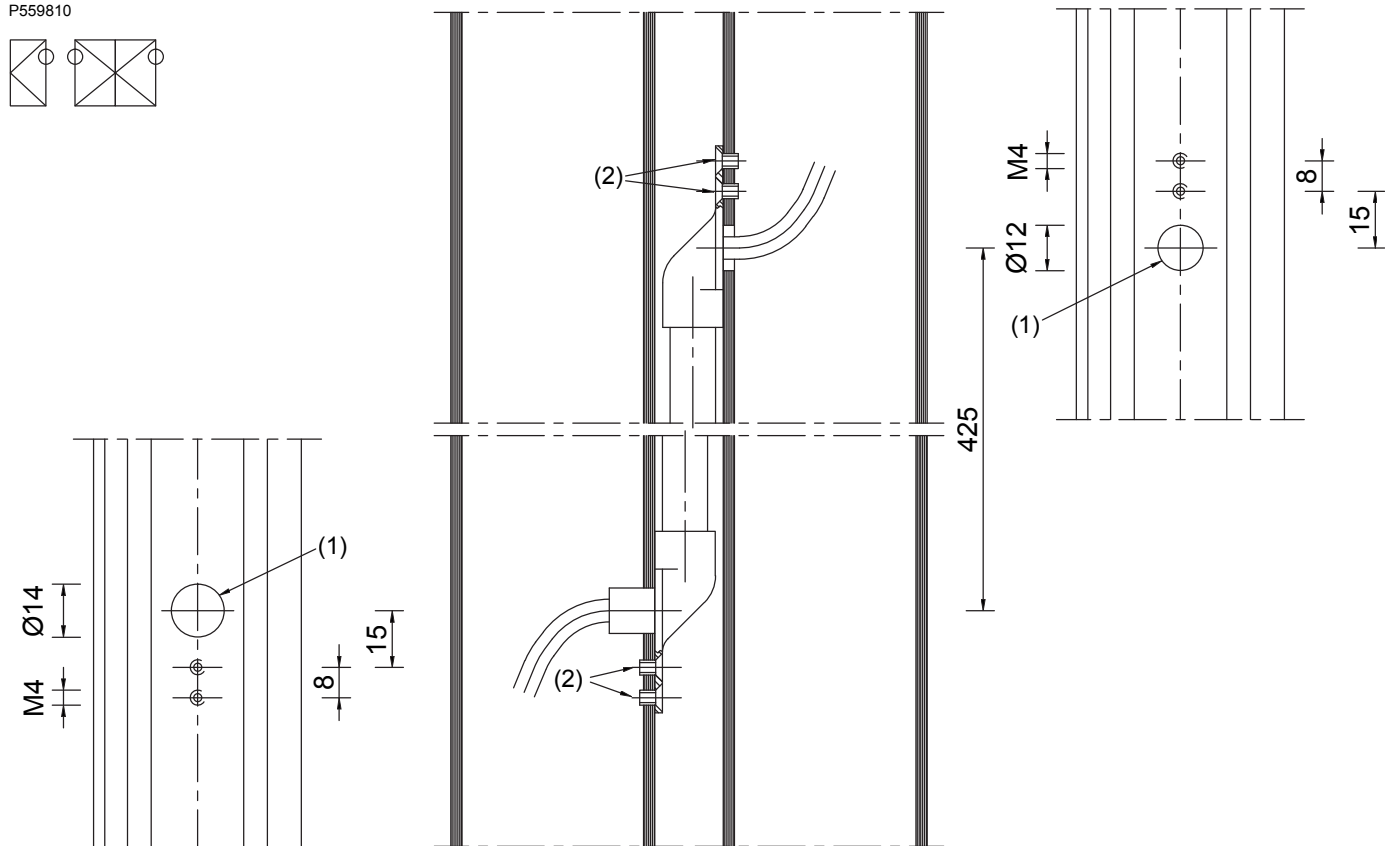
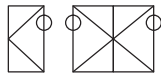
Angle d'ouvrant maximal 180°

Einbau verdeckt liegender Kabelübergang
Nr. RX 307092

Installation of concealed cable crossing no.
RX 307092

Pose du passe-câble recouvert réf. RX
307092

P559810



(1) scharfe Kanten vermeiden

(2) Zylinderschrauben M4x6 DIN 965
(im Lieferumfang enthalten)

Maximale Türöffnungswinkel abhängig vom
Türband:

Bei Drehpunkt Abstand bis 16 mm: max. 180°.
Bei Drehpunkt Abstand bis 20 mm: max. 155°.
Bei Drehpunkt Abstand bis 25 mm: max. 110°.

(1) avoid sharp edges

(2) Pan-head screws M4x6 DIN 965
(included with the product)

Maximum door opening angle, depending
on door hinge:

For pivot spacing up to 16 mm: max. 180°.
For pivot spacing up to 20 mm: max. 155°.
For pivot spacing up to 25 mm: max. 110°.

(1) Éviter les angles vifs.

(2) Vis à tête cylindrique M4x6 DIN 965
(comprises dans la livraison)

Angle d'ouverture maximal selon la pau-
melle :

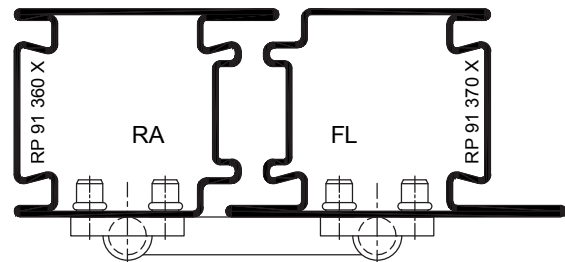
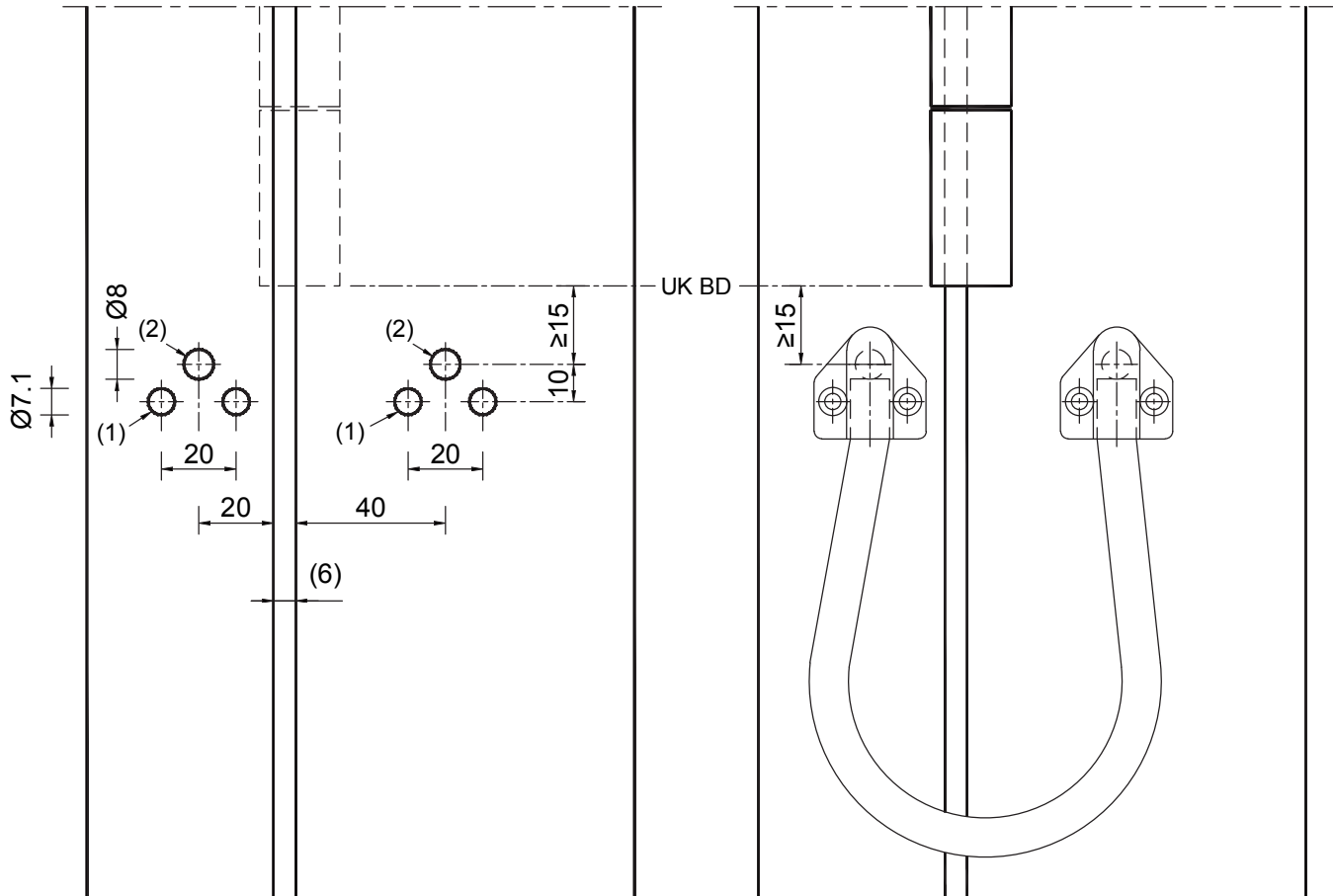
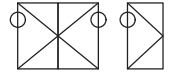
pour une distance entre les points de rotation
jusqu'à 16 mm : 180° max.
pour une distance entre les points de rotation
jusqu'à 20 mm : 155° max.
pour une distance entre les points de rotation
jusqu'à 25 mm : 110° max.

Einbau aufliegender Kabelübergang Nr. RX 290718 (180 mm) oder Nr. RX 293300 (300 mm)

Installation of exposed cable crossing no. RX 290718 (180 mm) or no. RX 293300 (300 mm)

Pose du passe-câble en applique réf. RX 290718 (180 mm) ou réf. RX 293300 (300 mm)

P559820



(1) 4x Bohrung Ø 7.1 mm für Einnietmutter M5

(2) Bohrung Ø 8 mm zur Kabeldurchführung; **scharfe Kanten vermeiden!**

UK BD = Unterkante Band

(1) 4x Ø 7.1 mm drill hole for rivet nut M5

(2) Ø 8 mm drill hole for cable passage; **avoid sharp edges.**

UK BD = Hinge lower edge

(1) 4x perçage de Ø 7,1 mm pour rivet taraudé M5

(2) perçage de Ø 8 mm pour passage de câbles ; **éviter les angles vifs.**

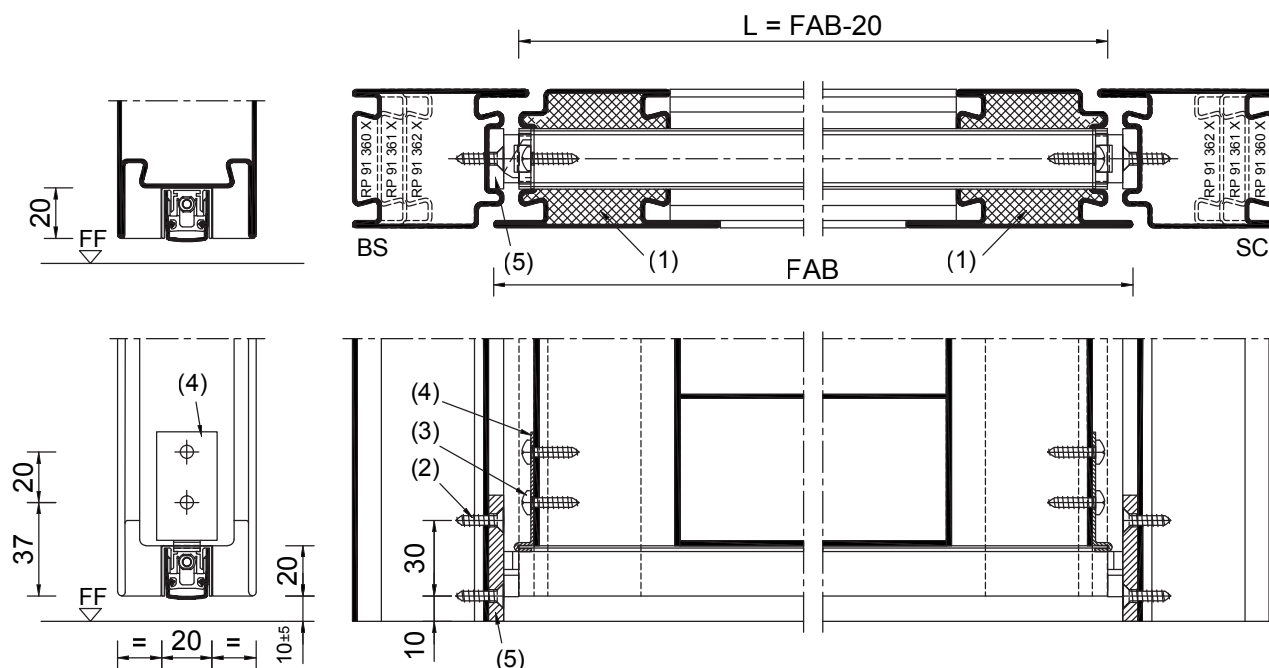
UK BD = bord inférieur de la paumelle

Türdichtung Planet MF Nr. RX 637688 ff. mit Befestigungsset Nr. RX 854379
Einbau Anschlagtüren einflügelig

Door seal Planet MF no. RX 637688 sqq. with mounting set no. RX 854379
Installation of single-leaf, single-action doors

Joint de porte Planet MF réf. RX 637688 ff. avec garniture de montage réf. RX 854379
Pose de portes battantes à un vantail

P559950



Achtung: Auslösung bandseitig!
Länge der Türdichtung = FAB - 20 mm,
Schlossseite um 125 mm kürzbar

(1) Offene Querschnitte am Flügel unten versiegeln!

- (2) Senkschraube Ø 4.8x19
- (3) Linsenkopfschraube Ø 4.8x19
- (4) Haltewinkel
- (5) Auslöse- und Dichtplatte

Pos. 2-5: Bestandteil von Befestigungsset Nr. RX 854379

BS = Bandseite
FAB = Flügelaussenbreite
FF = Fertigfußboden
L = Länge
SC = Schlossseite

NB: trigger on hinge side!
Length of door seal = FAB - 20 mm, lock
side can be shortened by 125 mm

(1) Seal open cross-sections on lower part of leaf.

- (2) Countersunk screw Ø 4.8x19
- (3) Rounded head screw Ø 4.8x19
- (4) Mounting brackets
- (5) Trigger and sealing plates

Items 2-5: part of mounting set no. RX 854379

BS = Hinge side
FAB = Leaf outer width
FF = Finished floor
L = Length
SC = Lock side

Attention : déclenchement côté paumelle.
Longueur du joint de porte = FAB - 20 mm,
côté serrure pouvant être réduit de 125 mm

(1) Sceller les sections ouvertes en bas du vantail.

- (2) Vis à tête fraisée Ø 4,8x19
- (3) Vis à tête goutte de suif Ø 4,8x19
- (4) Équerre de fixation
- (5) Plaque de déclenchement et d'étanchéité

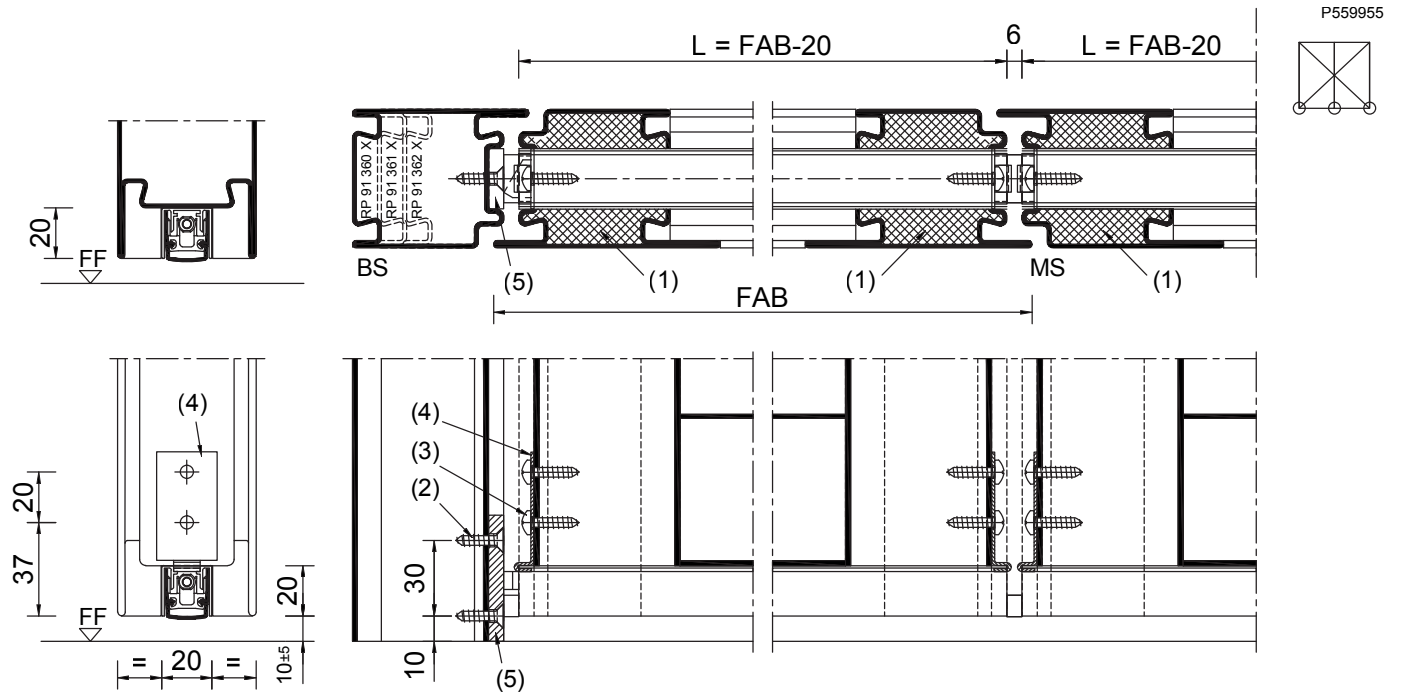
Pos. 2-5 : composant de la garniture de montage réf. RX 854379

BS = côté paumelle
FAB = largeur hors tout du vantail
FF = sol préfabriqué
L = longueur
SC = côté serrure

Türdichtung Planet MF Nr. RX 637688 ff. mit Befestigungsset Nr. RX 854387
Einbau Anschlagtüren zweiflügelig

Door seal Planet MF no. RX 637688 sqq. with mounting set no. RX 854387
Installation of double-leaf, single-action doors

Joint de porte Planet MF réf. RX 637688 ff. avec garniture de montage réf. RX 854387
Pose de portes battantes à deux vantaux



Achtung: Auslösung bandseitig!
Länge der Türdichtung = FAB - 20 mm,
Schlosseite um 125 mm kürzbar
Dichtung in ausgelöstem Zustand kürzen!

Vor dem Kürzen der Gummidichtung die Tür richtig einstellen. Danach Dichtungen so kürzen, dass sie bandseitig an den Auslöseplatten und am Mittelstoß gegeneinander anliegen.

- (1) Offene Querschnitte am Flügel unten versiegeln!
(2) Senkschraube Ø 4.8x19
(3) Linsenkopfschraube Ø 4.8x19
(4) Haltewinkel
(5) Auslöse- und Dichtplatte

Pos. 2-5: Bestandteil von Befestigungsset Nr. RX 854387

BS = Bandseite
FAB = Flügelaussenbreite
FF = Fertigfußboden
L = Länge
MS = Mittelstoß

NB: trigger on hinge side!
Length of door seal = FAB - 20 mm, lock side can be shortened by 125 mm
Shorten seal in released state!

Set the door correctly before shortening the rubber seal. Then shorten the seals so that they are contiguous with the trigger plates on the hinge side, and with each other at the centre joint - before shortening the rubber seal.

- (1) Seal open cross-sections on lower part of leaf.
(2) Countersunk screw Ø 4.8x19
(3) Rounded head screw Ø 4.8x19
(4) Mounting brackets
(5) Trigger and sealing plates

Items 2-5: part of mounting set no. RX 854387

BS = Hinge side
FAB = Leaf outer width
FF = Finished floor
L = Length
MS = Centre joint

Attention : déclenchement côté paumelle.
Longueur du joint de porte = FAB - 20 mm, côté serrure pouvant être réduit de 125 mm
Raccourcir le joint à l'état déclenché.

Régler la porte avant de raccourcir le joint en caoutchouc. Raccourcir ensuite les joints de façon à ce qu'ils touchent les plaques de déclenchement côté paumelle et qu'ils se rejoignent à la jonction centrale.

- (1) Sceller les sections ouvertes en bas du vantail.
(2) Vis à tête fraisée Ø 4,8x19
(3) Vis à tête goutte de suif Ø 4,8x19
(4) Équerre de fixation
(5) Plaque de déclenchement et d'étanchéité

Pos. 2-5 : composant de la garniture de montage réf. RX 854387

BS = côté paumelle
FAB = largeur hors tout du vantail
FF = sol préfabriqué
L = longueur
MS = jonction centrale

METALFORM

MASTERS OF METAL

UNITED KINGDOM

METALFORM

NORWAYMETAL LTD

53 Chelsea Manor Street

London, SW3 5RZ

SALES@METALFORM.UK

+44 20 81298814

GERMANY

METALFORM GMBH

Carl-Zeiss-Ring 15A

85737 Ismaning

SALES@METALFORMGROUP.DE

+49 17663630406

NORWAY

METALFORM AS

Brochmannsveien 2

1950 Rømskog

SALG@METALFORM.NO

+47 401 62 446

METALFORMGROUP

SALES@METALFORMGROUP.COM