

CONNEX cube / CONNEX bloc

Profile, Zubehör und Beschläge, Schnittpunkte, Anwendungsbeispiele

CONNEX cube / CONNEX bloc

Profilés, accessoires et ferrures, coupes de détails, exemples d'application



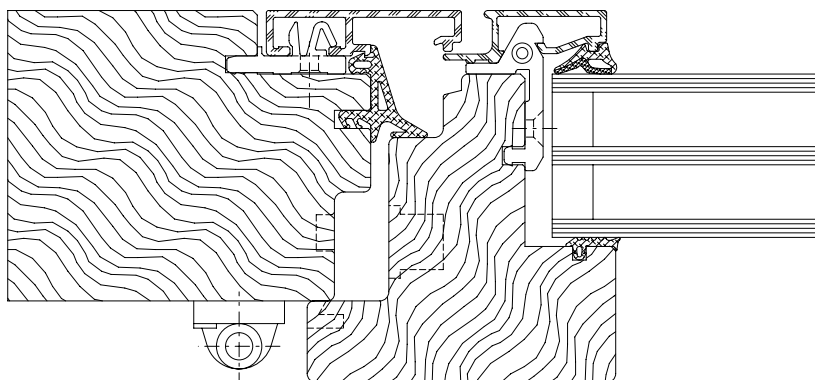
CONNEX cube

Die Vollversion von Jansen CONNEX

Die bewährte Vollversion für vielseitige Fensterlösungen kann aus einem Werkzeugsatz gefertigt werden. Die einfache Verarbeitung und Montage erlaubt eine schnelle und praktische Fensterproduktion. CONNEX cube kann sowohl von innen als auch von aussen verglast werden.

La version complète de Jansen CONNEX

Un seul jeu d'outils est nécessaire pour réaliser la version intégrale éprouvée pour des solutions de fenêtre polyvalentes. L'usinage et le montage simples permettent une fabrication de fenêtre rapide et pratique. Le vitrage de CONNEX cube peut être appliqué à la fois de l'intérieur et de l'extérieur.



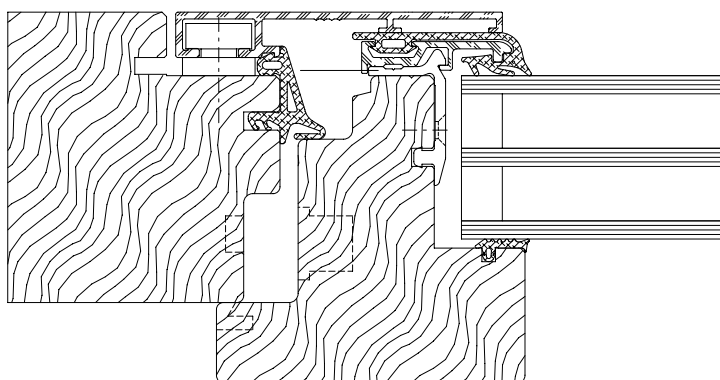
CONNEX bloc

Das lichtoptimierte CONNEX-Fenster

Das erweiterte Holz-Metall-System CONNEX bloc eignet sich besonders für Fensterlösungen mit erhöhten Anforderungen an die Aussendämmung, wie es meist bei Sanierungen der Fall ist.

La fenêtre CONNEX à transmission de lumière optimisée

Le système bois-métal étendu CONNEX bloc convient en particulier aux solutions de fenêtres aux exigences élevées vis-à-vis de l'isolation extérieure, comme cela est souvent le cas dans le cadre de rénovations.





Systemübersicht

Merkmale
Leistungseigenschaften

Sommaire du système

Caractéristiques
Caractéristiques de performance

4

Sortiment

Profilübersicht
Zubehör
Dichtungen

Assortiment

Sommaire des profilés
Accessoires
Joints

10

Beispiele

Schnittpunkte 1:1
Anwendungsbeispiele

Exemples

Coupe de détails 1:1
Exemples d'application

34

Grafische Planungsdaten wie z.B. Anwendungsbeispiele, Konstruktionsdetails, Anschlüsse am Bau, die in unseren physischen oder elektronischen Dokumentationsunterlagen enthalten sind, sind schematische Darstellungen. Gleiches gilt für digitale Medien wie CAD Dateien oder BIM Modelle. Sie sollen den ausführenden Metallbauer und/oder Fachplaner bei der Planung und Ausführung eines Projektes unterstützen. Sie sind im konkreten Anwendungsfall durch den ausführenden Metallbauer u/o Fachplaner auf die Verwendbarkeit im konkreten betroffenen Projekt hinsichtlich rechtlichen/regulatorischen aber auch technischen objektspezifischen Anforderungen zu überprüfen und ggfs. eigenverantwortlich anzupassen. Bei der Überprüfung, der spezifischen Planung und der Umsetzung sind die objektspezifischen Rahmenbedingungen (Material der Bausubstanz, Dimension des Einbauelements, Farbe, Exposition, Lasteinwirkung, etc.) sowie der geltende Stand der Technik einschliesslich aller anwendbaren Normen und technischen Richtlinien eigenverantwortlich zu beachten.

Falls das vorliegende Dokument Differenzen zur aktuellen deutschen Version (Artikel Nr. 598.984) aufweist, gilt in jedem Fall der deutsche Originaltext in der jeweils geltenden Fassung im Jansen Docu Center.

Alle Ausführungen dieser Dokumentation haben wir sorgfältig und nach bestem Wissen zusammengestellt. Wir können aber keine Verantwortung für die Benutzung der vermittelten Vorschläge und Daten übernehmen. Wir behalten uns technische Änderungen ohne Vorankündigung vor.

Les données de planification graphiques, comme les exemples d'application, détails de construction et raccordements au bâtiment, fournies dans notre documentation physique et numérique sont des représentations schématiques. Il en va de même pour les médias numériques comme les fichiers CAD ou modèles BIM.

Leur but est de faciliter la planification et réalisation d'un projet par les constructeurs métalliques et/ou concepteurs. Concrètement, elles doivent être vérifiées par le constructeur métallique et/ou le concepteur et, le cas échéant, modifiées de son propre chef pour s'assurer qu'elles concordent avec le projet concerné et qu'elles répondent aux exigences techniques spécifiques ainsi qu'aux dispositions légales et réglementaires.

Lors de la vérification, de la planification spécifique et de la mise en œuvre, il y a lieu de tenir compte des conditions spécifiques à l'objet (matériaux du bâtiment, dimension de l'élément d'insert, couleur, exposition, effet de charge, etc.) ainsi que de l'état actuel de la technique, y compris toutes les normes et directives techniques applicables.

En cas de divergence entre le présent document et la version allemande (no d'article 598.984), c'est dans tous les cas le texte original allemand qui prévaut dans sa version actuelle disponible dans le Jansen Docu Center.

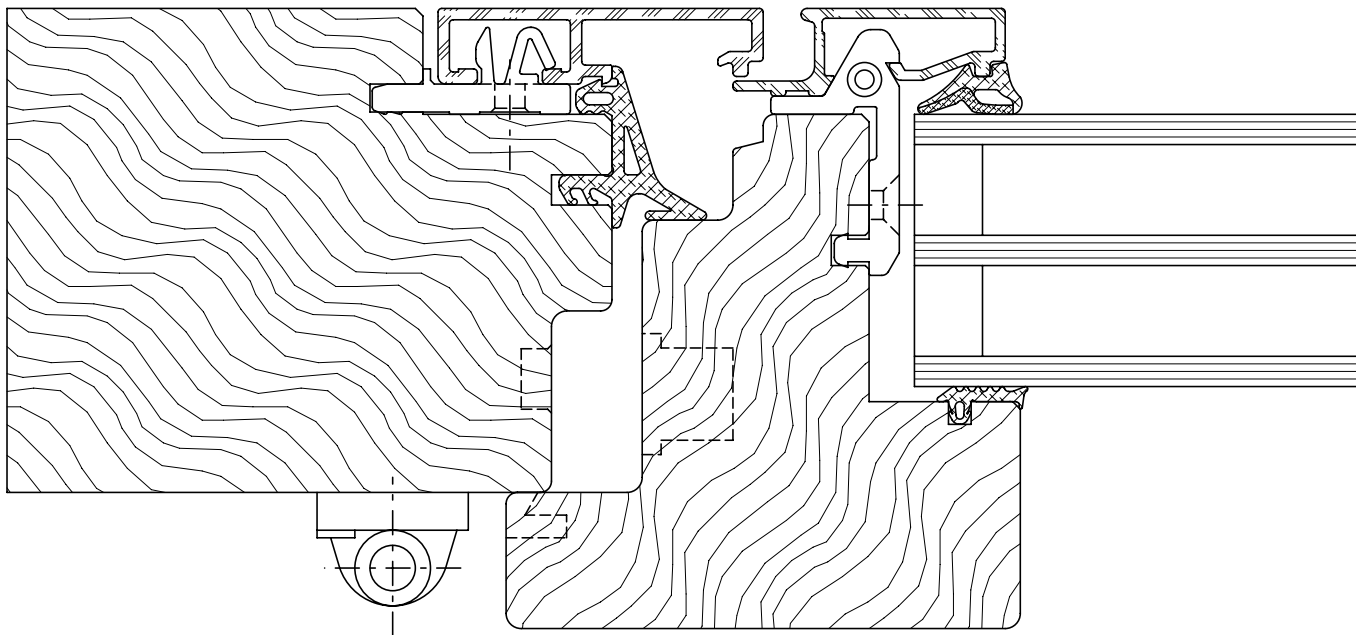
Nous avons apporté le plus grand soin à l'élaboration de cette documentation. Cependant, nous déclinons toute responsabilité pour l'utilisation faite de nos propositions et de nos données. Nous nous réservons le droit de procéder à des modifications techniques sans préavis.

CONNEX cube

- Die Vollversion für Holz-Aluminium-Fenster von Jansen
- Öffnungsarten
 - Dreh-, Drehkipp-, Kipp-, Stulpfenster
 - Schwingflügel
 - Festverglasungen
- Bautiefen 64/74/84 (Glasdicken bis 60 mm)
- Verglasung von aussen und innen
- Alle Prüfnachweise vorhanden
- Rahmen-, Eck- und Stossverbindungen sind mechanisch verbunden (gepresst)
- Voreingezogene Verglasungsdichtung möglich

CONNEX cube

- La version complète pour les fenêtres en bois-aluminium de Jansen
- Types d'ouverture
 - fenêtres ouvrant à la française, oscillo-battantes, à soufflet, à deux vantaux
 - fenêtres basculantes
 - vitrages fixes
- Profondeurs de construction 64/74/84 mm (épaisseurs de verre jusqu'à 60 mm)
- Vitrage de l'extérieur et de l'intérieur
- Tous les certificats d'essai sont présents
- Liaison mécanique du cadre, des angles et des abouts (pressé)
- Joint de vitrage prémonté possible



MINERGIE®
MEMBER

Das exklusive Holz-Metall-Fenster CONNEX cube überzeugt durch seine Charakteristik und Eleganz. Es eignet sich als «Fenster für alle Fälle» bei Neubauten und Sanierungen im Wohnungs- und Verwaltungsbereich sowie beim Einsatz von öffentlichen Bauten.

Energie und Kosten sparen

Die grosse Bautiefe vom Holz sorgt für einen niedrigen Wärmedurchgangswert. Das senkt den Energieverbrauch und damit die Heizkosten beträchtlich.

Wohnlichkeit

Das edle Holz im Innenbereich verleiht ein warmes, angenehmes Wohngefühl und Behaglichkeit auch in Fensternähe. Dies dank einer hochwertigen Mitteldichtung aus EPDM.

Lebensdauer

Die äussere Verkleidung aus witterungsbeständigen Aluminium bietet umfassend Schutz gegen jedes Wetter und ist ein Garant für eine lange Lebensdauer des Fensters. Der farblichen Gestaltung sind kaum Grenzen gesetzt.

Schalldämmung

Je nach Anforderung, bieten Schallschutzgläser einen sicheren Schutz gegen unerwünschten Lärm. Optional lässt sich auch mehr Sicherheit in jede Verglasung integrieren.

Sicherheit

Mit speziellen Beschlägen in Kombination mit Sicherheitsglas werden höchste Anforderungen in Bezug auf den Einbruchschutz erreicht.

Ästhetik

Das Fenster überzeugt durch einen filigranen, flächenbündigen Metallaufbau aussen und die markante «kubische» Holzkontur innen.

Zudem ist das System im Fassadenbereich mit AOC oder VISS kombinierbar.

La fenêtre exclusive en bois-métal CONNEX cube convainc par sa caractéristique et son élégance. Elle convient comme «fenêtre pour tous le cas», que ce soit pour les constructions nouvelles et l'assainissement du secteur de l'habitat et de l'administration ou bien pour l'utilisation dans des immeubles publics.

Économies d'énergie et de frais

La grande profondeur du bois assure un faible coefficient de transmission thermique, ce qui réduit considérablement la consommation d'énergie, donc les frais de chauffage.

Confort

Le bois de conifère noble à l'intérieur confère un sentiment de chaleur agréable empreint de confort et de bien-être, même à proximité de la fenêtre. Cela est également dû au joint d'étanchéité central de grande qualité EPDM.

Longévité

L'habillage extérieur en aluminium résistant aux intempéries offre une large protection quel que soit le temps, gage d'une grande longévité de la fenêtre. Quant aux possibilités en matière de couleurs, elles sont pratiquement illimitées.



Isolation acoustique

Selon les besoins, de vitrages antibruit assurent une protection efficace contre les bruits indésirables. En option, il est aussi possible de renforcer la sécurité de chaque vitrage.

Sécurité

En associant des ferrures spéciales et un vitrage de sécurité, on obtient les meilleures performances anti-effraction.




Esthétique

Cette fenêtre séduit par une structure métallique très fine, à fleur à l'extérieur et un singulier contour en bois «cubique» à l'intérieur.

Le système peut être de plus combiné dans la zone de façade avec AOC ou VISS.


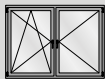


Widerstand bei Windlast

Résistance à la pression du vent

 © ift Rosenheim	Öffnungsart Type d'ouverture	Abmessung Dimensions mm	Verglasung Vitrage	Werte Valeurs	Prüfbericht Rapport d'essai
Cube 64		2500 × 2500	44 mm	B/C3	gbd, 12-1004-01
Cube 64		1800 × 1600	4/14/4/14/4	C4	gbd, 15-0082-01


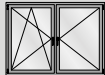


Schlagregendichtheit

Étanchéité à la pluie battante

 © ift Rosenheim	Öffnungsart Type d'ouverture	Abmessung Dimensions mm	Verglasung Vitrage	Werte Valeurs	Prüfbericht Rapport d'essai
Cube 64		1350 × 1542	4/20/8	Klasse 9A Classe 9A	Empa, 447 868
Cube 64		1800 × 1600	4/14/4/14/4	E750	gbd, 15-0082-01
Cube 64		2500 × 2500	44 mm	Klasse 9A Classe 9A	gbd, 12-1004-01

Luftdurchlässigkeit

Perméabilité à l'air

	Öffnungsart Type d'ouverture	Abmessung Dimensions mm	Verglasung Vitrage	Gesamtfläche Surface totale	Fugenlänge Longueur du joint	Prüfbericht Rapport d'essai
Cube 64		1350 × 1542	4/20/8	Klasse 4 Classe 4	Klasse 4 Classe 4	Empa, 447 868
Cube 64		1800 × 1600	4/14/4/14/4	Klasse 4 Classe 4		gbd, 15-0082-01
Cube 64		2500 × 2500	44 mm	Klasse 4 Classe 4	Klasse 4 Classe 4	gbd, 12-1004-01


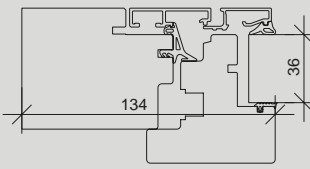
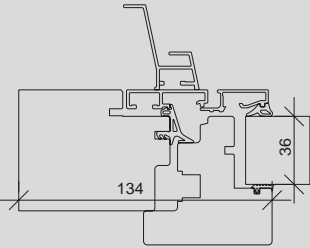
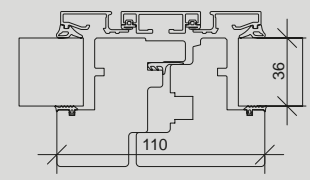
Schallschutz

Performance acoustique

	Öffnungsart Type d'ouverture	Abmessung Dimensions mm	Verglasung Vitrage	Prüfergebnis in db (C; Ctr) Résultat du test en db (C; Ctr)	Prüfbericht Rapport d'essai
Cube 64		1350 × 1550	4/20/8, Argon	37 (-1; -4)	Empa, 447 739.1
Cube 64		1350 × 1550	10/16/6, Argon	38 (-1; -3)	Empa, 447 738.2
Cube 74		1230 × 1480	8/14/6/14/4, Argon	42 (-2; -5)	gbd, 11-1086-01
Cube 84		1230 × 1480	8/12/4/12/6, Argon	39 (-2; -5)	gbd, 12-0378-01.1

U_f-Wert (nach EN ISO 10077-2:2018-01 / Glaselementdicke 36 mm / Holzart Fichte)

Valeurs U_f (selon EN ISO 10077-2:2018-01 / épaisseur d'élément de vitrage 36 mm / essence de bois épicéa)

		Bautiefe Profondeurs de construction		
		64/68 mm	74/78 mm	84/88 mm
Rahmen seitlich, oben Cadre sur le côté et en haut		1.322 W/m ² K	1.221 W/m ² K	1.141 W/m ² K
Rahmen unten Cadre bas		1.341 W/m ² K	1.238 W/m ² K	1.156 W/m ² K
Rahmen mitte Cadre milieu		1.262 W/m ² K	1.225 W/m ² K	1.197 W/m ² K
Mittlerer U _f -Wert des Fensterrahmen Valeur U _f moyenne du cadre de fenêtre	gem. Minergie (2017) selon Minergie (2017)	1.319 W/m ² K	1.226 W/m ² K	1.152 W/m ² K

Jansen Docu Center

Die Plattform zum effizienten Arbeiten mit Jansen Dokumentationen. Im Jansen Docu Center stehen alle Produktinformationen jederzeit digital in der aktuellsten Version zur Verfügung: von Architekten-Informationen über Bestell- und Fertigungskatalogen bis hin zu Anleitungen und Prospekten sowie Videos. Die Inhalte können einfach und schnell aufgerufen werden. Ein für den Anwender komfortables papierloses Arbeiten, das zahlreiche Vorteile bietet.

Download CAD Daten

DXF

DWG

Sie können die Zeichnungen in den Formaten DXF und/oder DWG herunterladen. Klicken Sie auf das entsprechende Icon und der Download erfolgt.

Die Hinweise «Artikelbibliothek/Türbeschläge/Fensterbeschläge» bedeuten, dass Sie mit einem Klick die gesamte Artikelbibliothek des entsprechenden Systems herunterladen (Profile, Beschläge, Glasleisten, Zubehör etc.).

Jansen Docu Center

La plate-forme pour travailler efficacement avec les documentations Jansen. Le Jansen Docu Center met à votre disposition les informations sur les produits, en format numérique et dans une version actualisée: des catalogues de commande et de fabrication aux instructions et prospectus, en passant par les informations destinées aux architectes et vidéos.

Les contenus sont facilement et rapidement accessibles. Une manière de travailler confortable et offrant de nombreux avantages.

Télécharger fichiers DAO

DXF

DWG

Vous pouvez télécharger les dessins aux formats DXF et/ou DWG. Cliquez sur l'icône correspondante et le téléchargement s'effectuera.

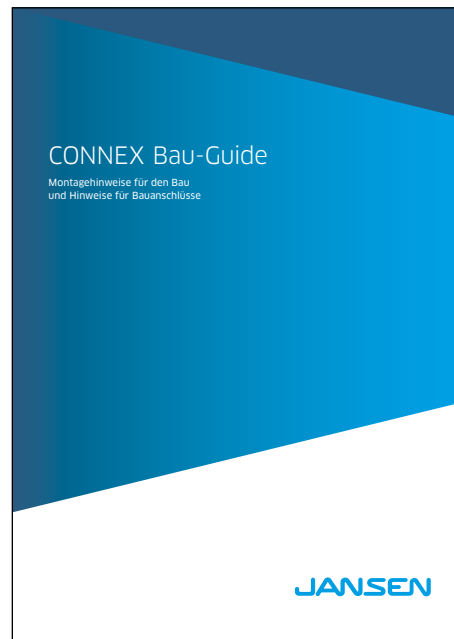
Les indications «Bibliothèque des articles/Ferures de porte/Ferrures de fenêtres» signifie que vous téléchargez la totalité de la bibliothèque des articles du système donné (profilés, ferrures, parcloses, accessoires etc.).



Prospekt CONNEX Systeme
Prospectus systèmes CONNEX

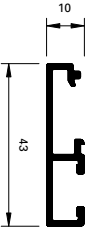


Prospekt CONNEX cube
Prospectus CONNEX cube

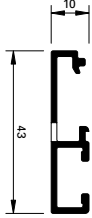


Bau-Guide
Guide de construction

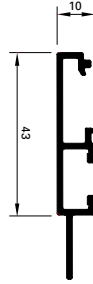
Rahmenprofile
Profilés de cadre



C347 880
Blendrahmenprofil 43
Profilé de cadre 43



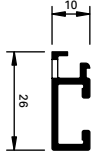
C347 890
Blendrahmenprofil 43,
entwässert
Profilé de cadre 43,
drainé



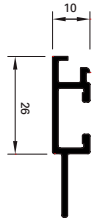
C391 880
Blendrahmenprofil 43
mit Blechanschluss
Profilé de cadre 43
avec raccord de tôle



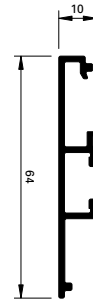
C347 920
Blendrahmenprofil 26
Profilé de cadre 26



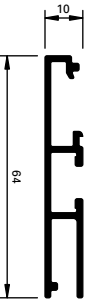
C391 320
Blendrahmenprofil 26
entwässert
Profilé de cadre 26
drainé



C391 840
Blendrahmenprofil 26
mit Blechanschluss
Profilé de cadre 26
avec raccord de tôle



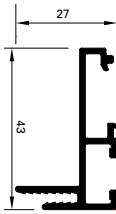
C347 900
Blendrahmenprofil 64
Profilé de cadre 64



C391 330
Blendrahmenprofil 64
Profilé de cadre 64



C172 580
Blendrahmenprofil 59
Profilé de cadre 59



C346 000
Sanierungsblendrahmen 43
Cadre pour rénovation 43

Artikelbibliothek
Bibliothèque des articles
Article library

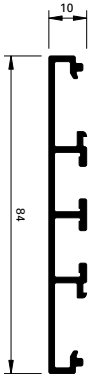
DXF **DWG**

Profil-Nr.	G kg/m	U m ² /m	P m ² /m
C347 880	0,349	0,168	0,050
C347 890	0,349	0,168	0,050
C391 880	0,418	0,201	0,050

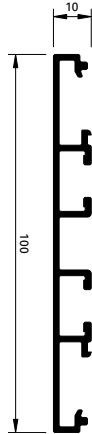
Profil-Nr.	G kg/m	U m ² /m	P m ² /m
C347 920	0,238	0,117	0,026
C391 320	0,238	0,117	0,026
C391 840	0,307	0,150	0,026
C347 900	0,449	0,212	0,064

Profil-Nr.	G kg/m	U m ² /m	P m ² /m
C391 330	0,534	0,253	0,064
C172 580	0,480	0,230	0,059
C346 000	0,478	0,225	0,059

Rahmenprofile
 Profilés de cadre



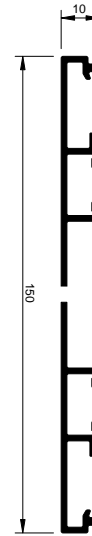
C365 600
 Setzstück/Kämpfer 84
 Montant/traverse 84



C365 610
 Setzstück/Kämpfer 100
 Montant/traverse 100



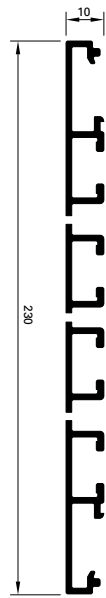
C347 950
 Setzstück/Kämpfer 120
 Montant/traverse 120



C347 960
 Setzstück/Kämpfer 150
 Montant/traverse 150



C347 970
 Setzstück/Kämpfer 180
 Montant/traverse 180



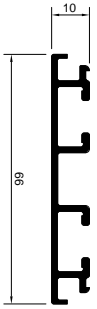
C350 230
 Setzstück/Kämpfer 230
 Montant/traverse 230

Profil-Nr.	G kg/m	U m ² /m	P m ² /m
C365 600	0.653	0.311	0.084
C365 610	0.757	0.360	0.100
C347 950	0,843	0,400	0,120
C347 960	1.008	0.459	0.150

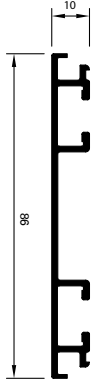
Profil-Nr.	G kg/m	U m ² /m	P m ² /m
C347 970	1.204	0.519	0.180
C350 230	1.812	0.708	0.230

G = Gewicht/
 Poids
 U = Beschichtungsfläche/
 Surface à traiter
 P = Polierabwicklung/
 Périmètre à polir

Rahmenprofile (Verglasung aussen)
 Profilés de cadre (Vitrage extérieur)



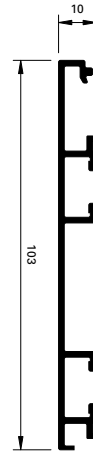
C482 040
 Setzstück/Kämpfer 66
 Montant/traverse 66



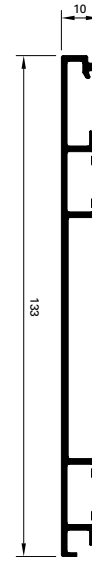
C350 460
 Setzstück/Kämpfer 86
 Montant/traverse 86



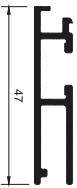
C347 910
 Blendrahmenprofil 83
 Profilé de cadre 83



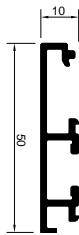
C391 340
 Blendrahmenprofil 103
 Profilé de cadre 103



C391 960
 Blendrahmenprofil 133
 Profilé de cadre 133



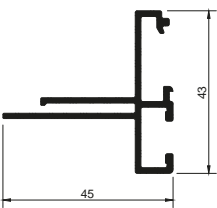
C492 579
 Blendrahmenprofil 47
 Profilé de cadre 47



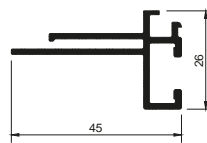
C492 530
 Blendrahmenprofil 50
 Profilé de cadre 50



C485 070
 Blendrahmenprofil 67
 Profilé de cadre 67

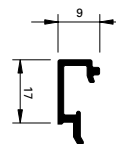


C492 581
 Blendrahmenprofil Steckzarge 43
 Profilé de cadre branchement d'embrasure 43



C492 582
 Blendrahmenprofil Steckzarge 26
 Profilé de cadre branchement d'embrasure 26

Glasleistenprofil
 Profilé de parclose



C347 930
 Glasleistenprofil 17
 Profilé de parclose 17



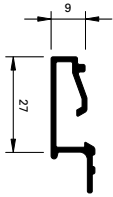
C492 559
 Glasleistenprofil 17x5
 Profilé de parclose 17x5

Einsatz:
 Glas bis 4 mm
 Übermass
 Utilisation:
 vitrage jusqu'à
 un excédent de 4 mm

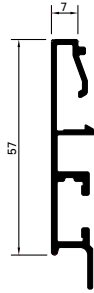
Profil-Nr.	G kg/m	U m ² /m	P m ² /m
C482 040	0.535	0.257	0.066
C350 460	0.622	0.297	0.086
C347 910	0.646	0.309	0.083
C391 340	0.733	0.349	0.103
C391 960	0.897	0.408	0.133
C492 579	0.422	0.202	0.047

Profil-Nr.	G kg/m	U m ² /m	P m ² /m
C492 530	0.403	0.196	0.050
C485 070	0.541	0.260	0.067
C492 581	0.577	0.287	0.053
C492 582	0.467	0.236	0.031
C347 930	0.175	0.082	0.024
C492 559	0.160	0.068	0.020

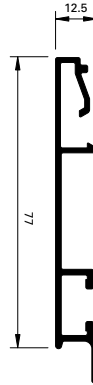
Flügelprofile
 Profilés de vantail



C347 980
 Flügelprofil 27
 Profilé de vantail 27

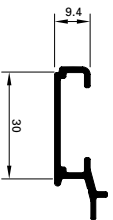


C138 950
 Flügelprofil 57
 Profilé de vantail 57

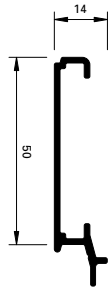


C347 990
 Flügelprofil 77
 Profilé de vantail 77

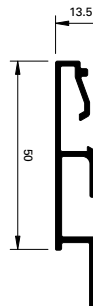
Flügelverbreiterungsprofile
 Profilés d'élargissement de vantail



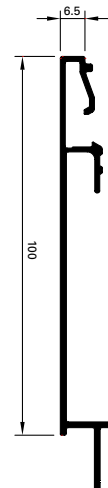
C467 370
 Flügelverbreiterungsprofil 30
 Profilé d'élargissement
 de vantail 30



C365 500*
 Flügelverbreiterungsprofil 50
 Profilé d'élargissement
 de vantail 50



C365 520
 Sockelprofil 50
 Profilé de socle 50



C389 430
 Sockelprofil 100
 Profilé de socle 100

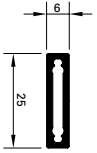
G = Gewicht/Poids
 U = Beschichtungsfläche/Surface à traiter
 P = Polierabwicklung/Périmètre à polir

Profil-Nr.	G kg/m	U m ² /m	P m ² /m
C347 980	0.266	0.142	0.033
C138 950	0.506	0.251	0.057
C347 990	0.588	0.291	0.077

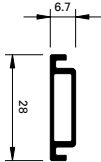
Profil-Nr.	G kg/m	U m ² /m	P m ² /m
C467 370	0.290	0.135	0.030
C365 500	0.371	0.175	0.050
C365 520	0.484	0.245	0.050
C389 430	0.700	0.345	0.100

* Profillänge 4.5 m
 * Longueur du profilé 4.5 m

Sprossenprofile
 Profilés de croisillon



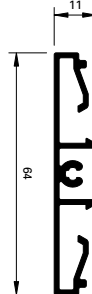
C478 070
 Sprossenprofil
 25x6
 Profilé de croisillon
 25x6



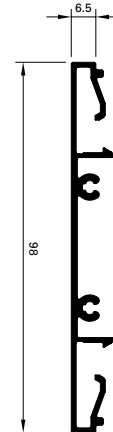
C189 660
 Sprossenprofil
 28x7
 Profilé de croisillon
 28x7



C492 531
 Sprossenprofil 33
 Profilé de croisillon 33

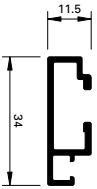


C365 510
 Flügelsprosse 64
 Petit-bois traversant 64

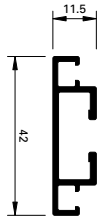


C467 380
 Flügelsprosse 98
 Petit-bois traversant 98

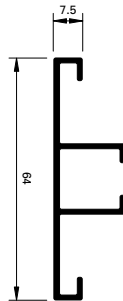
Stulpprofile
 Profilés de battement



C365 540
 Stulpprofil 34
 Profilé de battement 34



C365 530
 Stulpprofil 42
 Profilé de battement 42



C365 550
 Stulpprofil 64
 (auslaufend)
 Profilé de battement 64
 (venir à expiration)

Artikelbibliothek
 Bibliothèque des articles
 Article library

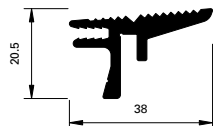
DXF **DWG**

Profil-Nr.	G kg/m	U m ² /m	P m ² /m
C478 070	0.247	0.061	0.061
C189 660	0.191	0.078	0.028
C492 531	0.292	0.145	0.033
C365 510	0.536	0.281	0.064
C467 380	0.758	0.368	0.098

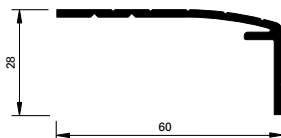
Profil-Nr.	G kg/m	U m ² /m	P m ² /m
C365 540	0.300	0.153	0.034
C365 530	0.360	0.186	0.055
C365 550	0.500	0.255	0.064

G = Gewicht/
 Poids
 U = Beschichtungsfläche/
 Surface à traiter
 P = Polierabwicklung/
 Périmètre à polir

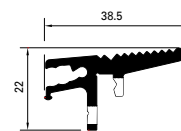
Schwellenprofile
 Profilés seuil



C365 620
 Rollstuhlschwellenprofil
 Profilé seuil pour chaise roulant



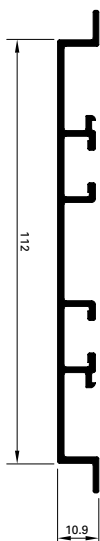
C389 000
 Trittschutz 60x28
 Protection de marche 60x28



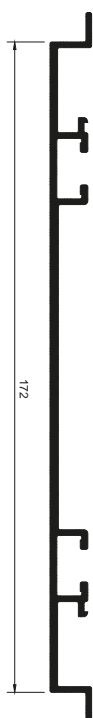
C492 523
 Rollstuhlschwellenprofil
 Profilé de seuil pour chaise roulant

*Entwässerung gemäss
 V+M CONNEX cube fräsen
 Drainage à fraiser selon
 V+M CONNEX cube*

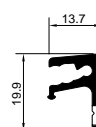
Sonderprofile
 Profilés spéciale



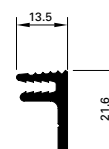
C467 850
 Lüftungsklappenprofil 112
 Profilé de volet d'aération 112



C492 580
 Lüftungsklappenprofil 172
 Profilé de volet d'aération 172



C492 524
 Anschlussprofil
 Profilé de raccord



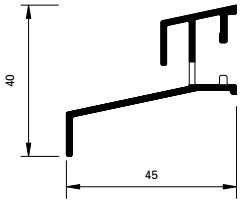
C469 170
 Anschlussprofil
 Profilé de raccord

*Entwässerung gemäss
 V+M CONNEX cube
 fräsen
 Drainage à fraiser selon
 V+M CONNEX cube*

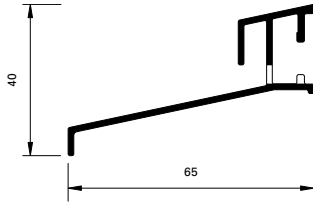
Profil-Nr.	G kg/m	U m ² /m	P m ² /m
C365 620	0.646	0.163	-
C389 000	0.481	0.186	0.087
C492 523	0.565	0.159	0.014

Profil-Nr.	G kg/m	U m ² /m	P m ² /m
C467 850	0.907	0.404	0.112
C492 580	1.335	0.522	0.172
C492 524	0.270	0.092	0.014
C469 170	0.265	0.092	-

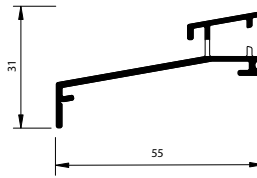
Wetterschenkelprofile
 Profilés de renvoi d'eau



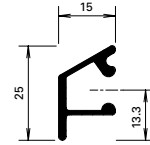
C365 560*
 Wetterschenkel 45
 Renvoi d'eau 45
 Clip: C266 204



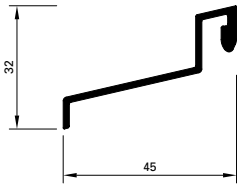
C365 570*
 Wetterschenkel 65
 Renvoi d'eau 65
 Clip: C266 204



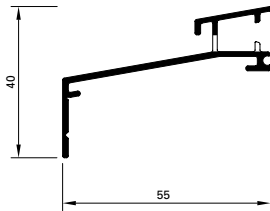
C389 550
 Wetterschenkel 55
 Renvoi d'eau 55



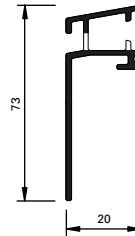
C407 001
 Flügelwetterschenkel
 Renvoi d'eau de vantail



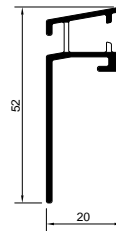
C467 350
 Wetterschenkel 45x32
 Renvoi d'eau 45x32



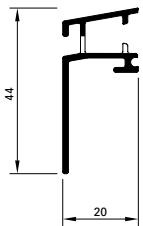
C462 570*
 Wetterschenkel
 Renvoi d'eau



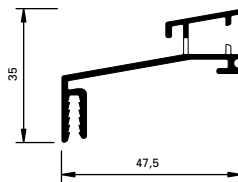
C389 560*
 Wetterschenkel 20x73
 Renvoi d'eau 20x73



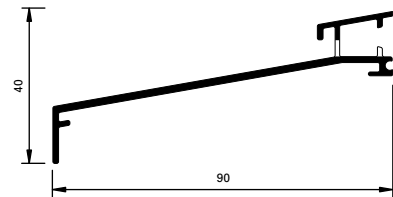
C492 529*
 Wetterschenkel 20x52
 Renvoi d'eau 20x52



C462 720*
 Wetterschenkel 20x44
 Renvoi d'eau 20x44



C389 570*
 Wetterschenkel 47.5
 Renvoi d'eau 47.5



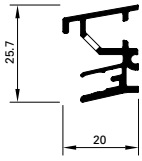
C154 470*
 Wetterschenkel 90
 Renvoi d'eau 90

* Entwässerungslöcher gebohrt
 * Trous d'évacuation fraisés

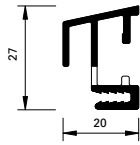
Profil-Nr.	G kg/m	U m ² /m	P m ² /m
C365 560	0.485	0.230	0.078
C365 570	0.551	0.262	0.094
C389 550	0.423	0.226	0.072
C407 001	0.266	0.104	0.034

Profil-Nr.	G kg/m	U m ² /m	P m ² /m
C467 350	0.367	0.155	0.070
C462 570	0.457	0.244	0.084
C389 560	0.463	0.244	0.084
C492 529	0.377	0.202	0.063

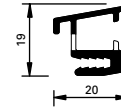
Profil-Nr.	G kg/m	U m ² /m	P m ² /m
C462 720	0.346	0.186	0.055
C389 570	0.485	0.251	0.073
C154 470	0.647	0.301	0.114



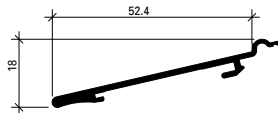
C148 000*
 Wetterschenkel-Adapter Flexo 26x26
 Adaptateur renvoi d'eau Flexo 26x26



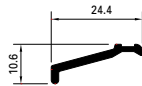
C365 580*
 Wetterschenkel-Adapter 20x27
 Adaptateur renvoi d'eau 20x27
 Clip: C266 204



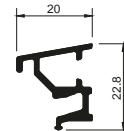
C154 460*
 Wetterschenkel-Adapter 20x19
 Adaptateur renvoi d'eau 20x19



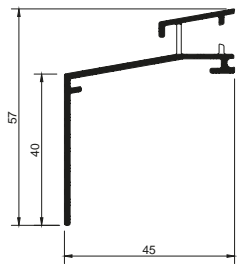
C492 508
 Wetterschenkel 52x18
 Renvoi d'eau 52x18



C492 526
 Wetterschenkel 24x11
 Renvoi d'eau 24x11



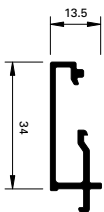
C492 571
 Wetterschenkel-Adapter cito WS
 Adaptateur renvoi d'eau cito RE



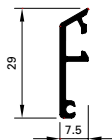
C492 577
 Wetterschenkel 45x57
 Renvoi d'eau 45x57

* Entwässerungslöcher gebohrt
 * Trous d'évacuation fraisés

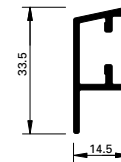
Zusatzprofile
 Profilés complémentaire



C347 940
 Rahmenverbreiterungsprofil 34
 Profilé d'élargissement pour cadre 34



C129 820
 Abdeckprofil
 Profilé de revouvrement



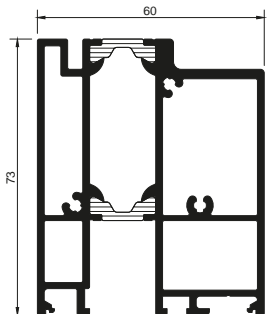
C365 630
 Flügelwetterschenkel 15x34
 Renvoi d'eau de vantail 15x34

Profil-Nr.	G kg/m	U m ² /m	P m ² /m
C148 000	0.330	0.174	-
C365 580	0.382	0.172	0.032
C154 460	0.284	0.136	0.024

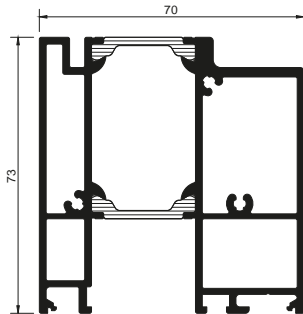
Profil-Nr.	G kg/m	U m ² /m	P m ² /m
C492 508	0.308	0.151	0.059
C492 526	0.147	0.062	0.022
C492 571	0.259	0.131	0.024
C492 577	0.495	0.260	0.090

Profil-Nr.	G kg/m	U m ² /m	P m ² /m
C347 940	0.300	0.156	0.034
C129 820	0.178	0.097	0.032
C365 630	0.283	0.133	0.045

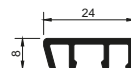
Schwellenprofil, feuchte- und fäulnisbeständig (fuf)
 Profilé de seuil, résistant à l'humidité et à la pourriture (rhp)



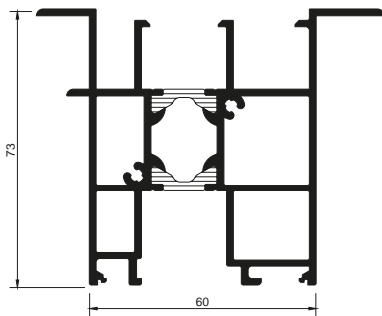
C492 568
 Schwellenprofil fuf 60
 Profilé de seuil fuf 60



C492 569
 Schwellenprofil fuf 70
 Profilé de seuil fuf 70



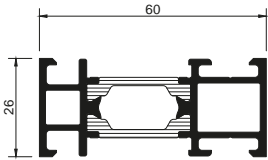
C492 570
 Falzprofil 24x8
 Profilé de feuillure 24x8



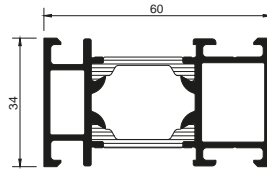
C492 576
 Schwellenprofil Nullschwelle fuf 60
 Profilé de seuil zéro fuf 60

Profil-Nr.	G kg/m	U m ² /m	P m ² /m
C492 568	2.498	0.374	0.138
C492 569	2.545	0.394	0.138
C492 570	0.199	0.102	0.032
C492 576	2.361	-	-

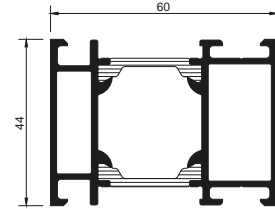
Blendrahmenverbreiterung, feuchte- und fäulnisbeständig (fuf)
Élargissement de cadre dormant, résistant à l'humidité et à la pourriture (rhp)



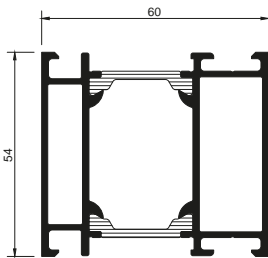
C340 650
 Blendrahmenverbreiterung 26/60
 Élargissement de cadre dormant 26/60



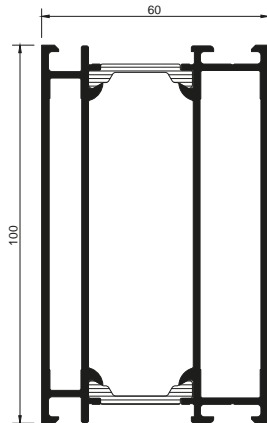
C340 010
 Blendrahmenverbreiterung 34/60
 Élargissement de cadre dormant 34/60



C340 020
 Blendrahmenverbreiterung 44/60
 Élargissement de cadre dormant 44/60



C340 030
 Blendrahmenverbreiterung 54/60
 Élargissement de cadre dormant 54/60

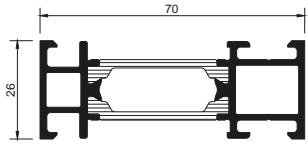


C9640 248
 Blendrahmenverbreiterung 100/60
 Élargissement de cadre dormant 100/60

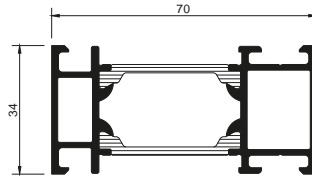
Profil-Nr.	G kg/m	U m ² /m	P m ² /m
C340 650	1.130	0.226	0.052
C340 010	1.301	0.242	0.068
C340 020	1.476	0.261	0.088

Profil-Nr.	G kg/m	U m ² /m	P m ² /m
C340 030	1.657	0.282	0.108
C9640 248	2.533	0.354	0.200

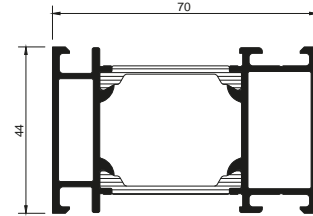
Blendrahmenverbreiterung, feuchte- und fäulnisbeständig (fuf)
Élargissement de cadre dormant, résistant à l'humidité et à la pourriture (rhp)



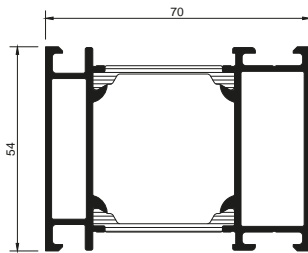
C358 090
 Blendrahmenverbreiterung 26/70
 Élargissement de cadre dormant 26/70



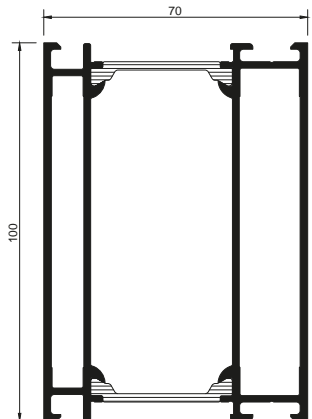
C358 100
 Blendrahmenverbreiterung 34/70
 Élargissement de cadre dormant 34/70



C358 110
 Blendrahmenverbreiterung 44/70
 Élargissement de cadre dormant 44/70



C358 120
 Blendrahmenverbreiterung 54/70
 Élargissement de cadre dormant 54/70



C355 980
 Blendrahmenverbreiterung 100/70
 Élargissement de cadre dormant 100/70

Profil-Nr.	G kg/m	U m ² /m	P m ² /m
C358 090	1.234	0.226	0.052
C358 100	1.428	0.242	0.068
C358 110	1.694	0.261	0.088

Profil-Nr.	G kg/m	U m ² /m	P m ² /m
C358 120	1.843	0.282	0.108
C355 980	2.894	0.374	0.200

Zubehör, feuchte- und fäulnisbeständig (fuf)
Accessoire, résistant à l'humidité et à la pourriture (rhp)



C224 165

Anschlussdichtung
VE = 40 m

Einsatz: Blendrahmenverbreiterung

C224 165

Joint de connexion
UV = 40 m

Utilisation: Élargissement de cadre dormant



C205 440

Linsenblechschraube 4.8x28
Inox A4
VE = 100 Stück

Einsatz: Blendrahmenverbreiterung

C205 440

Vis à tôle à tête bombée 4,8x28
Inox A4
UV = 100 pièces

Utilisation: Élargissement de cadre dormant



C218 082

KS-Kupplungselement
VE = 50 Stück

Einsatz: Blendrahmenverbreiterung

C218 082

Élément de couplage KS
UV = 50 pièces

Utilisation: Élargissement de cadre dormant



C298 927

KS-Trittschwelle 46
VE = 6 m

Einsatz: Nullschwelle 60 (C492 576)

C298 927

Profilé de seuil KS
UV = 6 m

Utilisation: Seuil zéro 60 (C492 576)



C298 930

Dichtstück
VE = 50 Stück

Einsatz: Nullschwelle 60 (C492 576)

C298 930

Pièce d'étanchéité
UV = 50 pièces

Utilisation: Utilisation: Seuil zéro 60 (C492 576)



C298 928

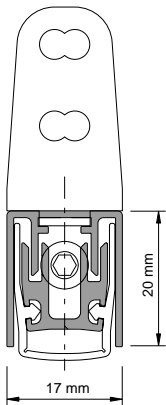
Endstück mit Entwässerung
VE = 1 Paar (entspricht 1L+1R)

Einsatz: Nullschwelle 60 (C492 576)

C298 928

Embout avec drainage
UV = 1 pair (correspond à 1G+1D)

Utilisation: Seuil zéro 60 (C492 576)



- C555 366** FFB 275 - 400 mm
- C555 367** FFB 400 - 550 mm
- C555 368** FFB 550 - 700 mm
- C555 369** FFB 700 - 850 mm
- C555 370** FFB 850 - 1000 mm
- C555 371** FFB 1000 - 1150 mm
- C555 372** FFB 1150 - 1300 mm
- C555 373** FFB 1300 - 1450 mm

Automatische Senkdichtung
VE = 1 Stück

- C555 366** FFB 275 - 400 mm
- C555 367** FFB 400 - 550 mm
- C555 368** FFB 550 - 700 mm
- C555 369** FFB 700 - 850 mm
- C555 370** FFB 850 - 1000 mm
- C555 371** FFB 1000 - 1150 mm
- C555 372** FFB 1150 - 1300 mm
- C555 373** FFB 1300 - 1450 mm

Joint seuil automatique
UV = 1 pièce



C266 206

Stulpendstück

VE = 50 Paar (entspricht 50L + 50R)

Einsatz: Stulpprofil 34 mm (C365 540)

C266 206

Embout de couvre-joint

UV = 50 paires (correspond à 50G + 50D)

Utilisation: Profilé de battement 34 mm (C365 540)



C266 207

Stulpendstück

VE = 100 Stück

Einsatz: Stulpprofil 42 mm (C365 530)

C266 207

Embout de couvre-joint

UV = 100 pièces

Utilisation: Profilé de battement 42 mm (C365 530)



C266 208

Stulpendstück

VE = 100 Stück

Einsatz: Stulpprofil 64 mm aufschlagend (C365 550) auslaufend

C266 208

Embout de couvre-joint

UV = 100 pièces

Utilisation: Profilé de battement 64 mm à recouvrement (C365 550) venir à expiration



C268 431

Endstück Lüftungsklappe

VE = 20 Stück

Einsatz: Lüftungsklappe (C467 850)

C268 431

Embout volet d'aération

UV = 20 pièces

Utilisation: Volet d'aération (C467 850)



C246 410

Endstück Flügelverbreiterung 50

VE = 100 Stück

Einsatz: Flügelverbreiterung 50 (C365 500)

C246 410

Embout d'élargissement pour vantail 50

UV = 100 pièces

Utilisation: Elargissement pour vantail 50 (C365 500)



C288 520

Endstück Flügelverbreiterung 30

VE = 100 Stück

Einsatz: Flügelverbreiterung 30 (C467 370)

C288 520

Embout d'élargissement pour vantail 30

UV = 100 pièces

Utilisation: Elargissement pour vantail 30 (C467 370)



C236 432

Eckverbinder

VE = 100 Stück

Einsatz: Blendrahmen

C236 432

Raccord d'angle

UV = 100 pièces

Utilisation: Cadre



C298 932

Eckverbinder zum Schrauben

VE = 100 Stück

Einsatz: Blendrahmen

C298 932

Raccord d'angle à visser

UV = 100 pièces

Utilisation: Cadre



C236 433

Eckverbinder

VE = 100 Stück

Einsatz: Flügel

C236 433

Raccord d'angle

UV = 100 pièces

Utilisation: Vantail



C298 934

Eckverbinder zum Schrauben

VE = 100 Stück

Einsatz: Flügel

C298 934

Raccord d'angle à visser

UV = 100 pièces

Utilisation: Vantail



C236 434

Eckwinkel

VE = 500 Stück

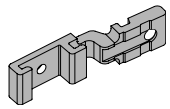
Einsatz: Blendrahmen
(C347 880 / C347 890 / C391 880)

C236 434

Equerre d'angle

UV = 500 pièces

Utilisation: Cadre
(C347 880 / C347 890 / C391 880)



C236 435

T-Verbinder

VE = 100 Stück

Einsatz: Blendrahmen, Setzstück und Kämpfer

C236 435

Raccord-T

UV = 100 pièces

Utilisation: Cadre, montant et traverse



C298 935

T-Verbinder

VE = 100 Stück

Einsatz: Blendrahmen, Setzstück und Kämpfer

C298N935

Raccord-T

UV = 100 pièces

Utilisation: Cadre, montant et traverse



C216 947

Eckverbinder

VE = 100 Stück

Einsatz: Blendrahmen

C216 947

Raccord d'angle

UV = 100 pièces

Utilisation: Cadre



C206 981

T-Verbinder

VE = 20 Stück

Einsatz: T-Stösse

C206 981

Raccord-T

UV = 20 pièces

Utilisation: Joints en T



C268 441

Stahlklammer

VE = 20 Stück

Einsatz: C478 070 Sprossenbefestigung
Rollstuhlschwelle

C268 441

Agraffe en acier

UV = 20 pièces

Utilisation: C478 070 Fixation de meneau
seuil pour chaise roulant



C205 402

Klemmschraube M4

VE = 100 Stück

Einsatz: C129 820 Abdeckprofil
C126 490 Wetterschenkel

C205 402

Vis de serrage M4

UV = 100 pièces

Utilisation: C129 820 Profilé de recouvrement
C126 490 Renvoi d'eau



C288 282

Klemmschraube M4

VE = 100 Stück

Einsatz: Wetterschenkel

C288 282

Vis de serrage M4

UV = 100 pièces

Utilisation: Renvoi d'eau



C266 201

Befestigungshalter

VE = 500 Stück

Einsatz: Blendrahmen, Setzstück und Kämpfer

C266 201

Clip de fixation

UV = 500 pièces

Utilisation: Cadre, montant et traverse



C450 050

Endstück

VE = 10 Stück

Einsatz: Wetterschenkel (C407 001)

C450 050

Embout

UV = 10 pièces

Utilisation: Renvoi d'eau (C407 001)



C266 203

Befestigungshalter

VE = 500 Stück

Einsatz: Stulpprofile und Sonderlösungen

C266 203

Clip de fixation

UV = 500 pièces

Utilisation: Profilé de battement et solutions spécialité



C298 929

Befestigungshalter mit Positionssteg

VE = 500 Stück

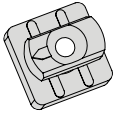
Einsatz: Stulpprofile und Sonderlösungen

C298 929

Clip de fixation avec goupie de positionnement

UV = 500 pièces

Utilisation: Profilé de battement et solutions spécialité



C266 376

Eindrehalter

VE = 500 Stück

Einsatz: Verglasung von innen

C266 376

Clip à visser

UV = 500 pièces

Utilisation: Vitrage d'intérieur



C298 926

Drehhalter mit Positionstift

VE = 500 Stück

Einsatz: Festverglasung

C298 926

Clip à visser avec goupie de positionnement

UV = 500 pièces

Utilisation: Vitrage fixe



C266 202

Befestigungshalter

VE = 500 Stück

Einsatz: Flügelnute 4 mm

C266 202

Clip de fixation

UV = 500 pièces

Utilisation: Rainure de vantail 4 mm



C288 531

Befestigungshalter

VE = 500 Stück

Einsatz: Flügelnute 4.5 mm

C288 531

Clip de fixation

UV = 500 pièces

Utilisation: Rainure de vantail 4.5 mm



C266 204

Befestigungshalter Wetterschenkel 2007

VE = 500 Stück

Einsatz: Wetterschenkel
(C365 560 / C365 570 / C365 580)

C266 204

Clip de fixation renvoi d'eau 2007

UV = 500 pièces

Utilisation: Renvoi d'eau
(C365 560 / C365 570 / C365 580)



C298 921

Befestigungshalter

VE = 500 Stück

Einsatz: Flügelnute 4 mm

C298 921

Clip de fixation

UV = 500 pièces

Utilisation: Rainure de vantail 4 mm)



C266 731

Befestigungshalter Wetterschenkel 2010

VE = 500 Stück

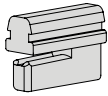
Einsatz: Wetterschenkel

C266 731

Clip de fixation renvoi d'eau 2010

UV = 500 pièces

Utilisation: Renvoi d'eau



C203 129
Befestigungshalter grau

VE = 500 Stück

Einsatz: Wetterschenkel Oberfläche eloxiert

C203 129
Clip de fixation gris

UV = 500 pièces

Utilisation: Renvoi d'eau anodisé



C266 205
Befestigungsglasche

VE = 500 Stück

Einsatz: Festverglasung von innen

C266 205
Patte de fixation

UV = 500 pièces

Utilisation: Vitrage fixe d'intérieur



C203 095
Glasleistenhalter schwarz

VE = 100 Stück

Einsatz: Glasleiste farbbeschichtet (C347 930)

C203 095
Fixation de parclose noir

UV = 100 pièces

Utilisation: Parclose laqué (C347 930)



C203 127
Glasleistenhalter grau

VE = 100 Stück

Einsatz: Glasleiste eloxiert (C347 930)

C203 127
Fixation de parclose gris

UV = 100 pièces

Utilisation: Parclose anodisé (C347 930)



C203 118
Befestigungshalter

VE = 100 Stück

Einsatz: Wetterschenkel

C203 118
Clip de fixation

UV = 100 pièces

Utilisation: Renvoi d'eau



C266 251

Abgleitsicherung Schlagleiste

VE = 100 Stück

Einsatz: Bei allen Stulpprofilen

C266 251

Plaque d'arrêt couvre-joint

UV = 100 pièces

Utilisation: Tous les profilés de battement



C266 209

Doppelseitiges Klebeband

VE = 50 m

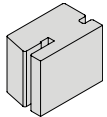
Einsatz: bei Falzgrunddichtung

C266 209

Bande à deux faces adhésives

UV = 50 m

Utilisation: Joint fond de battue



C246 455

Dichtkissen

VE = 100 Stück

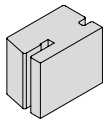
Einsatz: Wetterschenkel
(C365 560 / C365 570 / C365 580)

C246 455

Coussin d'étanchéité

UV = 100 pièces

Utilisation: Renvoi d'eau
(C365 560 / C365 570 / C365 580)



C267 383

Dichtkissen

VE = 100 Stück

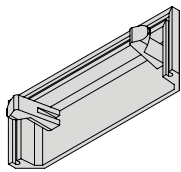
Einsatz: Wetterschenkel klein

C267 383

Coussin d'étanchéité

UV = 100 pièces

Utilisation: Renvoi d'eau petit



C208 693 grau
C208 694 schwarz
C208 695 weiss

Abdeckkappe

VE = 100 Stück

Einsatz: Entwässerung

C208 693 gris
C208 694 noir
C208 695 blanc

Capuchon

UV = 100 pièces

Utilisation: Evacuation d'eau



C298 901

Befestigungshalter

VE = 100 Stück

Einsatz: Rollstuhlschwellenprofil (C492 523)

C298 901

Clip de fixation

UV = 100 pièces

Utilisation: Profilé de seuil pour chaise roulant
(C492 523)



C224 249

Glasanlagedichtung 2 mm
EPDM, schwarz, trocken

VE = 250 m

Einsatz: Flügel innen

C224 249

Joint d'appui de verre 2 mm
E.P.T, noir, sec

UV = 250 m

Utilisation: Vantail intérieur



C246 784

Glasanlagedichtung 2 mm
EPDM, schwarz, mit Gleitpolymer

VE = 250 m

Einsatz: Flügel innen

C246 784

Joint d'appui de verre 2 mm
E.P.T, noir, avec lubrifiant polymère

UV = 250 m

Utilisation: Vantail intérieur



C224 801

Glasanlagedichtung 3 mm
EPDM, schwarz, trocken

VE = 200 m

Einsatz: Flügel innen

C224 801

Joint d'appui de verre 3 mm
E.P.T, noir, sec

UV = 200 m

Utilisation: Vantail intérieur



C246 783

Glasanlagedichtung 3 mm
EPDM, schwarz, mit Gleitpolymer

VE = 200 m

Einsatz: Flügel innen

C246 783

Joint d'appui de verre 3 mm
E.P.T., noir, avec lubrifiant polymère

UV = 200 m

Utilisation: Vantail intérieur



C286 004

Glasanlagedichtung 2,5 mm
Coex, schwarz, Streckdichtung

VE = 100 m

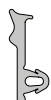
Einsatz: Flügel innen, Festverglasung von
aussen verglast

C286 004

Joint d'appui de verre 2,5 mm
Coex, noir

UV = 100 m

Utilisation: Vantail intérieur, vitrage fixe,
vitrée d'extérieur



C246 400

Glasanlagedichtung 2 mm
EPDM, schwarz, trocken

VE = 200 m

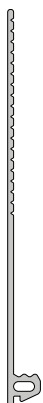
Einsatz: Festverglasung von innen verglast

C246 400

Joint d'appui de verre 2 mm
E.P.T., noir, sec

UV = 200 m

Utilisation: Vitrage fixe, vitrée d'intérieur



C246 386

Falzgrunddichtung
EPDM, schwarz, trocken

VE = 50 m

Einsatz: Festverglasung

Glas 20 - 60 mm

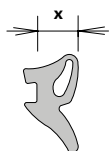
C246 386

Joint fond de battue
E.P.T., noir, sec

UV = 50 m

Utilisation: Vitrage fixe

Verre 20 - 60 mm



C284 824

Steckdichtung (X = 3-4 mm)
EPDM, schwarz, mit Gleitpolymer

VE = 100 m

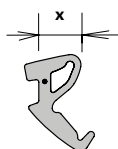
Einsatz: Verglasung aussen
Kennzeichnung: grün

C284 824

Joint à planter (X = 3-4 mm)
E.P.T., noir, avec lubrifiant polymère

UV = 100 m

Utilisation: Vitrage extérieur
Marquage: vert



C246 490

Steckdichtung (X = 3-4 mm)
EPDM, schwarz, mit Gleitpolymer und
Glascordfaden

VE = 100 m

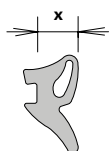
Einsatz: Verglasung aussen
Kennzeichnung: grün

C246 490

Joint à planter (X = 3-4 mm)
E.P.T., noir, avec lubrifiant polymère et
fil synthétique

UV = 100 m

Utilisation: Vitrage extérieur
Marquage: vert



C284 825

Steckdichtung (X = 5-6 mm)
EPDM, schwarz, mit Gleitpolymer

VE = 200 m

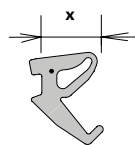
Einsatz: Verglasung aussen
Kennzeichnung: blau

C284 825

Joint à planter (X = 5-6 mm)
E.P.T., noir, avec lubrifiant polymère

UV = 200 m

Utilisation: Vitrage extérieur
Marquage: bleu



C246 484

Steckdichtung (X = 5-6 mm)
EPDM, schwarz, mit Gleitpolymer und
Glascordfaden

VE = 200 m

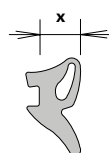
Einsatz: Verglasung aussen
Kennzeichnung: blau

C246 484

Joint à planter (X = 5-6 mm)
E.P.T., noir, avec lubrifiant polymère et
fil synthétique

UV = 200 m

Utilisation: Vitrage extérieur
Marquage: bleu



C284 826

Steckdichtung (X = 7-8 mm)
EPDM, schwarz, mit Gleitpolymer

VE = 100 m

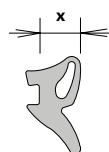
Einsatz: Verglasung aussen
Kennzeichnung: braun

C284 826

Joint à planter (X = 7-8 mm)
E.P.T., noir, avec lubrifiant polymère

UV = 100 m

Utilisation: Vitrage extérieur
Marquage: brun



C284 827

Steckdichtung (X = 9-10 mm)
EPDM, schwarz, mit Gleitpolymer

VE = 200 m

Einsatz: Verglasung aussen
Kennzeichnung: rot

C284 827

Joint à planter (X = 9-10 mm)
E.P.T., noir, avec lubrifiant polymère

UV = 200 m

Utilisation: Vitrage extérieur
Marquage: rouge



C284 835

Steckdichtung (X = 5-6 mm)
EPDM, schwarz, mit Gleitpolymer

VE = 100 m

Einsatz: Bei Schallschutz- und
Minergieanforderungen
Kennzeichnung: blau

C284 835

Joint à planter (X = 5-6 mm)
E.P.T., noir, avec lubrifiant polymère

UV = 100 m

Utilisation: Avec isolation acoustique et
exigences de minergie
Marquage: bleu



C284 836

Steckdichtung (X = 7-8 mm)
EPDM, schwarz, mit Gleitpolymer

VE = 100 m

Einsatz: Bei Schallschutz- und
Minergieanforderungen
Kennzeichnung: braun

C284 836

Joint à planter (X = 7-8 mm)
E.P.T., noir, avec lubrifiant polymère

UV = 100 m

Utilisation: Avec isolation acoustique et
exigences de minergie
Marquage: brun



C284 837

Steckdichtung (X = 9-10 mm)
EPDM, schwarz, mit Gleitpolymer

VE = 100 m

Einsatz: Bei Schallschutz- und
Minergieanforderungen
Kennzeichnung: rot

C284 837

Joint à planter (X = 9-10 mm)
E.P.T., noir, avec lubrifiant polymère

UV = 100 m

Utilisation: Avec isolation acoustique et
exigences de minergie
Marquage: rouge



C284 834

Steckdichtung (X = 3-4 mm)
EPDM, schwarz, mit Gleitpolymer

VE = 100 m

Einsatz: Bei Schallschutz- und
Minergieanforderungen
Kennzeichnung: grün

C284 834

Joint à planter (X = 3-4 mm)
E.P.T., noir, avec lubrifiant polymère

UV = 100 m

Utilisation: Avec isolation acoustique et
exigences de minergie
Marquage: vert



C286 002

Anschlagdichtung
EPDM, schwarz, trocken

VE = 100 m

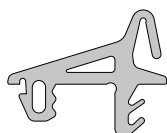
Einsatz: Stulpprofile

C286 002

Joint de couvre-joint
E.P.T., noir, sec

UV = 100 m

Utilisation: Profilés de battement



C246 387

Mitteldichtung
EPDM, schwarz, trocken

VE = 40 m

Einsatz: Zwischen Holz und Metall

C246 387

Joint central
E.P.T., noir, sec

UV = 40 m

Utilisation: Entre bois et aluminium



C286 006

Anschlagdichtung
EPDM, schwarz, trocken

VE = 100 m

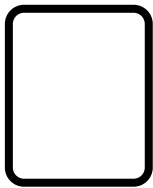
Einsatz: Zwischen Rahmenalu und Flügelalu

C286 006

Joint de couvre-joint
E.P.T., noir, sec

UV = 100m

Utilisation: entre le cadre dormant et le cadre
de vantail



C246 389

Mitteldichtungsrahmen
EPDM, schwarz, trocken

VE = 1 Stück

Einsatz: Zwischen Holz und Metall
Nur im Handel erhältlich

C246 389

Cadre joint central
E.P.T., noir, sec

UV = 1 pièce

Utilisation: Entre bois et aluminium
Uniquement disponible dans le commerce



C286 005

Stulpdichtung
EPDM, schwarz, trocken

VE = 100 m

Einsatz: Stulp

C286 005

Joint de battement
E.P.T., noir, sec

UV = 100 m

Utilisation: Battement



C244 058

Rundschnur 2.5 mm
EPDM, schwarz

VE = 230 m

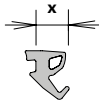
Einsatz: Wetterschenkel

C244 058

Corde ronde 2.5 mm
E.P.T., noir

UV = 230 m

Utilisation: Renvoi d'eau



C246 454

Abschlussdichtung (X = 5 mm)
EPDM, schwarz

VE = 100 m

Einsatz: Als Fülldichtung zwischen Holz
und Aluminium

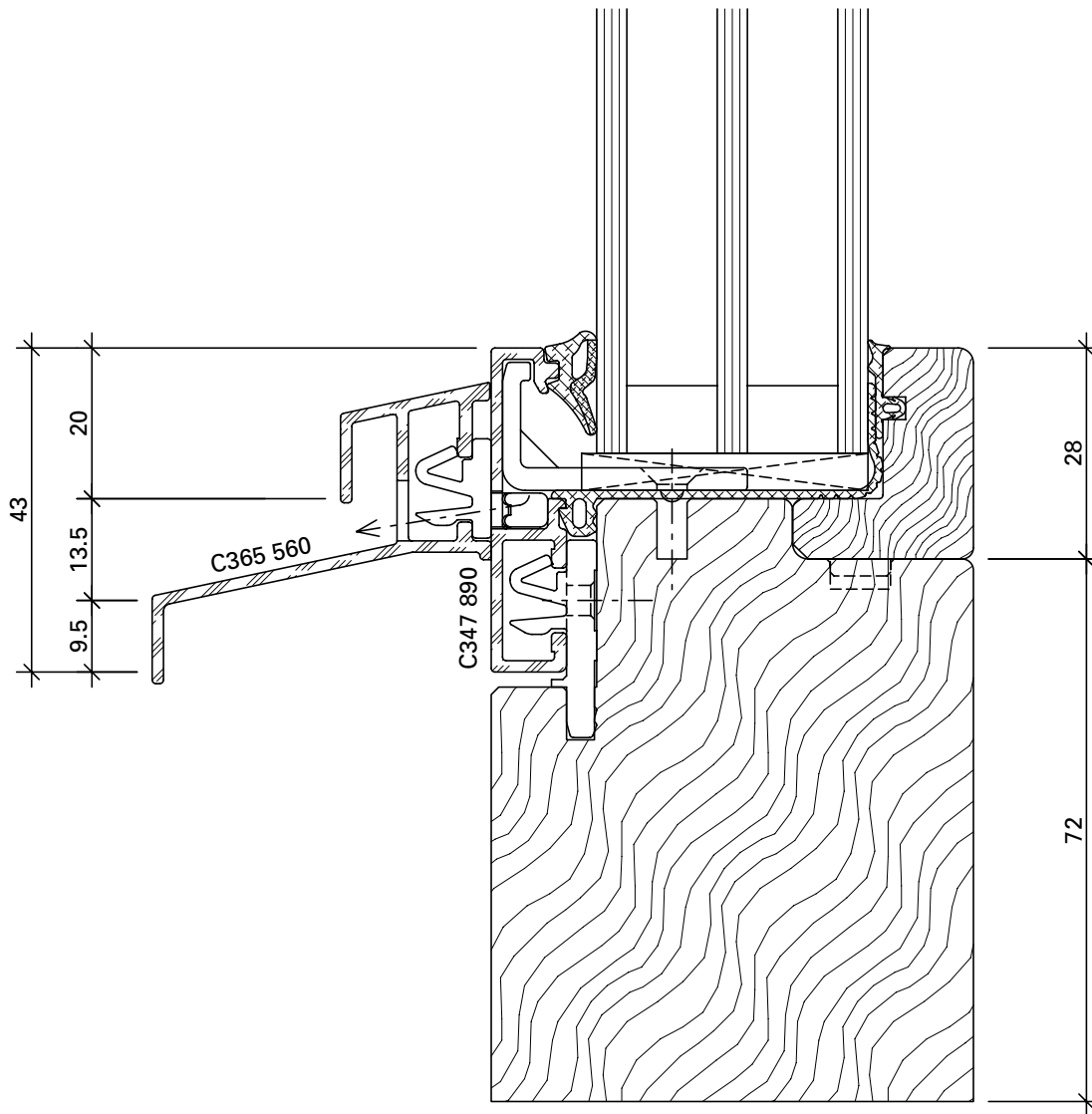
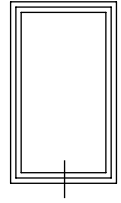
C246 454

Joint de finition (X = 5 mm)
E.P.T., noir

UV = 1000 m

Utilisation: Joint complémentaire entre bois
et aluminium

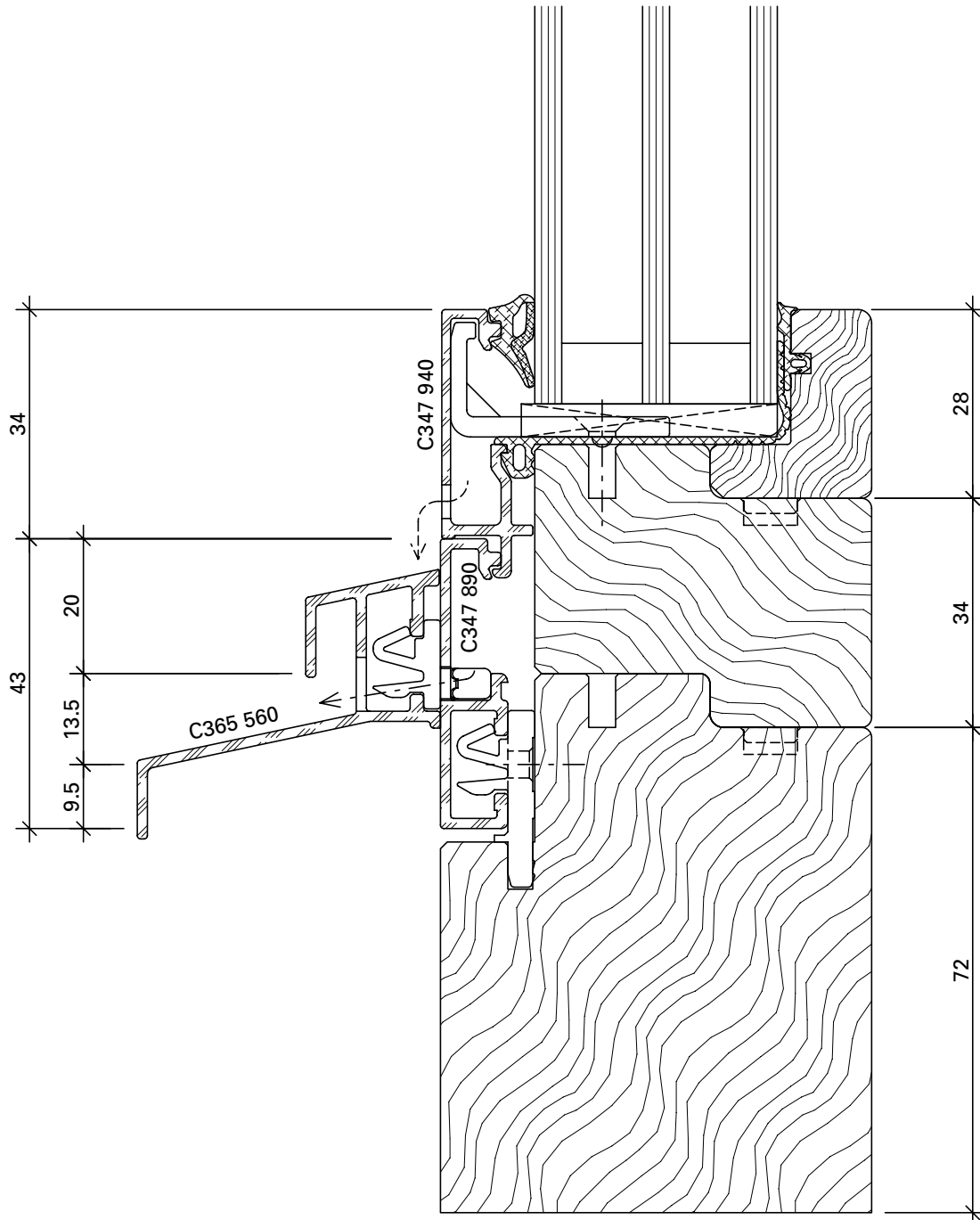
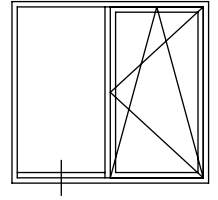
Festverglasung von innen
Vitrage fixe d'intérieur



DXF DWG

Cube-C-1001

Festverglasung von innen mit Rahmeneinleimer 34 mm
Vitrage fixe d'intérieur avec élargissement pour cadre 34 mm

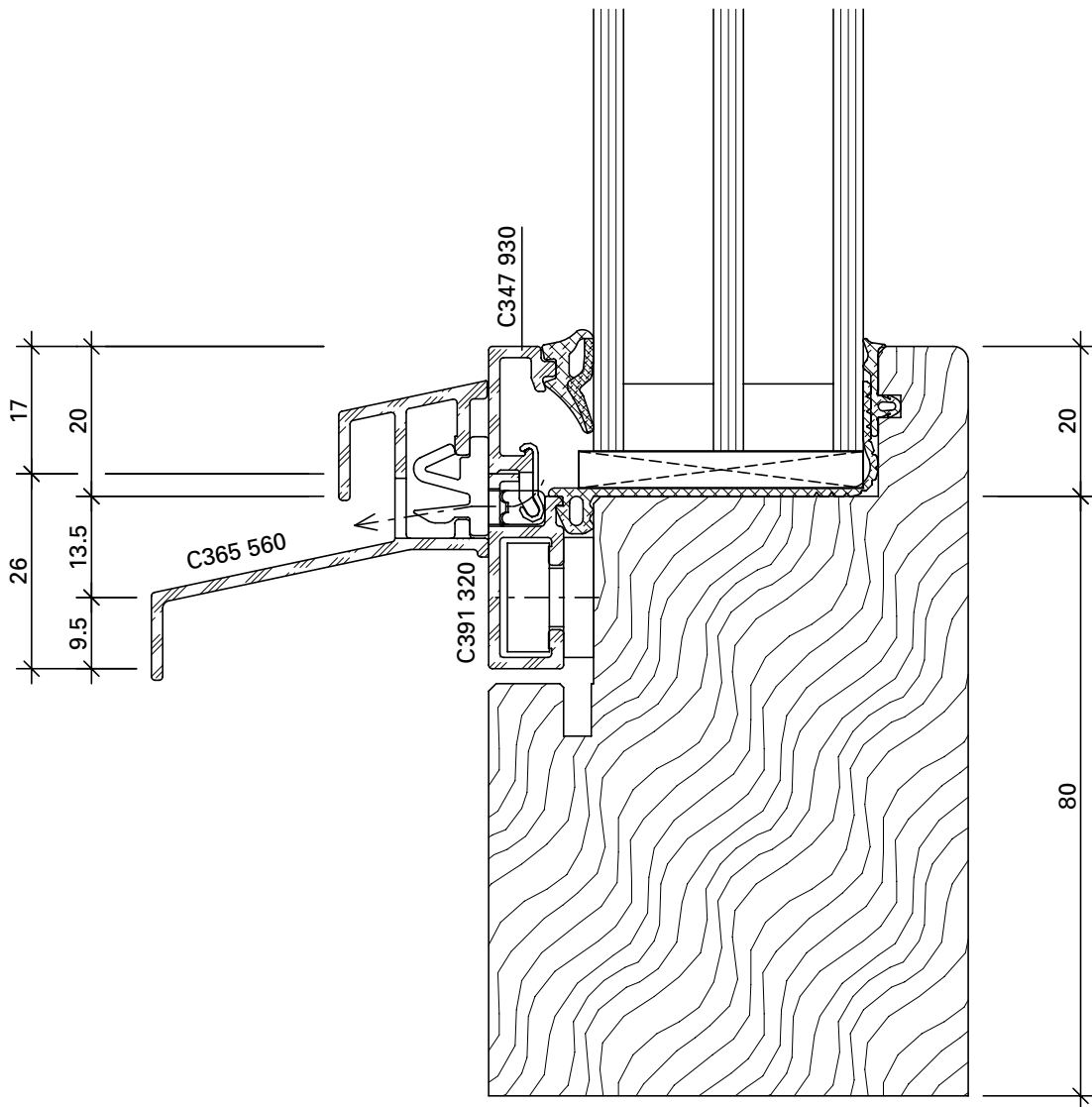
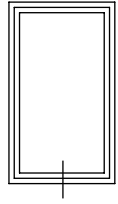


DXF

DWG

Cube-C-1002

Festverglasung von aussen
Vitrage fixe d'extérieur

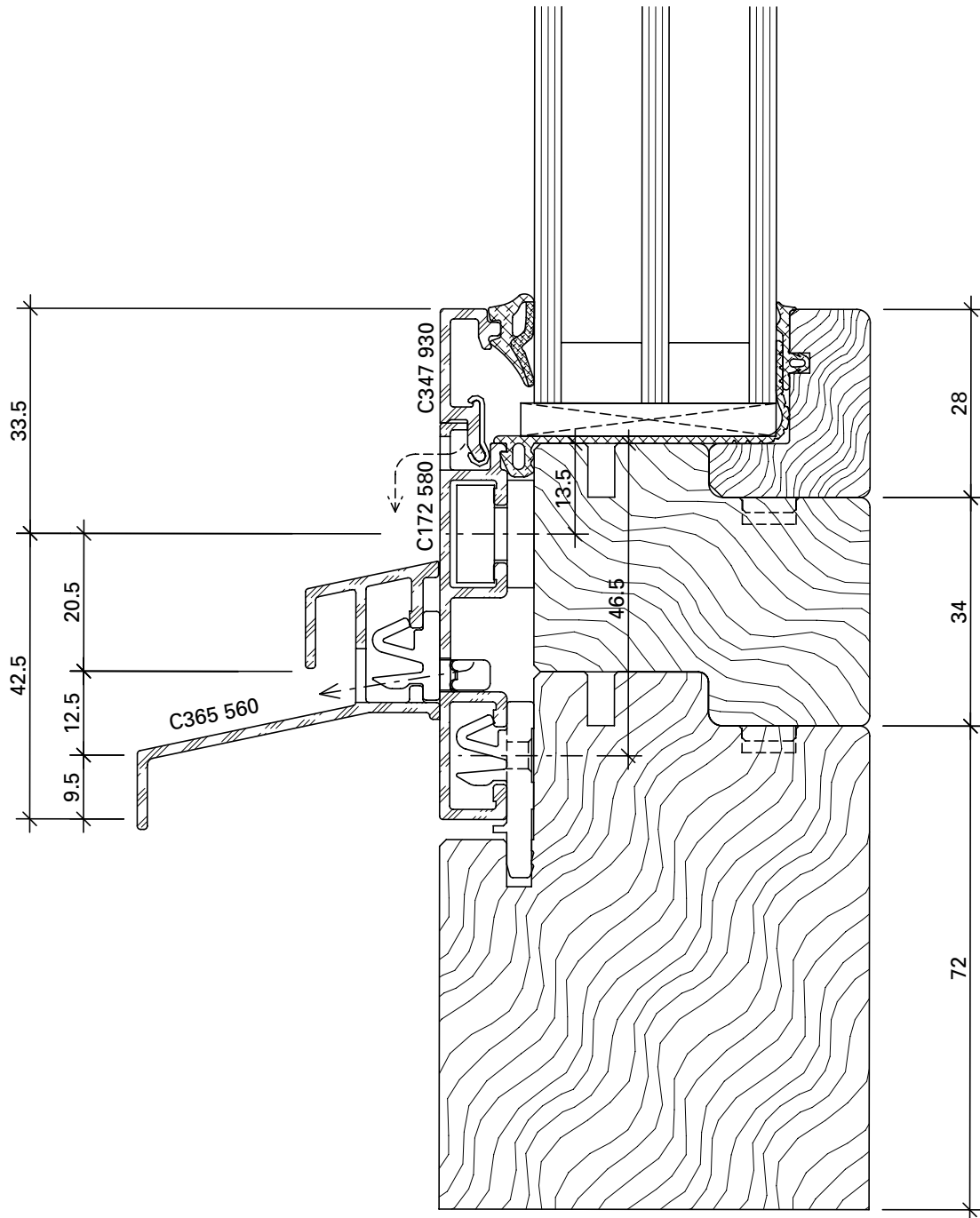
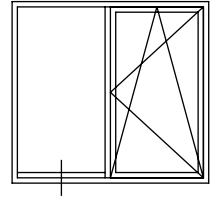


DXF

DWG

Cube-C-1004

Festverglasung von aussen mit Rahmeneinleimer 34 mm
Vitrage fixe d'extérieur avec élargissement pour cadre 34 mm

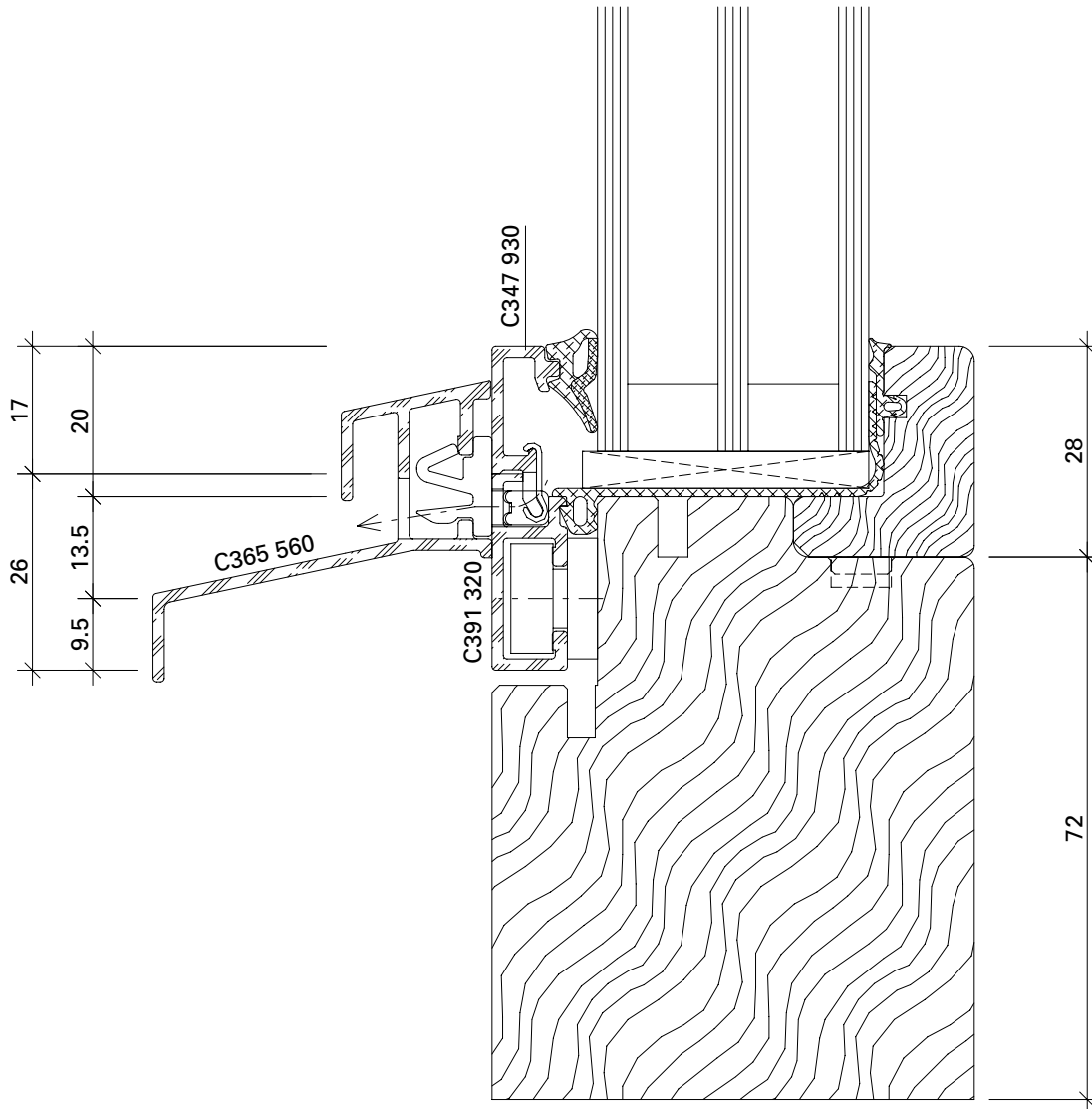
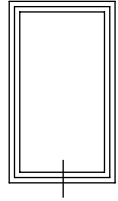


DXF

DWG

Cube-C-1003

Festverglasung von aussen mit Holzglasleiste eingeklebt
Vitrage fixe d'extérieur avec parclose en bois collé

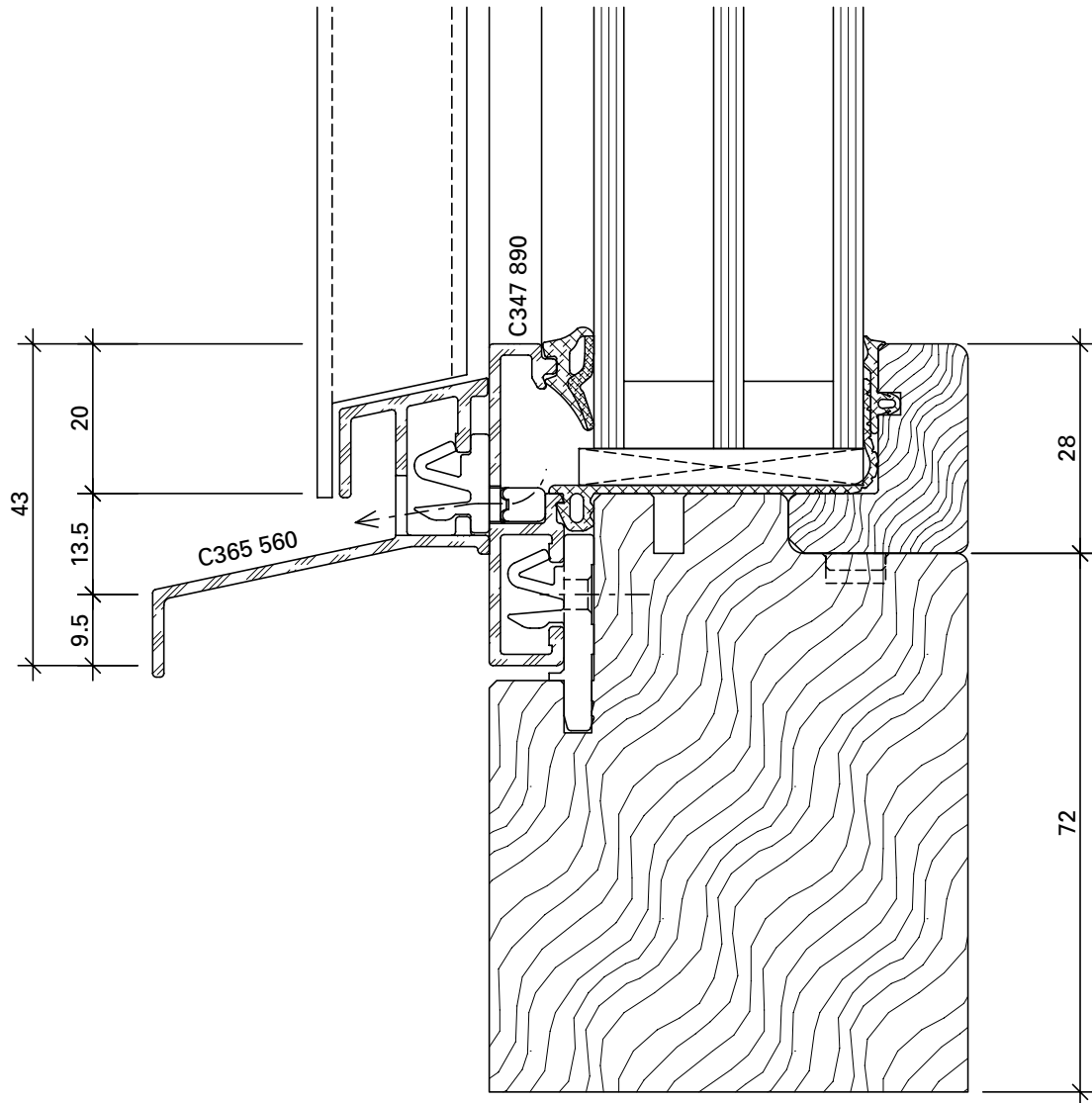
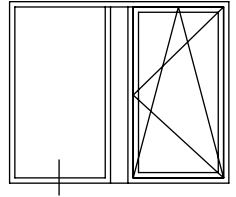


DXF

DWG

Cube-C-1005

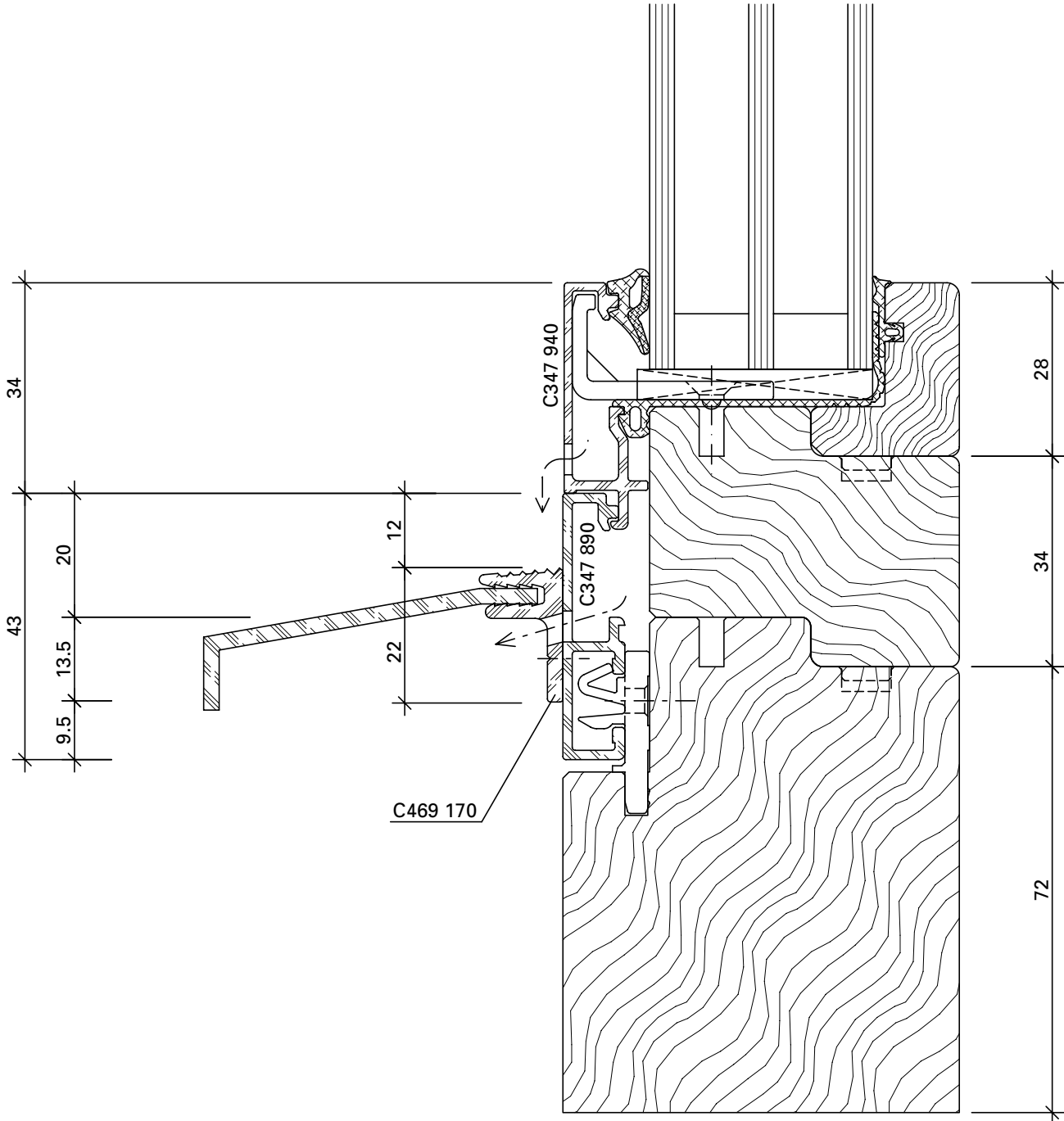
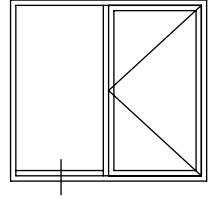
Festverglasung, Setzstückstoss
 Vitrage fixe, joint de montent



DXF **DWG**

Cube-C-1006

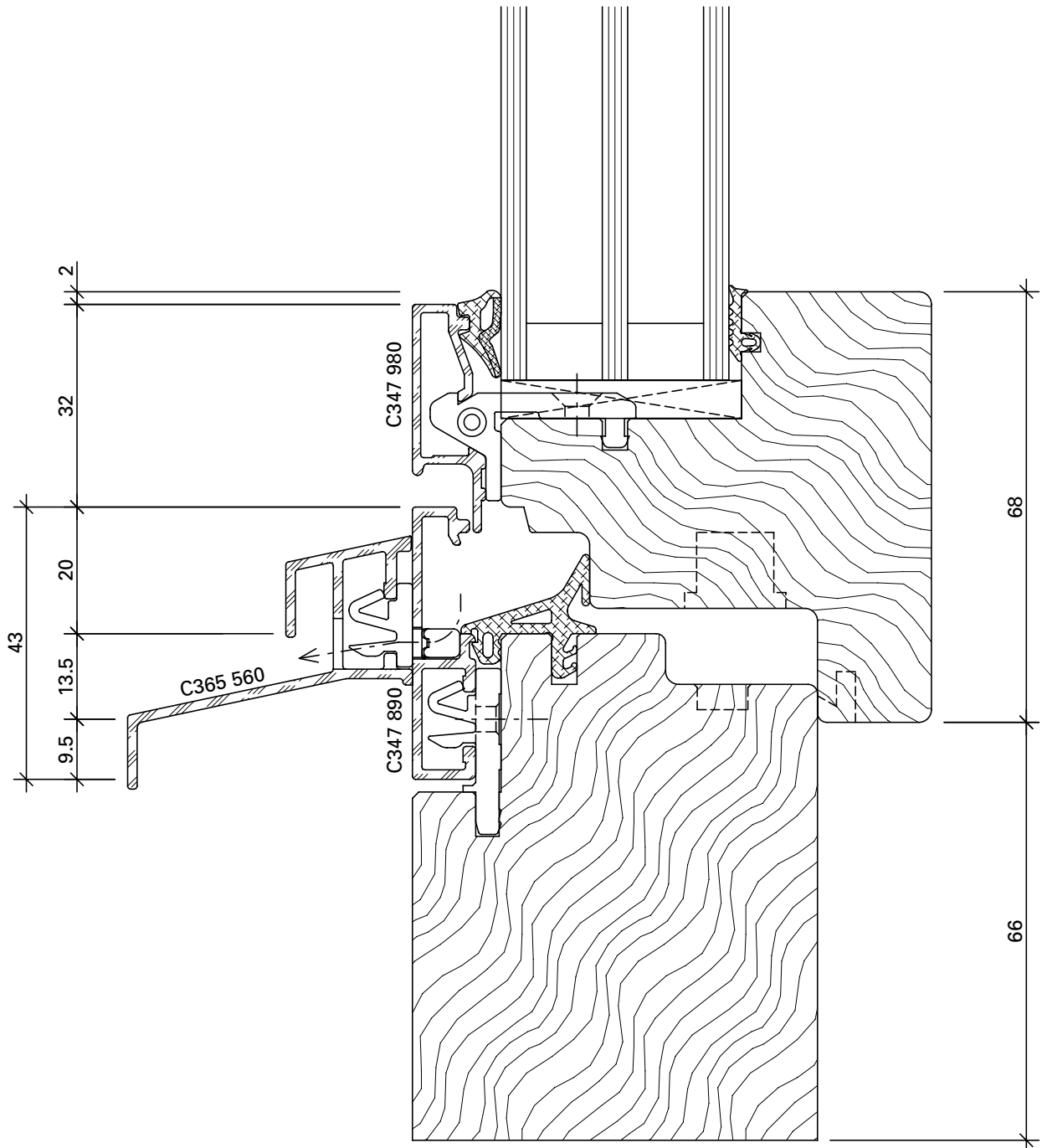
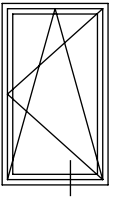
Festverglasung zu Balkontüre, rollstuhlgängig
Vitrage fixe pour porte balcon, accessible en fauteuil roulant



DXF DWG

Cube-C-1007

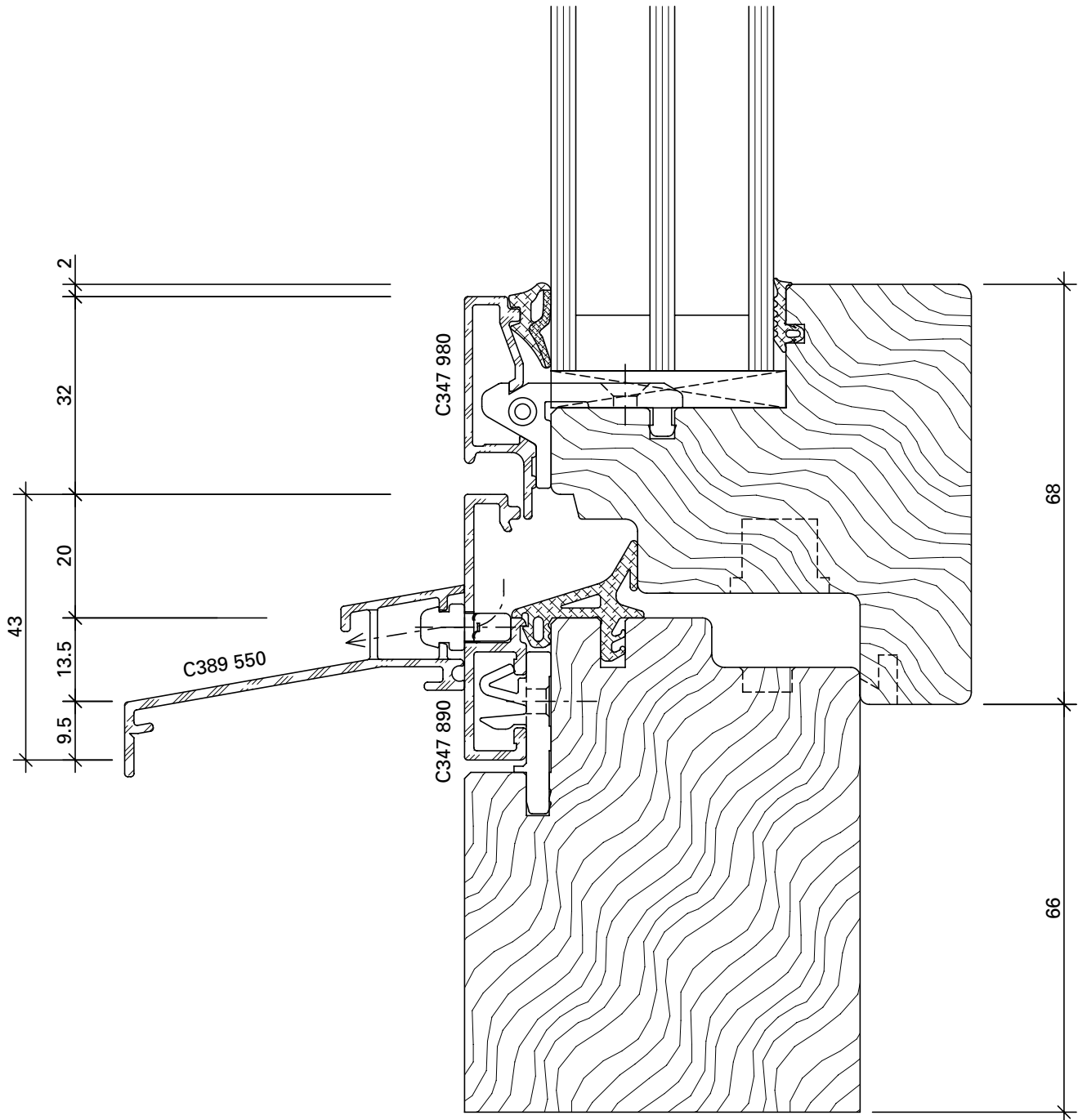
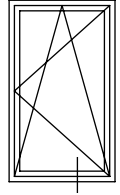
Flügel Standard
Vantail standard



DXF DWG

Cube-C-1008

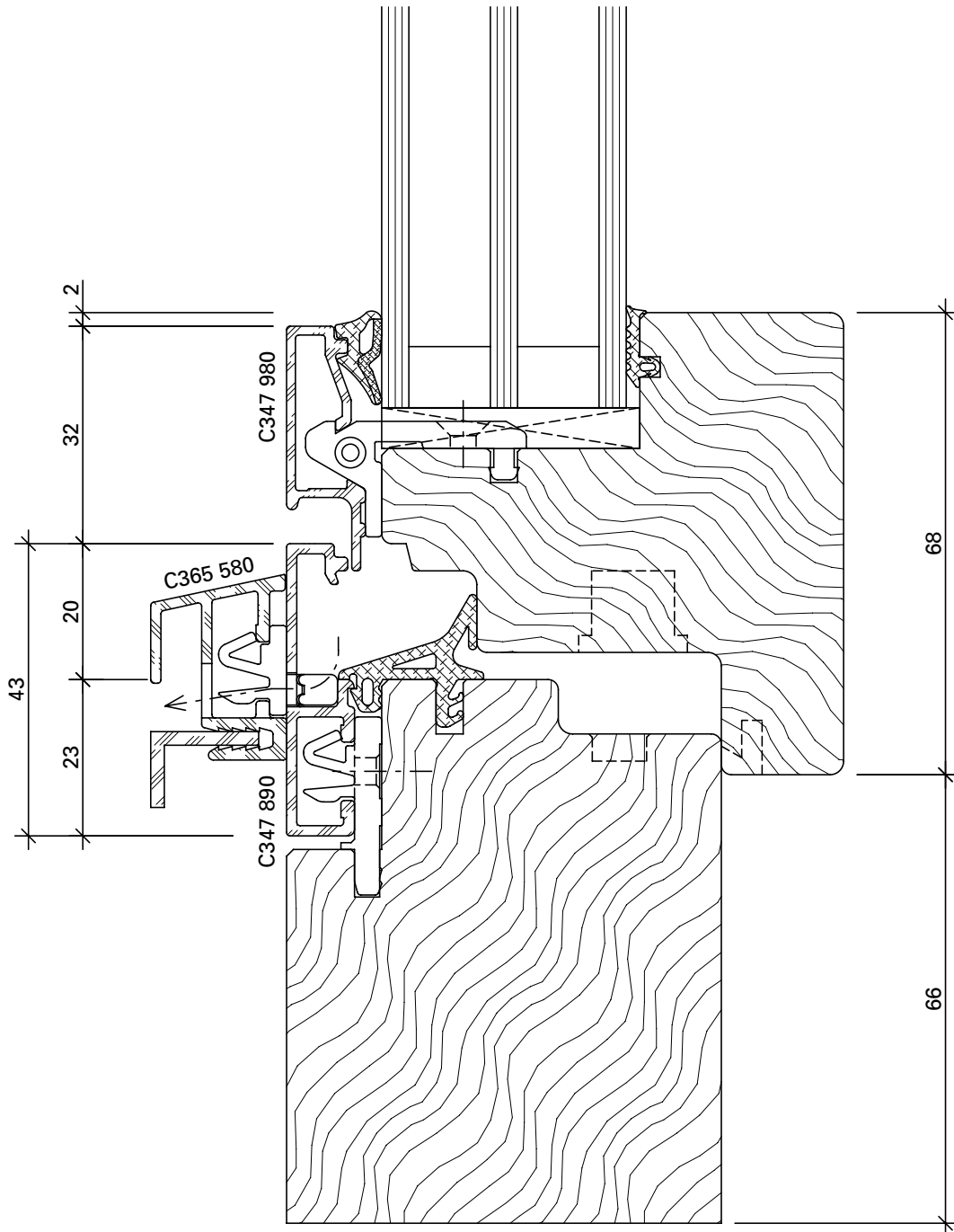
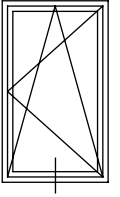
Flügel Standard mit Wetterschenkel 55 mm
Vantail standard avec renvoi d'eau 55 mm



DXF DWG

Cube-C-1009

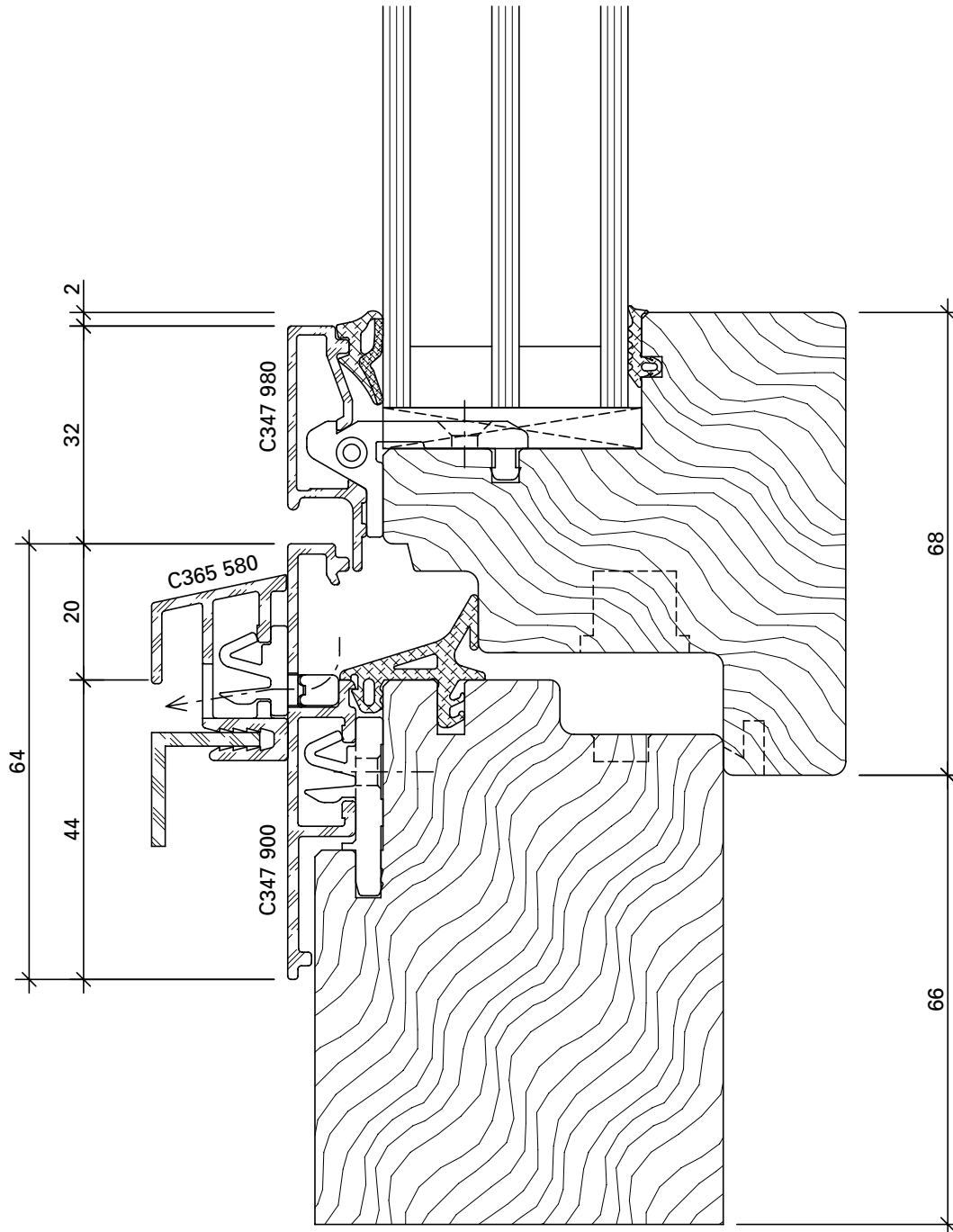
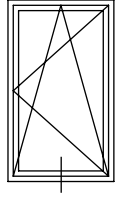
Flügel Standard mit Wetterschenkel-Adapter
Vantail standard avec adaptateur renvoi d'eau



DXF DWG

Cube-C-1010

Flügel Standard mit Blendrahmen 64 mm
Vantail standard avec cadre dormant 64 mm

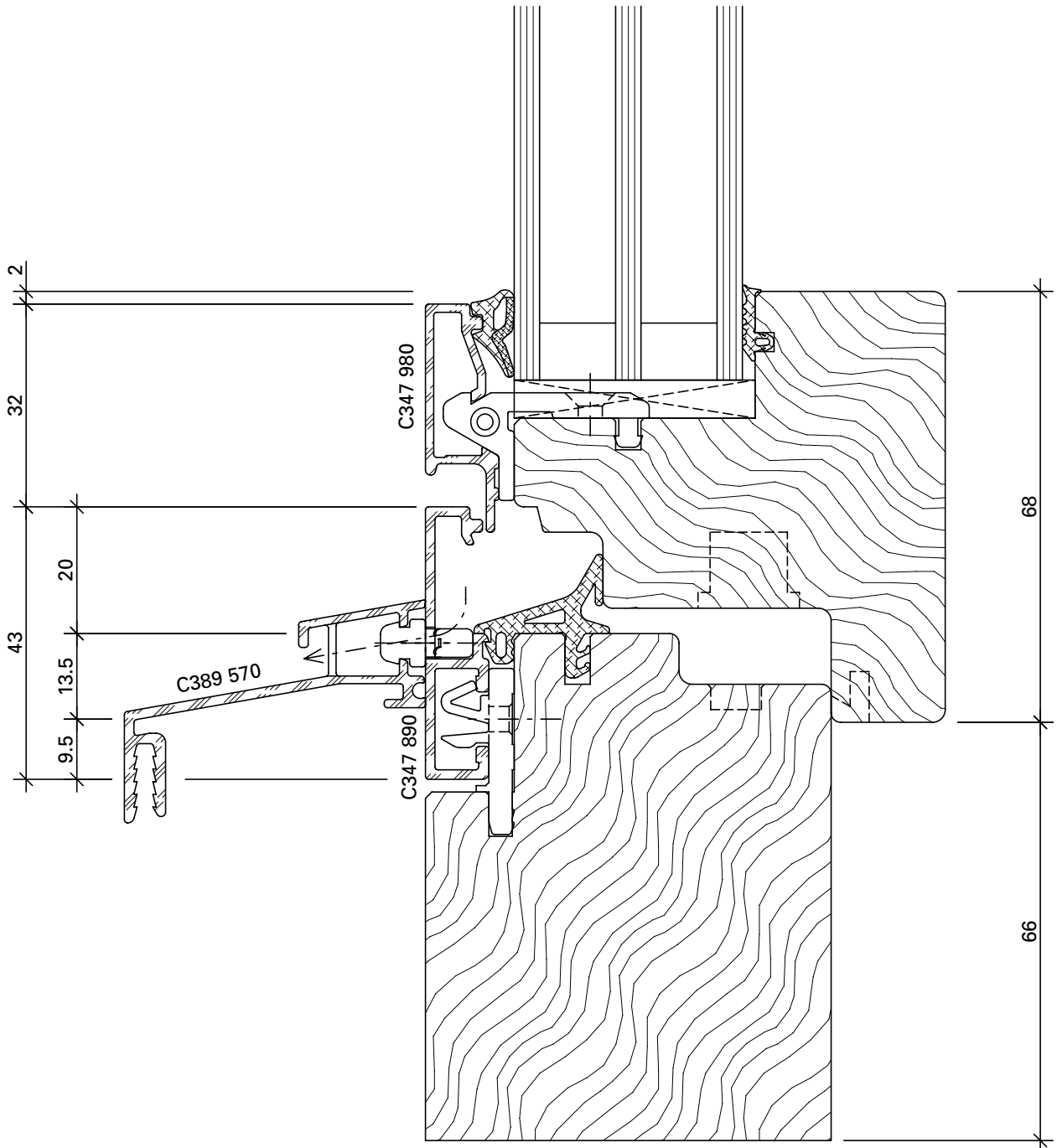
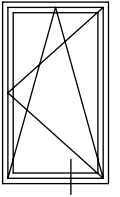


DXF

DWG

Cube-C-1011

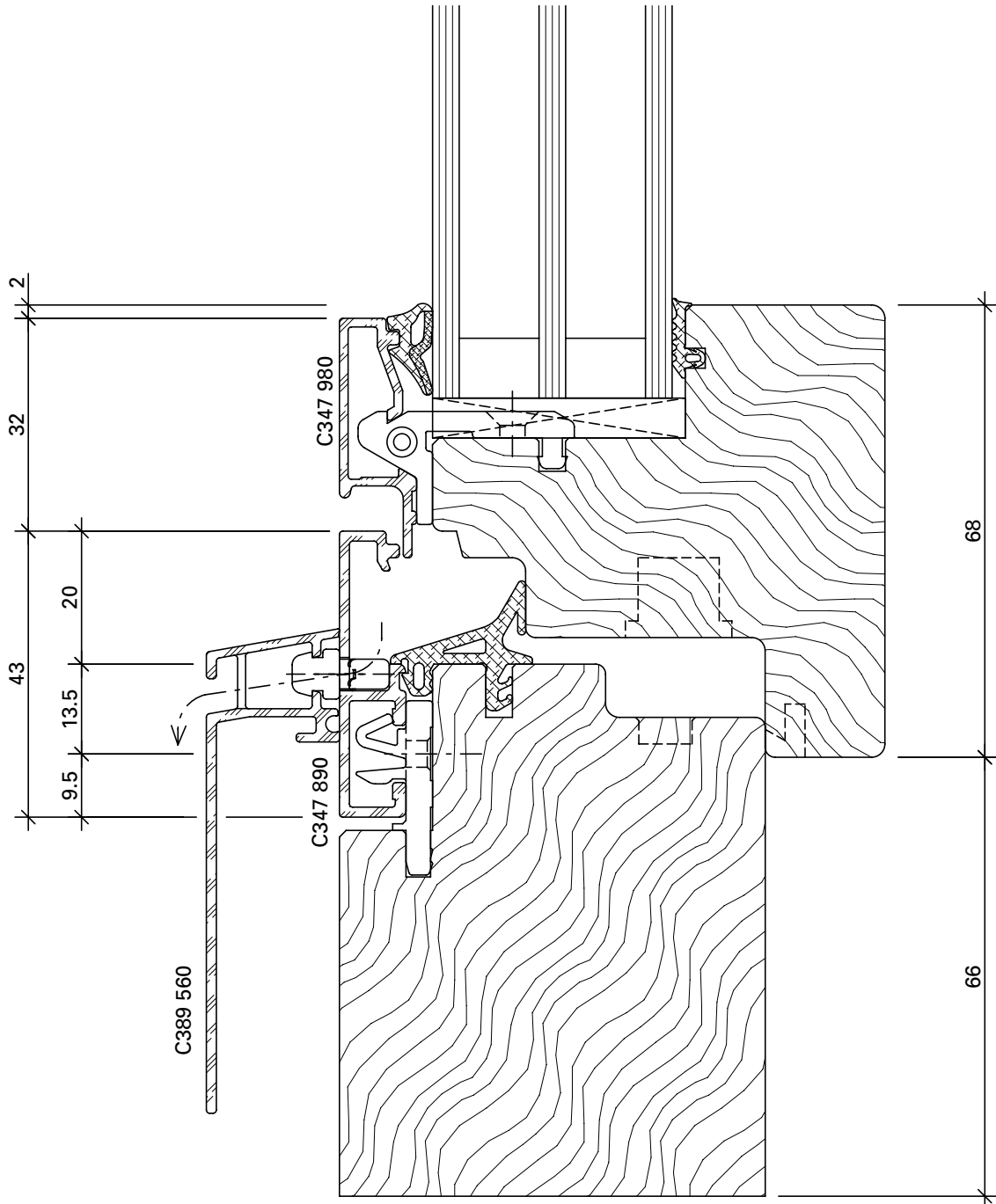
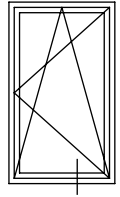
Flügel Standard mit Wetterschenkel 47,5 mm
Vantail standard avec renvoi d'eau 47,5 mm



DXF DWG

Cube-C-1018

Flügel Standard mit Wetterschenkel 20 x 60 mm
Vantail standard avec renvoi d'eau 20 x 60 mm

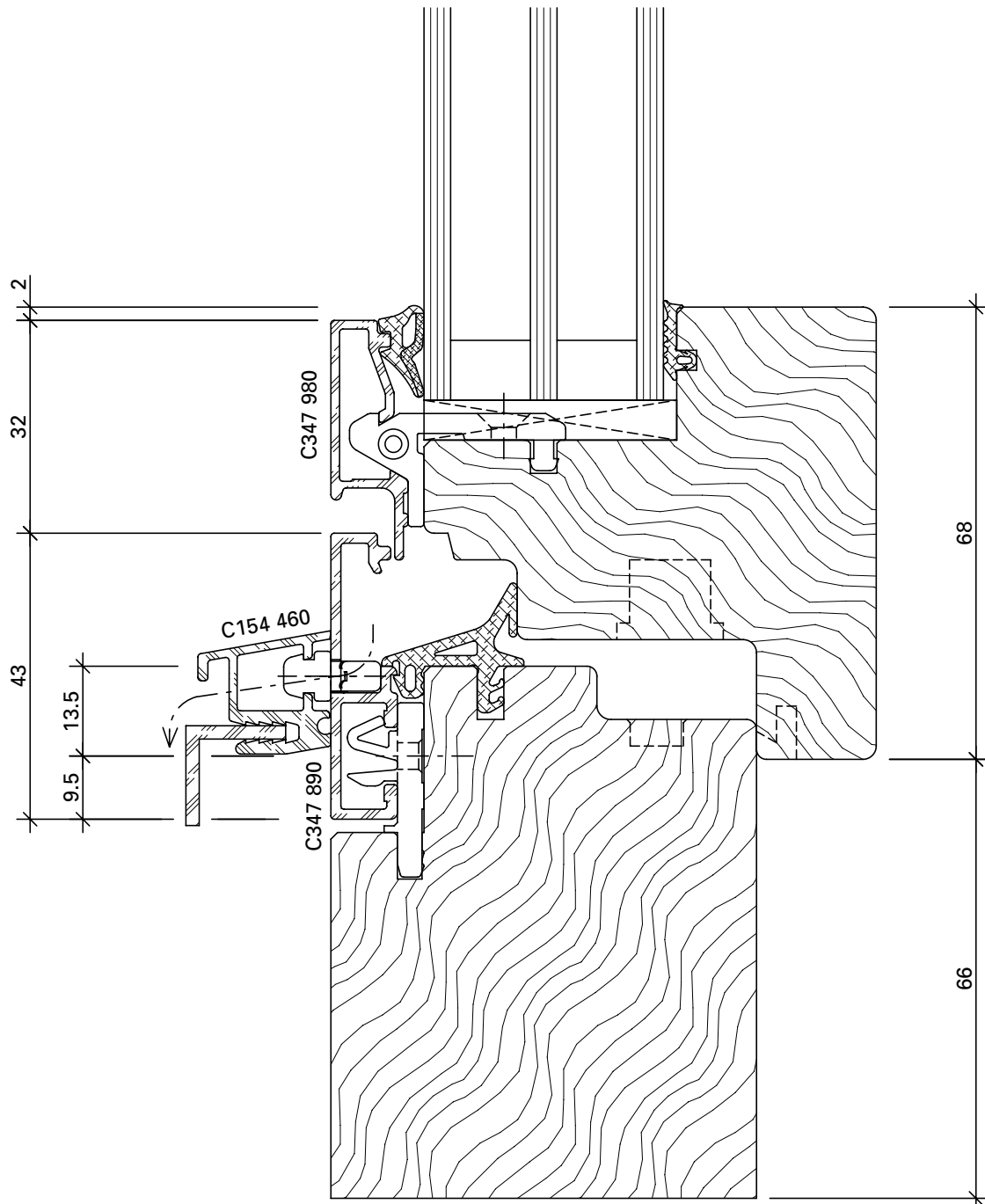
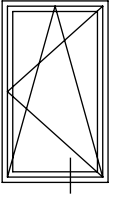


DXF

DWG

Cube-C-1019

Flügel Standard mit Wetterschenkel-Adapter
Vantail standard avec adaptateur renvoi d'eau

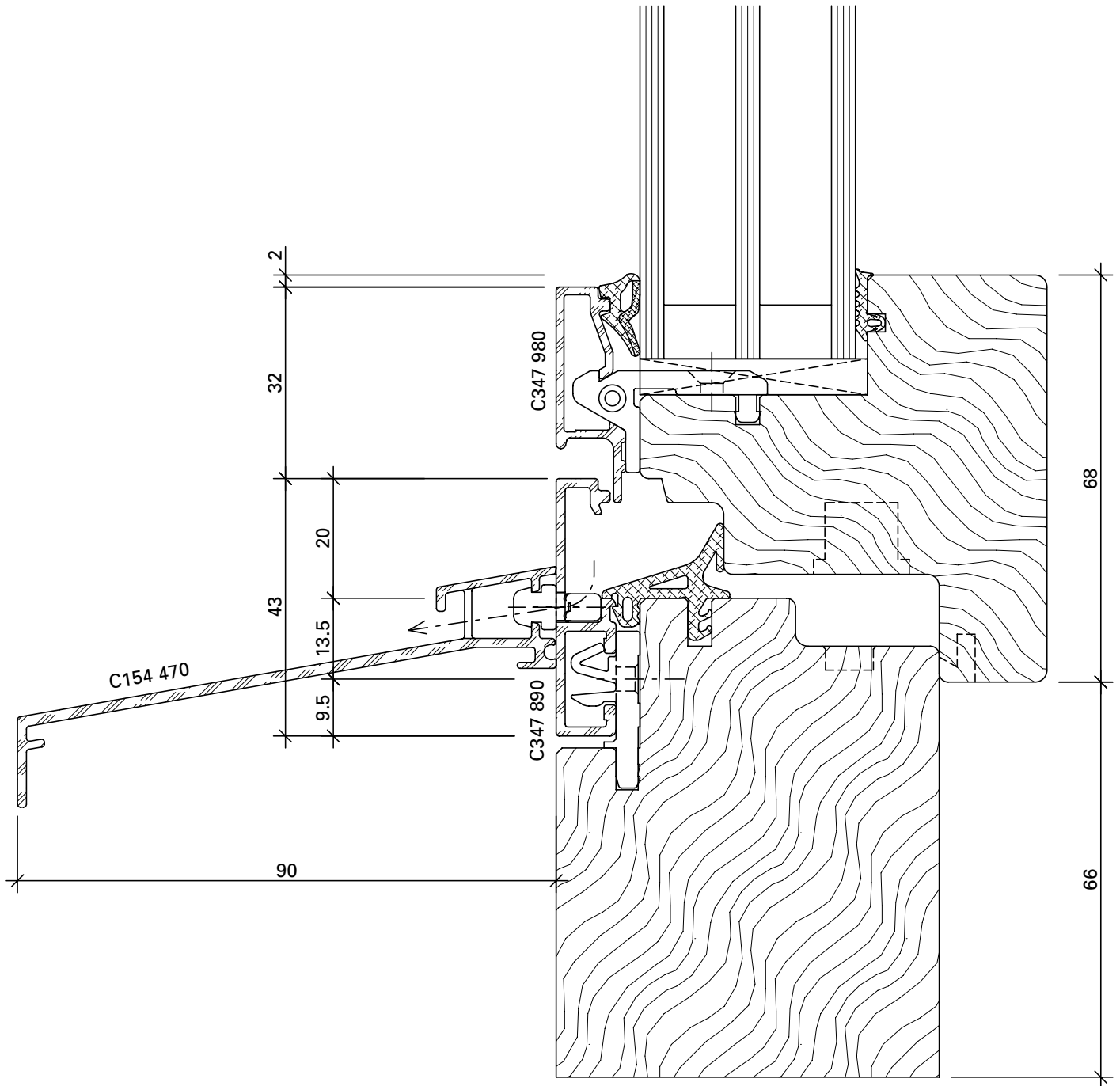
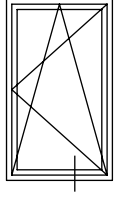


DXF

DWG

Cube-C-1020

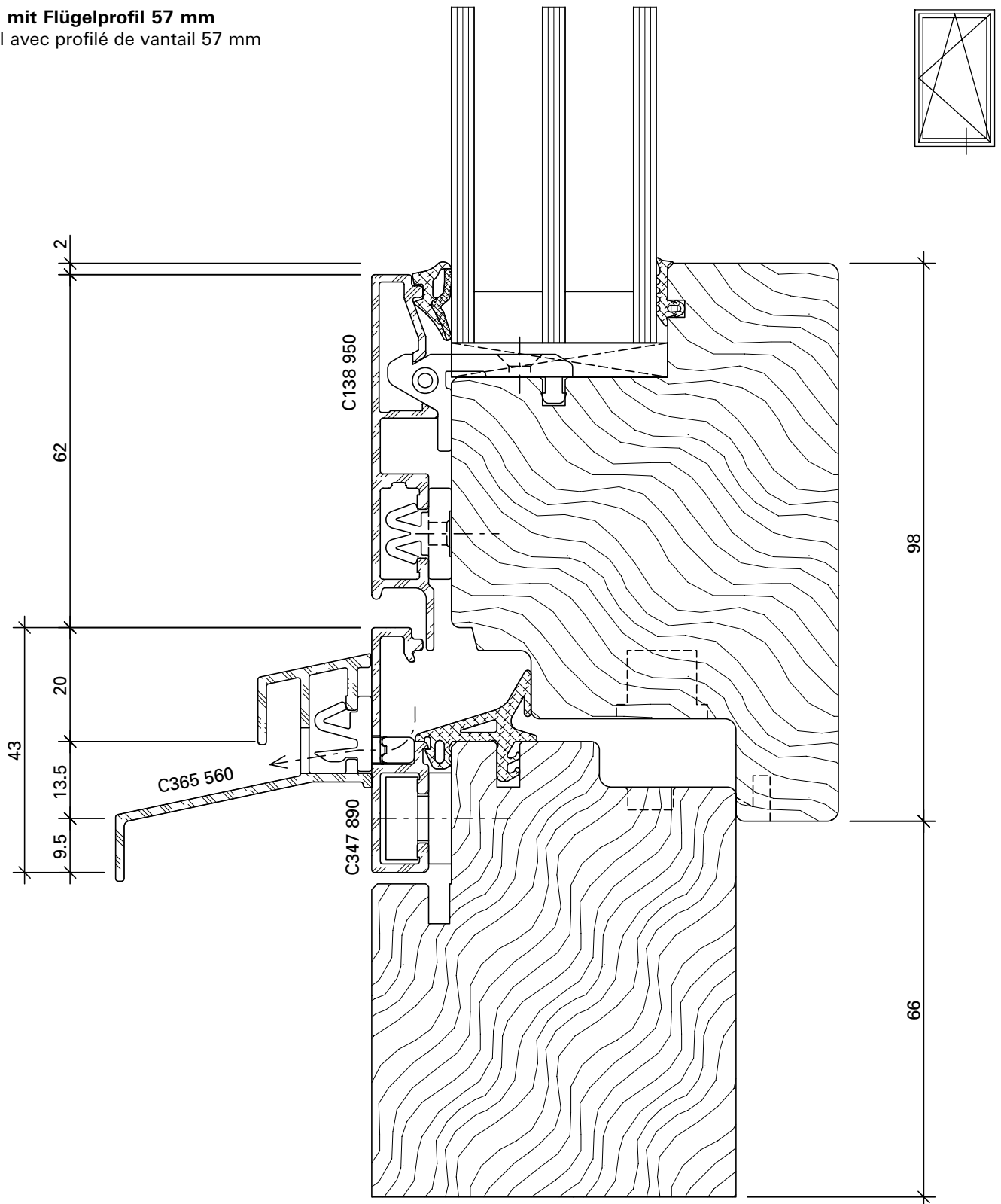
Flügel Standard mit Wetterschenkel 90 mm
Vantail standard avec renvoi d'eau 90 mm



DXF DWG

Cube-C-1021

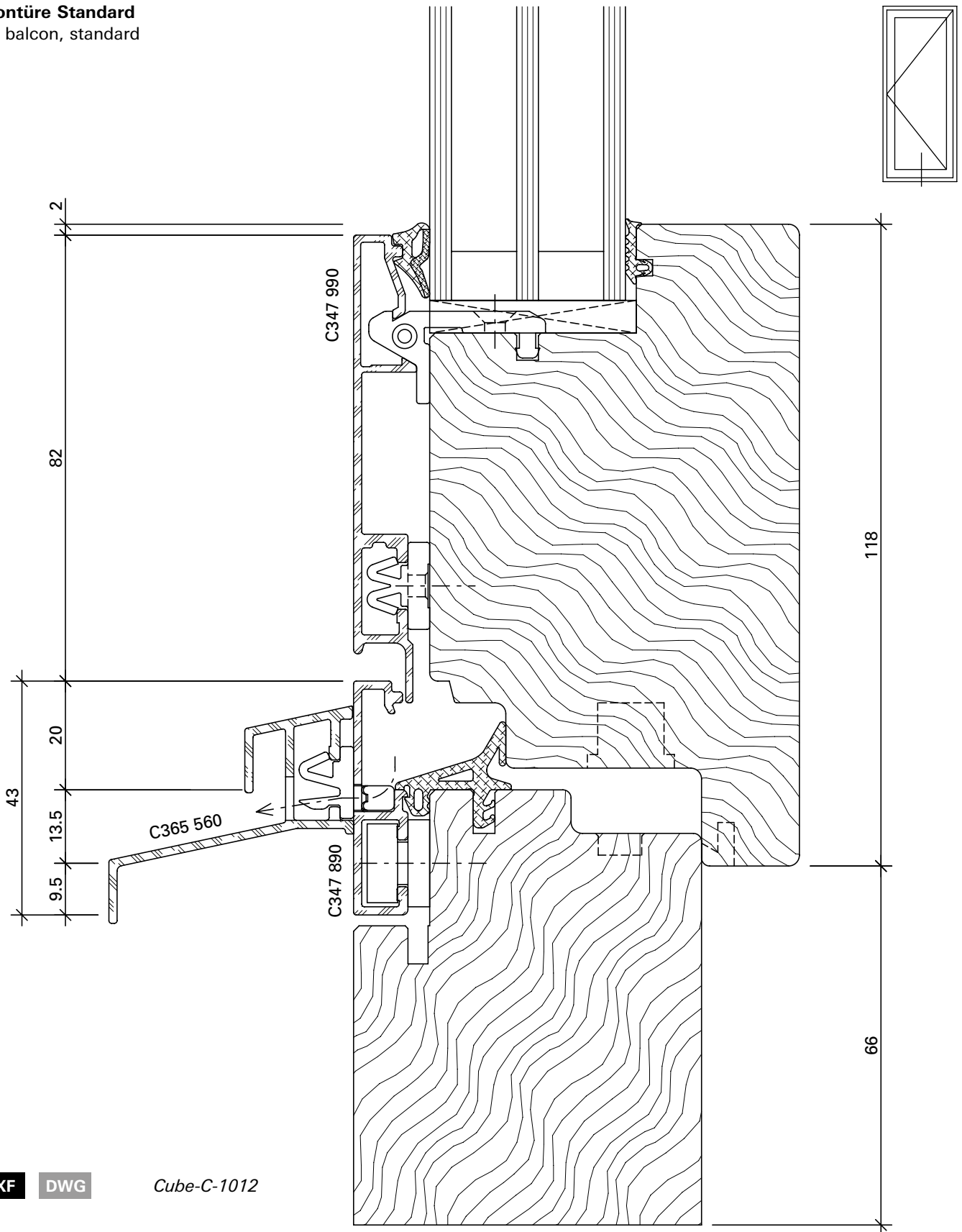
Flügel mit Flügelprofil 57 mm
Vantail avec profilé de vantail 57 mm



DXF DWG

Cube-C-1002-1

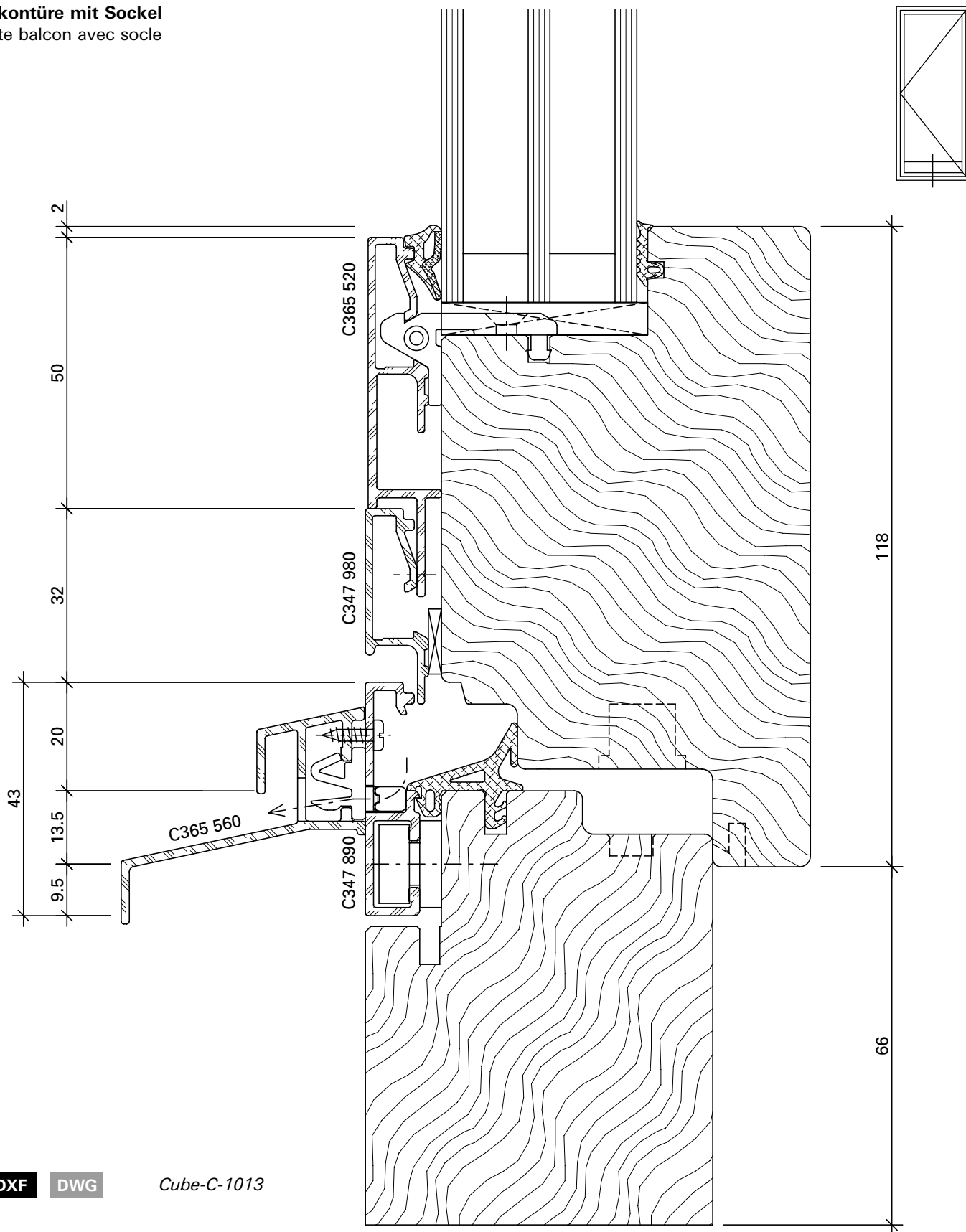
Balkontüre Standard
Porte balcon, standard



DXF DWG

Cube-C-1012

Balkontüre mit Sockel
Porte balcon avec socle



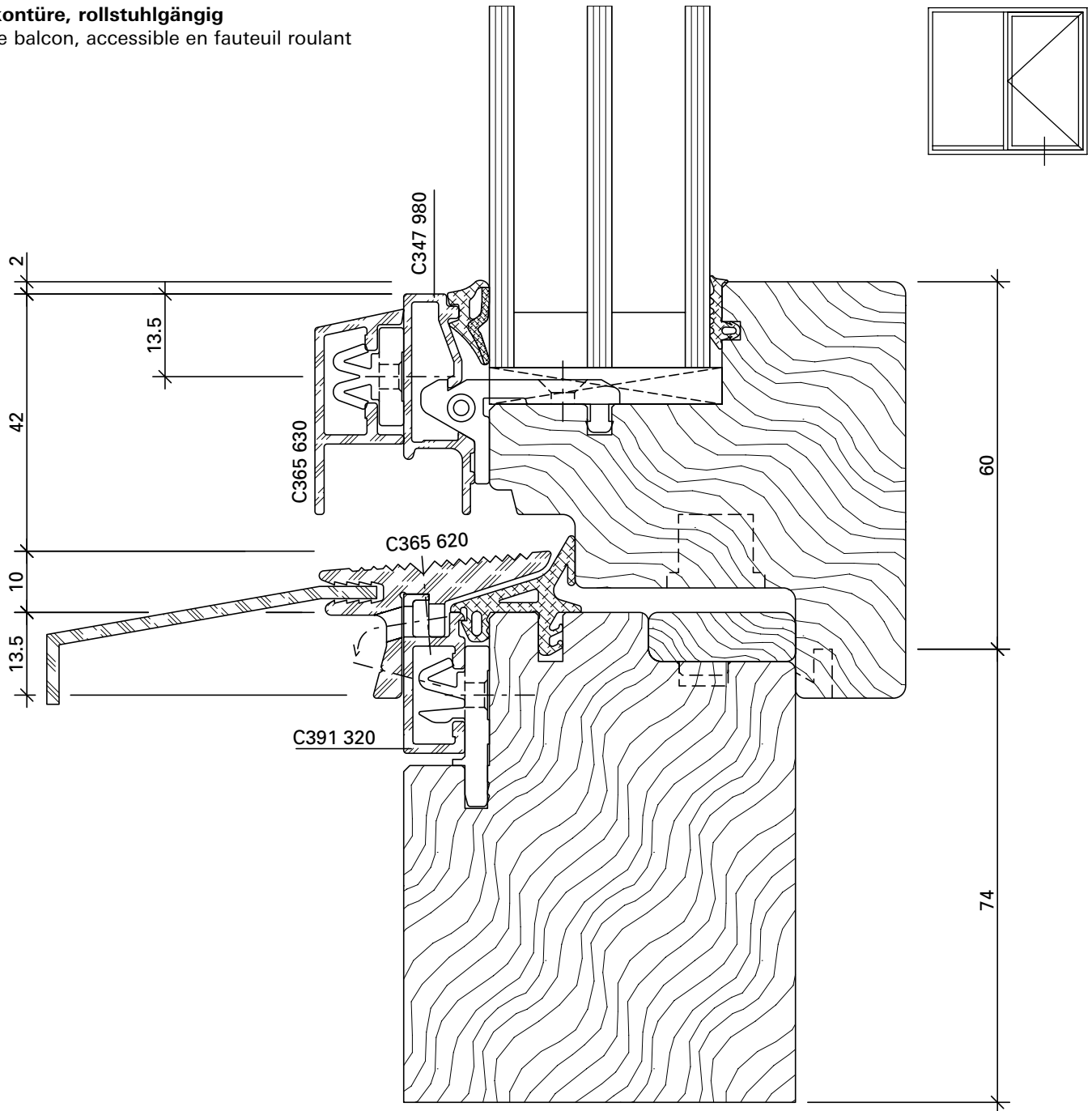
DXF

DWG

Cube-C-1013

Balkontüre, rollstuhlgängig

Porte balcon, accessible en fauteuil roulant



DXF

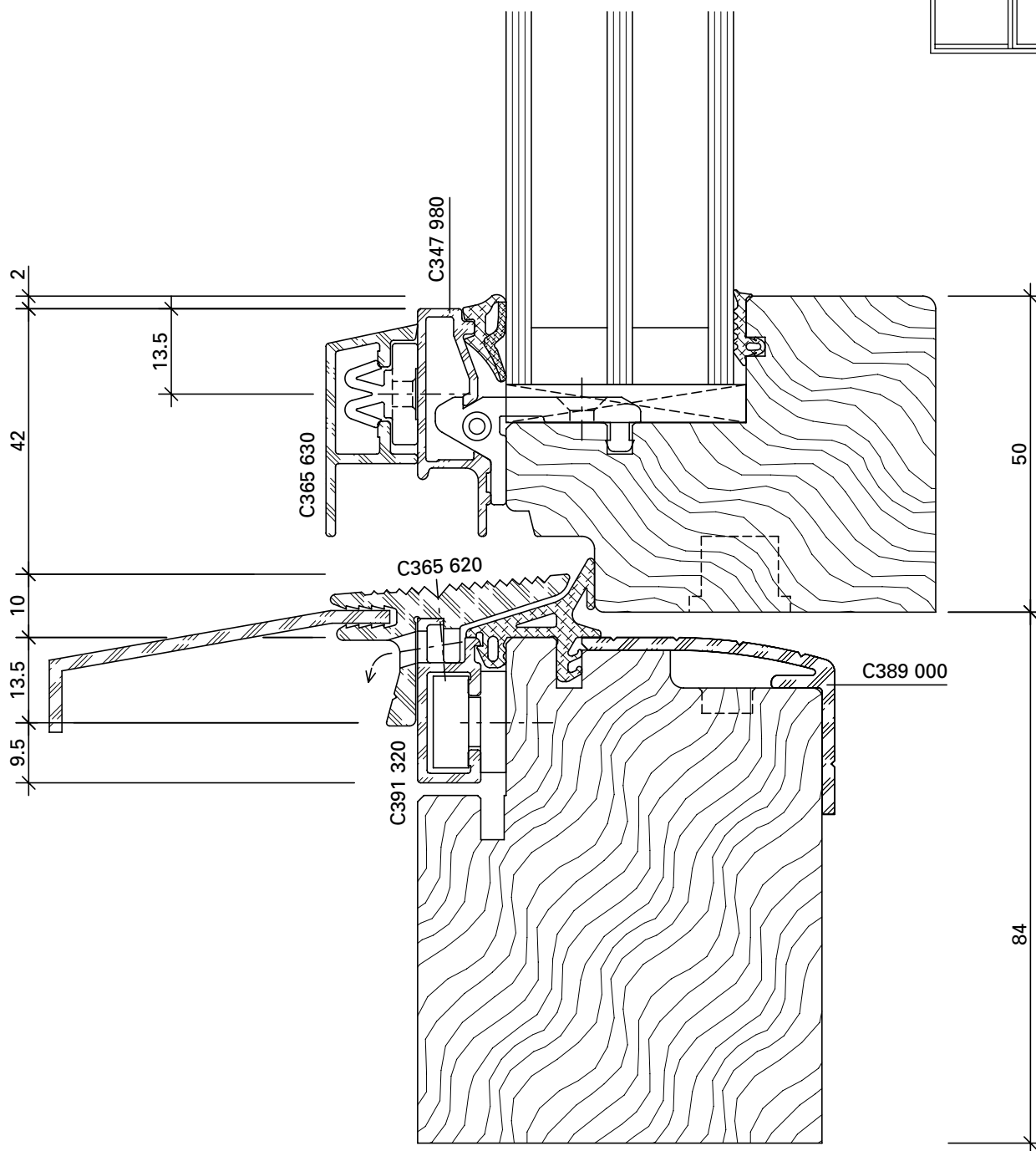
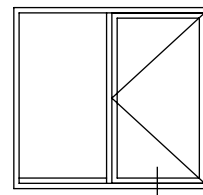
DWG

Cube-C-1014

Bei Schlagregen und exponierter Lage kann die Dichtigkeit dieser Konstruktionsweise nicht gewährleistet werden!

L'étanchéité de ce mode de construction ne peut pas être garantie pour la pluie battante et les situations exposées.

Balkontüre, rollstuhlgängig mit Schwellenprofil
Porte balcon, accessible en fauteuil roulant avec profilé de seuil



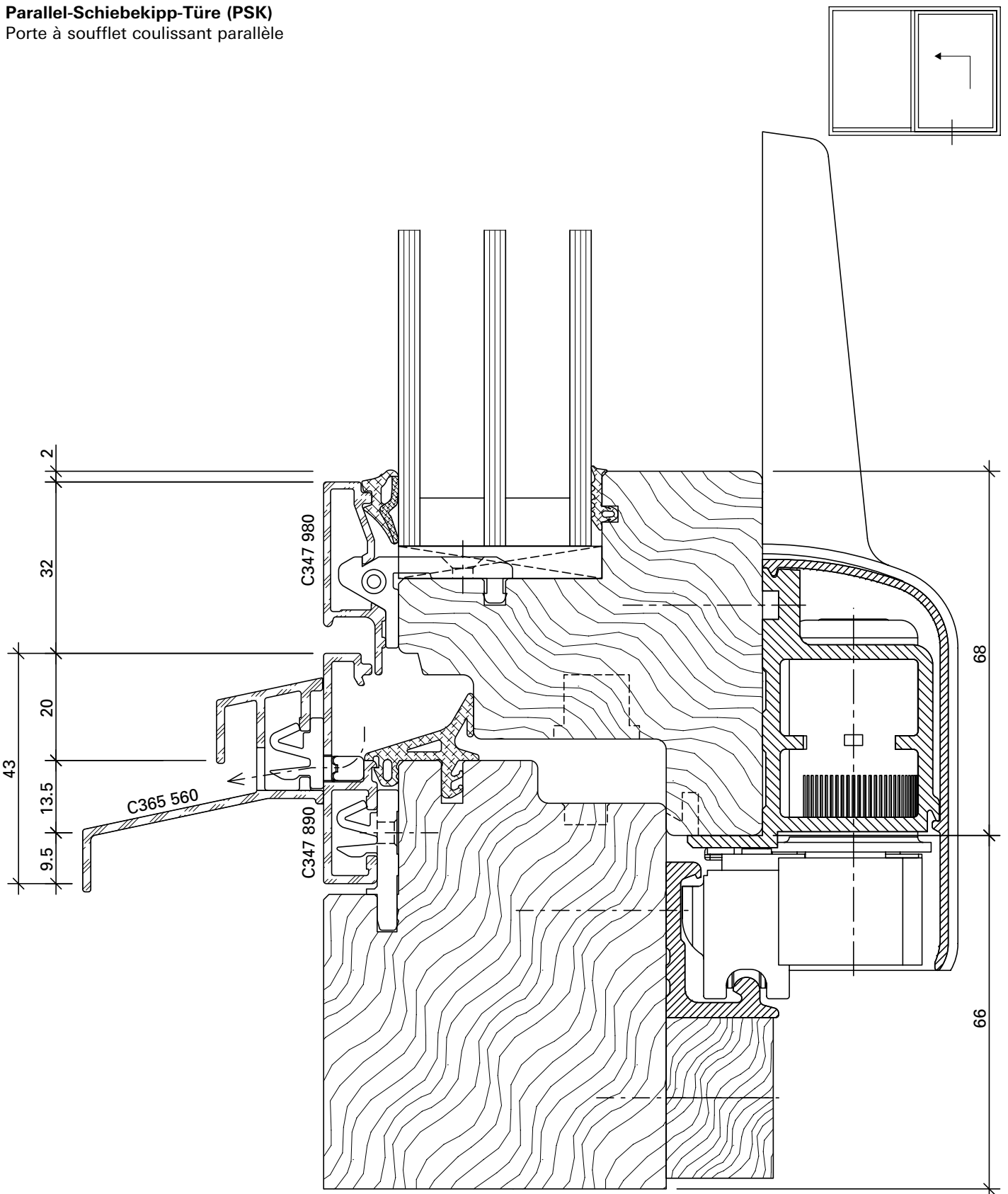
DXF DWG

Cube-C-1015

Bei Schlagregen und exponierter Lage kann die Dichtigkeit dieser Konstruktionsweise nicht gewährleistet werden!

L'étanchéité de ce mode de construction ne peut pas être garantie pour la pluie battante et les situations exposées.

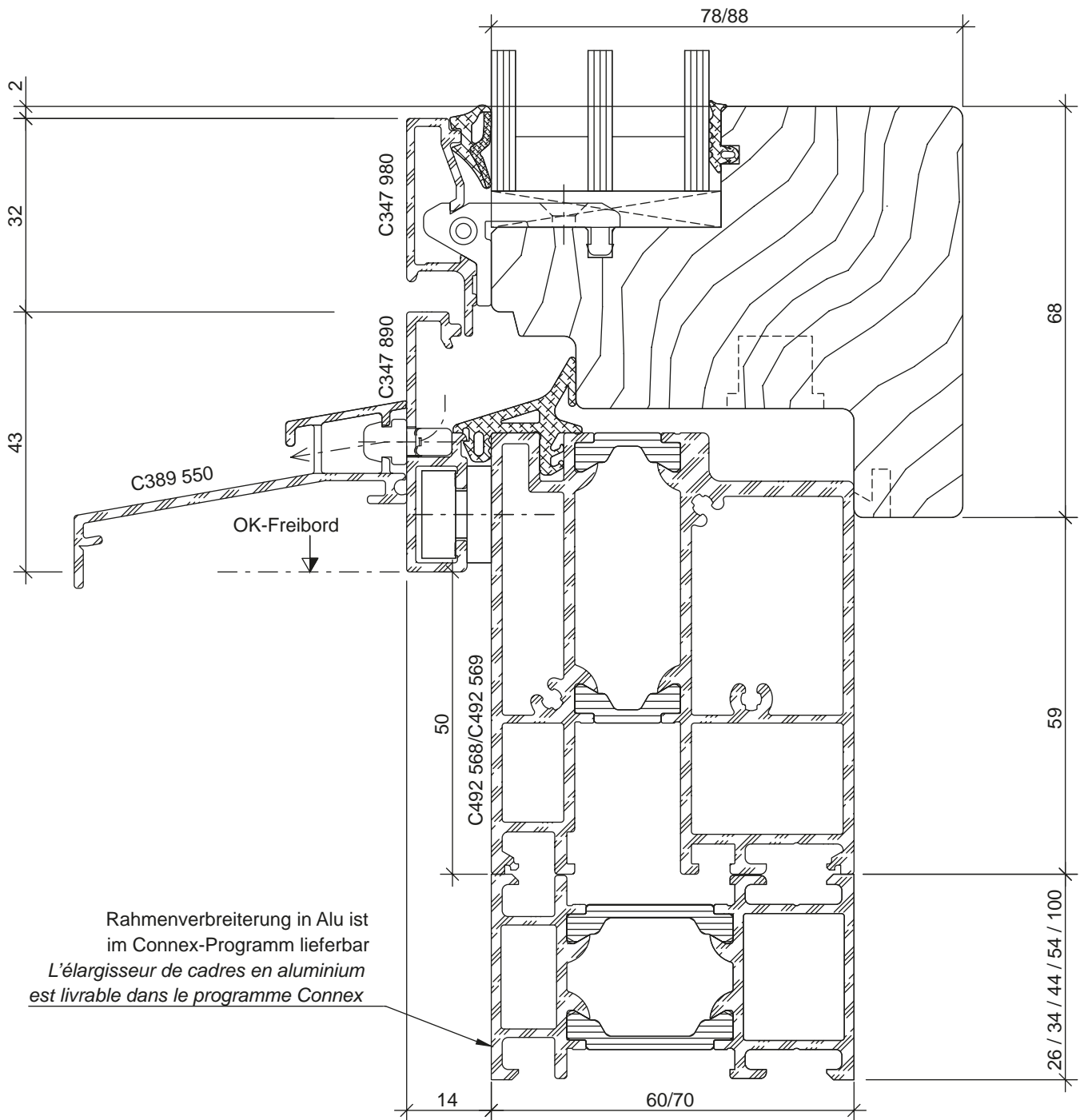
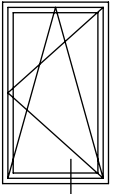
Parallel-Schiebekipp-Türe (PSK)
Porte à soufflet coulissant parallèle



DXF DWG

Cube-C-1008-1

Balkontüre Standard, mit Schwelle feuchte- und fäulnisbeständig
Porte balcon standard, avec seuil résistant à l'humidité et à la pourriture

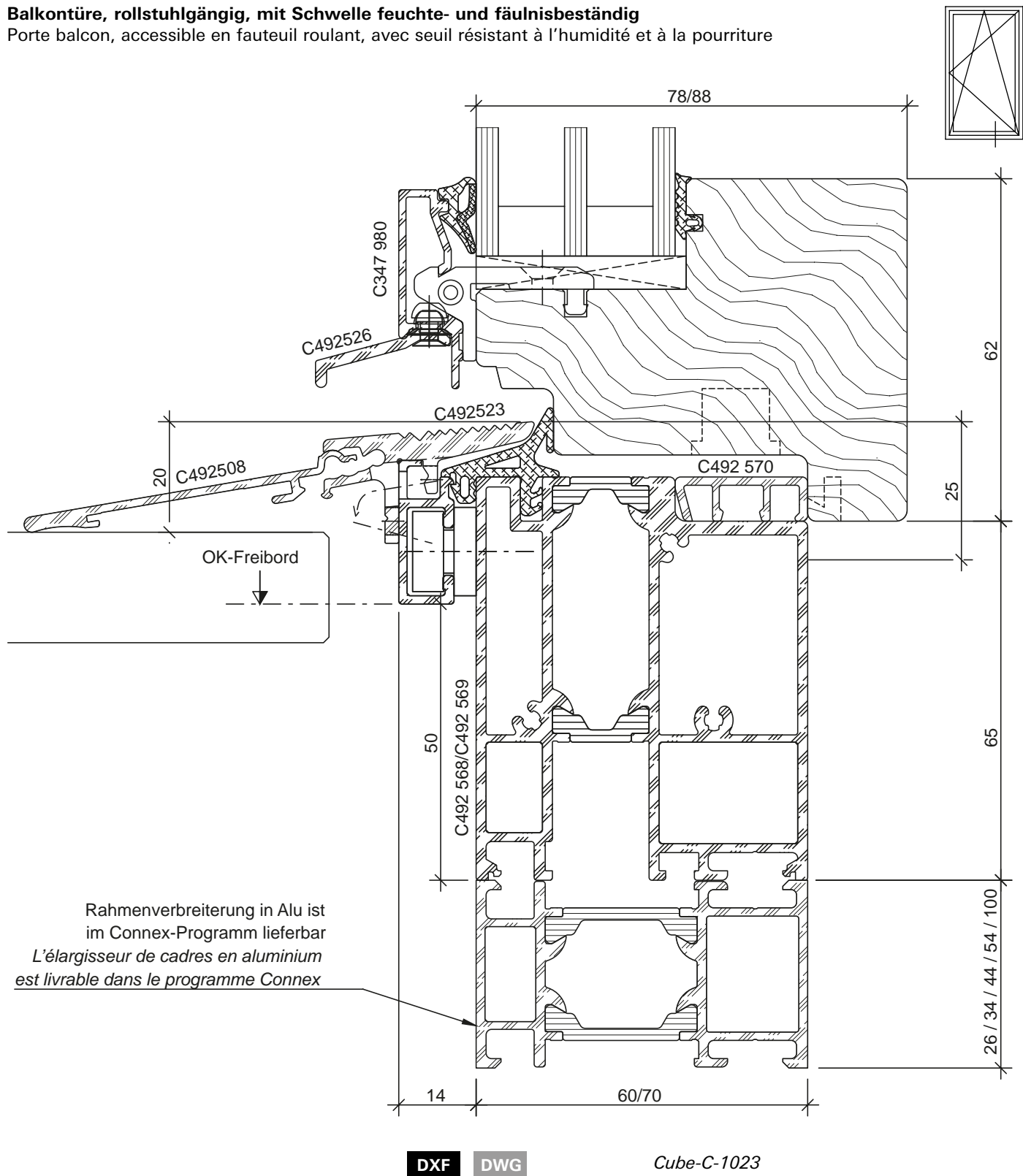


DXF DWG

Cube-C-1022

Balkontüre, rollstuhlgängig, mit Schwelle feuchte- und fäulnisbeständig

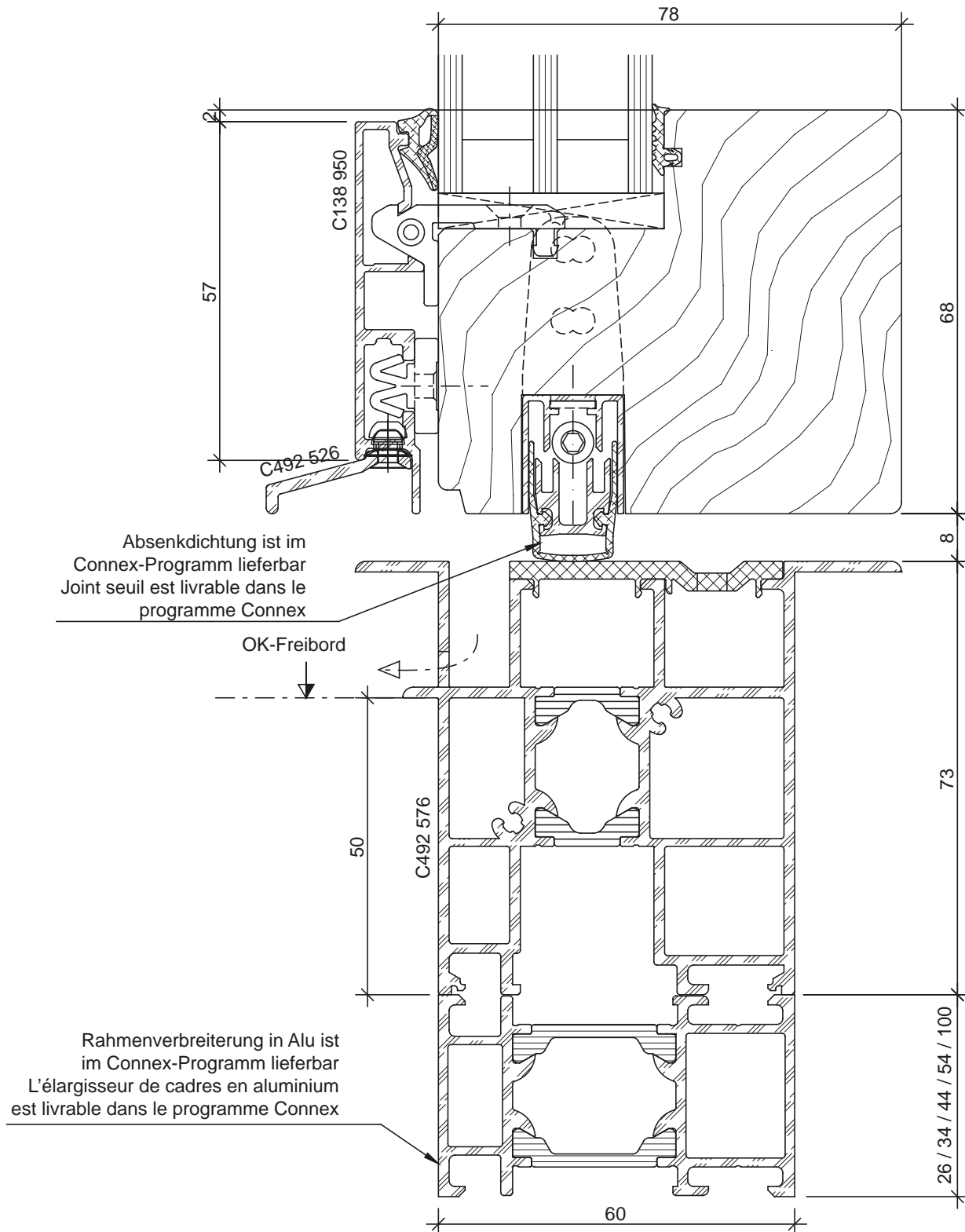
Porte balcon, accessible en fauteuil roulant, avec seuil résistant à l'humidité et à la pourriture



Bei Schlagregen und exponierter Lage kann die Dichtigkeit dieser Konstruktionsweise nicht gewährleistet werden!

L'étanchéité de ce mode de construction ne peut pas être garantie pour la pluie battante et les situations exposées.

Balkontüre mit Nullschwelle (fuf)
Porte balcon avec seuil zéro (fuf)

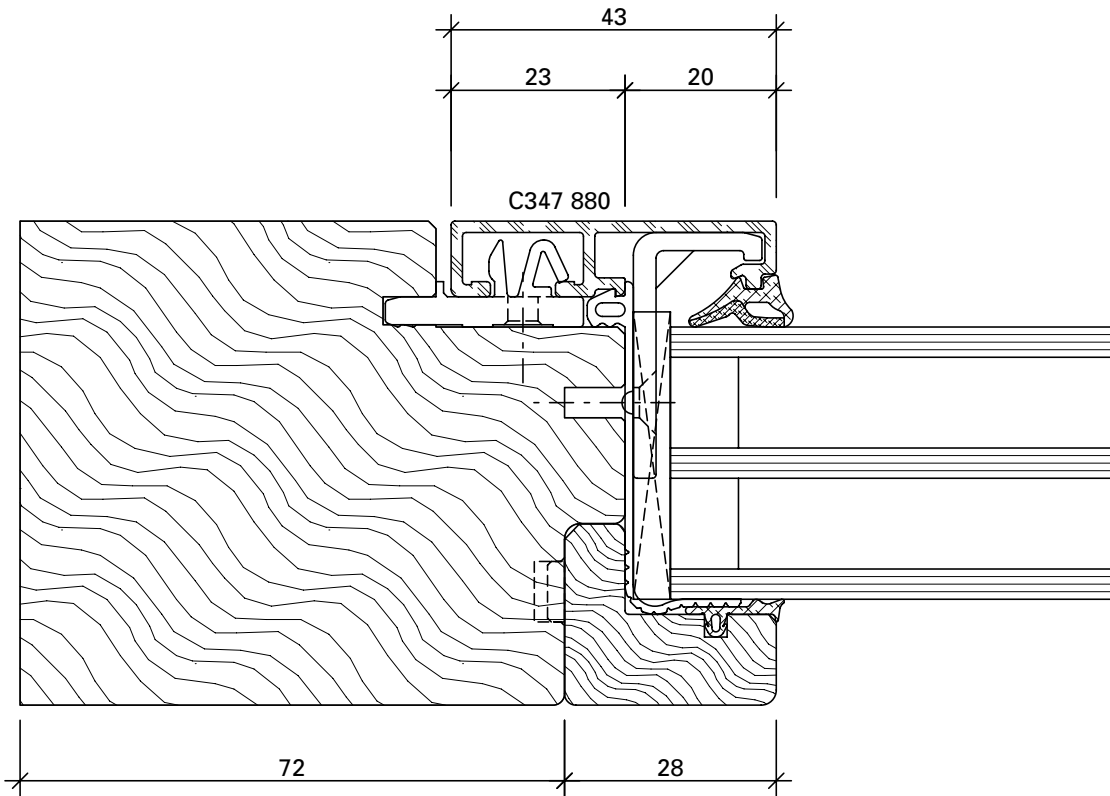
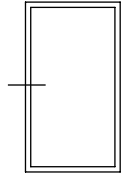


DXF

DWG

Cube-C-1024

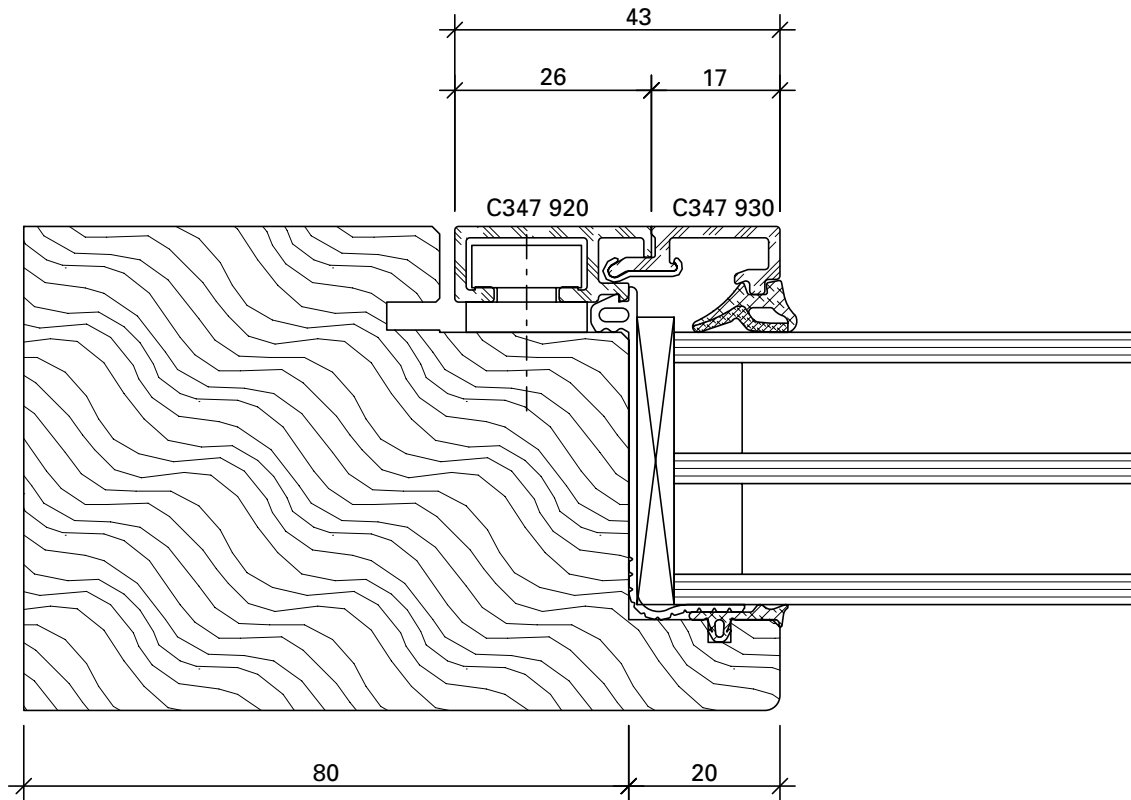
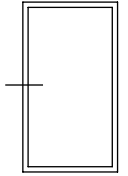
Festverglasung
Vitrage fixe



DXF DWG

Cube-C-3001

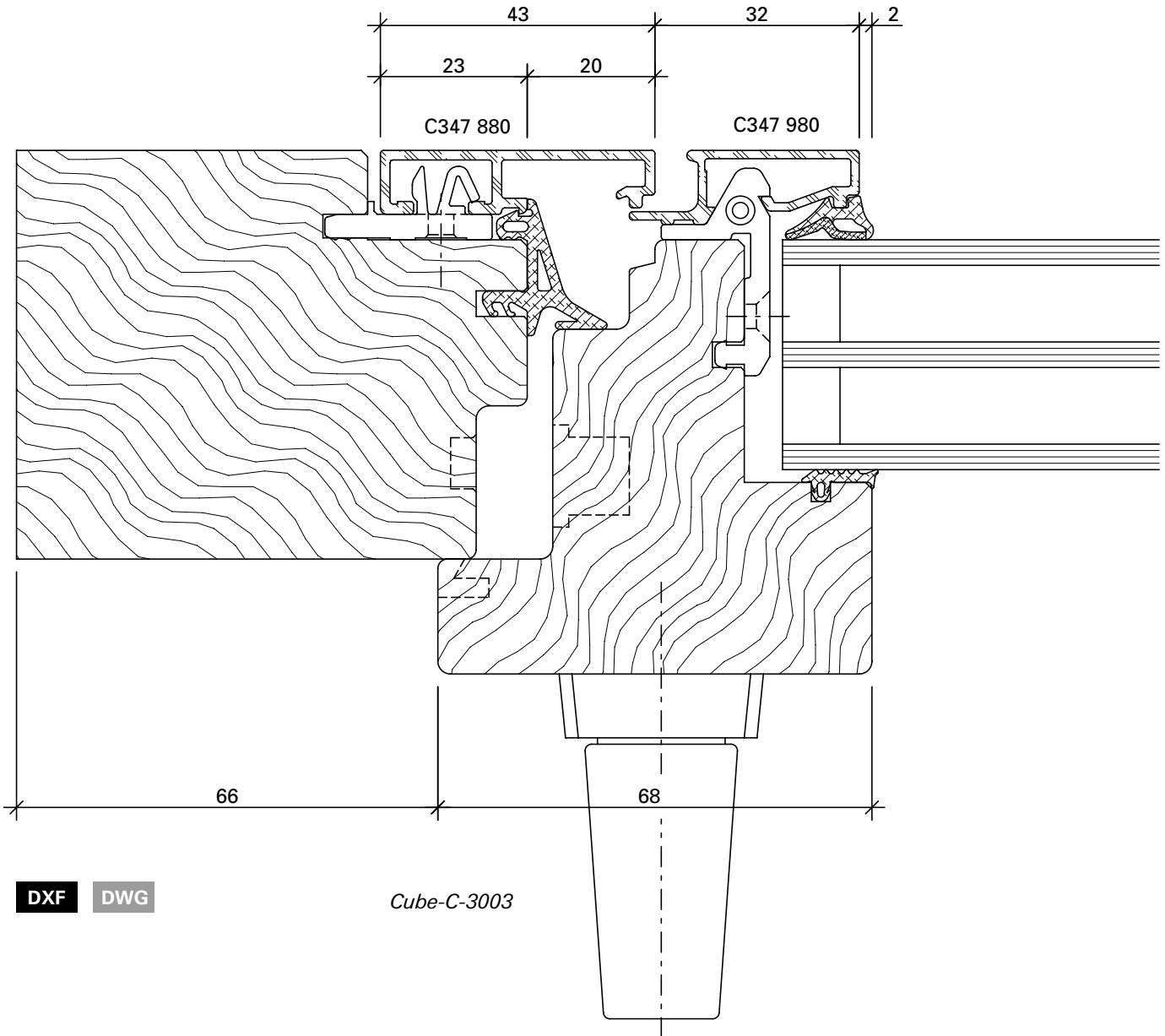
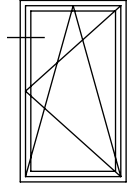
Festverglasung
Vitrage fixe



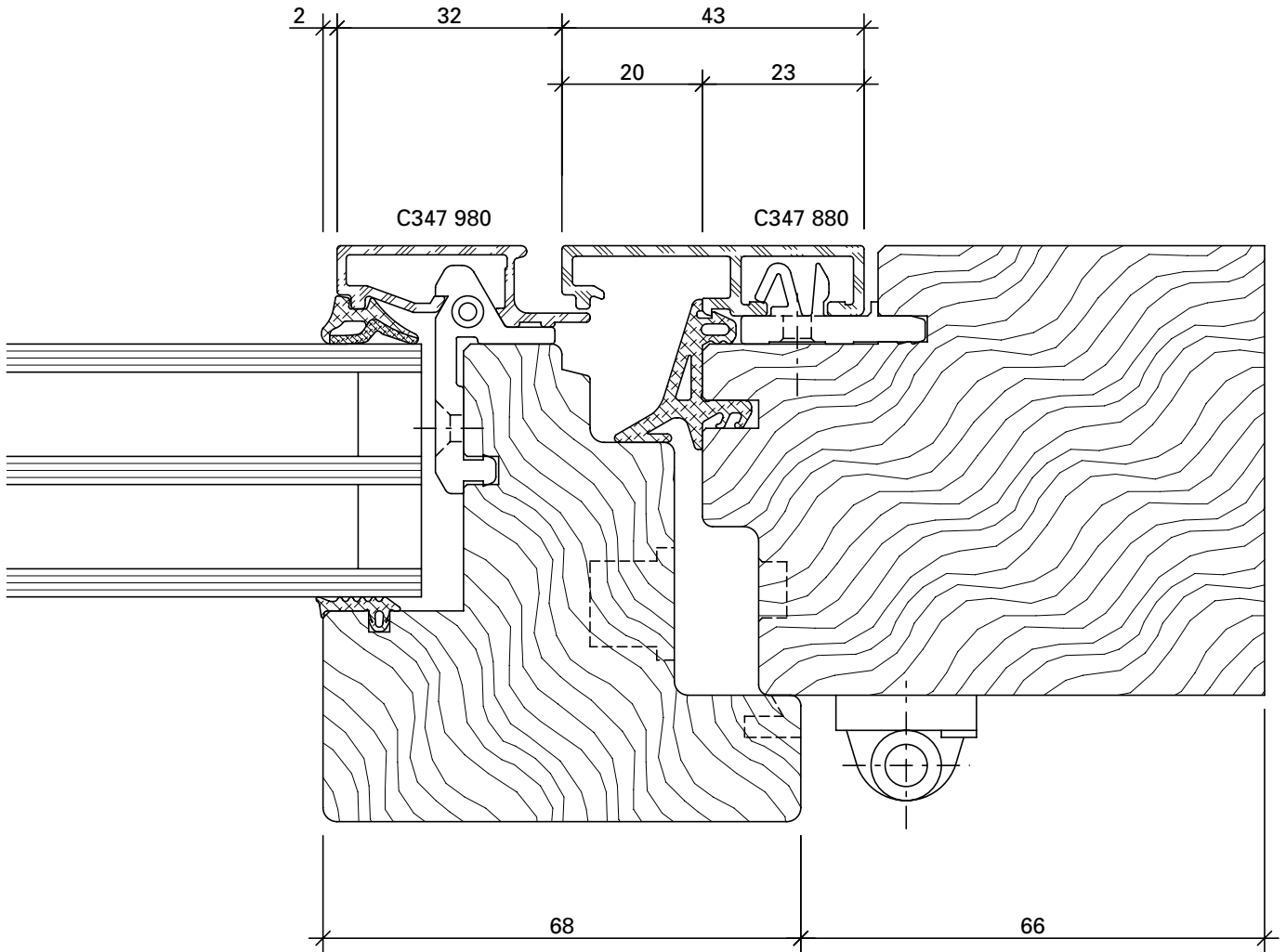
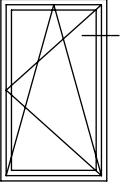
DXF DWG

Cube-C-3002

Flügel Standard, Griffseite
Vantail standard, côté poignée



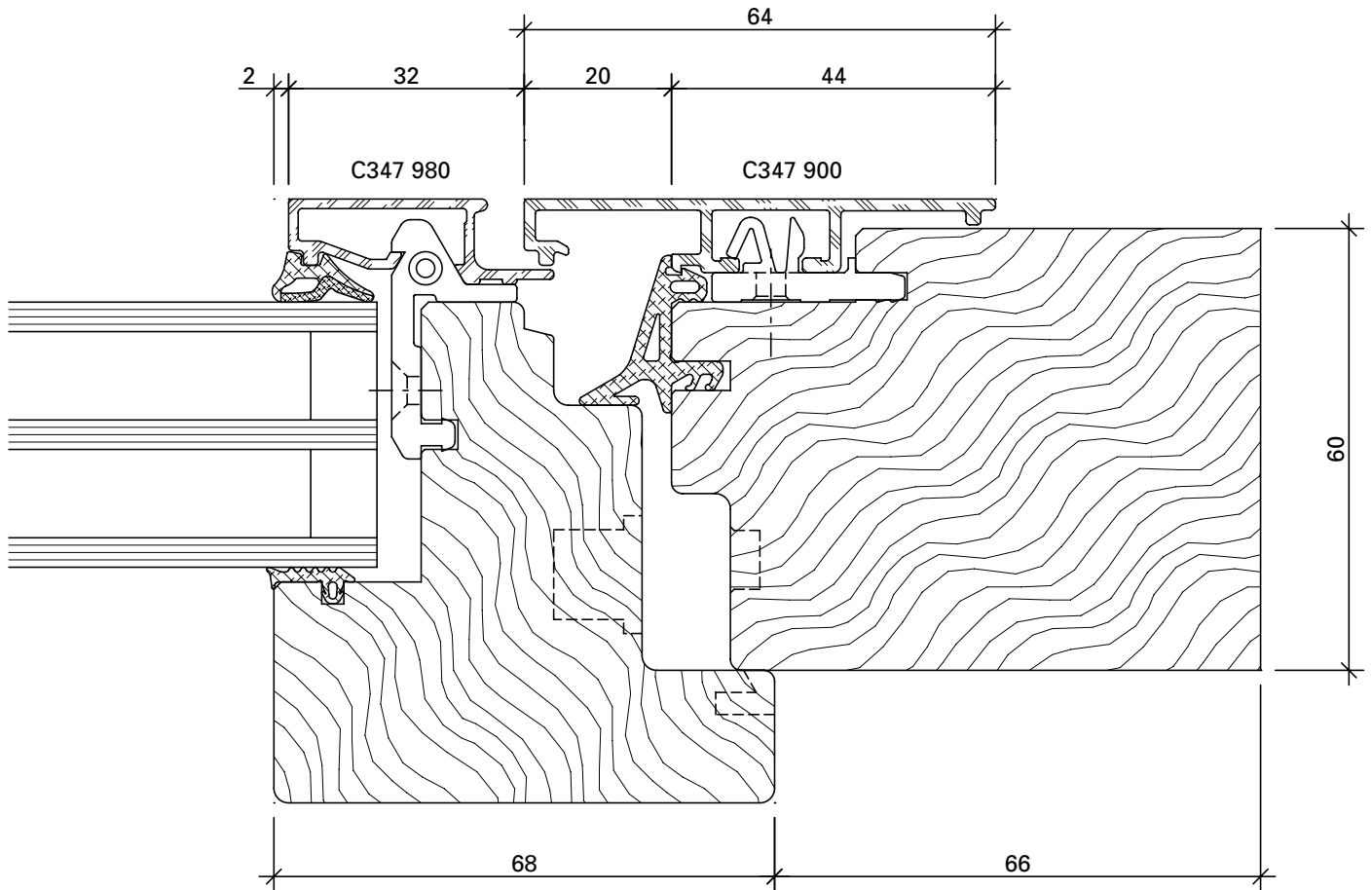
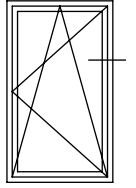
Flügel Standard, Bandseite
Vantail standard, côté paumelle



DXF DWG

Cube-C-3004

Flügel Standard mit Blendrahmen 64 mm
Vantail standard avec cadre dormant 64 mm

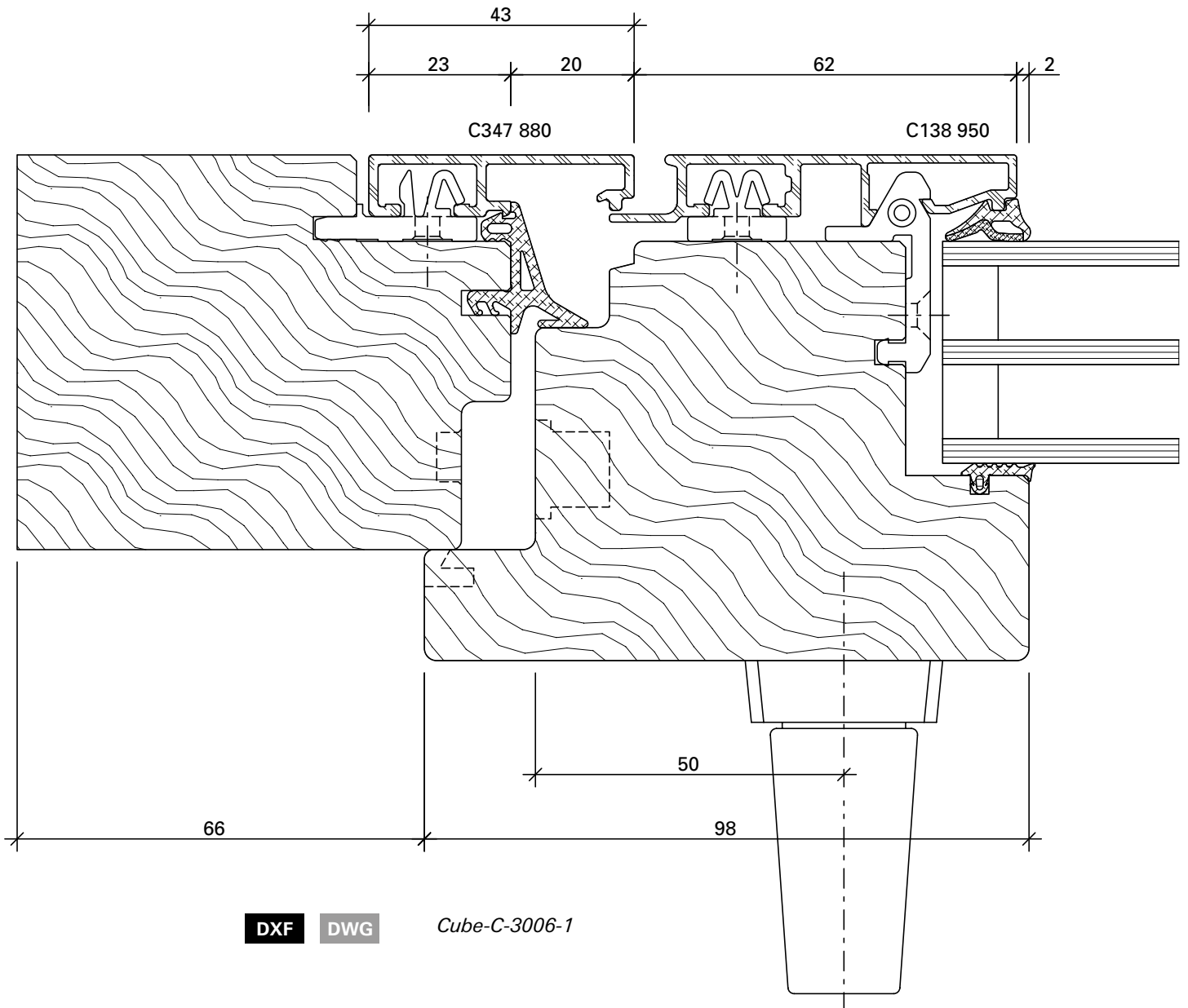
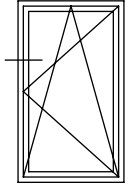


DXF

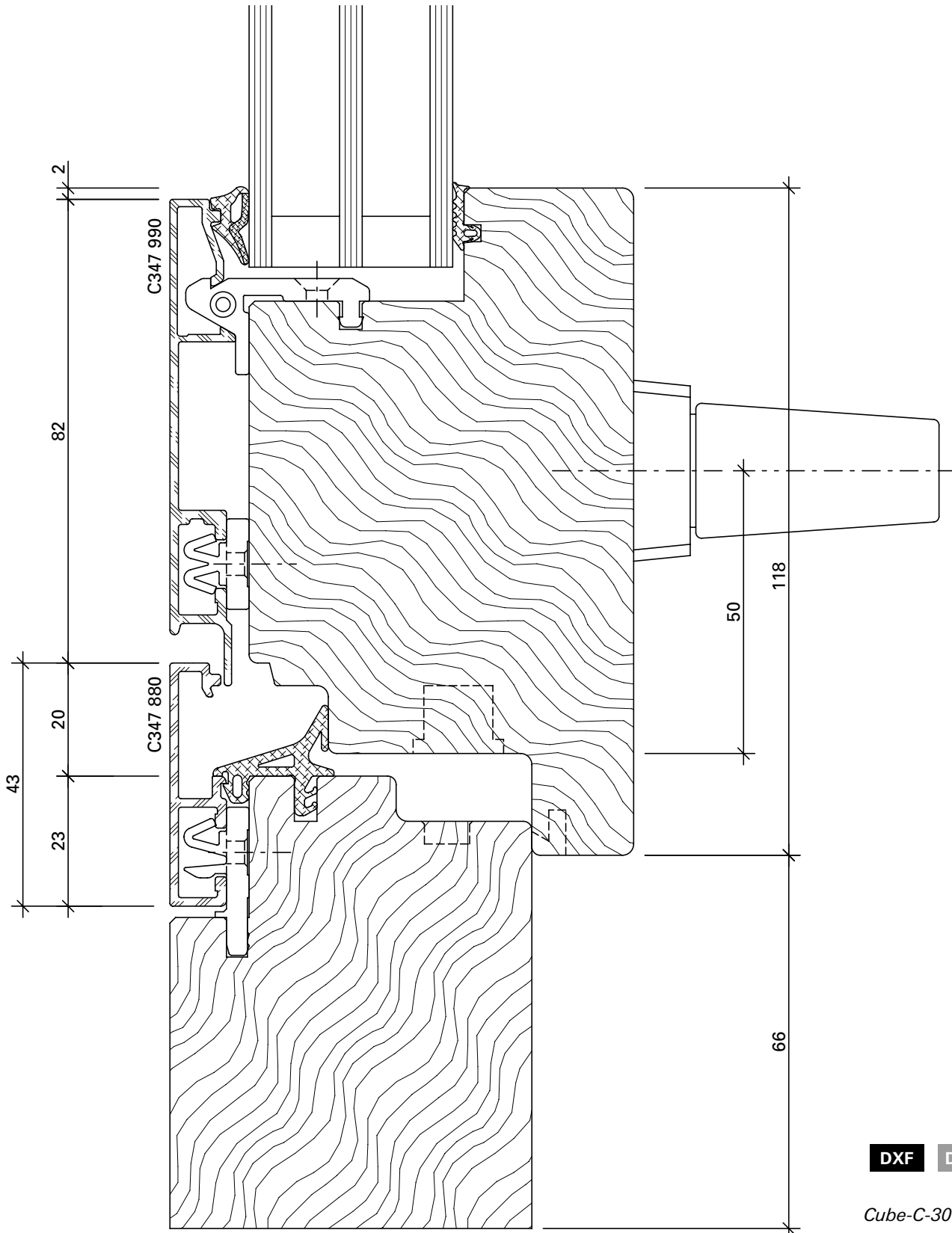
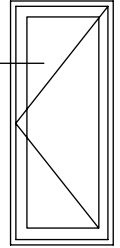
DWG

Cube-C-3005

Flügel mit Flügelprofil 57 mm
Vantail avec profilé de vantail 57 mm



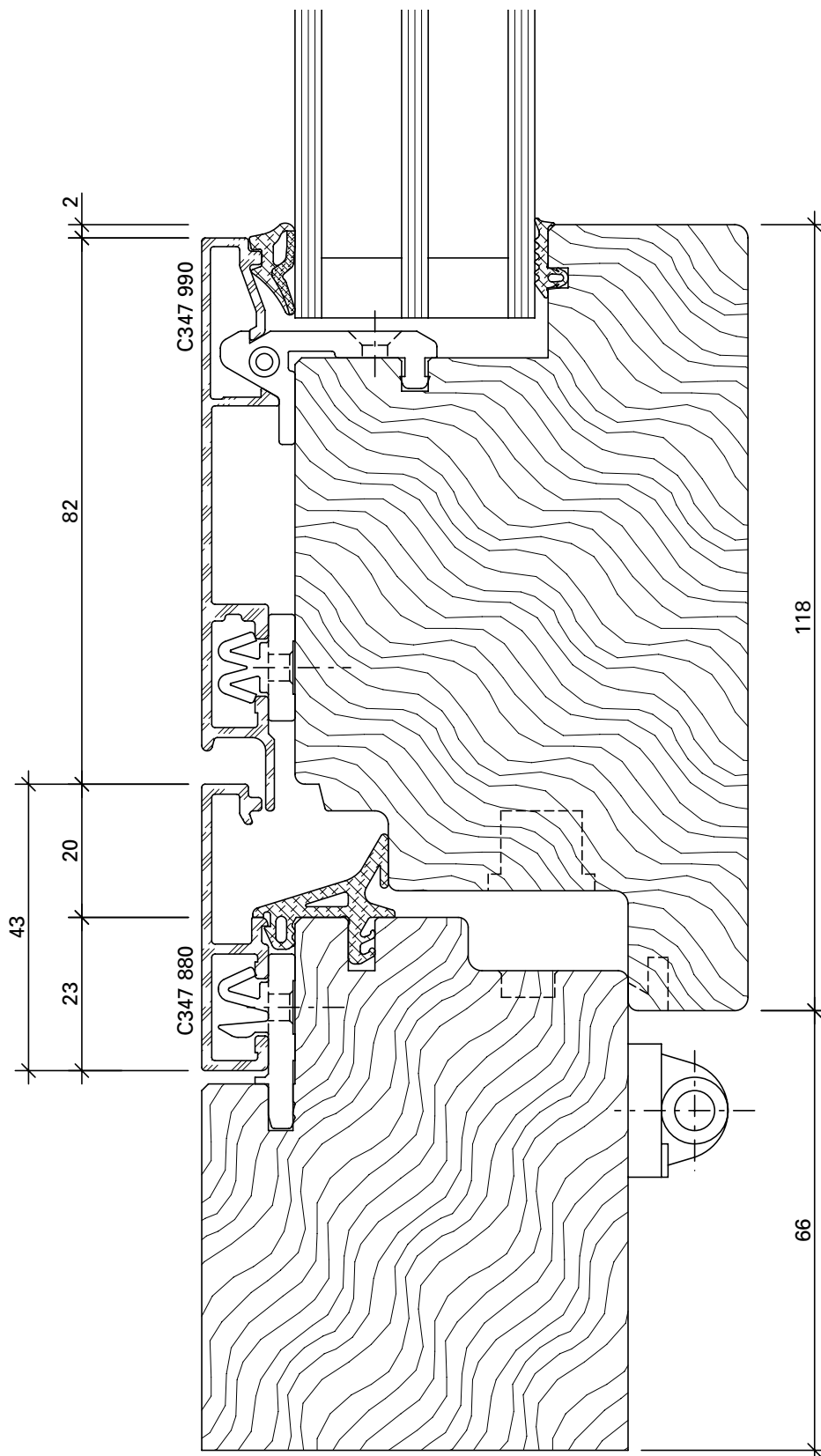
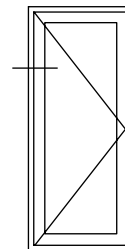
Balkontüre Standard, Griffseite
Porte balcon standard, côté poignée



DXF DWG

Cube-C-3006

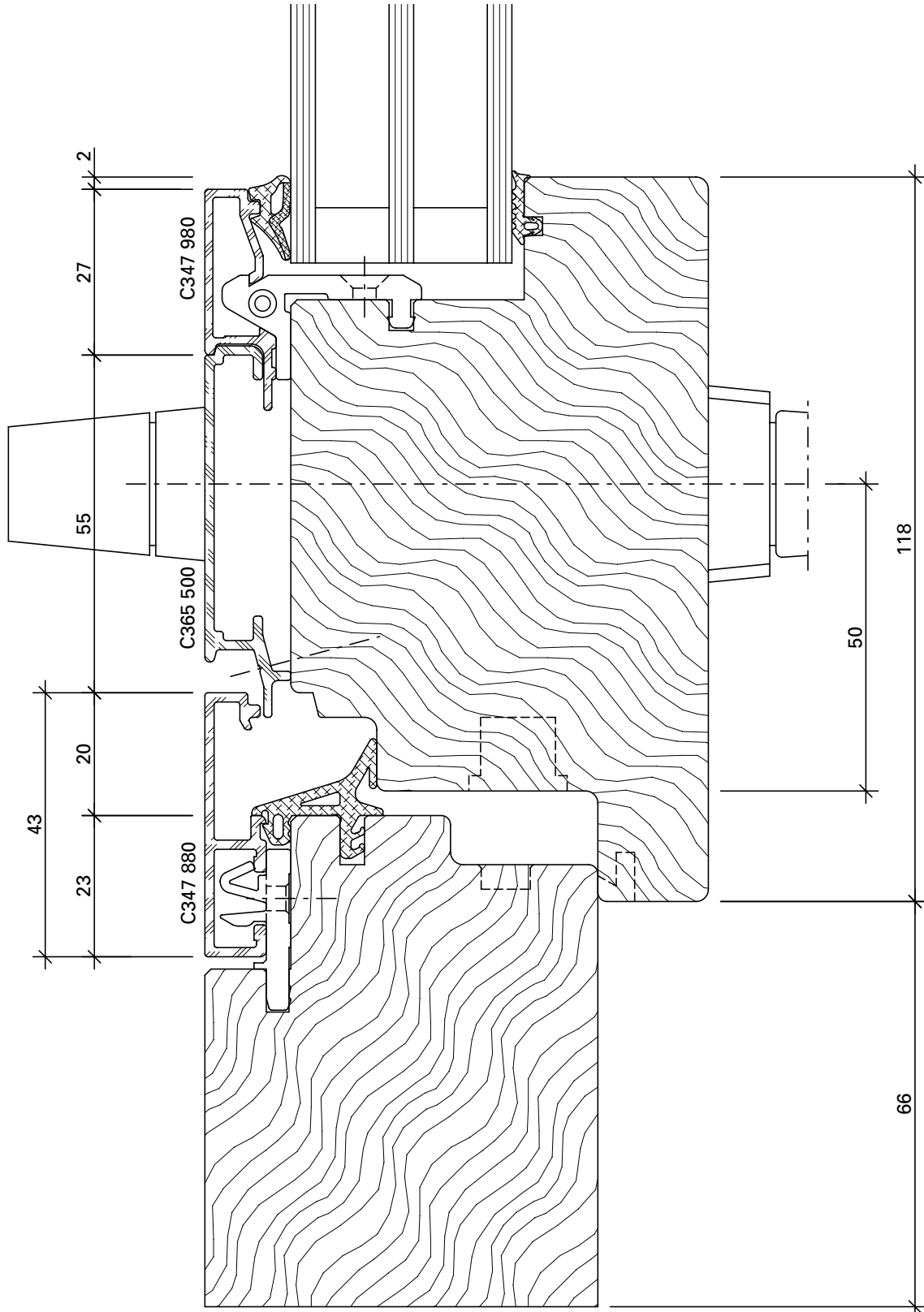
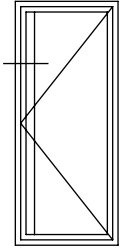
Balkontüre Standard, Bandseite
Porte balcon standard, côté paumelle



DXF DWG

Cube-C-3007

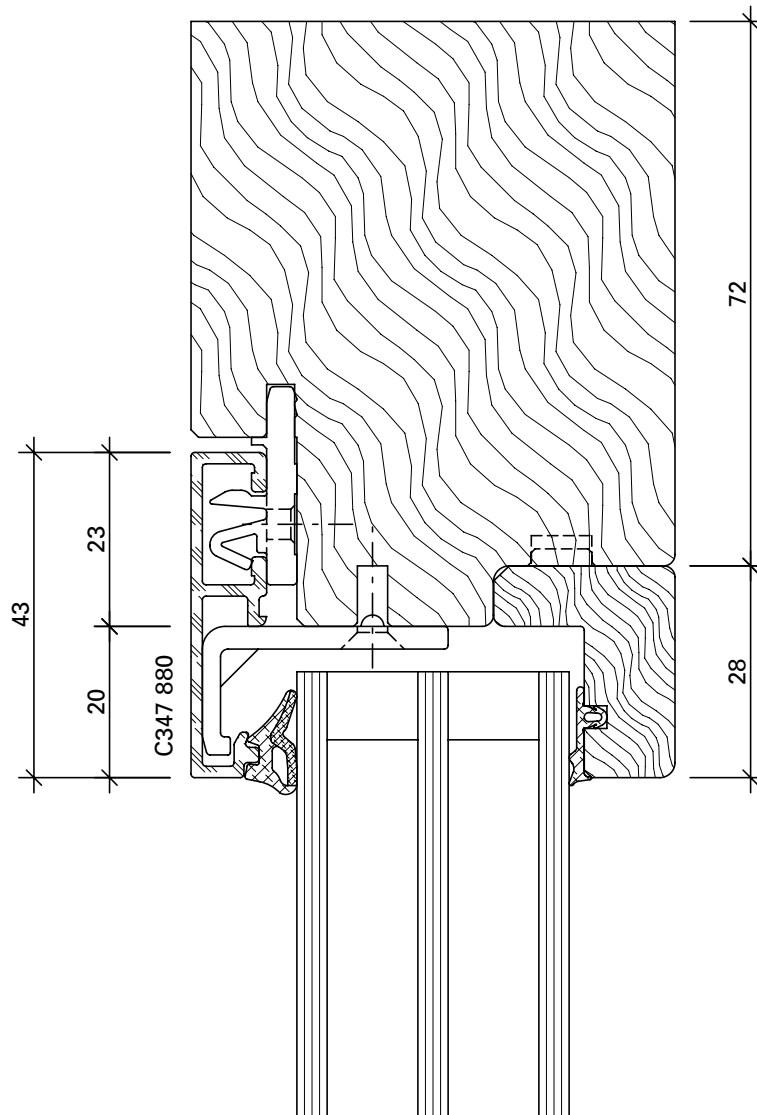
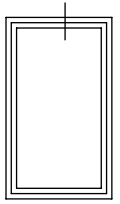
Balkontüre mit Flügelverbreiterung, Griffseite
Porte balcon avec élargissement de vantail, côté poignée



DXF DWG

Cube-C-3008

Festverglasung
Vitrage fixe

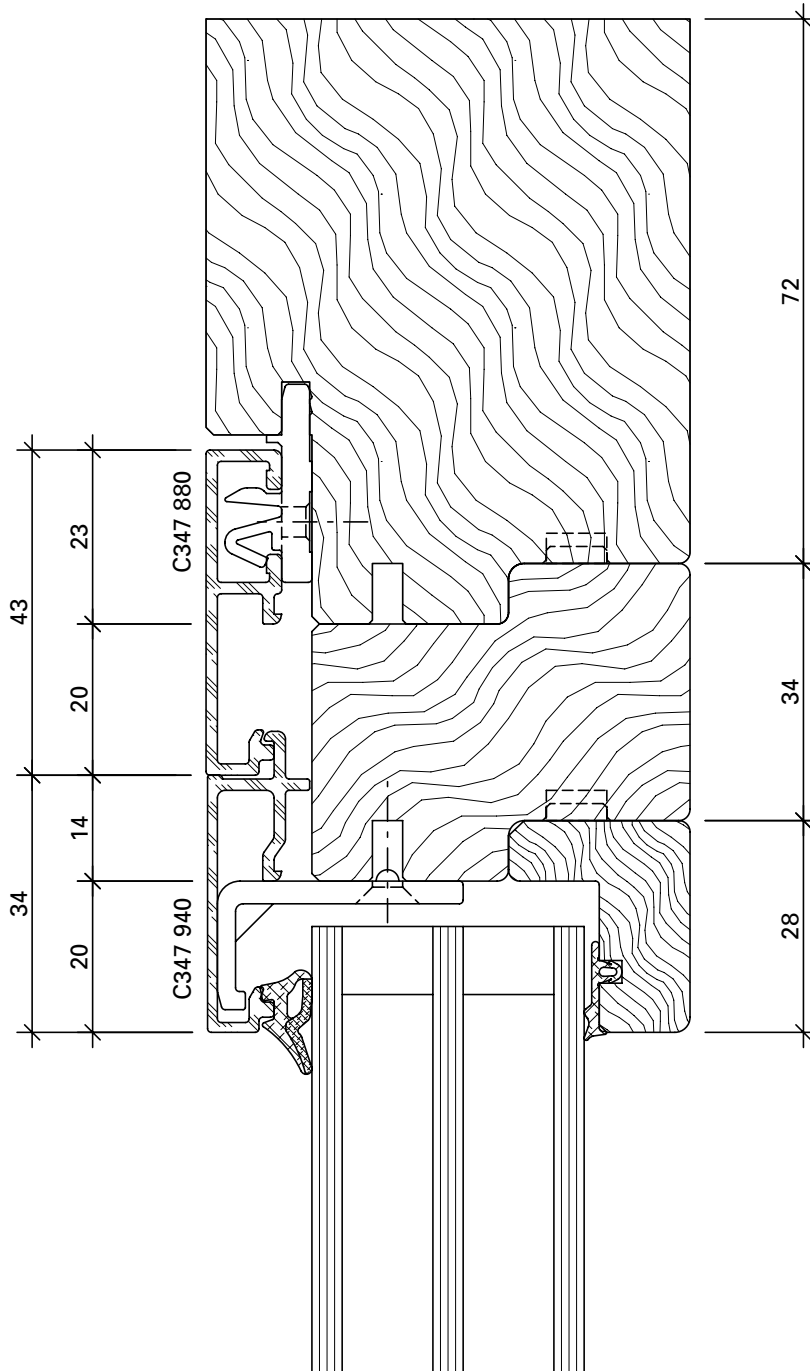
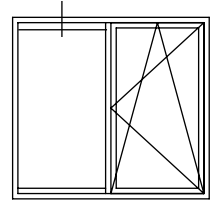


DXF

DWG

Cube-C-2001

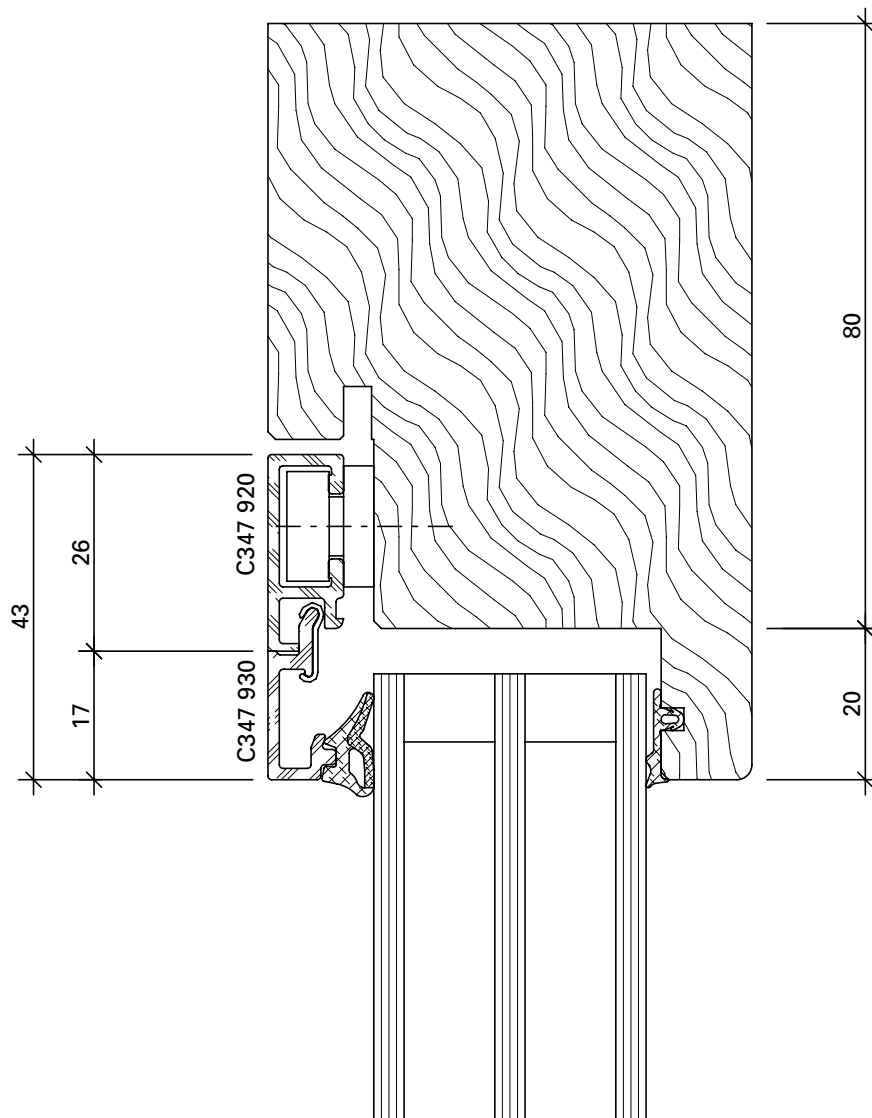
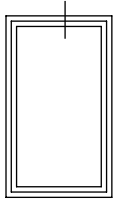
Festverglasung mit Rahmenverbreiterung 34 mm
Vitrage fixe avec élargissement pour cadre 34 mm



DXF DWG

Cube-C-2002

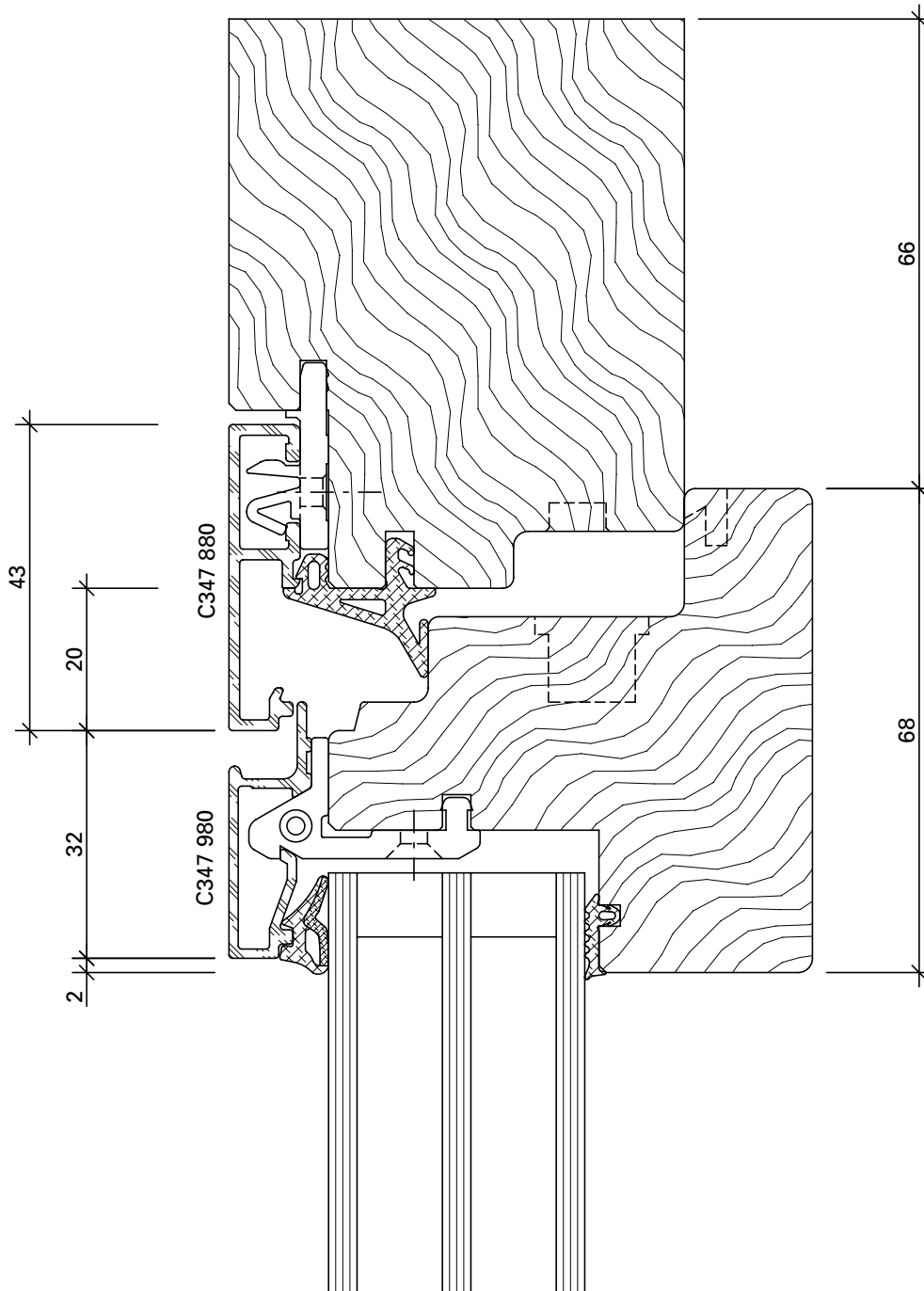
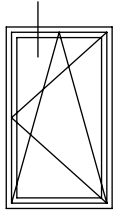
Festverglasung von aussen
Vitrage fixe d'extérieur



DXF DWG

Cube-C-2003

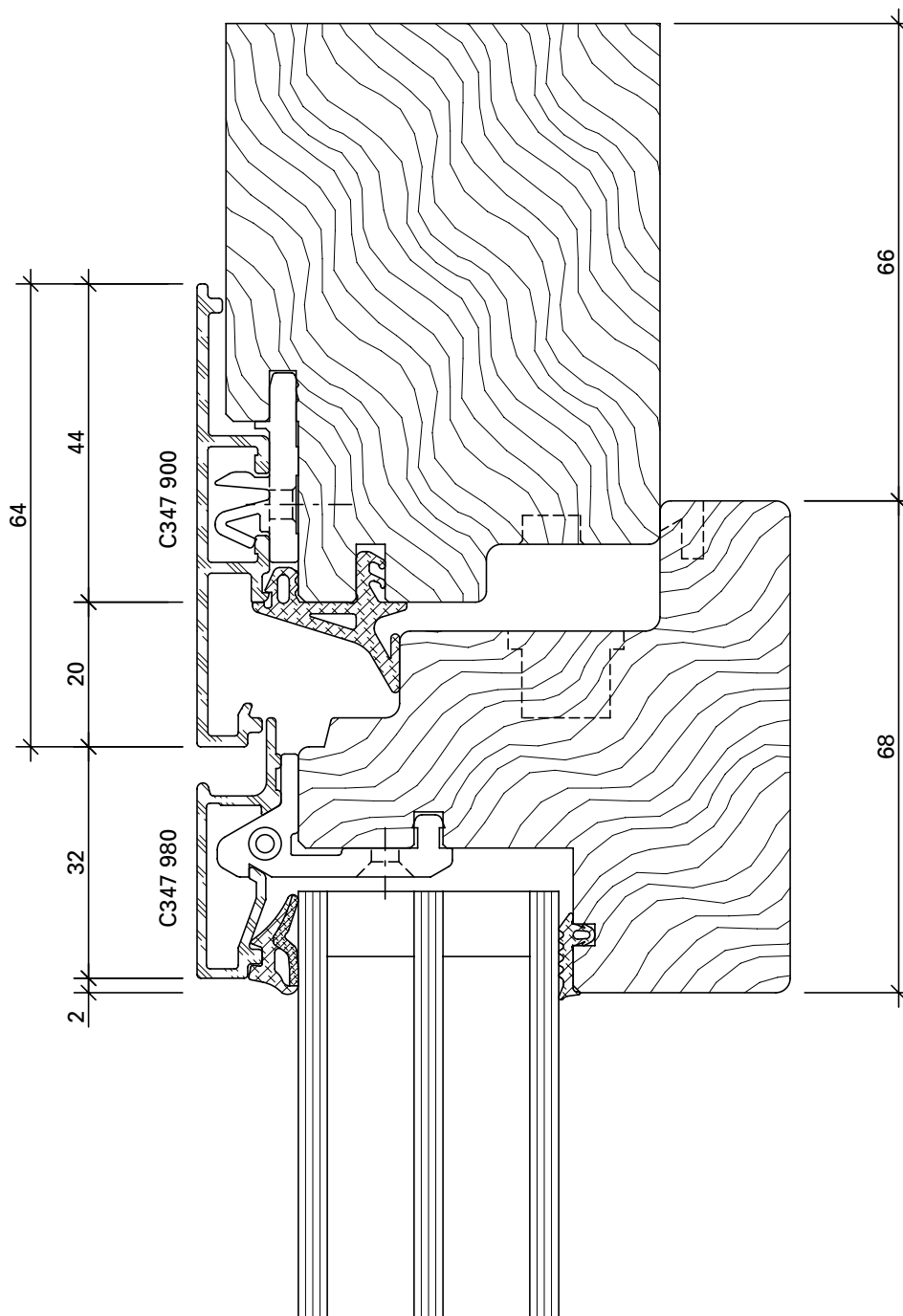
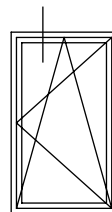
Flügel Standard
Vantail standard



DXF DWG

Cube-C-2004

Flügel Standard mit Blendrahmen 64 mm
Vantail standard avec cadre dormant 64 mm

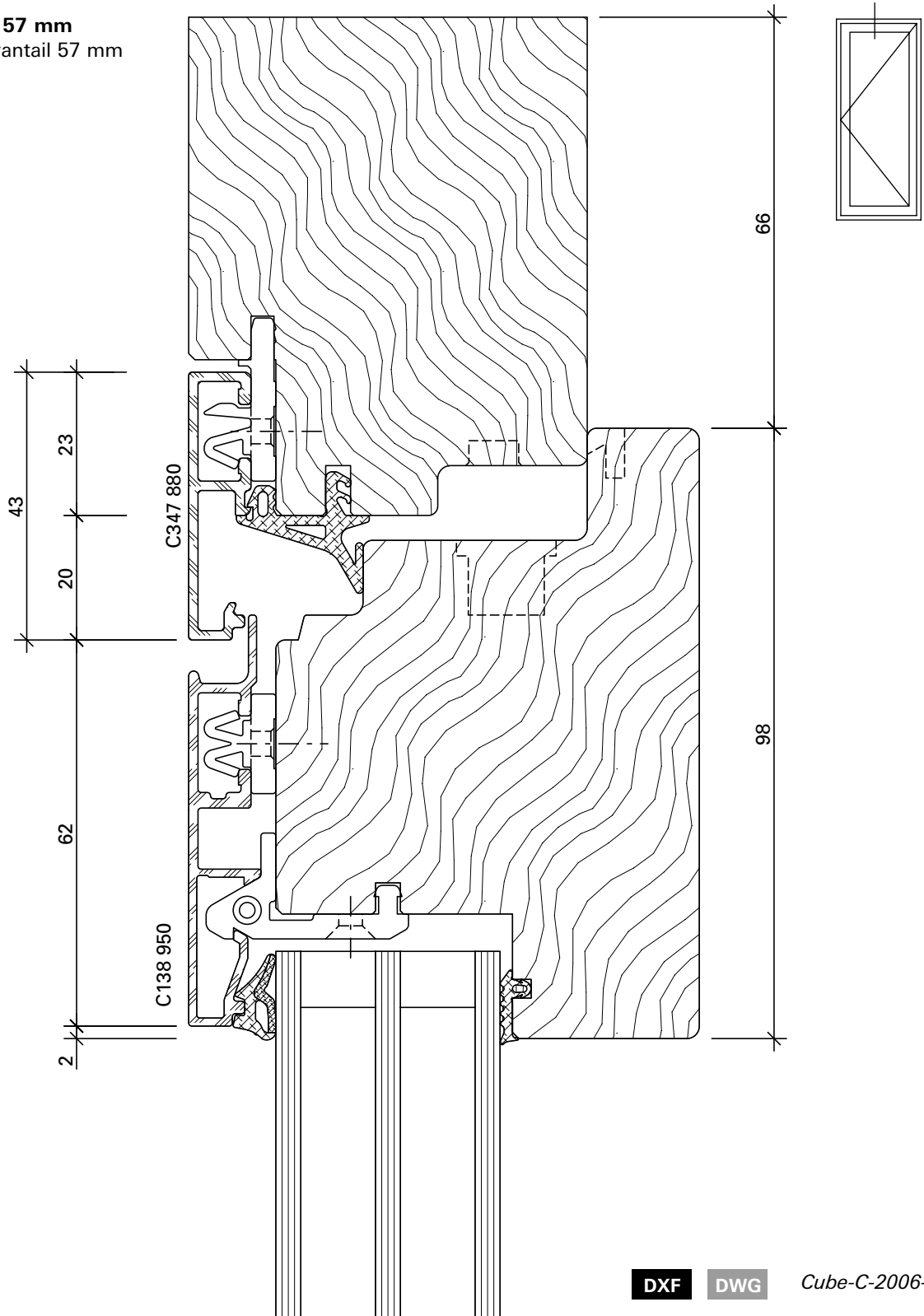


DXF

DWG

Cube-C-2005

Flügel mit Flügelprofil 57 mm
Vantail avec profilé de vantail 57 mm

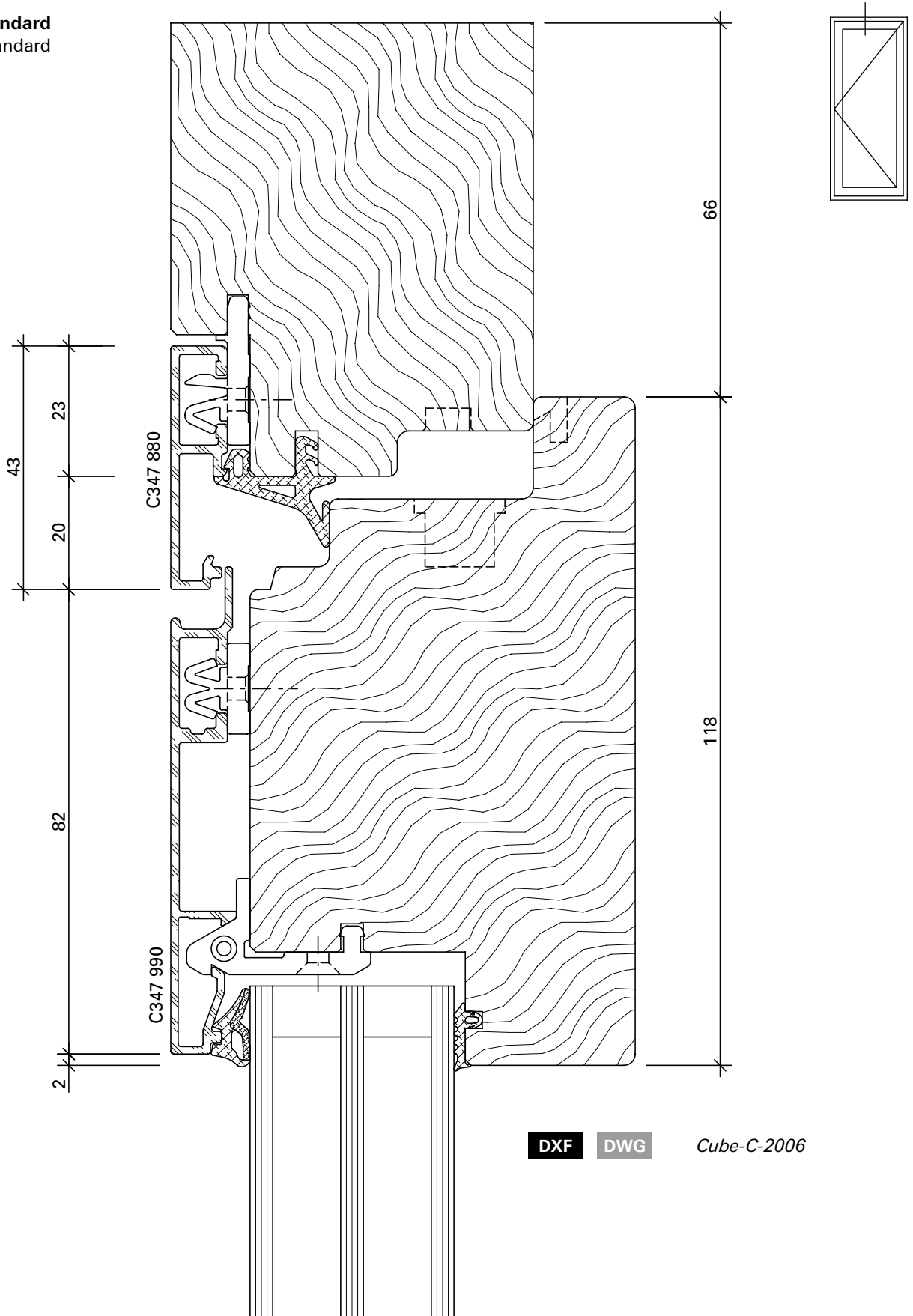


DXF

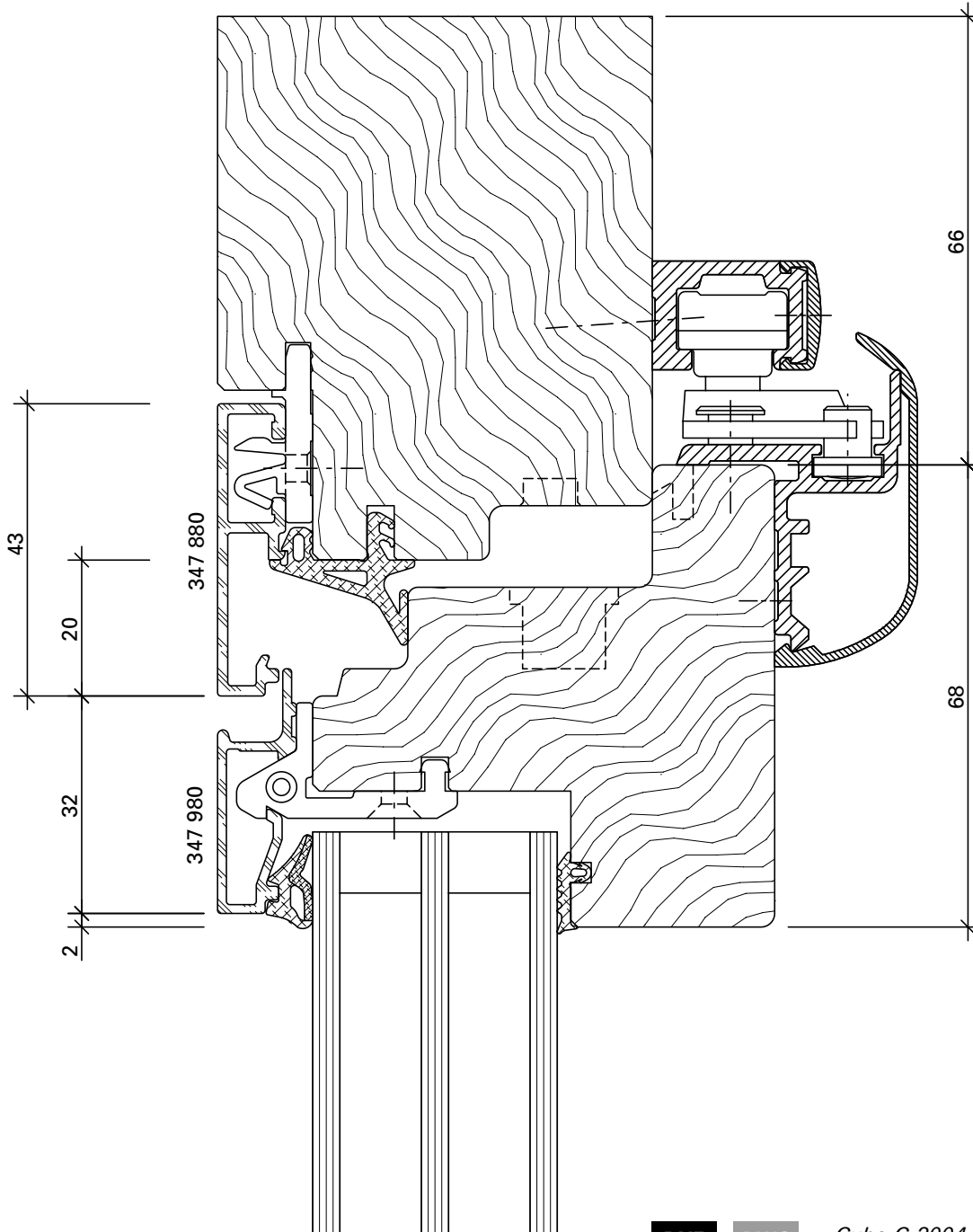
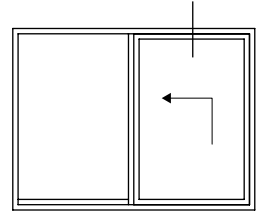
DWG

Cube-C-2006-1

Balkontüre Standard
Porte balcon standard



Parallel-Schiebekipp-Türe (PSK)
Porte à soufflet couissant parallèle

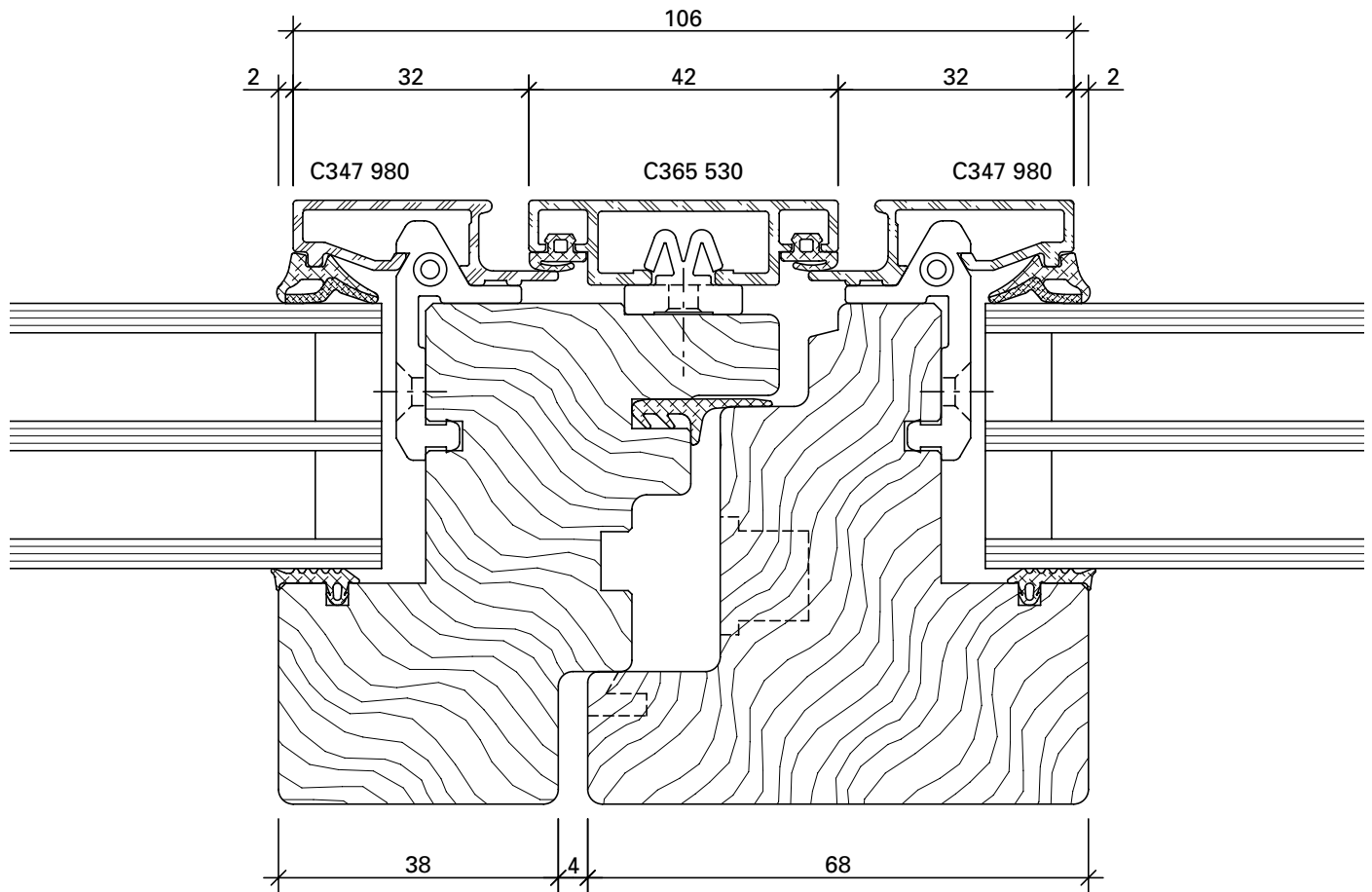
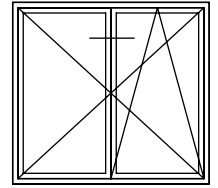


DXF

DWG

Cube-C-2004-1

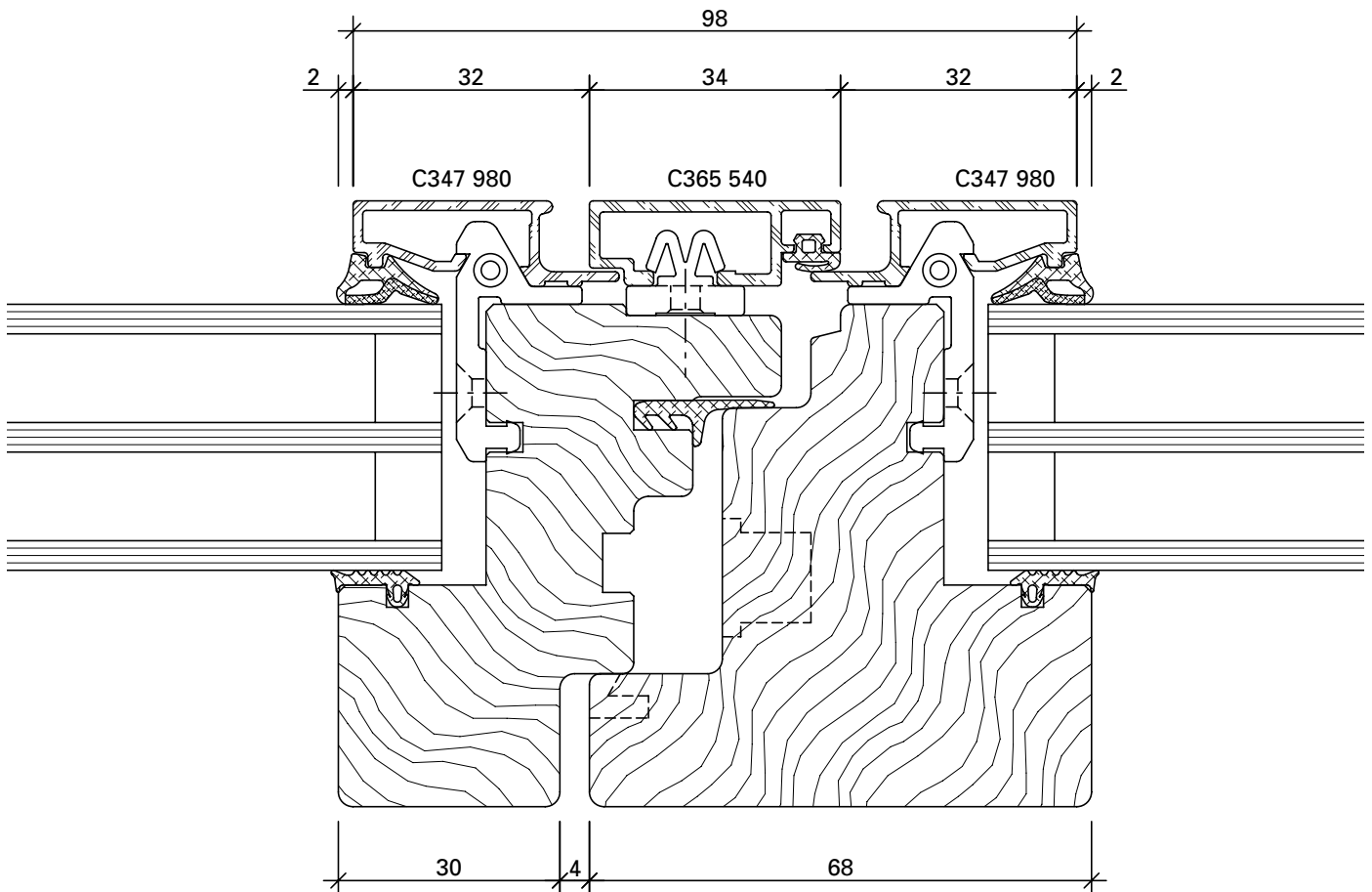
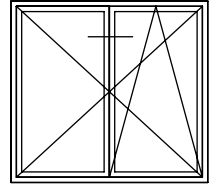
Mittelpartie, Standard
Partie médiane, standard



DXF DWG

Cube-C-4006

Mittelpartie, schmal
Partie médiane, étroit

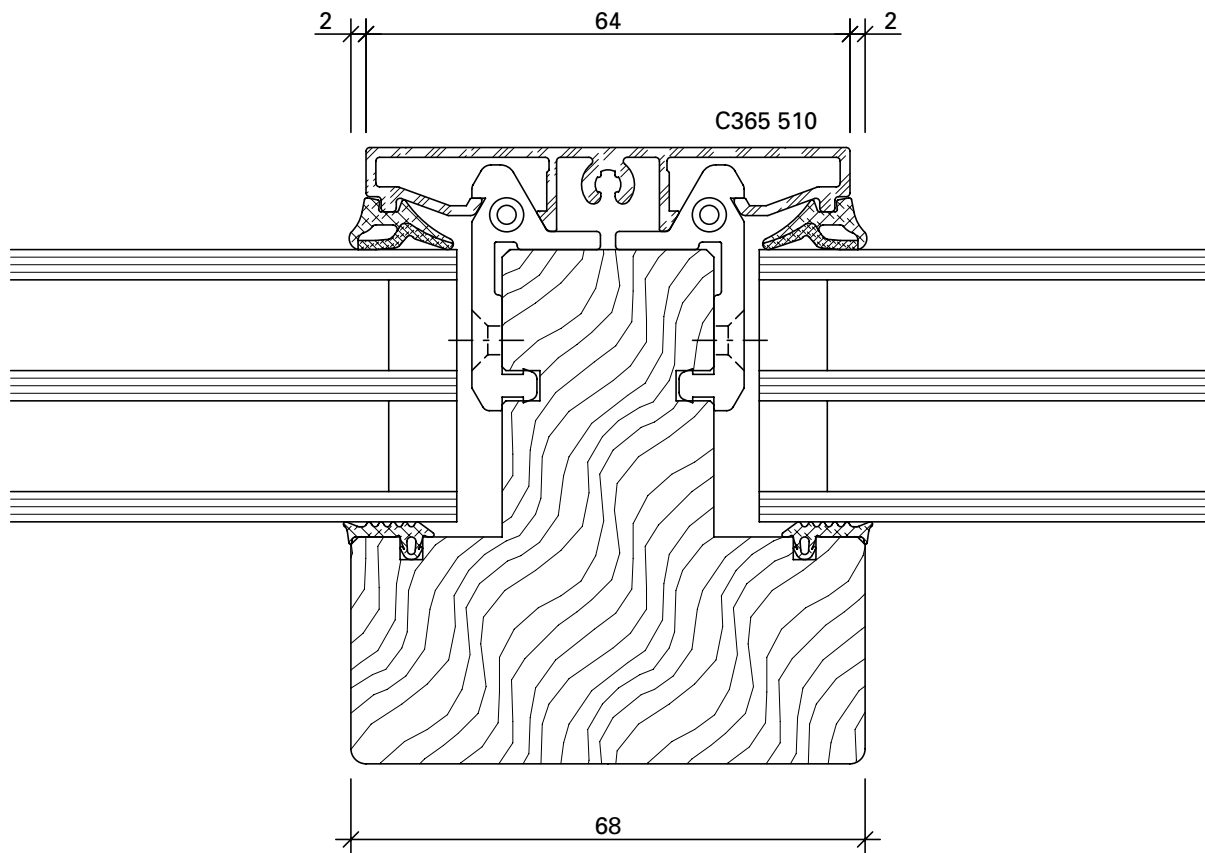
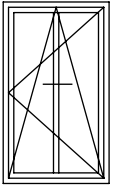


DXF DWG

Cube-C-4007

Flügelsprosse, glasteilend
Traverse d'ouvrant, petit bois

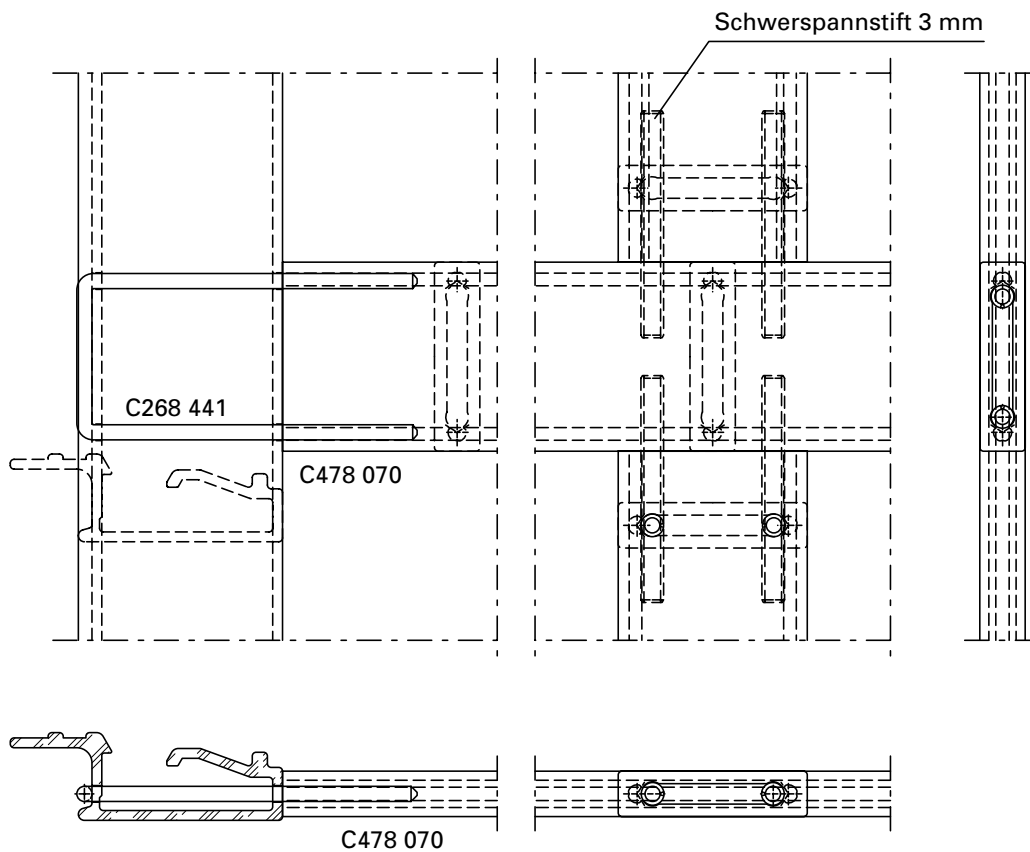
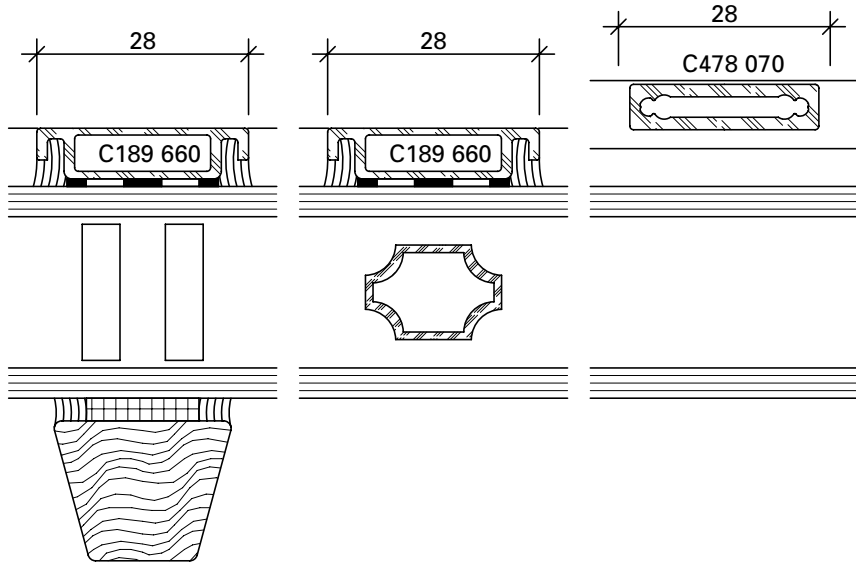
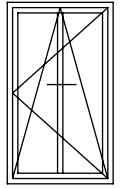
64 / 98



DXF **DWG**

Cube-C-4009

Glassprossen, Varianten
Meneaux, variantes



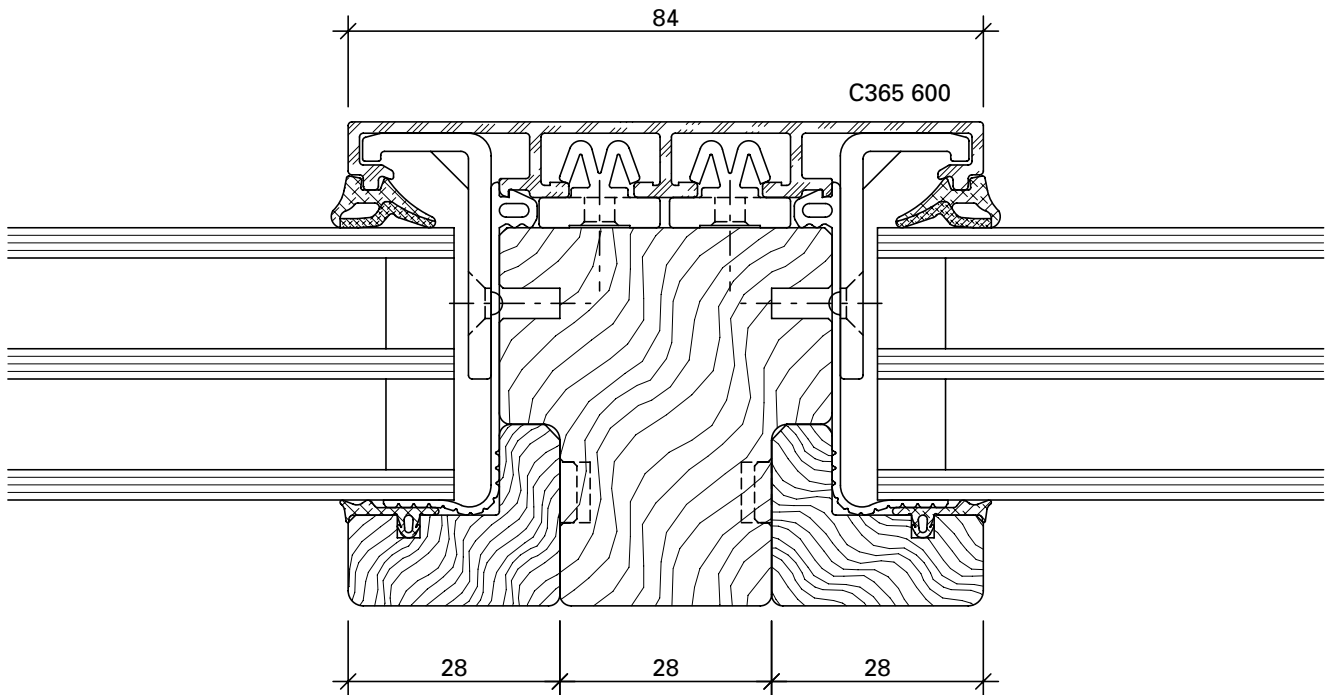
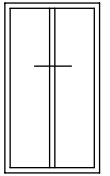
DXF

DWG

Cube-C-4010

Festverglasung
Vitrage fixe

84 / 100 / 120 / 150 / 180 / 230

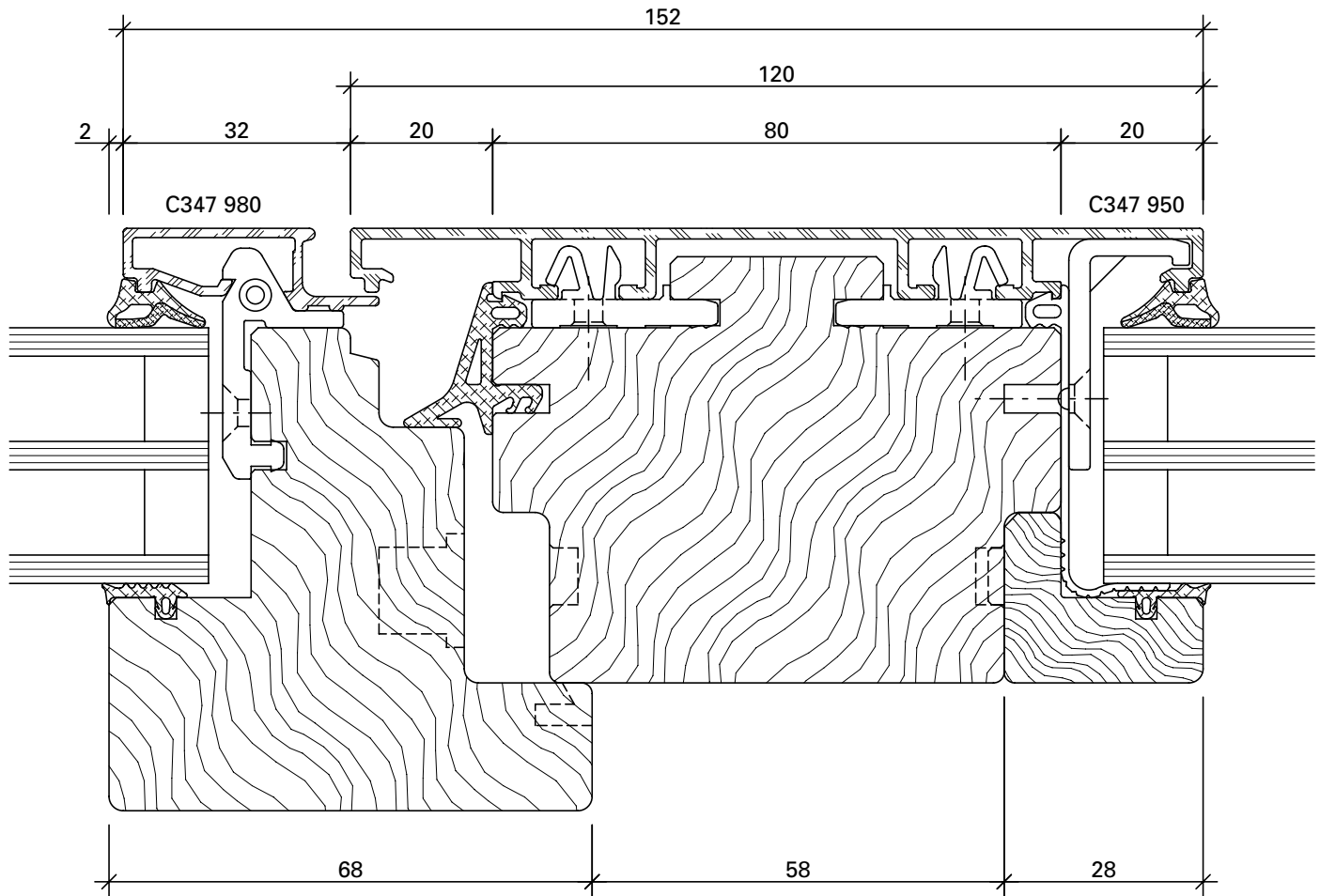
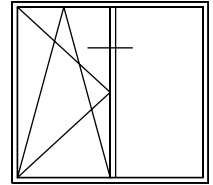


DXF **DWG**

Cube-C-4001

Festverglasung, Flügel
Vitrage fixe, vantail

84 / 100 / 120 / 150 / 180 / 230

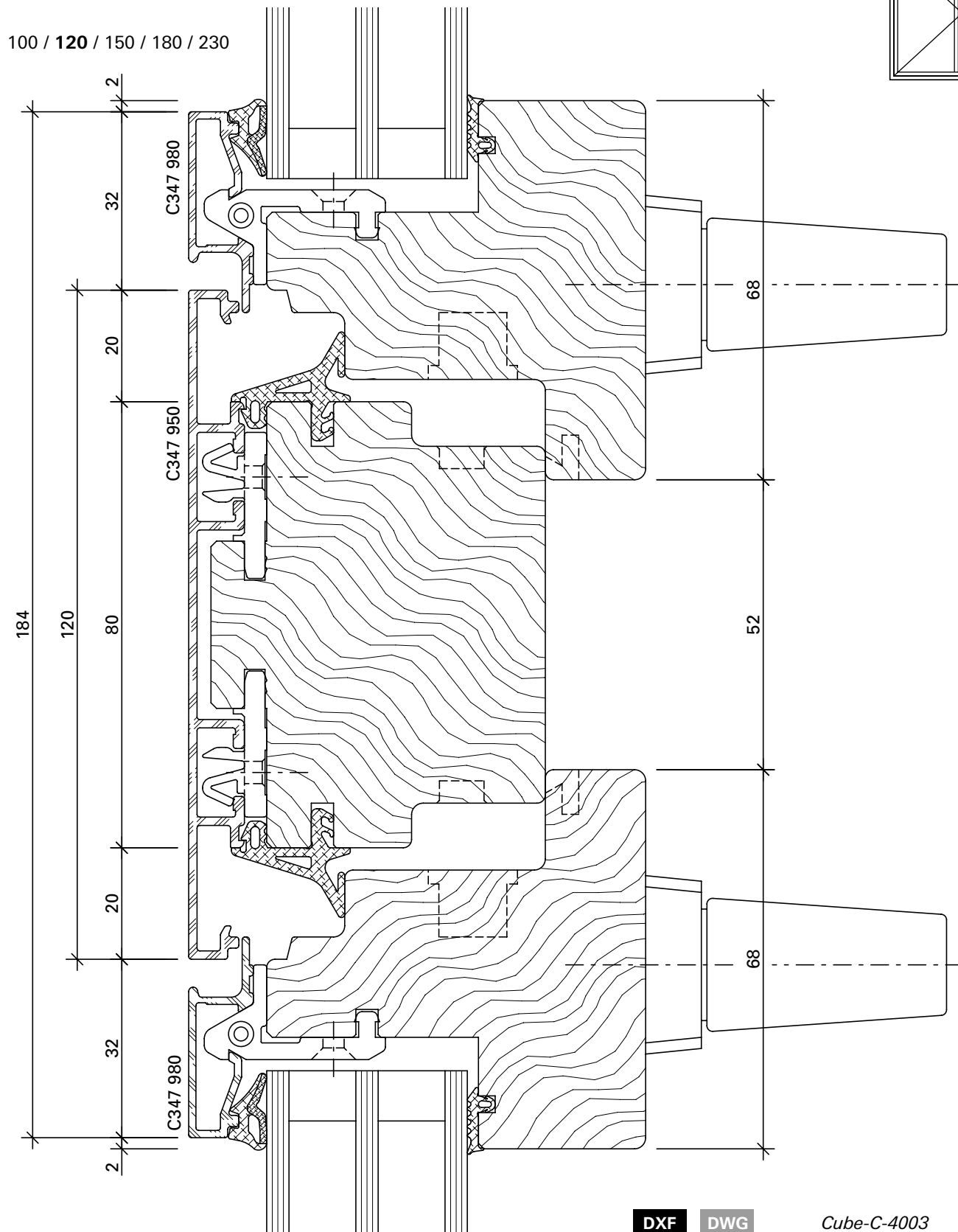


DXF DWG

Cube-C-4002

Flügel, Griffseite
Vantail, côté poignée

100 / 120 / 150 / 180 / 230



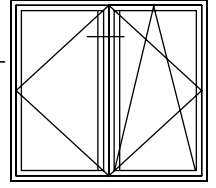
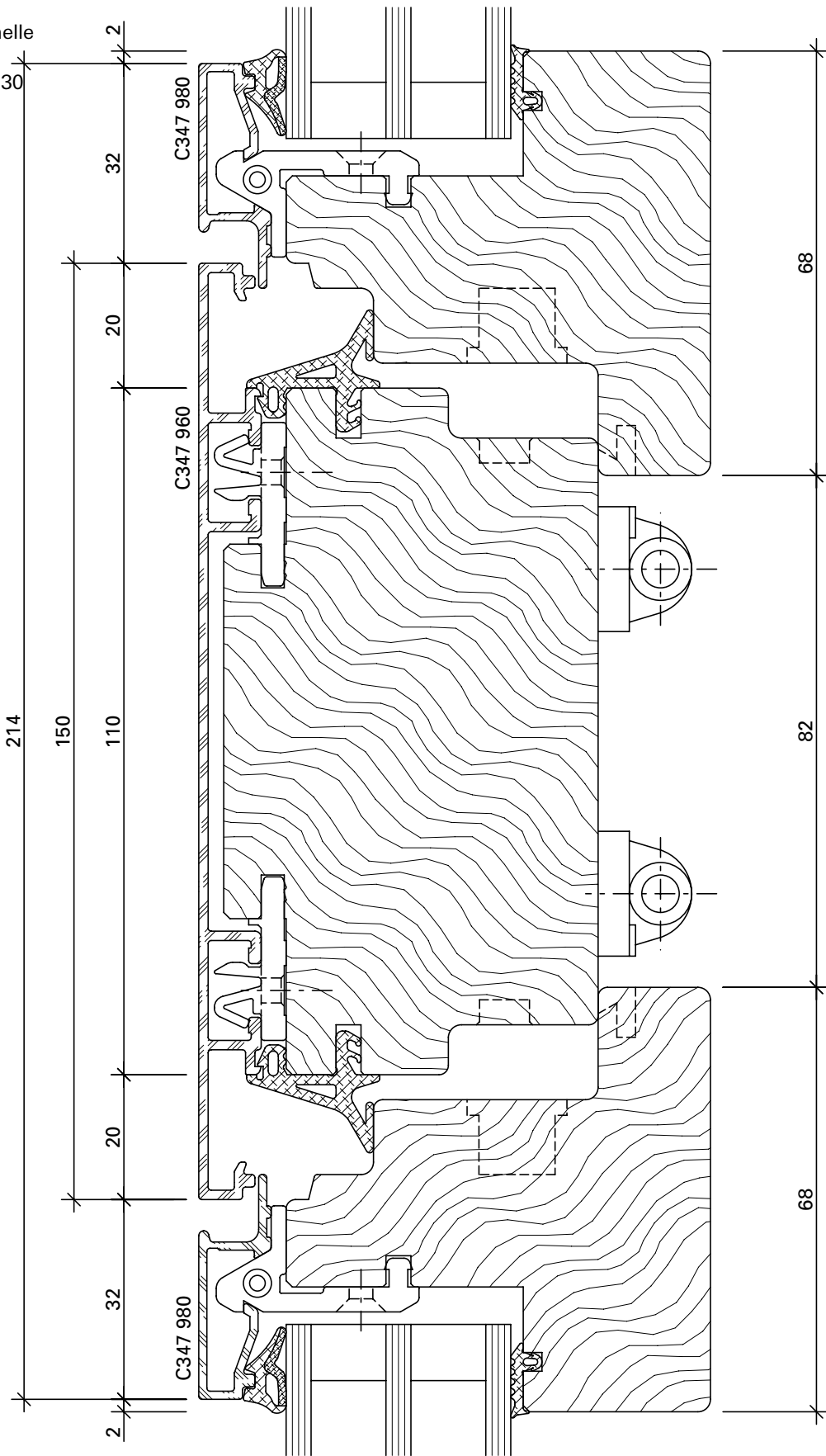
DXF DWG

Cube-C-4003

Flügel, Bandseite

Vantail, côté paumelle

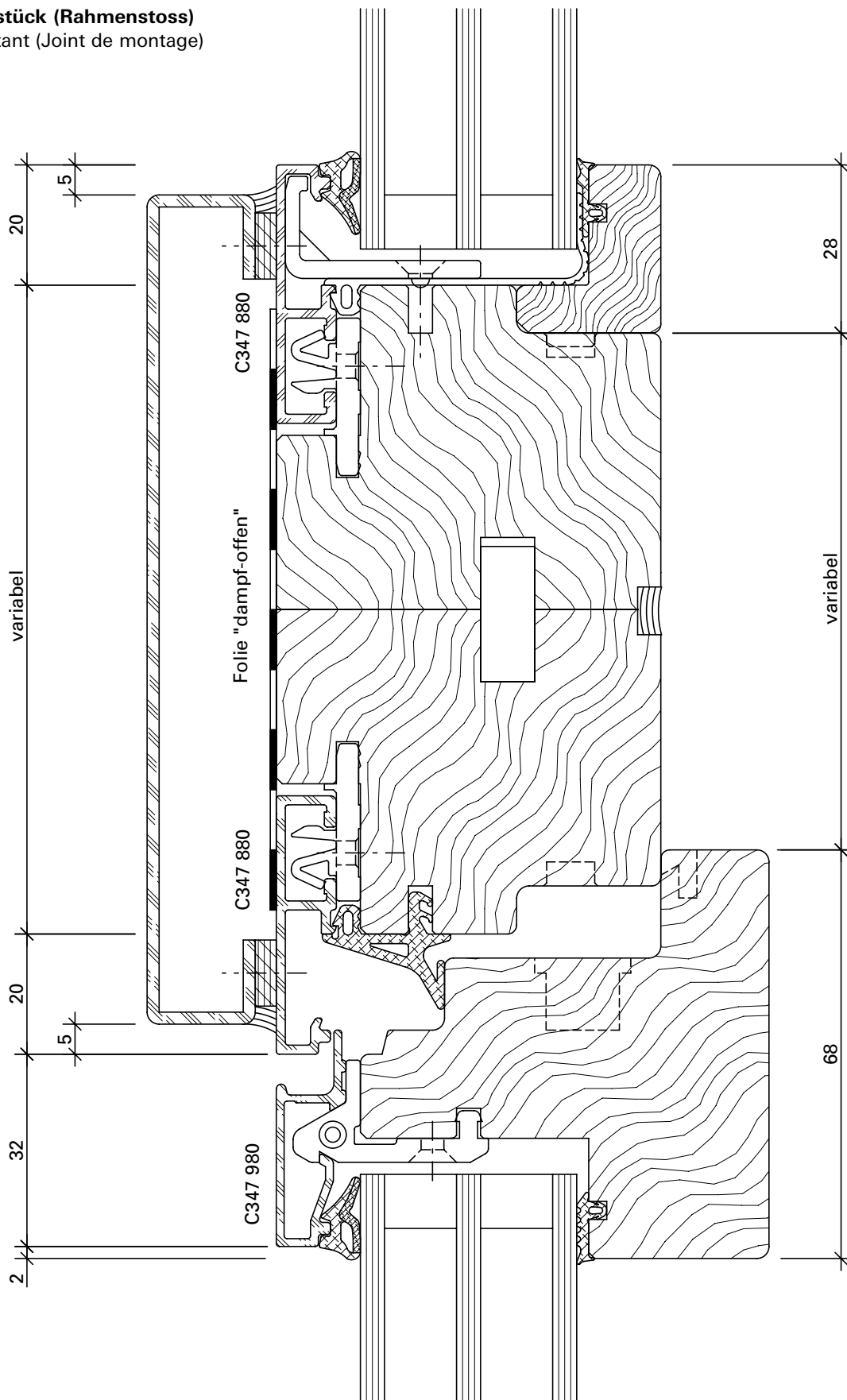
180 / 150 / 180 / 230



DXF DWG

Cube-C-4004

Setzstück (Rahmenstoss)
Montant (Joint de montage)

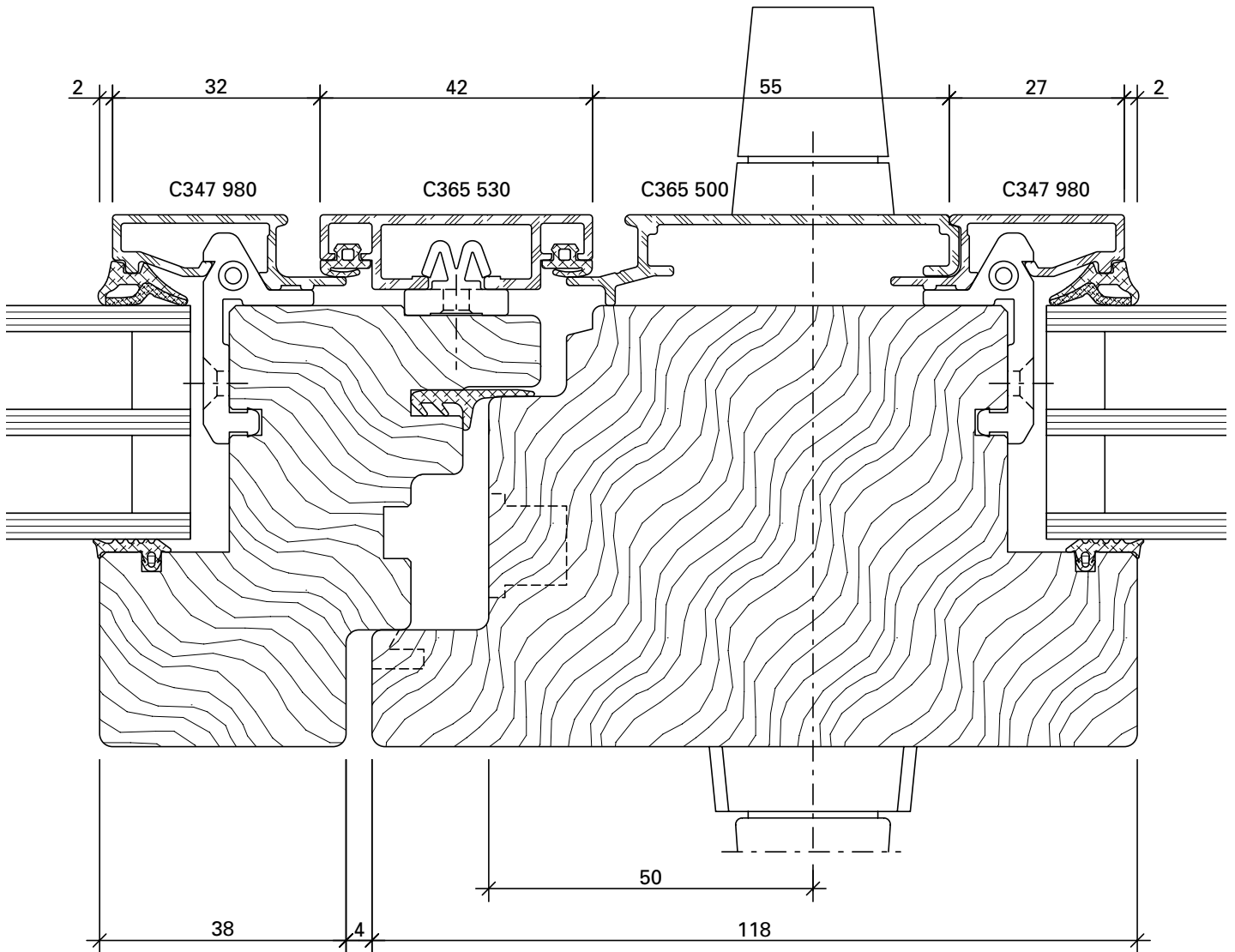
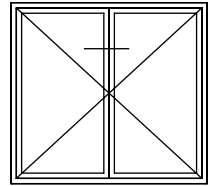


DXF DWG

Cube-C-4005

Flügelprosse, glasteilend
Traverse d'ouvrant, petit bois

64 / 98



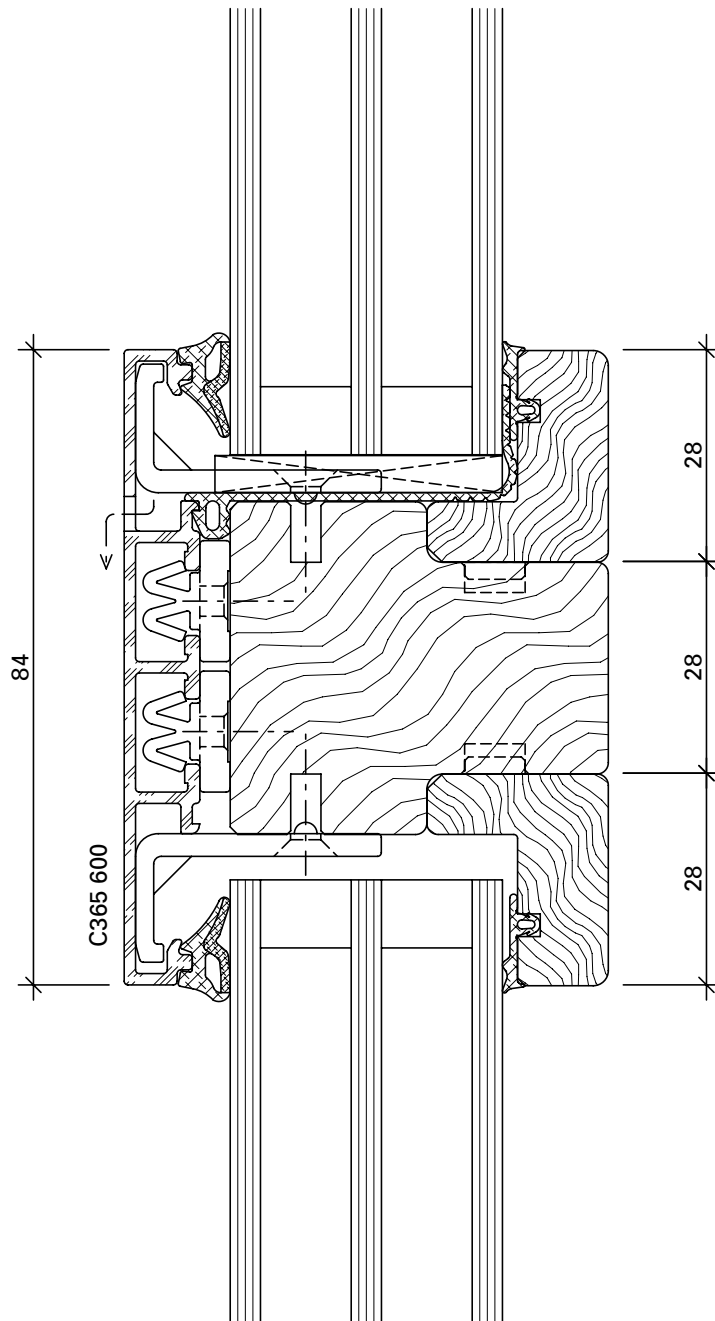
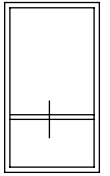
DXF

DWG

Cube-C-4008

Festverglasung
Vitrage fixe

84 / 100 / 120 / 150 / 180 / 230



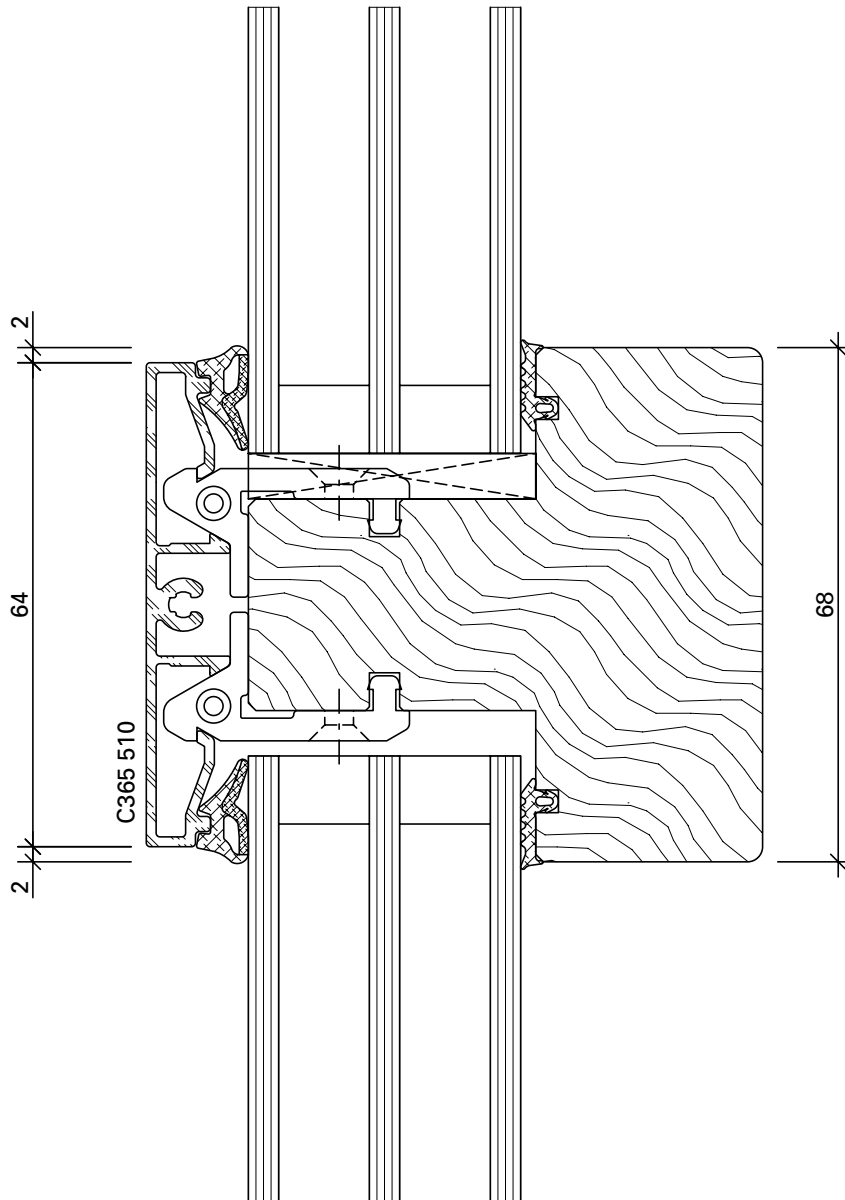
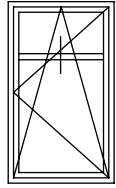
DXF

DWG

Cube-C-5001

Sprosse, glasteilend
Traverse d'ouvrant, petit-bois

64 / 98

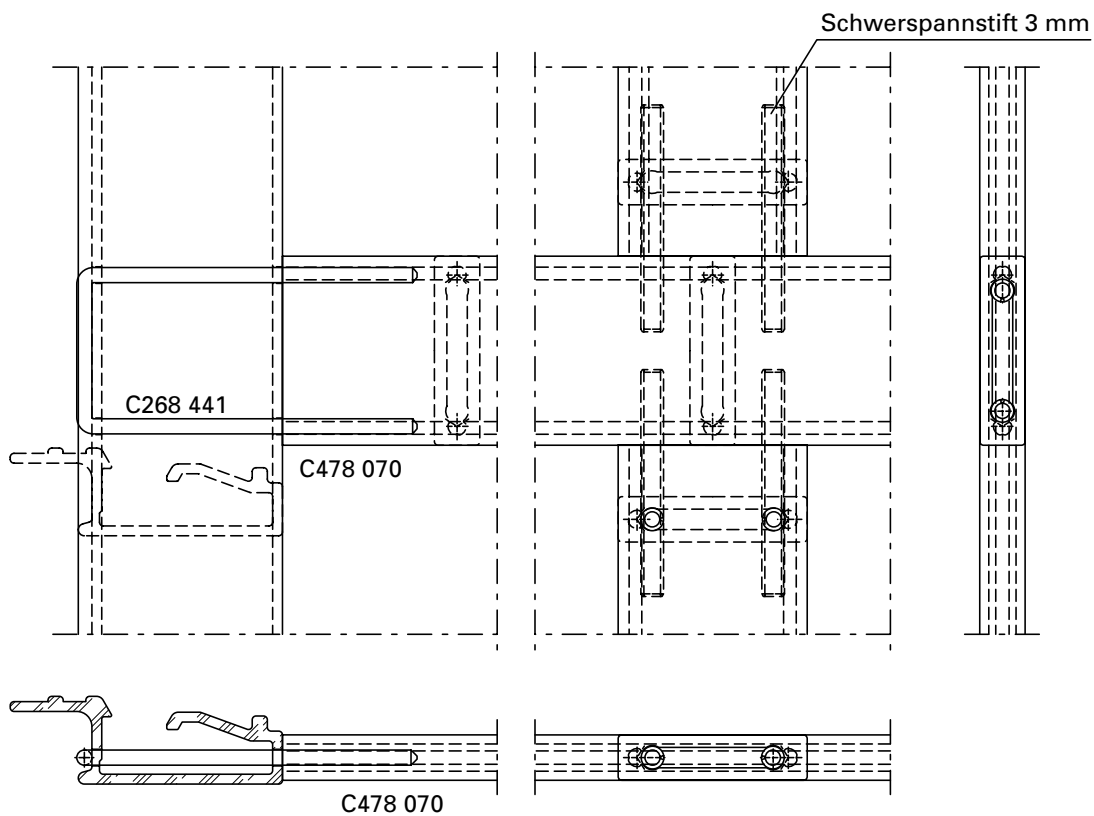
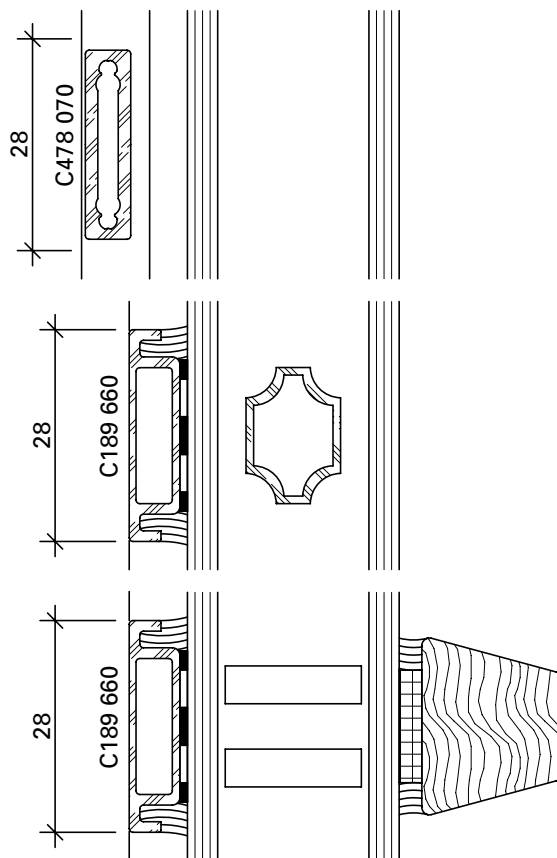
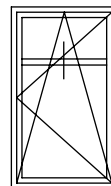


DXF

DWG

Cube-C-5006

Glassprossen, Varianten
Meneaux, variantes

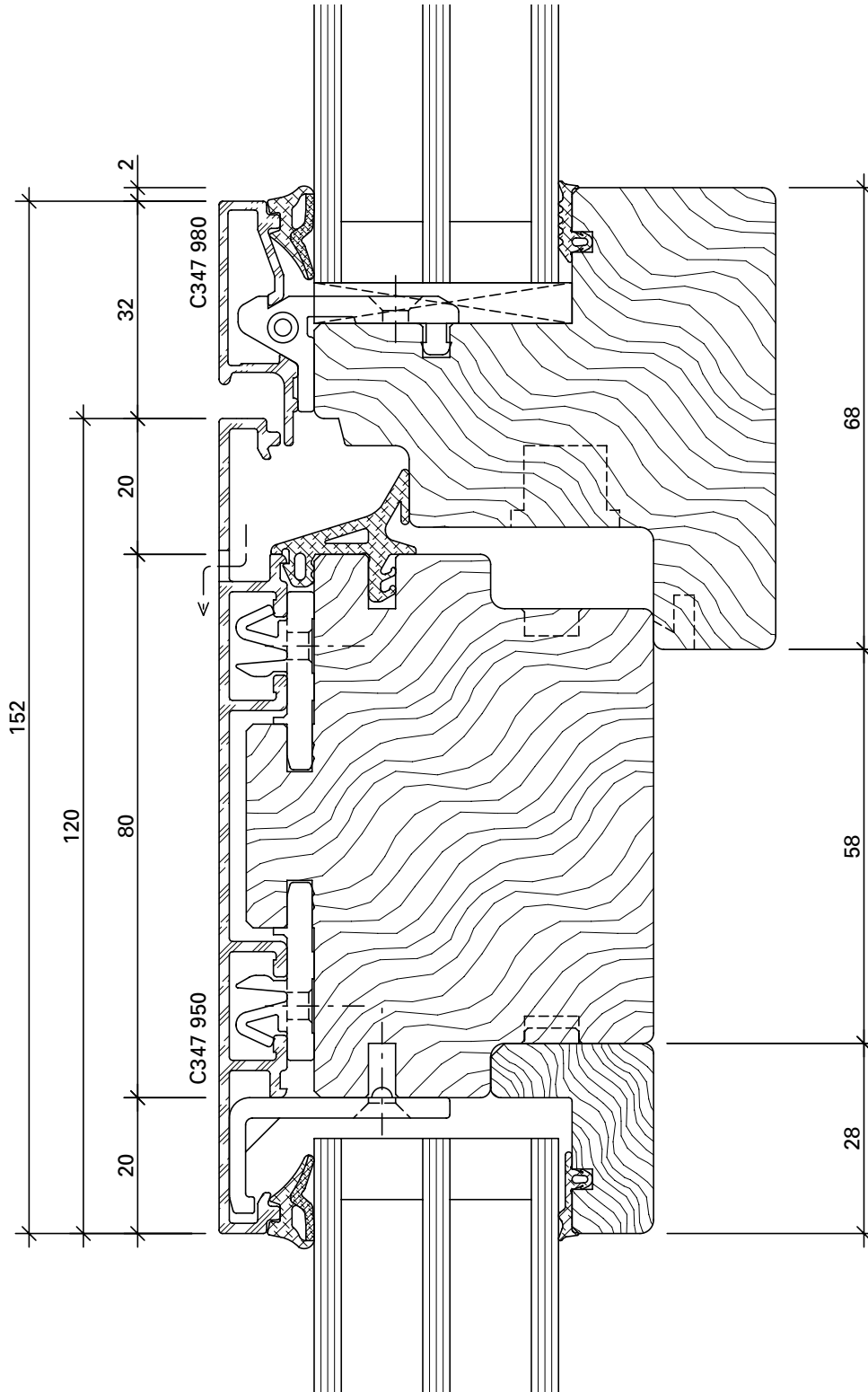
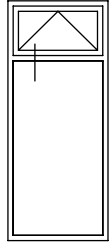


DXF DWG

Cube-C-5007

Festverglasung, Flügel oben
Vitrage fixe, vantail haut

100 / 120 / 150 / 180 / 230

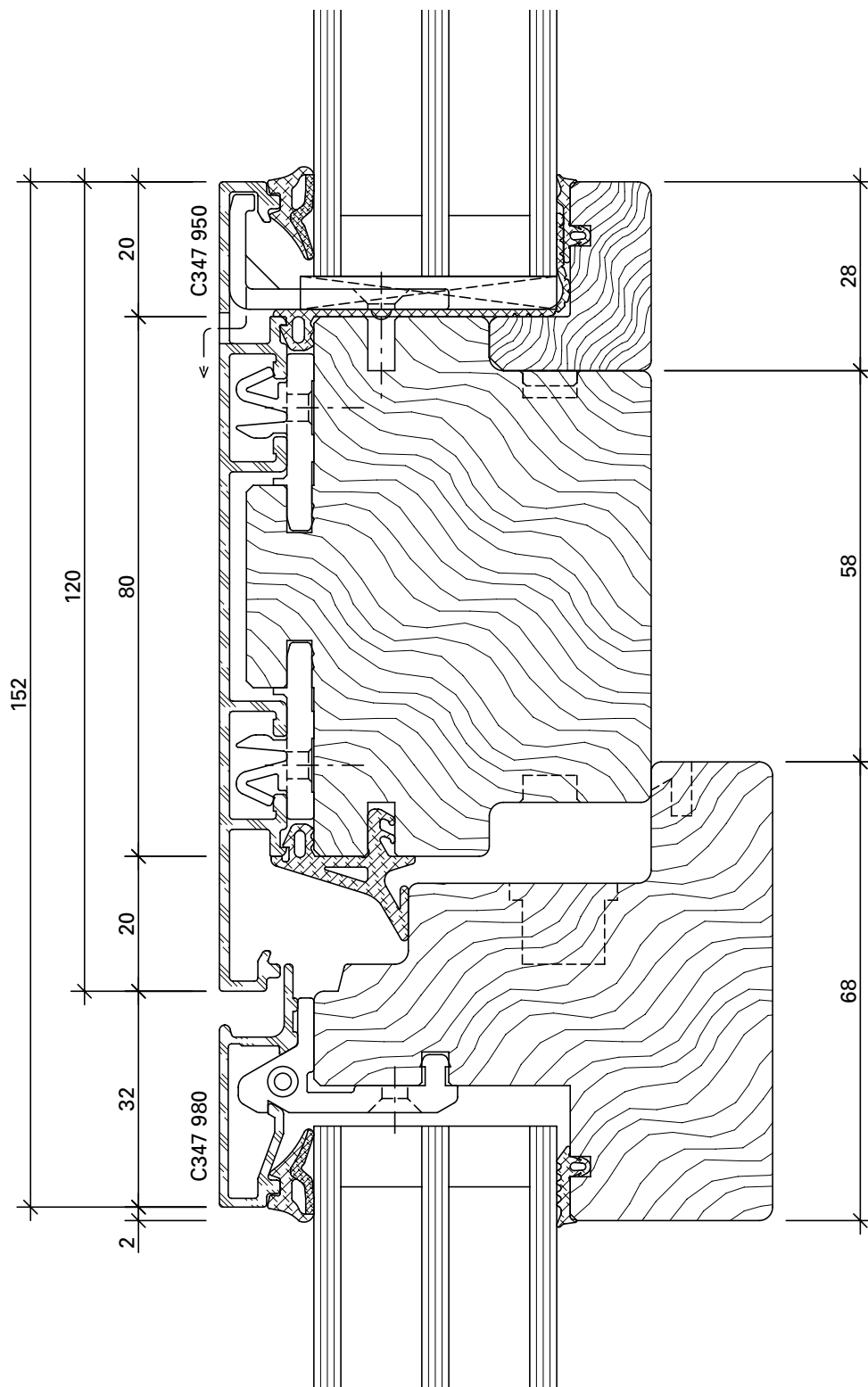
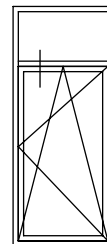


DXF DWG

Cube-C-5002

Festverglasung, Flügel unten
Vitrage fixe, vantail bas

120 / 150 / 180 / 230

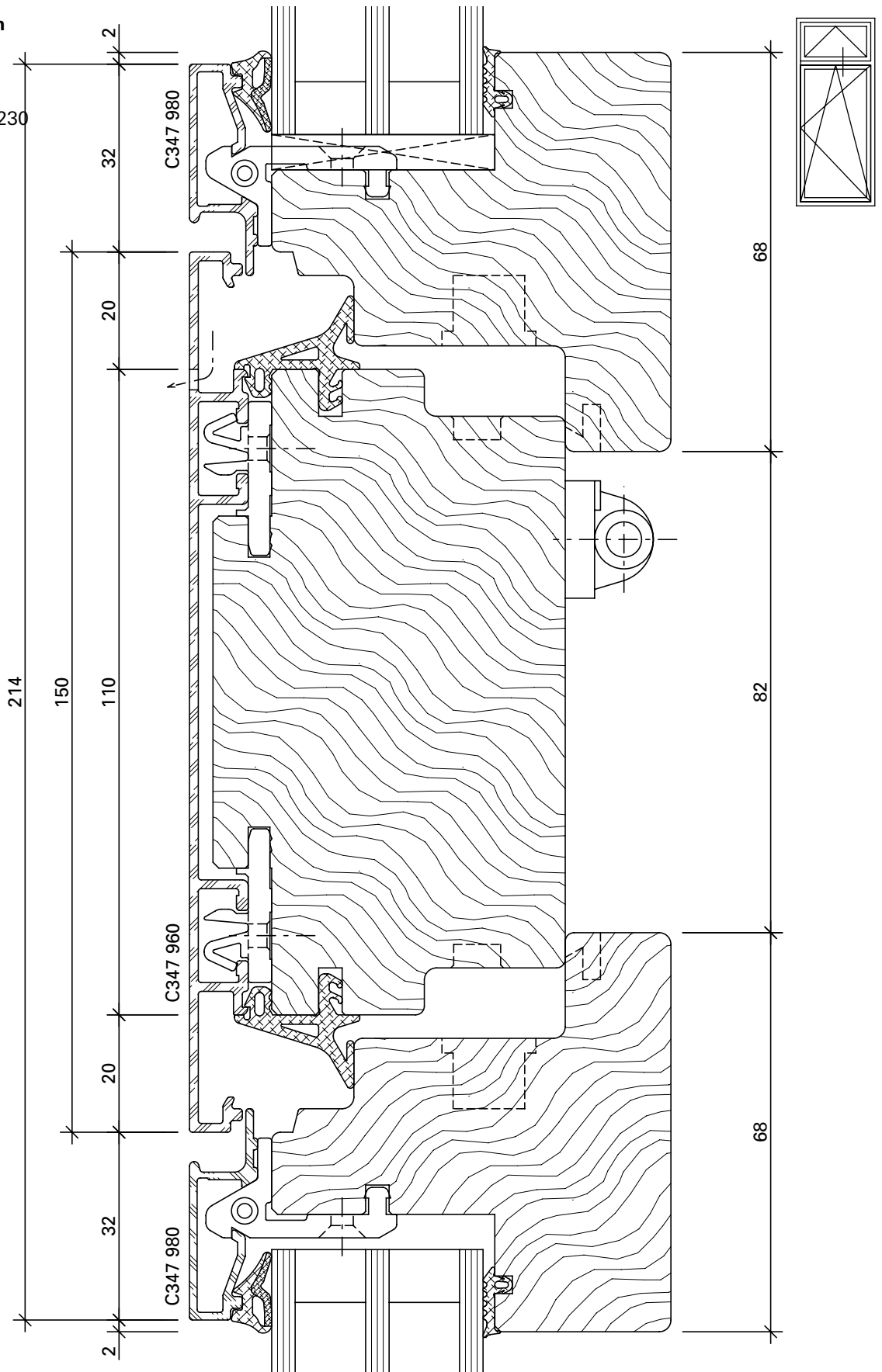


DXF DWG

Cube-C-5003

Flügel oben und unten
Vantail haut et bas

100 / 120 / 150 / 180 / 230

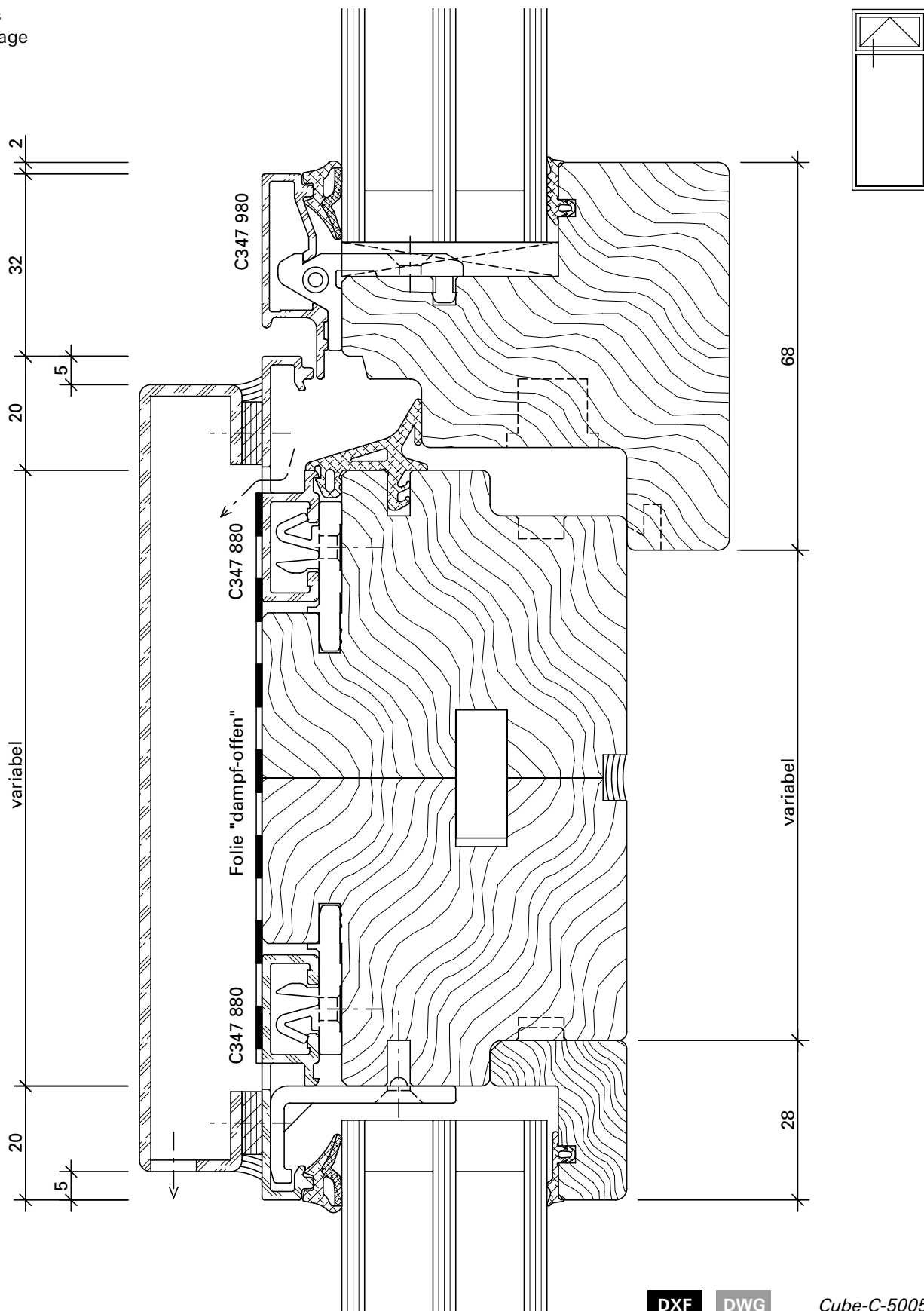


DXF

DWG

Cube-C-5004

Rahmenstoss
Joint de montage

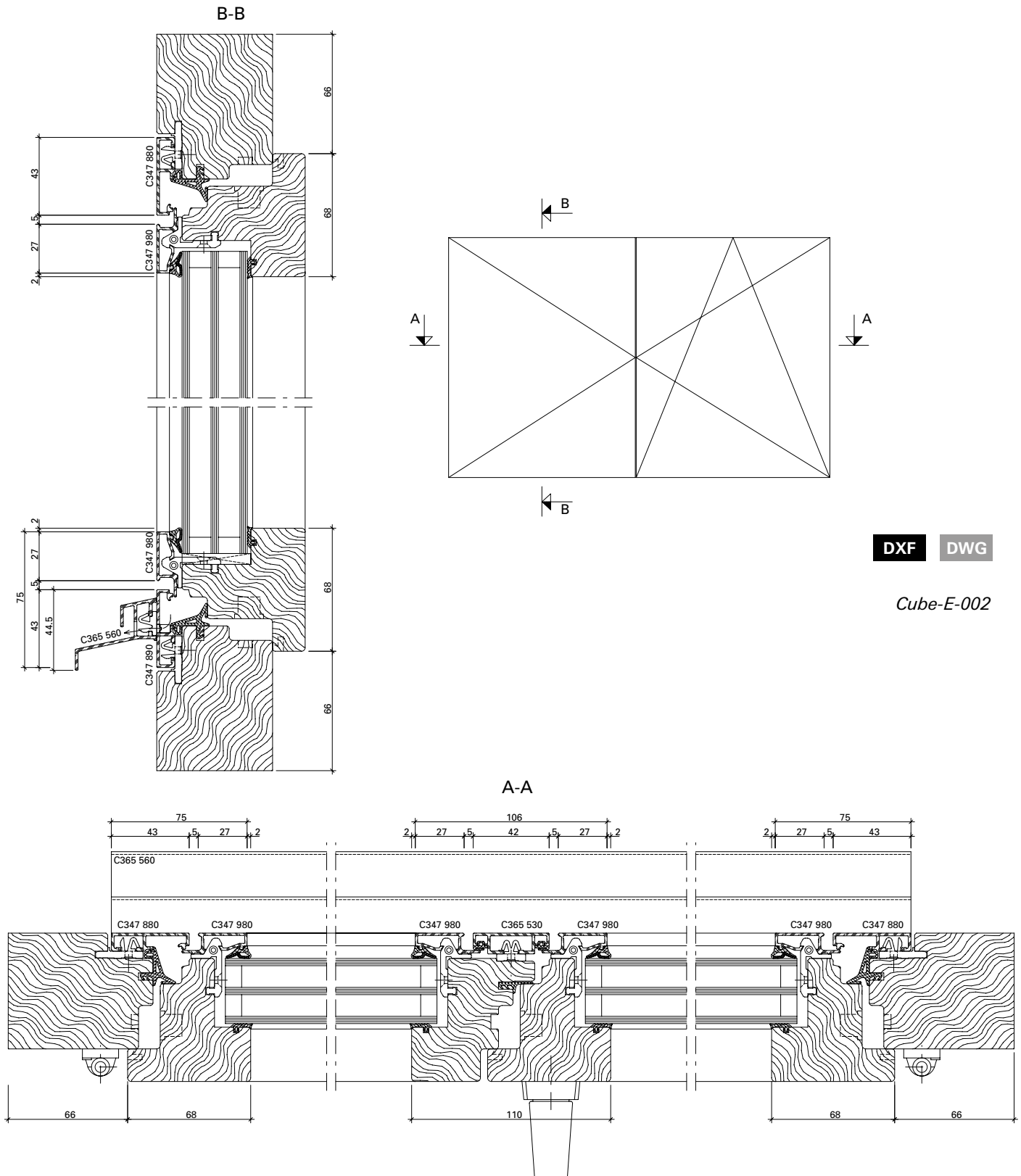


DXF

DWG

Cube-C-5005

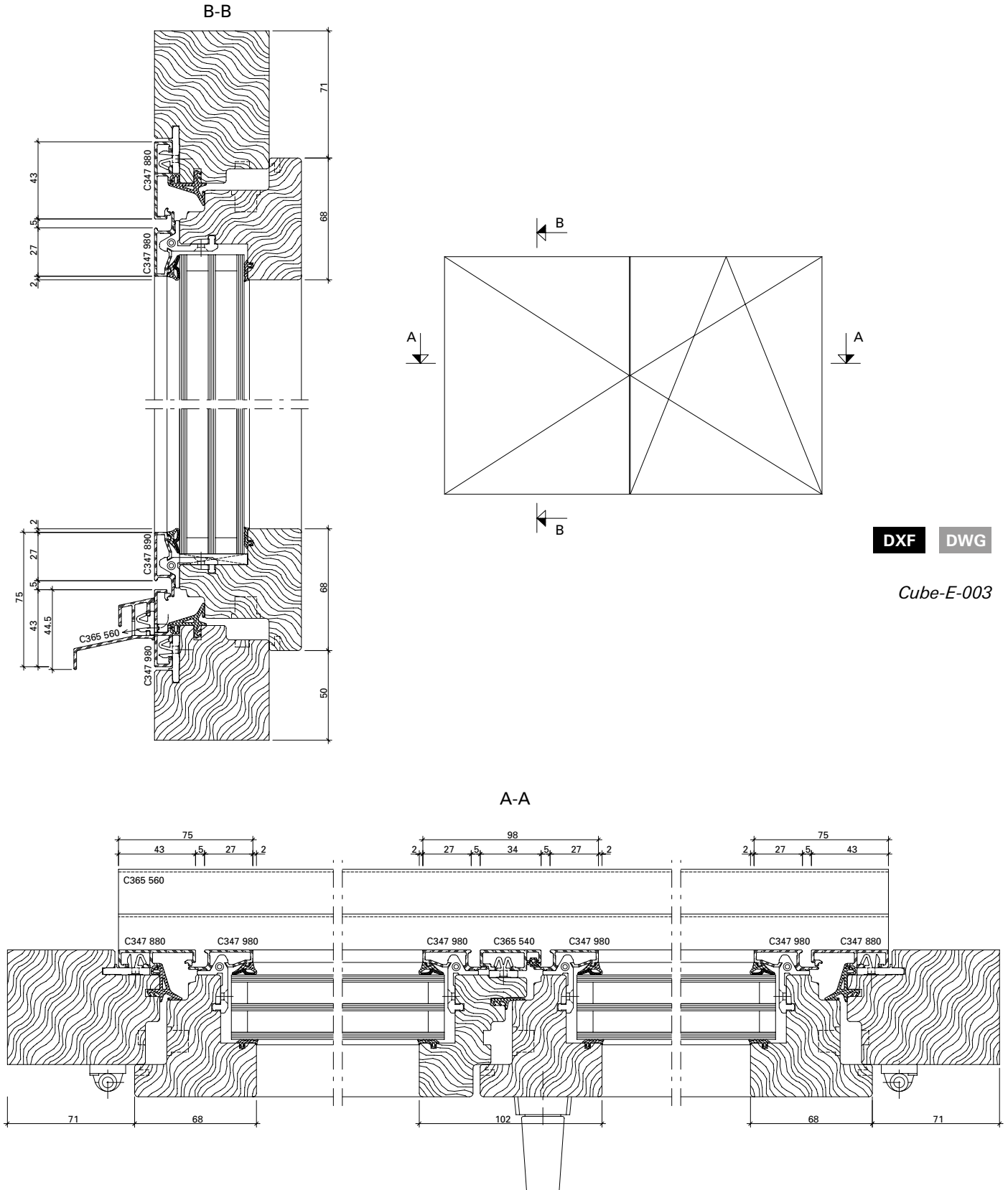
Fenster zweiflügelig, Mittelpartie Standard
Fenêtre à deux vantaux, partie médiane standard



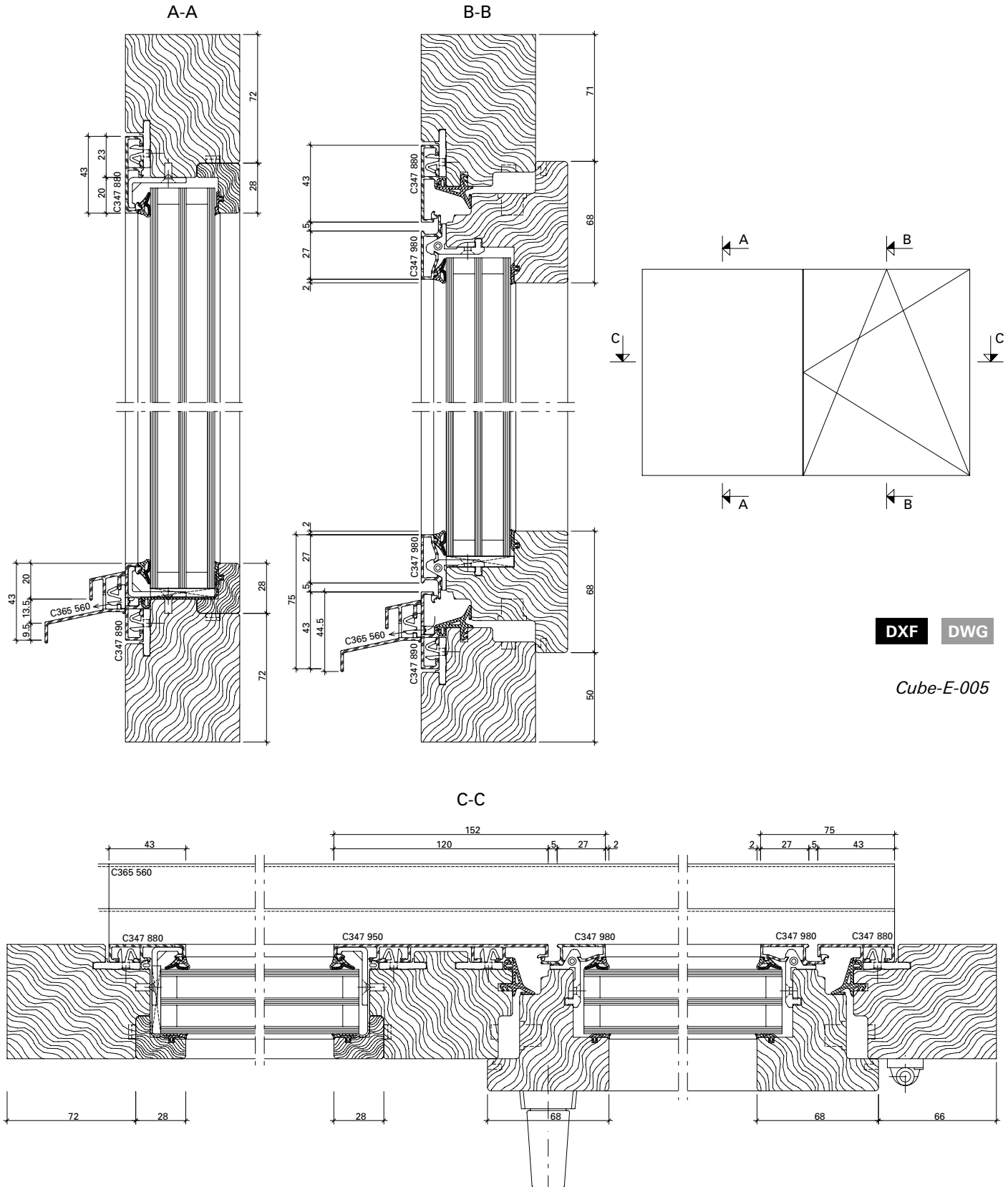
DXF **DWG**

Cube-E-002

Fenster zweiflügelig, Mittelpartie schmal
Fenêtre à deux vantaux, partie médiane étroite



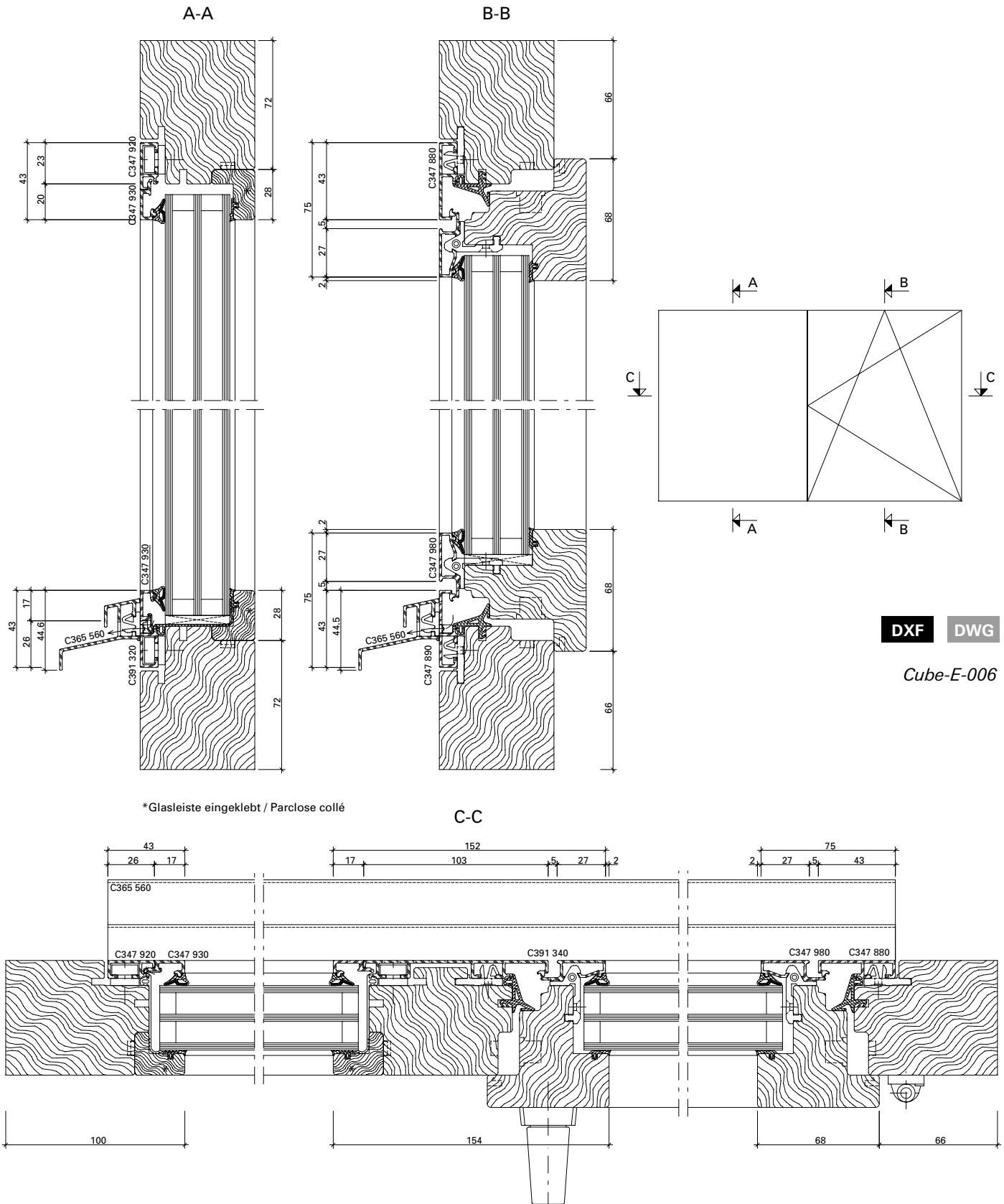
Fenster mit Setzstück, Festverglasung von innen
Fenêtre avec montant, vitrée fixe d'intérieur



DXF DWG

Cube-E-005

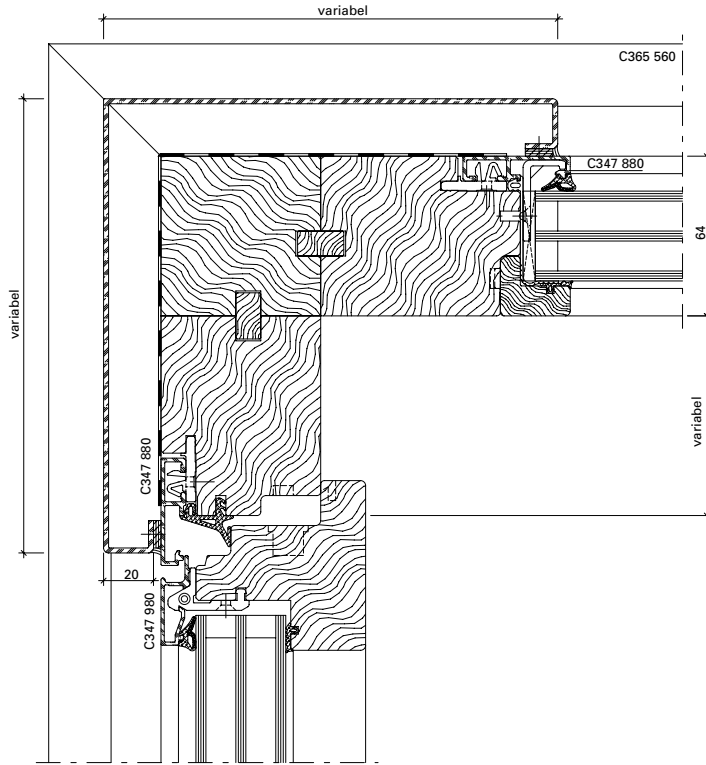
Fenster mit Setzstück, Festverglasung von aussen
Fenêtre avec montant, vitrée fixe d'extérieur



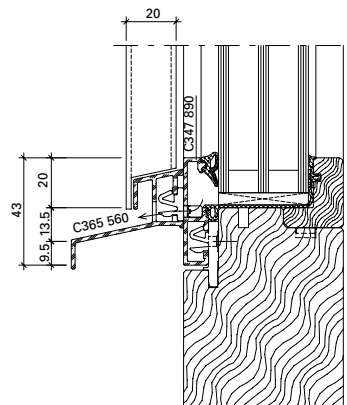
DXF DWG

Cube-E-006

Aussenecke
Angle saillant



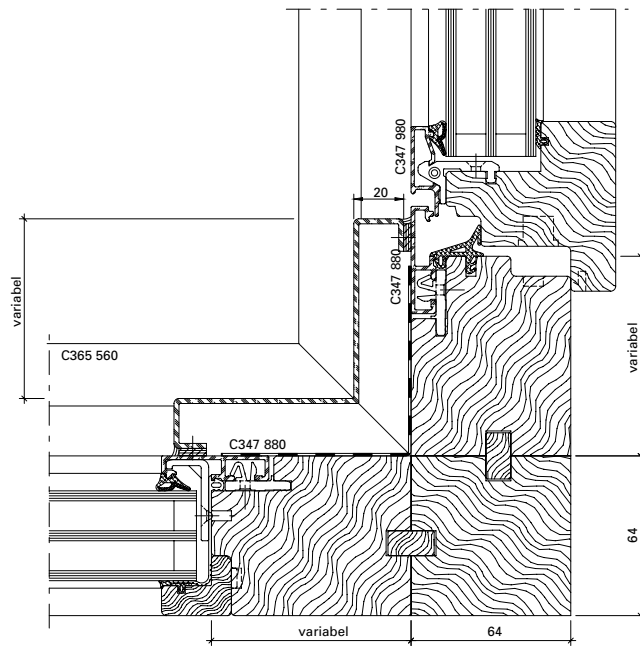
Detail Wetterschenkel
Détail renvoi d'eau



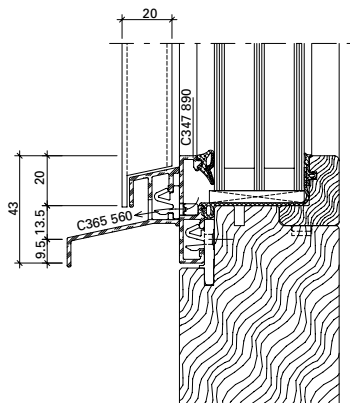
DXF **DWG**

Cube-E-007

Innenecke
Angle retrans



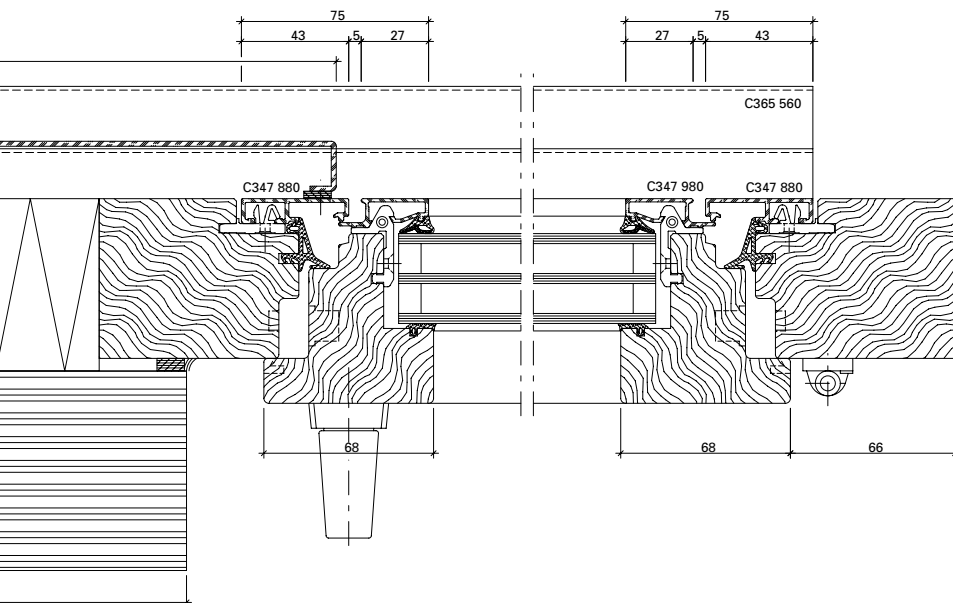
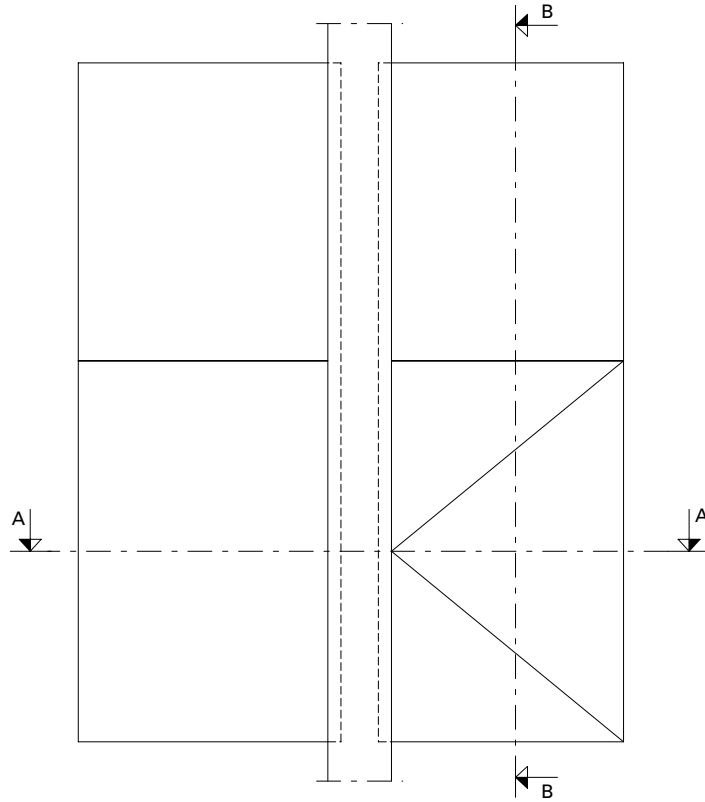
Detail Wetterschenkel
Détail renvoi d'eau



DXF

DWG

Cube-E-008

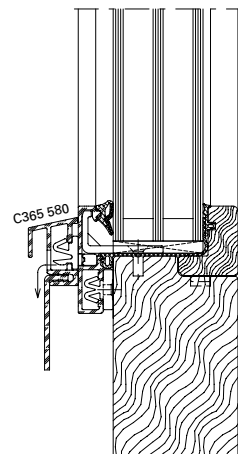
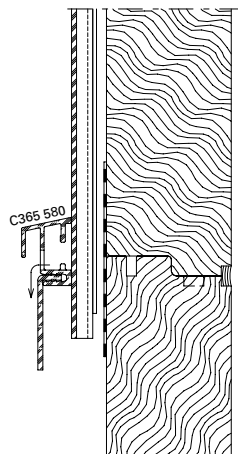
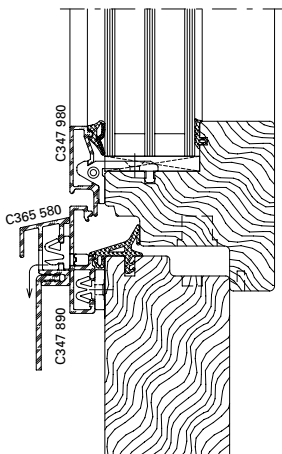
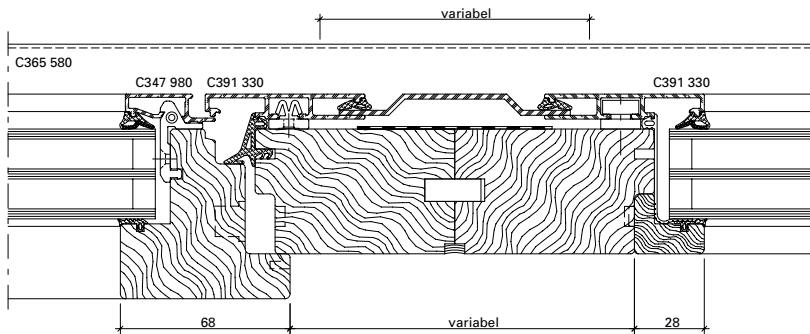
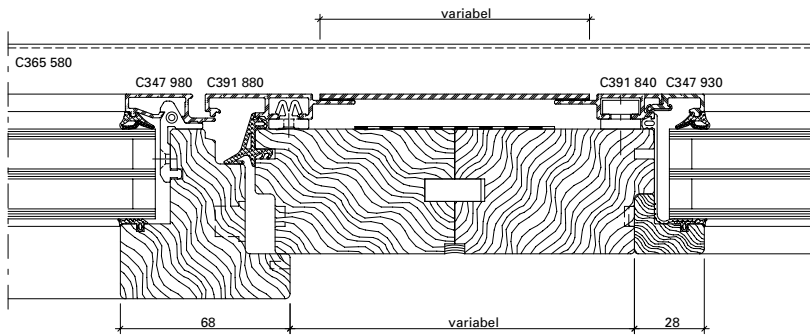
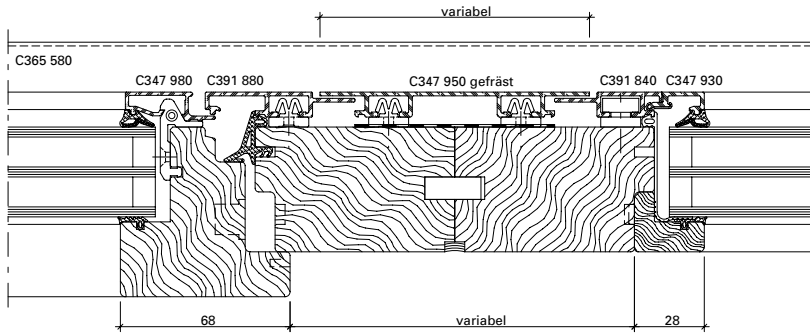


DXF DWG

Cube-E-009

Elementstoss, flächenbündig, Setzstück

Raccord d'élément, à fleur, montant



DXF DWG

Cube-E-004

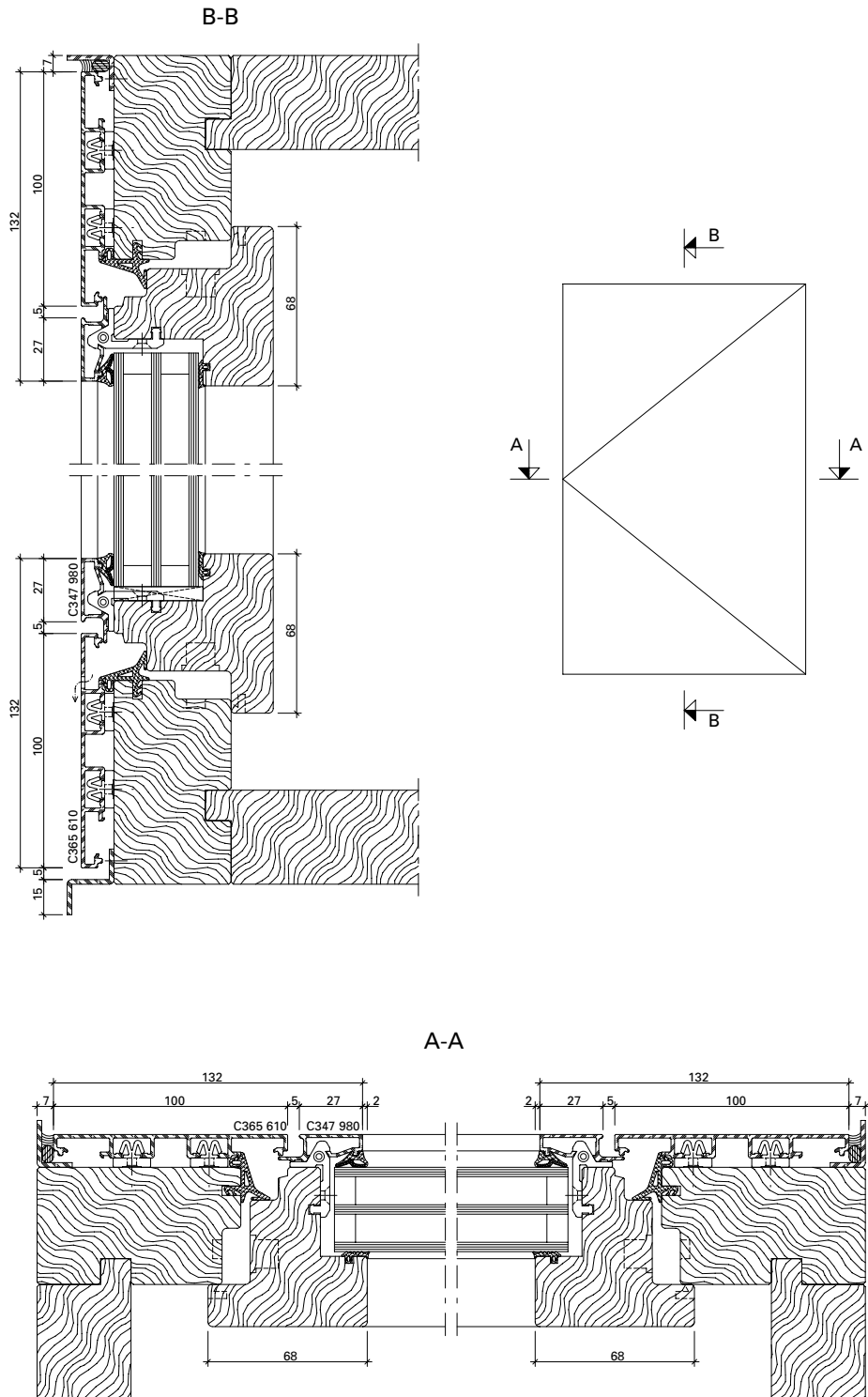
Fenster, fassadenbündig
Fenêtre, à fleur avec le façade

Achtung:

Fassadenbündige Fenster-Elemente stellen besondere Anforderungen an die Planung, der damit verbundenen Bauphysik und an das innere und äussere Abdichtungskonzept des Gebäudes.

Attention:

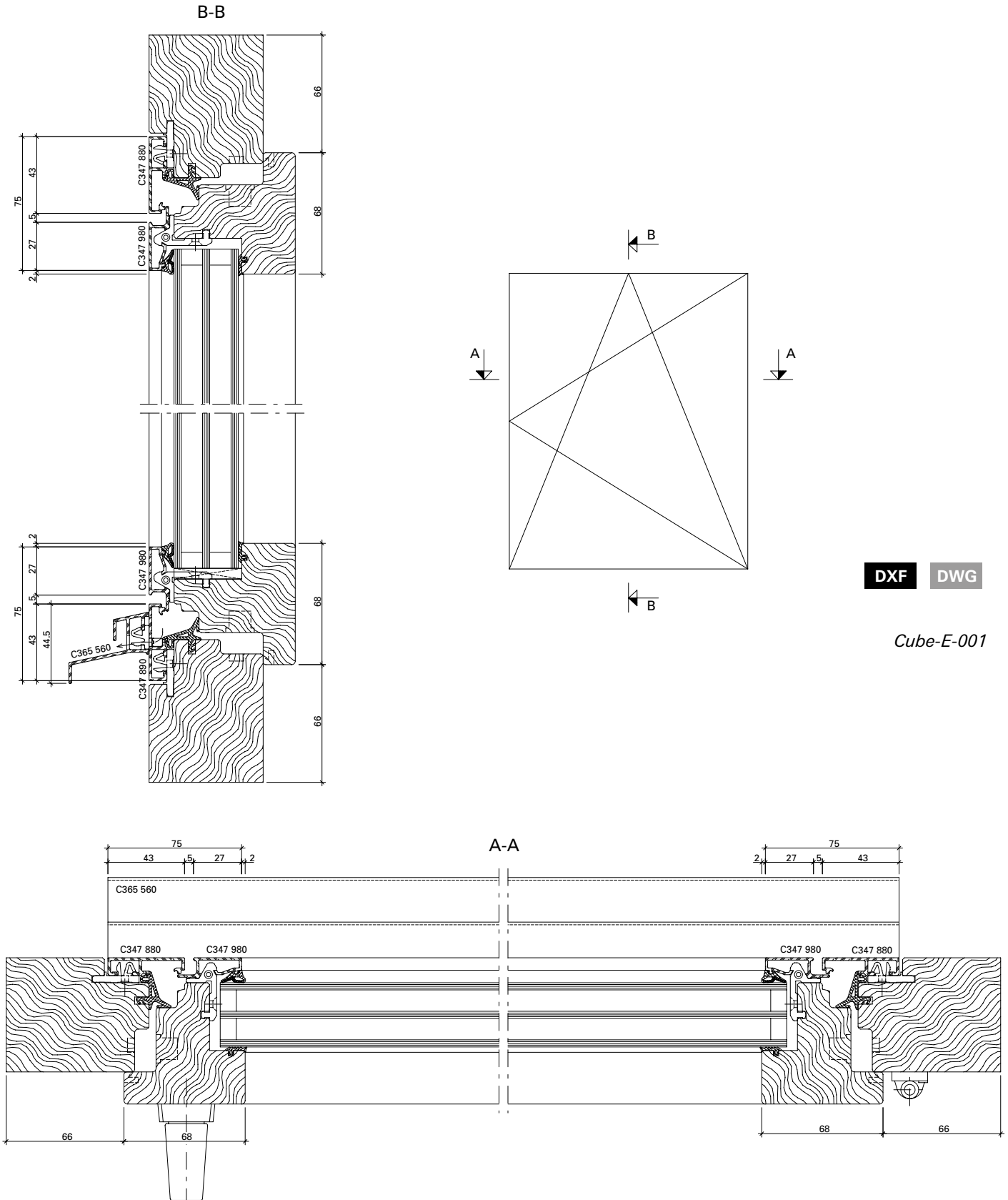
Les éléments de fenêtre à fleur de façade posent des exigences particulières pour la planification, la physique du bâtiment qui y est liée et le concept d'étanchéité intérieure et extérieure du bâtiment.



DXF DWG

Cube-E-011

Fenster, einflüglig
Fenêtre à un vantail



Systemübersicht

Merkmale
Leistungseigenschaften

Sommaire du système

Caractéristiques
Caractéristiques de performance

104**Sortiment**

Profilübersicht
Zubehör
Dichtungen

Assortiment

Sommaire des profilés
Accessoires
Joints

109**Beispiele**

Schnittpunkte 1:1
Anwendungsbeispiele

Exemples

Coupe de détails 1:1
Exemples d'application

125

Grafische Planungsdaten wie z.B. Anwendungsbeispiele, Konstruktionsdetails, Anschlüsse am Bau, die in unseren physischen oder elektronischen Dokumentationsunterlagen enthalten sind, sind schematische Darstellungen. Gleiches gilt für digitale Medien wie CAD Dateien oder BIM Modelle. Sie sollen den ausführenden Metallbauer und/oder Fachplaner bei der Planung und Ausführung eines Projektes unterstützen. Sie sind im konkreten Anwendungsfall durch den ausführenden Metallbauer u/o Fachplaner auf die Verwendbarkeit im konkreten betroffenen Projekt hinsichtlich rechtlichen/regulatorischen aber auch technischen objektspezifischen Anforderungen zu überprüfen und ggfs. eigenverantwortlich anzupassen. Bei der Überprüfung, der spezifischen Planung und der Umsetzung sind die objektspezifischen Rahmenbedingungen (Material der Bausubstanz, Dimension des Einbauelements, Farbe, Exposition, Lasteinwirkung, etc.) sowie der geltende Stand der Technik einschliesslich aller anwendbaren Normen und technischen Richtlinien eigenverantwortlich zu beachten.

Falls das vorliegende Dokument Differenzen zur aktuellen deutschen Version (Artikel Nr. 598.984) aufweist, gilt in jedem Fall der deutsche Originaltext in der jeweils geltenden Fassung im Jansen Docu Center.

Alle Ausführungen dieser Dokumentation haben wir sorgfältig und nach bestem Wissen zusammengestellt. Wir können aber keine Verantwortung für die Benutzung der vermittelten Vorschläge und Daten übernehmen. Wir behalten uns technische Änderungen ohne Vorankündigung vor.

Les données de planification graphiques, comme les exemples d'application, détails de construction et raccordements au bâtiment, fournies dans notre documentation physique et numérique sont des représentations schématiques. Il en va de même pour les médias numériques comme les fichiers CAD ou modèles BIM.

Leur but est de faciliter la planification et réalisation d'un projet par les constructeurs métalliques et/ou concepteurs. Concrètement, elles doivent être vérifiées par le constructeur métallique et/ou le concepteur et, le cas échéant, modifiées de son propre chef pour s'assurer qu'elles concordent avec le projet concerné et qu'elles répondent aux exigences techniques spécifiques ainsi qu'aux dispositions légales et réglementaires.

Lors de la vérification, de la planification spécifique et de la mise en œuvre, il y a lieu de tenir compte des conditions spécifiques à l'objet (matériaux du bâtiment, dimension de l'élément d'insert, couleur, exposition, effet de charge, etc.) ainsi que de l'état actuel de la technique, y compris toutes les normes et directives techniques applicables.

En cas de divergence entre le présent document et la version allemande (no d'article 598.984), c'est dans tous les cas le texte original allemand qui prévaut dans sa version actuelle disponible dans le Jansen Docu Center.

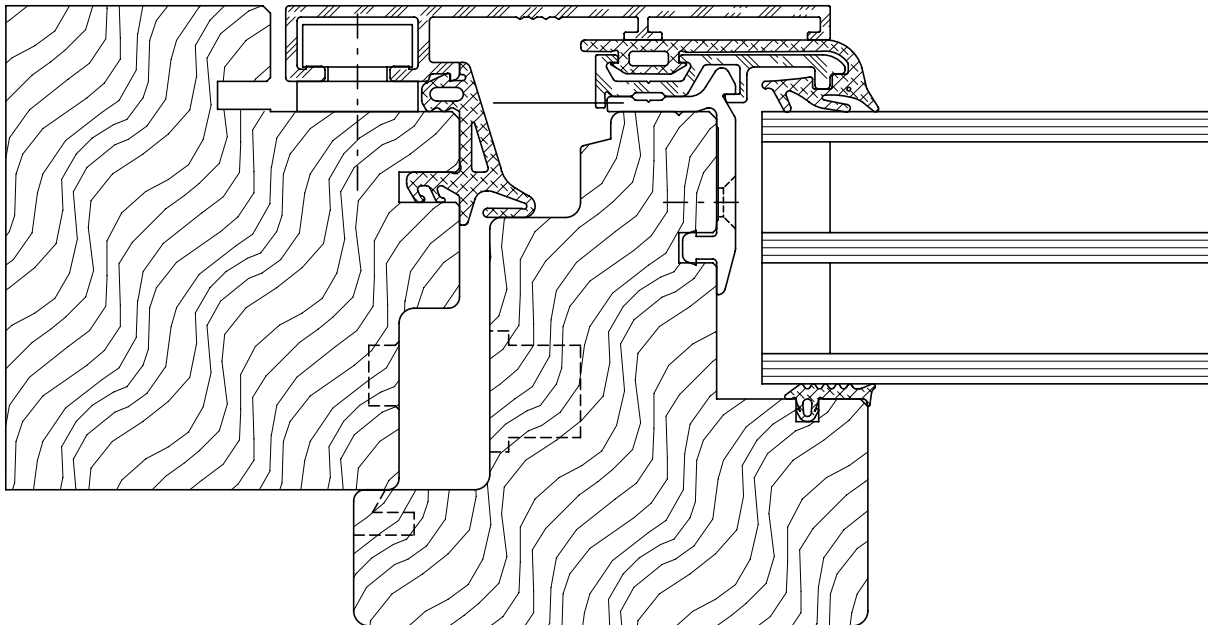
Nous avons apporté le plus grand soin à l'élaboration de cette documentation. Cependant, nous déclinons toute responsabilité pour l'utilisation faite de nos propositions et de nos données. Nous nous réservons le droit de procéder à des modifications techniques sans préavis.

CONNEX bloc

- Das lichtoptimierte Holz-Aluminium-Fenster von Jansen
- Öffnungsarten
 - Dreh-, Drehkipp-, Kipp-, Stulpfenster
 - Schwingflügel
 - Festverglasungen
- Innen wie aussen flächenbündig
- Alle Prüfnachweise vorhanden
- Gleiche Holzkontur wie bei der Vollversion CONNEX cube
- Blendrahmen, Glasleiste, Verglasungsgummi und Clips sind die einzigen Änderungen im Vergleich zum CONNEX cube.
- Schöne Optik durch fugenlose Konstruktion
- Ideal für Sanierungen mit Aussendämmung (nachträgliche Dämmung)

CONNEX bloc

- La fenêtre en bois-aluminium à transmission de lumière optimisée de Jansen
- Types d'ouverture
 - fenêtres ouvrant à la française, oscillo-battantes, à soufflet, à deux vantaux
 - fenêtres basculantes
 - vitrages fixes
- Affleurant à l'intérieur et à l'extérieur
- Tous les certificats d'essai sont présents
- Même contour en bois que pour la version intégrale CONNEX cube
- Le cadre dormant, la parclose, le caoutchouc de vitrage et les clips sont les seules modifications par rapport au système CONNEX cube.
- Beauté de l'optique grâce à une construction sans joint
- Idéal pour les rénovations avec isolation extérieure (isolation ultérieure)



MINERGIE®
MEMBER

Neu ist es auch möglich, in wenigen Schritten von der CONNEX cube Vollversion das neue CONNEX bloc zu produzieren. Die Holzkontur bleibt dabei bestehen und mit nur vier anderen Komponenten – dem Blendrahmen, Glasleiste, Verglasungsgummi und dem Clip – entsteht das CONNEX bloc. Durch diese Veränderungen entstehen schlagkräftige Vorteile:

- Lichtoptimiertes Fenster
- Schönere Optik durch fugenlose Konstruktion von aussen
- Ideal für Sanierungen mit Aussendämmung (nachträgliche Dämmung)

Das CONNEX bloc wird somit eine Ergänzung zum bestehenden CONNEX cube System und mit wenigen Handgriffen entsteht ein Fenster, dass auf dem Markt immer wieder gefragt ist.

Il est maintenant également possible de produire en quelques étapes le nouveau CONNEX bloc à partir de la version intégrale CONNEX cube. Le contour en bois reste inchangé et les quatre autres éléments, cadre dormant, parclose, caoutchouc de vitrage et clip composent le CONNEX bloc. Ces modifications procurent d'efficaces avantages:



- fenêtre à transmission optimisée de la lumière
- plus grande beauté de l'optique grâce à une construction sans joint de l'extérieur
- idéal pour les rénovations avec isolation extérieure (isolation ultérieure)

Le CONNEX bloc devient ainsi un complément du système Cube existant et une fenêtre très demandée sur le marché est obtenue en un tournemain.




Widerstand bei Windlast

Résistance à la pression du vent

	Öffnungsart Type d'ouverture	Abmessung Dimensions mm	Verglasung Vitrage	Werte Valeurs	Prüfbericht Rapport d'essai
Cube 64 BS (bloc)		1800 × 1600	4/14/4/14/4	C4	gbd, 15-0083-02



Schlagregendichtheit

Etanchéité à la pluie battante

	Öffnungsart Type d'ouverture	Abmessung Dimensions mm	Verglasung Vitrage	Werte Valeurs	Prüfbericht Rapport d'essai
Cube 64 BS (bloc)		1800 × 1600	4/14/4/14/4	Klasse 9A Classe 9A	gbd, 15-0083-02



Luftdurchlässigkeit

Perméabilité à l'air

	Öffnungsart Type d'ouverture	Abmessung Dimensions mm	Verglasung Vitrage	Gesamtfäche Surface totale	Fugenlänge Longueur du joint	Prüfbericht Rapport d'essai
Cube 64 BS		1800 × 1600	4/14/4/14/4	Klasse 4 Classe 4		gbd, 15-0083-02


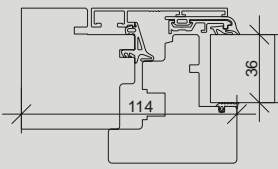
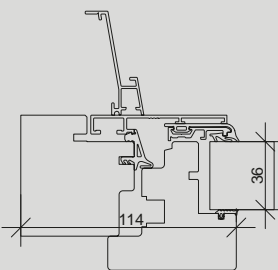
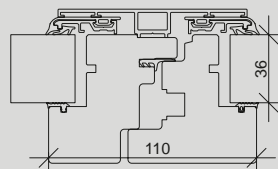
Schallschutz

Performance acoustique

	Öffnungsart Type d'ouverture	Abmessung Dimensions mm	Verglasung Vitrage	Prüfergebnis in db (C; Ctr) Résultat du test en db (C; Ctr)	Prüfbericht Rapport d'essai
Cube 64		1350 × 1550	10/16/6, Argon	38 (-1; 3)	Empa, 447 738.2

U_f-Wert (nach EN ISO 10077-2:2018-01 / Glaselementdicke 36 mm / Holzart Fichte)

Valeurs U_f (selon EN ISO 10077-2:2018-01 / épaisseur d'élément de vitrage 36 mm / essence de bois épicéa)

		Bautiefe Profondeurs de construction		
		64/68 mm	74/78 mm	84/88 mm
Rahmen seitlich, oben Cadre sur le côté et en haut		1.305 W/m ² K	1.214 W/m ² K	1.142 W/m ² K
Rahmen unten Cadre bas		1.314 W/m ² K	1.223 W/m ² K	1.151 W/m ² K
Rahmen mitte Cadre milieu		1.239 W/m ² K	1.207 W/m ² K	1.183 W/m ² K
Mittlerer U _f -Wert des Fensterrahmen Valeur U _f moyenne du cadre de fenêtre	gem. Minergie (2017) selon Minergie (2017)	1.297 W/m ² K	1.215 W/m ² K	1.151 W/m ² K

Jansen Docu Center

Die Plattform zum effizienten Arbeiten mit Jansen Dokumentationen. Im Jansen Docu Center stehen alle Produktinformationen jederzeit digital in der aktuellsten Version zur Verfügung: von Architekten-Informationen über Bestell- und Fertigungskatalogen bis hin zu Anleitungen und Prospekten sowie Videos. Die Inhalte können einfach und schnell aufgerufen werden. Ein für den Anwender komfortables papierloses Arbeiten, das zahlreiche Vorteile bietet.

Download CAD Daten

DXF

DWG

Sie können die Zeichnungen in den Formaten DXF und/oder DWG herunterladen. Klicken Sie auf das entsprechende Icon und der Download erfolgt.

Die Hinweise «Artikelbibliothek/Türbeschläge/Fensterbeschläge» bedeuten, dass Sie mit einem Klick die gesamte Artikelbibliothek des entsprechenden Systems herunterladen (Profile, Beschläge, Glasleisten, Zubehör etc.).

Jansen Docu Center

La plate-forme pour travailler efficacement avec les documentations Jansen. Le Jansen Docu Center met à votre disposition les informations sur les produits, en format numérique et dans une version actualisée: des catalogues de commande et de fabrication aux instructions et prospectus, en passant par les informations destinées aux architectes et vidéos.

Les contenus sont facilement et rapidement accessibles. Une manière de travailler confortable et offrant de nombreux avantages.

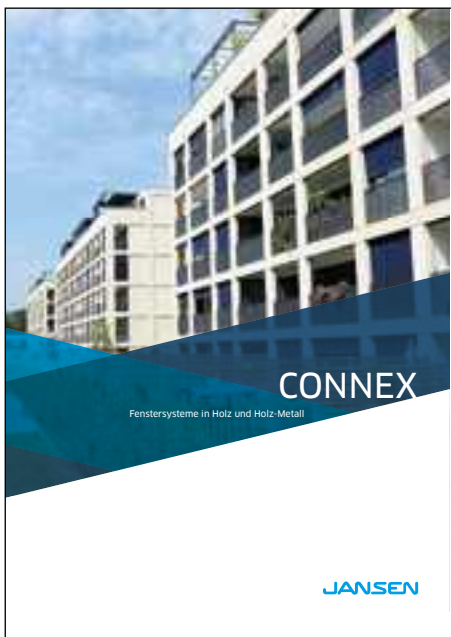
Télécharger fichiers DAO

DXF

DWG

Vous pouvez télécharger les dessins aux formats DXF et/ou DWG. Cliquez sur l'icône correspondante et le téléchargement s'effectuera.

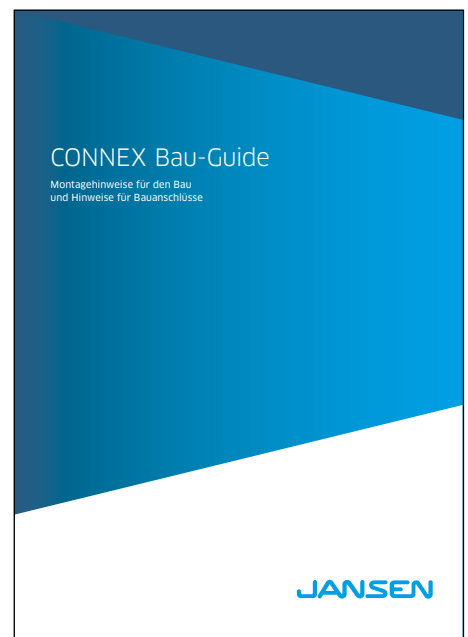
Les indications «Bibliothèque des articles/Ferures de porte/Ferrures de fenêtres» signifie que vous téléchargez la totalité de la bibliothèque des articles du système donné (profilés, ferrures, parclose, accessoires etc.).



Prospekt CONNEX Systeme
Prospectus systèmes CONNEX

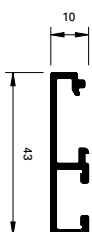


Prospekt CONNEX bloc
Prospectus CONNEX bloc

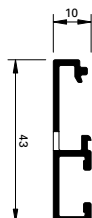


Bau-Guide
Guide de construction

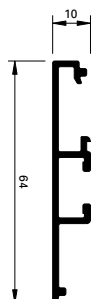
Rahmenprofile
 Profilés de cadre



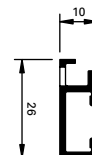
C347 880
 Blendrahmenprofil 43
 Profilé de cadre 43



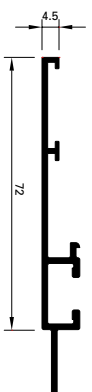
C347 890
 Blendrahmenprofil 43,
 entwässert
 Profilé de cadre 43,
 drainé



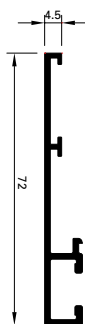
C347 900
 Blendrahmenprofil 64
 Profilé de cadre 64



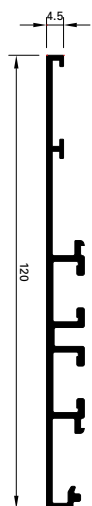
C391 320
 Blendrahmenprofil 26,
 entwässert
 Profilé de cadre 26,
 drainé



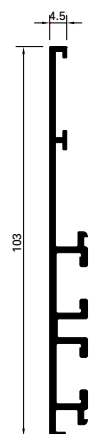
C482 550
 Blendrahmenprofil 72
 Profilé de cadre 72



C482 000
 Blendrahmenprofil 72
 Profilé de cadre 72



C489 540
 Setzstück/Kämpfer 120
 Montant/traverse 120

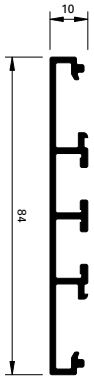


C138 710
 Setzstück/Kämpfer
 Montant/traverse

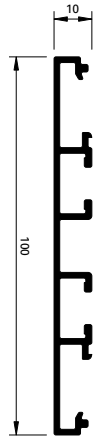
Profil-Nr.	G kg/m	U m ² /m	P m ² /m
C347 880	0,349	0,168	0,050
C387 890	0,349	0,168	0,050
C347 900	0,449	0,212	0,064
C391 320	0,238	0,117	0,026

Profil-Nr.	G kg/m	U m ² /m	P m ² /m
C482 550	0,522	0,259	0,072
C482 000	0,453	0,226	0,072
C489 540	0,846	0,398	0,127
C138 710	0,734	0,347	0,103

G = Gewicht/
 Poids
 U = Beschichtungsfläche/
 Surface à traiter
 P = Polierabwicklung/
 Périmètre à polir



C365 600
 Setzstück/Kämpfer 84
 Montant/traverse 84



C365 610
 Setzstück/Kämpfer 100
 Montant/traverse 100



C347 950
 Setzstück/Kämpfer 120
 Montant/traverse 120



C347 960
 Setzstück/Kämpfer 150
 Montant/traverse 150

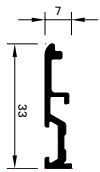


C347 970
 Setzstück/Kämpfer 180
 Montant/traverse 180

Profil-Nr.	G kg/m	U m ² /m	P m ² /m
C365 600	0.653	0.311	0.084
C365 610	0.757	0.360	0.100

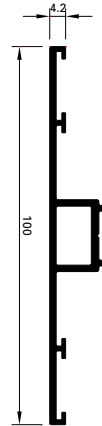
Profil-Nr.	G kg/m	U m ² /m	P m ² /m
C347 950	0.844	0.400	0.120
C347 960	1.008	0.459	0.150
C347 970	1.204	0.519	0.180

Flügelprofil
Profilé de vantail



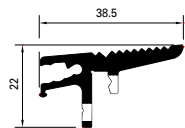
C482 030
 Flügelprofil 33
 Profilé de vantail 33

Stulpprofil
Profilé de battement

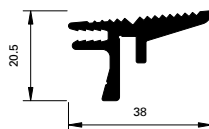


C482 010
 Stulpprofil 100
 Profilé de battement 100

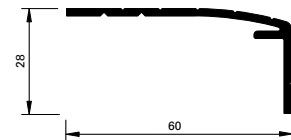
Schwellenprofile
Profilés seuil



C492 523
 Rollstuhlschwellenprofil
 Profilé de seuil pour chaise roulant



C365 620
 Rollstuhlschwellenprofil
 Profilés seuil pour chaise roulant



C389 000
 Trittschutz 60x28
 Protection de marche 60x28

*Entwässerung gemäss
 V+M CONNEX cube fräsen
 Drainage à fraiser selon
 V+M CONNEX cube*

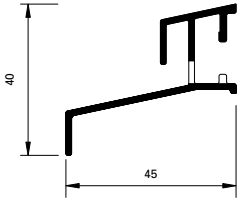
Profil-Nr.	G kg/m	U m ² /m	P m ² /m
C482 030	0.218	0.106	-
C482 010	0.731	0.273	0.100

Profil-Nr.	G kg/m	U m ² /m	P m ² /m
C492 523	0.565	0.159	0.014
C365 620	0.646	0.163	-
C389 000	0.481	0.186	0.087

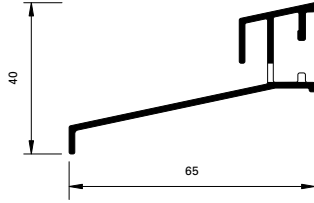
Artikelbibliothek
 Bibliothèque des articles
 Article library

DXF **DWG**

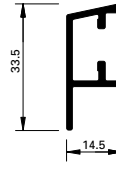
Wetterschenkelprofile
Profilés de renvoi d'eau



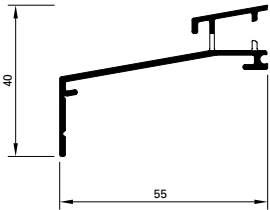
C365 560*
Wetterschenkel 45
Renvoi d'eau 45
Clip: C266 204



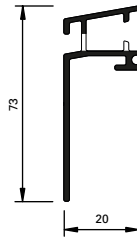
C365 570*
Wetterschenkel 65
Renvoi d'eau 65
Clip: C266 204



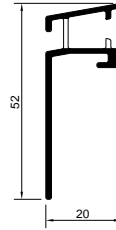
C365 630
Wetterschenkel
Renvoi d'eau



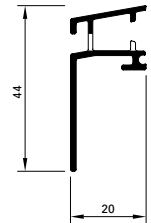
C462 570*
Wetterschenkel
Renvoi d'eau



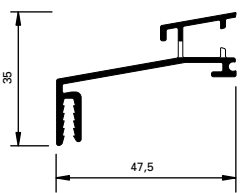
C389 560*
Wetterschenkel
Renvoi d'eau



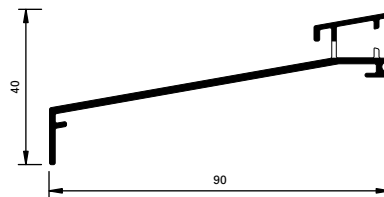
C492 529*
Wetterschenkel 20x52
Renvoi d'eau 20x52



C462 720*
Wetterschenkel
Renvoi d'eau



C389 570*
Wetterschenkel 47.5
Renvoi d'eau 47.5



C154 470*
Wetterschenkel 90
Renvoi d'eau 90

Artikelbibliothek
Bibliothèque des articles
Article library

DXF **DWG**

* Entwässerungslöcher gebohrt

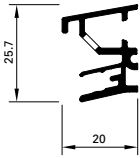
* Trous d'évacuation fraisés

Profil-Nr.	G kg/m	U m ² /m	P m ² /m
C365 560	0.485	0.230	0.078
C365 570	0.551	0.262	0.094
C365 630	0.283	0.133	0.045

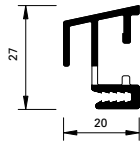
Profil-Nr.	G kg/m	U m ² /m	P m ² /m
C462 570	0.457	0.244	0.084
C389 560	0.463	0.244	0.084
C492 529	0.377	0.202	0.063
C462 720	0.346	0.186	0.055

Profil-Nr.	G kg/m	U m ² /m	P m ² /m
C389 570	0.485	0.251	0.073
C154 470	0.647	0.301	0.114

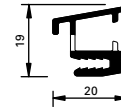
Wetterschenkelprofile
 Profilés de renvoi d'eau



C148 000*
 Wetterschenkel-Adapter Flexo 26x26
 Adaptateur renvoi d'eau Flexo 26x26

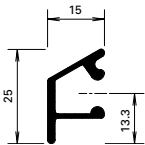


C365 580*
 Wetterschenkel-Adapter 20x27
 Adaptateur renvoi d'eau 20x27
 Clip: C266 204

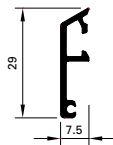


C154 460*
 Wetterschenkel-Adapter 20x19
 Adaptateur renvoi d'eau 20x19

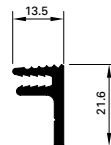
Zusatzprofile
 Profilés complémentaire



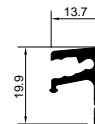
C407 001
 Flügelwetterschenkel
 Renvoi d'eau de vantail



C129 820
 Abdeckprofil 8x29
 Profilé de revouvrement 8x29



C469 170
 Anschlussprofil
 Profilé de raccord



C492 524
 Anschlussprofil
 Profilé de raccord

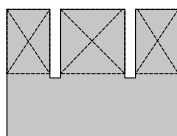
*Entwässerung gemäss V+M
 CONNEX cube fräsen
 Drainage à fraiser selon
 V+M CONNEX cube*

* Entwässerungslöcher gebohrt
 * Trous d'évacuation fraisés

G = Gewicht/Poids
 U = Beschichtungsfläche/Surface à traiter
 P = Polierabwicklung/Périmètre à polir

Profil-Nr.	G kg/m	U m ² /m	P m ² /m
C148 000	0.330	0.174	-
C365 580	0.382	0.172	0.032
C154 460	0.284	0.136	0.024

Profil-Nr.	G kg/m	U m ² /m	P m ² /m
C407 001	0.266	0.104	0.034
C129 820	0.178	0.097	0.032
C469 170	0.265	0.092	-
C492 524	0.270	0.092	0.014



C278 204
Stulpendstück

VE = 50 Stück

Einsatz: CONNEX bloc (C278 204)

C278 204
Embout de couvre-joint

UV = 50 pièces

Utilisation: CONNEX bloc (C278 204)



C450 050
Endstück

VE = 10 Stück

Einsatz: Wetterschenkel (C407 001)

C450 050
Embout

UV = 10 pièces

Utilisation: Renvoi d'eau (C407 001)



C236 432
Eckverbinder

VE = 100 Stück

Einsatz: Blendrahmen

C236 432
Raccord d'angle

UV = 100 pièces

Utilisation: Cadre



C236 433
Eckverbinder

VE = 100 Stück

Einsatz: Flügel

C236 433
Raccord d'angle

UV = 100 pièces

Utilisation: Vantail



C236 434
Eckwinkel

VE = 500 Stück

Einsatz: Blendrahmen (C347 880 / C347 890)

C236 434
Equerre d'angle

UV = 500 pièces

Utilisation: Cadre (C347 880 / C347 890)



C216 947
Eckverbinder

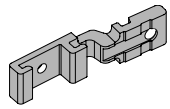
VE = 100 Stück

Einsatz: Blendrahmen

C216 947
Raccord d'angle

UV = 100 pièces

Utilisation: Cadre



C236 435

T-Verbinder

VE = 100 Stück

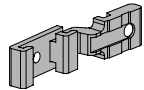
Einsatz: Blendrahmen, Setzstück und Kämpfer

C236 435

Raccord-T

UV = 100 pièces

Utilisation: Cadre, montant et traverse



C236 219

T-Verbinder

VE = 100 Stück

Einsatz: Verglasung von aussen

C236 219

Raccord-T

UV = 100 pièces

Utilisation: Vitrage d'extérieur



C206 981

T-Verbinder

VE = 20 Stück

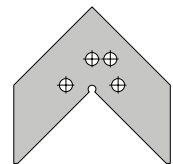
Einsatz: T-Stösse

C206 981

Raccord-T

UV = 20 pièces

Utilisation: Joints en T



C235 155

Eckwinkelblech

VE = 100 Stück

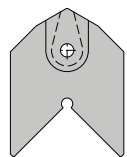
Einsatz: CONNEX bloc

C235 155

Equerre d'angle plate

UV = 100 pièces

Utilisation: CONNEX bloc



C235 156

Eckwinkelblech

VE = 20 Stück

Einsatz: CONNEX bloc (C482 000 / C482 550)

C235 156

Equerre d'angle plate

UV = 20 pièces

Utilisation: CONNEX bloc (C482 000 / C482 550)



C205 402

Klemmschraube M4

VE = 100 Stück

Einsatz: C129 820 Abdeckprofil
C126 490 Wetterschenkel

C205 402

Vis de serrage M4

UV = 100 pièces

Utilisation: C129 820 Profilé de recouvrement
C126 490 Renvoi d'eau



C288 282

Klemmschraube M4

VE = 100 Stück

Einsatz: Wetterschenkel

C288 282

Vis de serrage M4

UV = 100 pièces

Utilisation: Renvoi d'eau



C450 006

Befestigungsknopf

VE = 100 Stück

Einsatz: Wetterschenkel (C407 001)

C450 006

Bouton de fixation

UV = 100 pièces

Utilisation: Renvoi d'eau (C407 001)



C266 201

Befestigungshalter

VE = 500 Stück

Einsatz: Blendrahmen, Setzstück und Kämpfer

C266 201

Clip de fixation

UV = 500 pièces

Utilisation: Cadre, montant et traverse



C266 203

Befestigungshalter

VE = 500 Stück

Einsatz: Stulpprofile und Sonderlösungen

C266 203

Clip de fixation

UV = 500 pièces

Utilisation: Profilé de battement et solutions
spécialité



C266 376

Eindrehhalter

VE = 500 Stück

Einsatz: Verglasung von innen

C266 376

Clip à visser

UV = 500 pièces

Utilisation: Vitrage d'extérieur



C266 204
Befestigungshalter Wetterschenkel 2007

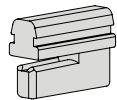
VE = 500 Stück

Einsatz: Wetterschenkel
(C365 560 / C365 570 / C365 580)

C266 204
Clip de fixation renvoi d'eau 2007

UV = 500 pièces

Utilisation: Renvoi d'eau
(C365 560 / C365 570 / C365 580)



C266 731
Befestigungshalter Wetterschenkel 2010

VE = 500 Stück

Einsatz: Wetterschenkel farbbeschichtet

C266 731
Clip de fixation renvoi d'eau 2010

UV = 500 pièces

Utilisation: Renvoi d'eau laqué



C203 129
Befestigungshalter grau

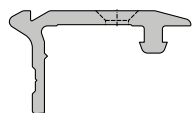
VE = 100 Stück

Einsatz: 389 550 Wetterschenkel Oberfläche eloxiert

C203 129
Clip de fixation gris

UV = 100 pièces

Utilisation: 389 550 Renvoi d'eau anodisé



C288 755
Befestigungshalter

VE = 500 Stück

Einsatz: CONNEX bloc (C482 030)

C288 755
Clip de fixation

UV = 500 pièces

Utilisation: CONNEX bloc (C482 030)



C298 901
Befestigungshalter

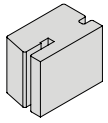
VE = 100 Stück

Einsatz: Rollstuhlschwellenprofil (C492 523)

C298 901
Clip de fixation

UV = 100 pièces

Utilisation: Profilé de seuil pour chaise roulant
(C492 523)



C246 455

Dichtkissen

VE = 100 Stück

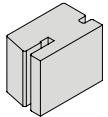
Einsatz: Wetterschenkel

C246 455

Coussin d'étanchéité

UV = 100 pièces

Utilisation: Renvoi d'eau



C267 383

Dichtkissen

VE = 100 Stück

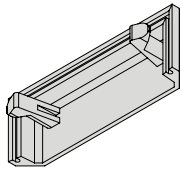
Einsatz: Wetterschenkel klein

C267 383

Coussin d'étanchéité

UV = 100 pièces

Utilisation: Renvoi d'eau petit



- C208 693** grau
- C208 694** schwarz
- C208 695** weiss

Abdeckkappe

VE = 100 Stück

Einsatz: Entwässerung

- C208 693** gris
- C208 694** noir
- C208 695** blanc

Capuchon

UV = 100 pièces

Utilisation: Evacuation d'eau



C266 205

Befestigungshalter

VE = 500 Stück

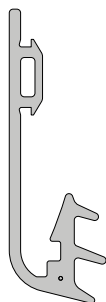
Einsatz: Festverglasung von innen

C266 205

Clip de fixation

UV = 500 pièces

Utilisation: Vitrage fixe d'intérieur



C278 149

Verglasungsdichtung

VE = 100 m

Einsatz: Verglasung CONNEX bloc

C278 149

Joint de vitrage

UV = 100m

Utilisation: Vitrage CONNEX bloc



C224 249

Glasanlagedichtung 2 mm

EPDM, schwarz, trocken

VE = 250 m

Einsatz: Flügel innen

C224 249

Joint d'appui de verre 2 mm

E.P.T, noir, sec

UV = 250 m

Utilisation: Vantail intérieur



C246 784

Glasanlagedichtung 2 mm

EPDM, schwarz, mit Gleitpolymer

VE = 250 m

Einsatz: Flügel innen

C246 784

Joint d'appui de verre 2 mm

E.P.T, noir, avec lubrifiant polymère

UV = 250 m

Utilisation: Vantail intérieur



C224 801

Glasanlagedichtung 3 mm

EPDM, schwarz, trocken

VE = 200 m

Einsatz: Flügel innen

C224 801

Joint d'appui de verre 3 mm

E.P..T, noir, sec

UV = 200 m

Utilisation: Vantail intérieur



C246 783

Glasanlagedichtung 3 mm

EPDM, schwarz, mit Gleitpolymer

VE = 200 m

Einsatz: Flügel innen

C246 783

Joint d'appui de verre 3 mm

E.P.T., noir, avec lubrifiant polymère

UV = 200 m

Utilisation: Vantail intérieur



C286 004

Glasanlagedichtung 2,5 mm

Coex, schwarz, Streckdichtung

VE = 100 m

Einsatz: Flügel innen, Festverglasung

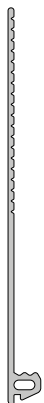
C286 004

Joint d'appui de verre 2,5 mm

Coex, noir

UV = 100 m

Utilisation: Vantail intérieur, vitrage fixe



C246 386

Falzgrunddichtung

EPDM, schwarz, trocken

VE = 50 m

Einsatz: Festverglasung

Glas 20 - 60 mm

C246 386

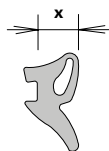
Joint fond de battue

E.P.T., noir, sec

UV = 50 m

Utilisation: Vitrage fixe

Verre 20 - 60 mm



C284 824

Steckdichtung (X = 3-4 mm)

EPDM, schwarz, mit Gleitpolymer

VE = 100 m

Einsatz: Verglasung aussen
Kennzeichnung: grün

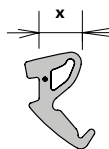
C284 824

Joint à planter (X = 3-4 mm)

E.P.T., noir, avec lubrifiant polymère

UV = 100 m

Utilisation: Vitrage extérieur
Marquage: vert



C246 490

Steckdichtung (X = 3-4 mm)

EPDM, schwarz, mit Gleitpolymer und
Glascordfaden

VE = 100 m

Einsatz: Verglasung aussen
Kennzeichnung: grün

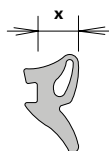
C246 490

Joint à planter (X = 3-4 mm)

E.P.T., noir, avec lubrifiant polymère et
fil synthétique

UV = 100 m

Utilisation: Vitrage extérieur
Marquage: vert



C284 825

Steckdichtung (X = 5-6 mm)

EPDM, schwarz, mit Gleitpolymer

VE = 200 m

Einsatz: Verglasung aussen
Kennzeichnung: blau

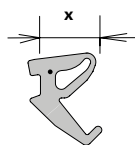
C284 825

Joint à planter (X = 5-6 mm)

E.P.T., noir, avec lubrifiant polymère

UV = 200 m

Utilisation: Vitrage extérieur
Marquage: bleu



C246 484

Steckdichtung (X = 5-6 mm)
EPDM, schwarz, mit Gleitpolymer und
Glascordfaden

VE = 200 m

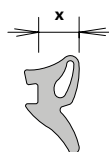
Einsatz: Verglasung aussen
Kennzeichnung: blau

C246 484

Joint à planter (X = 5-6 mm)
E.P.T., noir, avec lubrifiant polymère et
fil synthétique

UV = 200 m

Utilisation: Vitrage extérieur
Marquage: bleu



C284 826

Steckdichtung (X = 7-8 mm)
EPDM, schwarz, mit Gleitpolymer

VE = 100 m

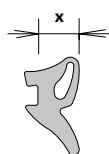
Einsatz: Verglasung aussen
Kennzeichnung: braun

C284 826

Joint à planter (X = 7-8 mm)
E.P.T., noir, avec lubrifiant polymère

UV = 100 m

Utilisation: Vitrage extérieur
Marquage: brun



C284 827

Steckdichtung (X = 9-10 mm)
EPDM, schwarz, mit Gleitpolymer

VE = 200 m

Einsatz: Verglasung aussen
Kennzeichnung: rot

C284 827

Joint à planter (X = 9-10 mm)
E.P.T., noir, avec lubrifiant polymère

UV = 200 m

Utilisation: Vitrage extérieur
Marquage: rouge



C284 835

Steckdichtung (X = 5-6 mm)
EPDM, schwarz, mit Gleitpolymer

VE = 100 m

Einsatz: Bei Schallschutz- und
Minergieanforderungen
Kennzeichnung: blau

C284 835

Joint à planter (X = 5-6 mm)
E.P.T., noir, avec lubrifiant polymère

UV = 100 m

Utilisation: Avec isolation acoustique et
exigences de minergie
Marquage: bleu



C284 836

Steckdichtung (X = 7-8 mm)
EPDM, schwarz, mit Gleitpolymer

VE = 100 m

Einsatz: Bei Schallschutz- und
Minergieanforderungen
Kennzeichnung: braun

C284 836

Joint à planter (X = 7-8 mm)
E.P.T., noir, avec lubrifiant polymère

UV = 100 m

Utilisation: Avec isolation acoustique et
exigences de minergie
Marquage: brun



C284 837

Steckdichtung (X = 9-10 mm)
EPDM, schwarz, mit Gleitpolymer

VE = 100 m

Einsatz: Bei Schallschutz- und
Minergieanforderungen
Kennzeichnung: rot

C284 837

Joint à planter (X = 9-10 mm)
E.P.T., noir, avec lubrifiant polymère

UV = 100 m

Utilisation: Avec isolation acoustique et
exigences de minergie
Marquage: rouge



C286 002

Anschlagdichtung (X = 3-5 mm)
EPDM, schwarz

VE = 100 m

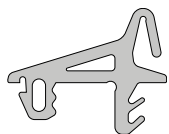
Einsatz: CONNEX bloc

C286 002

Joint de couvre-joint (X = 3-5 mm)
E.P.T., noir

UV = 100 m

Utilisation: CONNEX bloc



C246 387

Mitteldichtung

EPDM, schwarz, trocken

VE = 40 m

Einsatz: Zwischen Holz und Metall

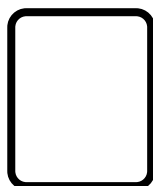
C246 387

Joint central

E.P.T., noir, sec

UV = 40 m

Utilisation: Entre bois et aluminium



C246 389

Mitteldichtungrahmen

EPDM, schwarz, trocken

VE = 1 Stück

Einsatz: Zwischen Holz und Metall
Nur im Handel erhältlich

C246 389

Cadre joint central

E.P.T., noir, sec

UV = 1 pièce

Utilisation: Entre bois et aluminium
Uniquement disponible dans le commerce



C244 058

Rundschnur 2.5 mm

EPDM, schwarz

VE = 230 m

Einsatz: Wetterschenkel

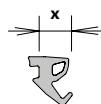
C244 058

Corde ronde 2.5 mm

E.P.T., noir

UV = 230 m

Utilisation: Renvoi d'eau



C246 454

Abschlussdichtung (X = 5 mm)

EPDM, schwarz

VE = 100 m

Einsatz: Als Fülldichtung zwischen Holz
und Aluminium

C246 454

Joint de finition (X = 5 mm)

E.P.T., noir

UV = 1000 m

Utilisation: Joint complémentaire entre bois
et aluminium



C286 005

Stulpdichtung

EPDM, schwarz, trocken

VE = 100 m

Einsatz: Stulp

C286 005

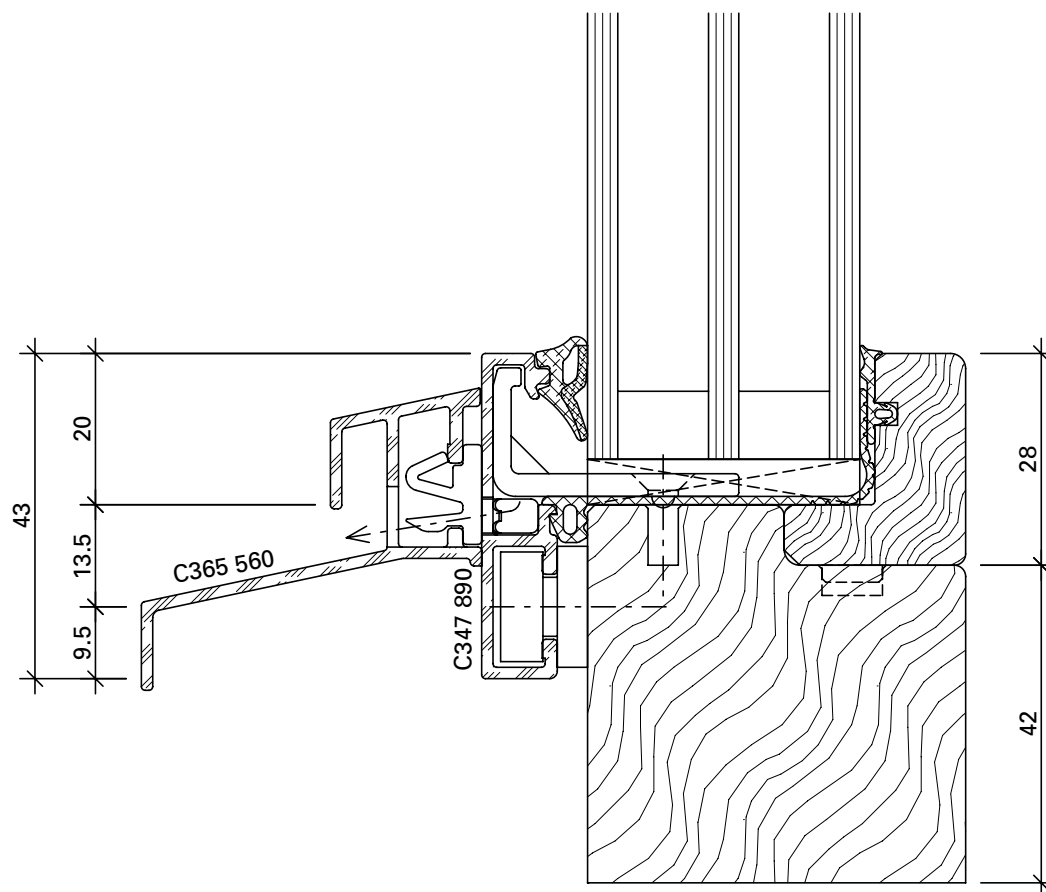
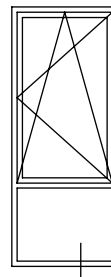
Joint de battement

E.P.T., noir, sec

UV = 100 m

Utilisation: Battement

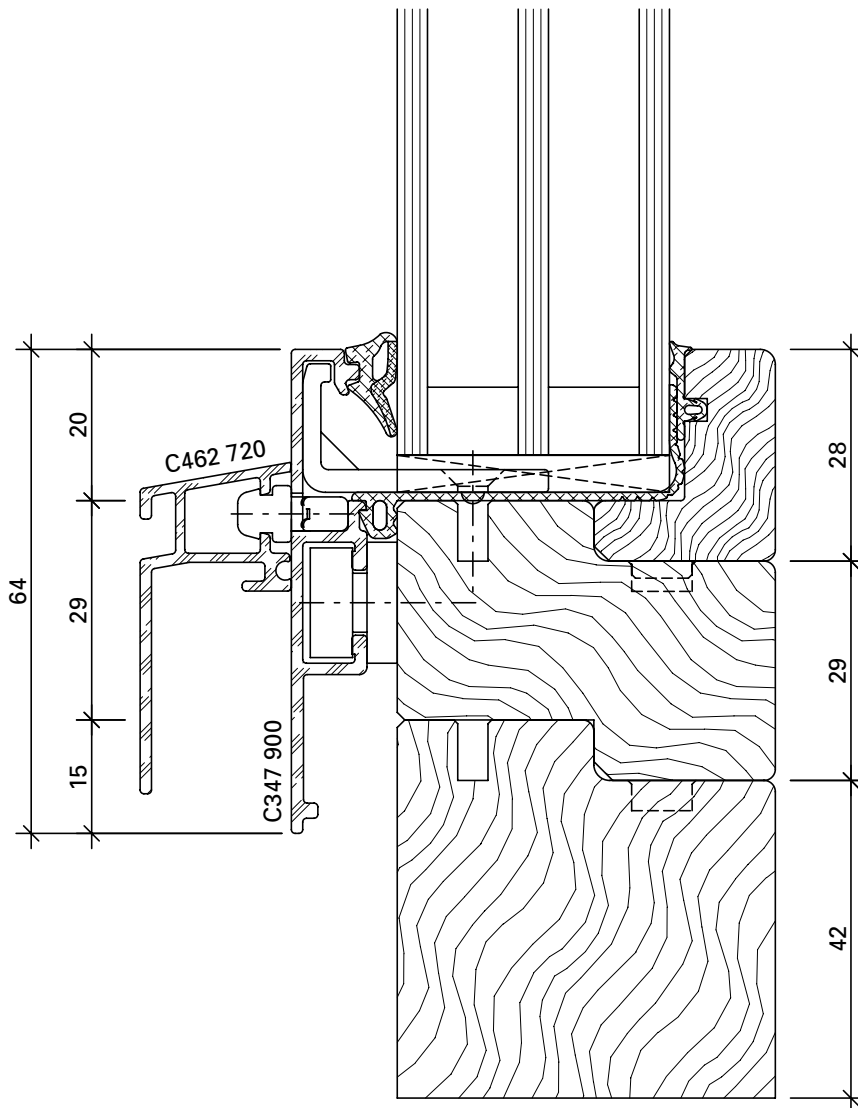
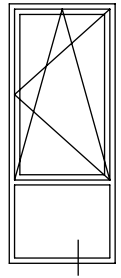
Blockfenster, Festverglasung
Fenêtre bloc, vitrage fixe



DXF DWG

Cube-C-1022-1

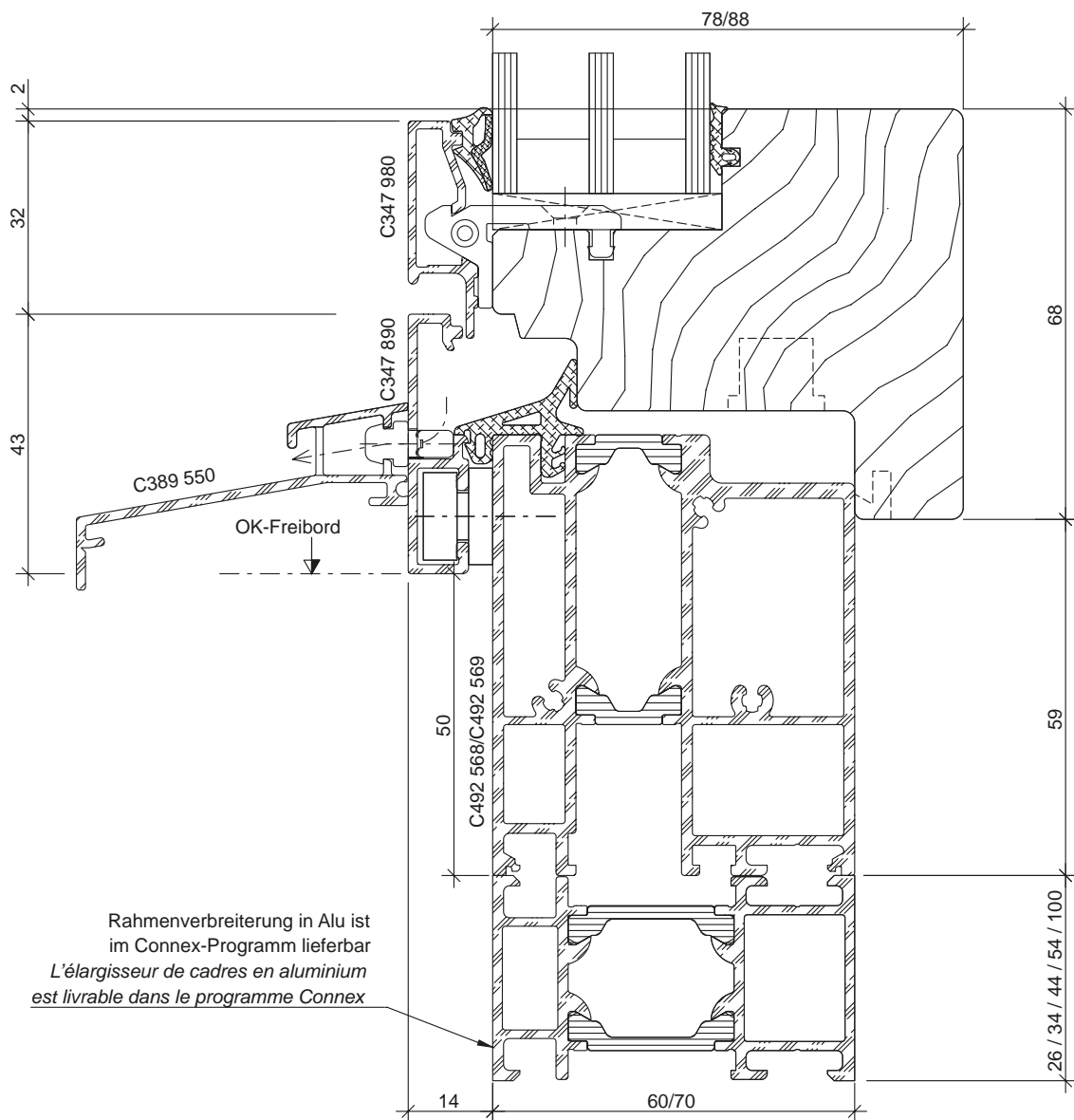
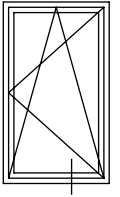
Blockfenster, Festverglasung
Fenêtre bloc, vitrage fixe



DXF DWG

Cube-C-1022-2

Flügel Standard
Vantail standard

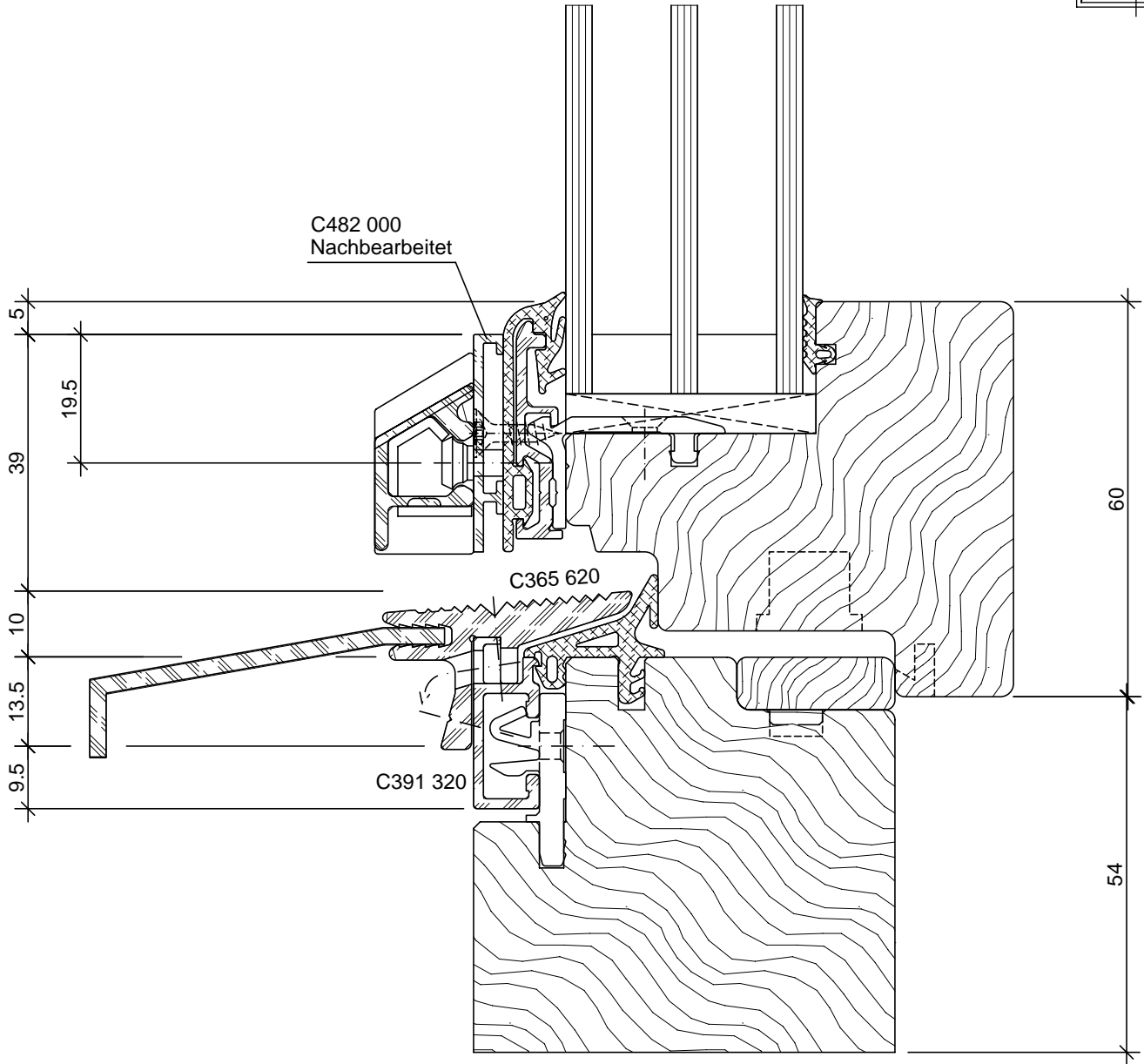
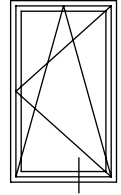


DXF DWG

Cube-C-1022

Rollstuhlgängig

Accessible en fauteuil roulant

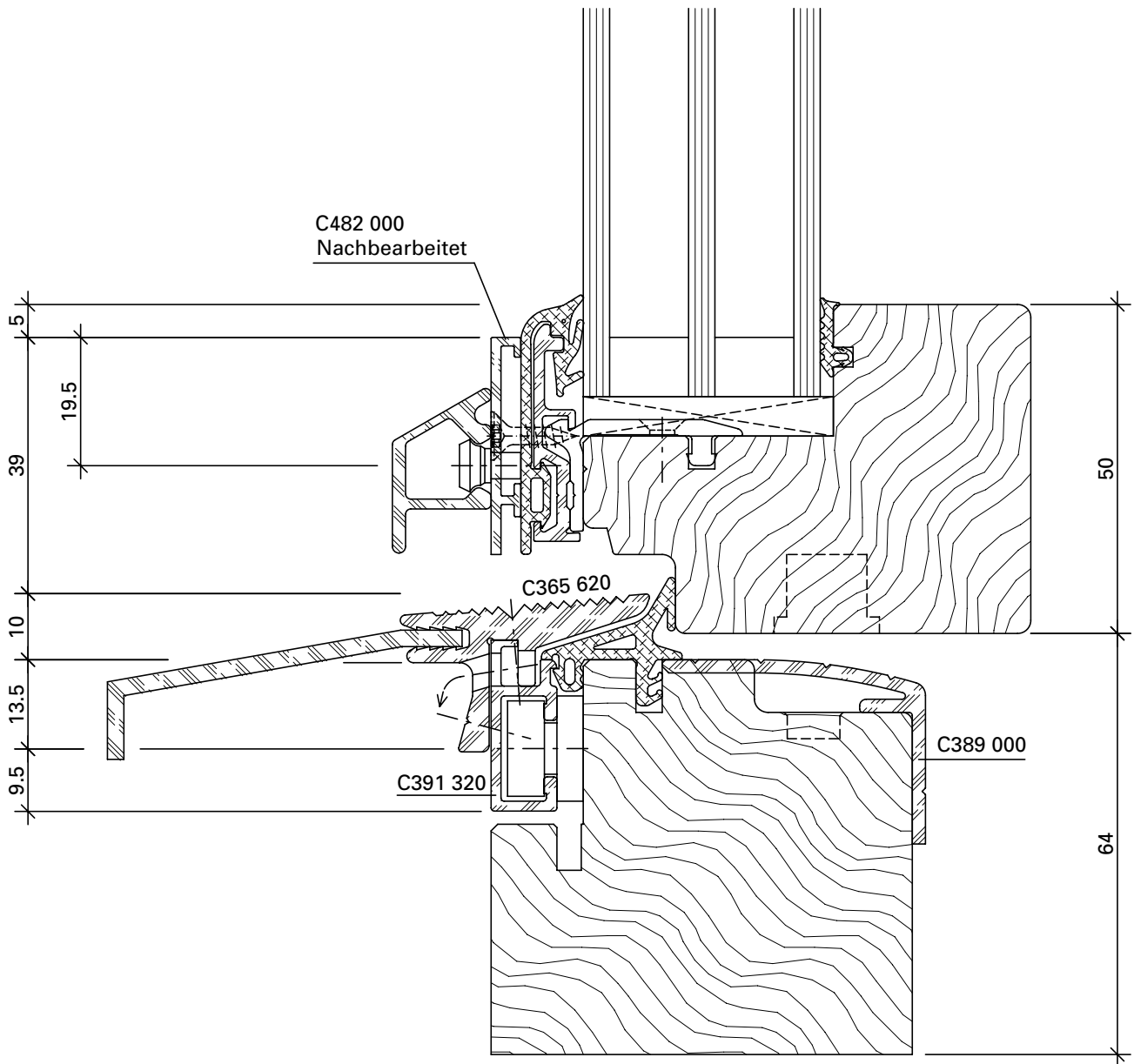
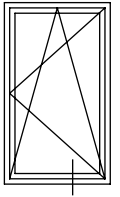


DXF DWG

Cube-C-1022-3

Rollstuhlgängig mit Schwellenprofil

Accessible en fauteuil roulant avec profilé de seuil

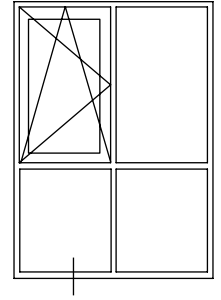
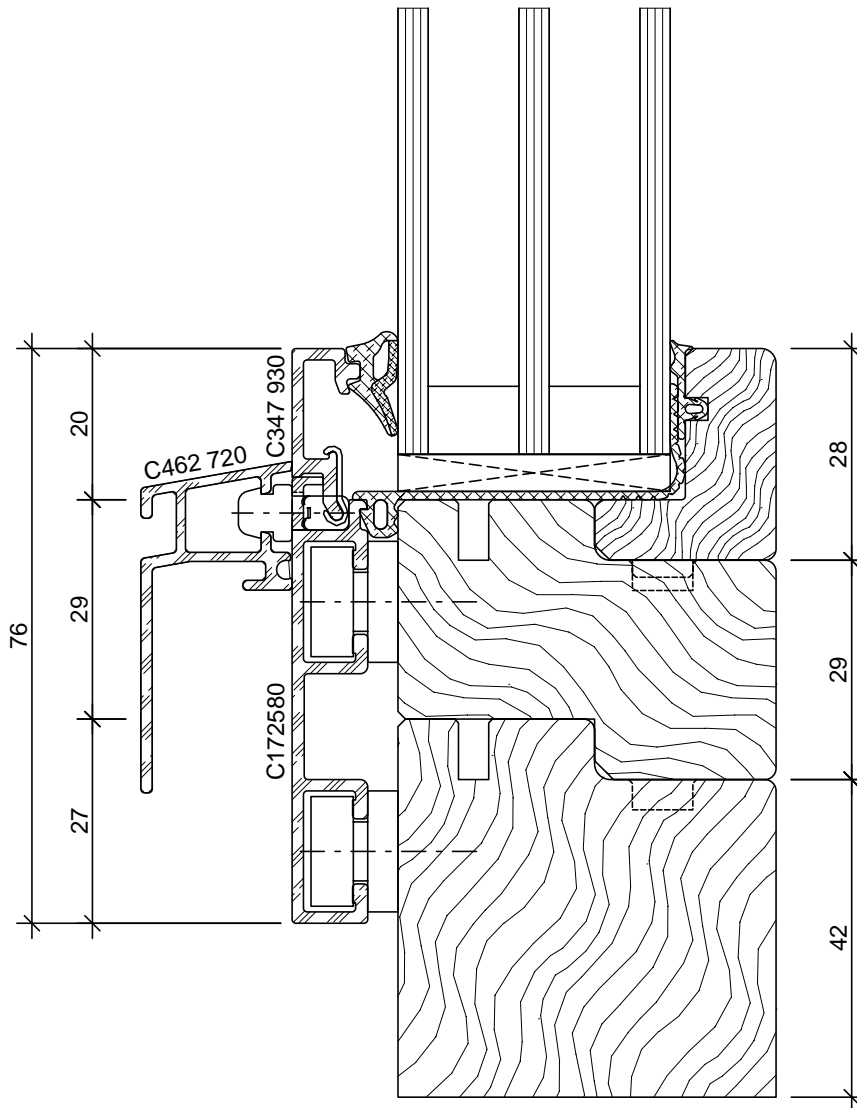


DXF

DWG

Cube-C-1022-4

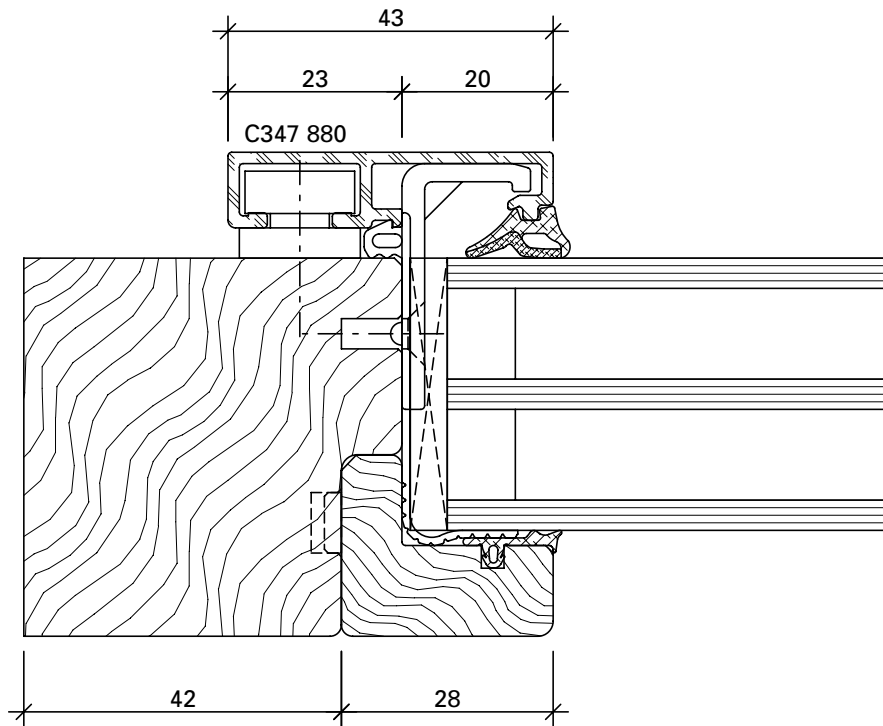
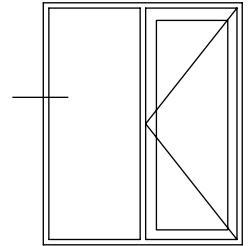
Festverglasung von aussen
Vitrage fixe d'extérieur



DXF **DWG**

Cube-C-1022-5

Festverglasung
Vitrage fixe

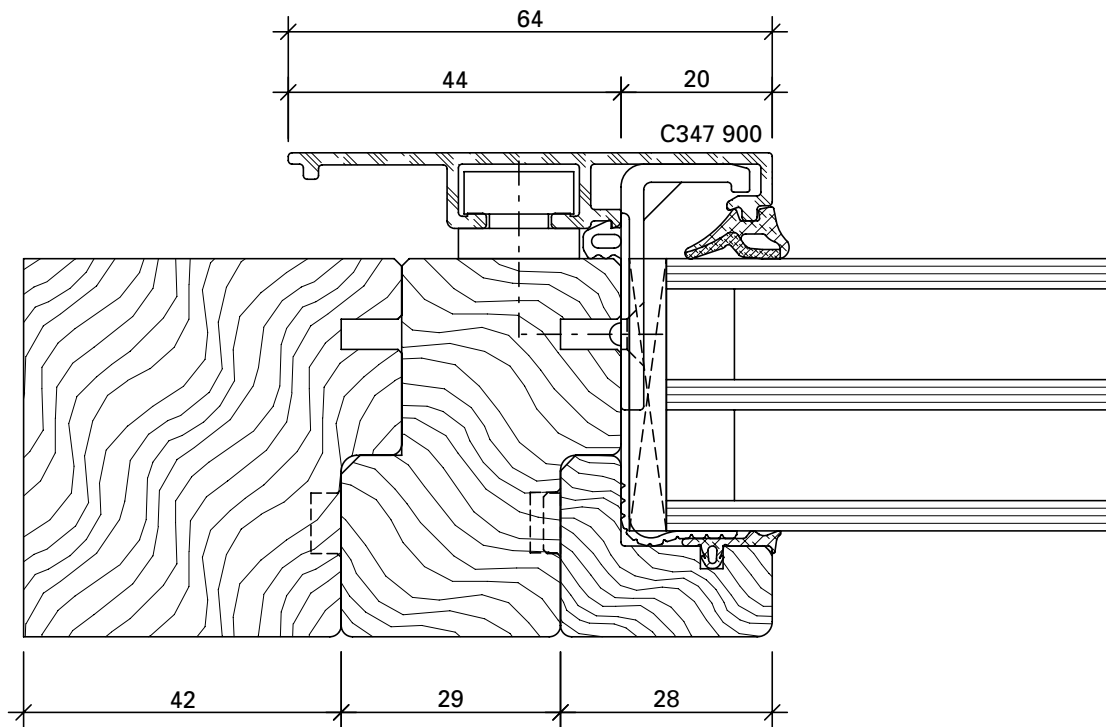
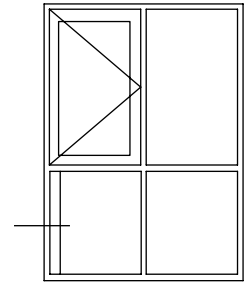


DXF

DWG

Cube-C-3013-1

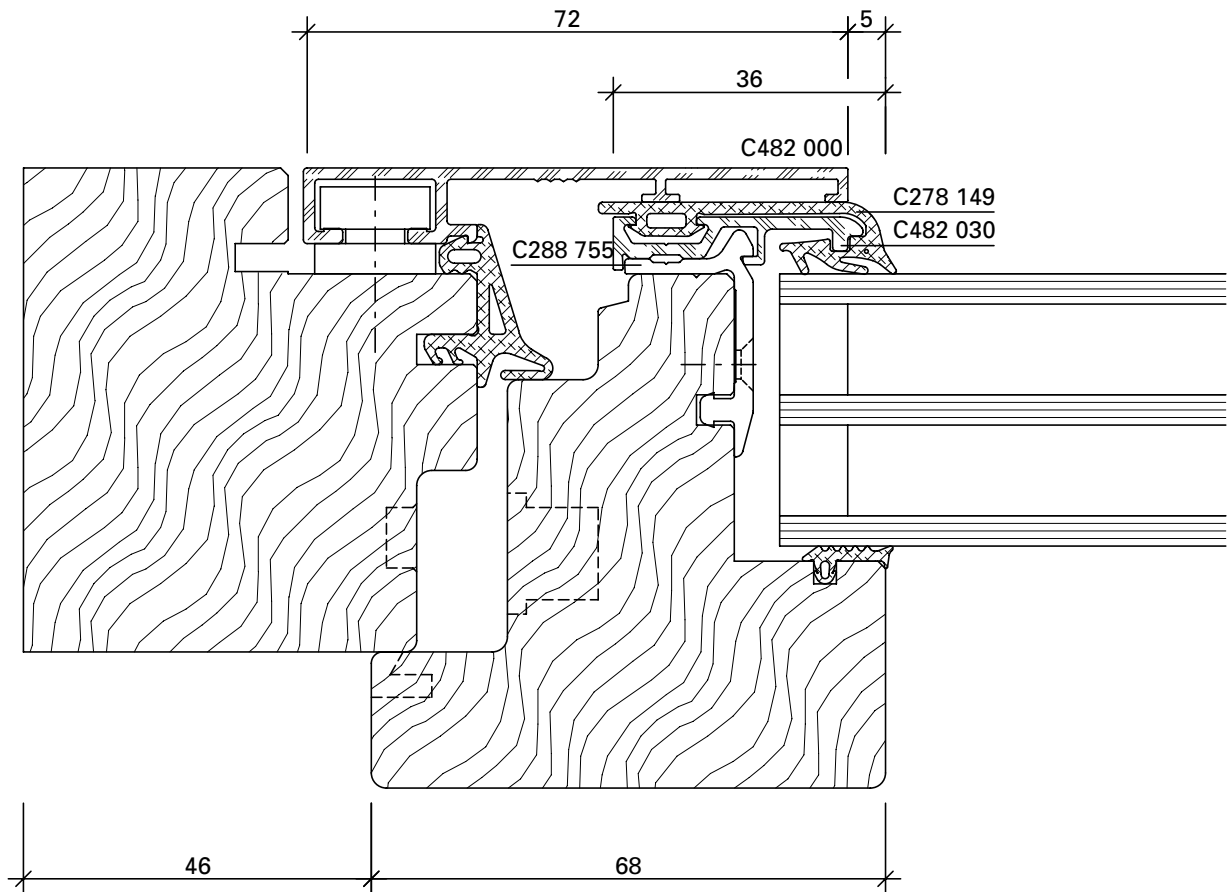
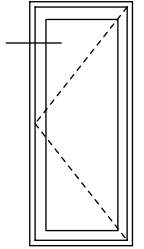
Festverglasung
Vitrage fixe



DXF **DWG**

Cube-C-3013-2

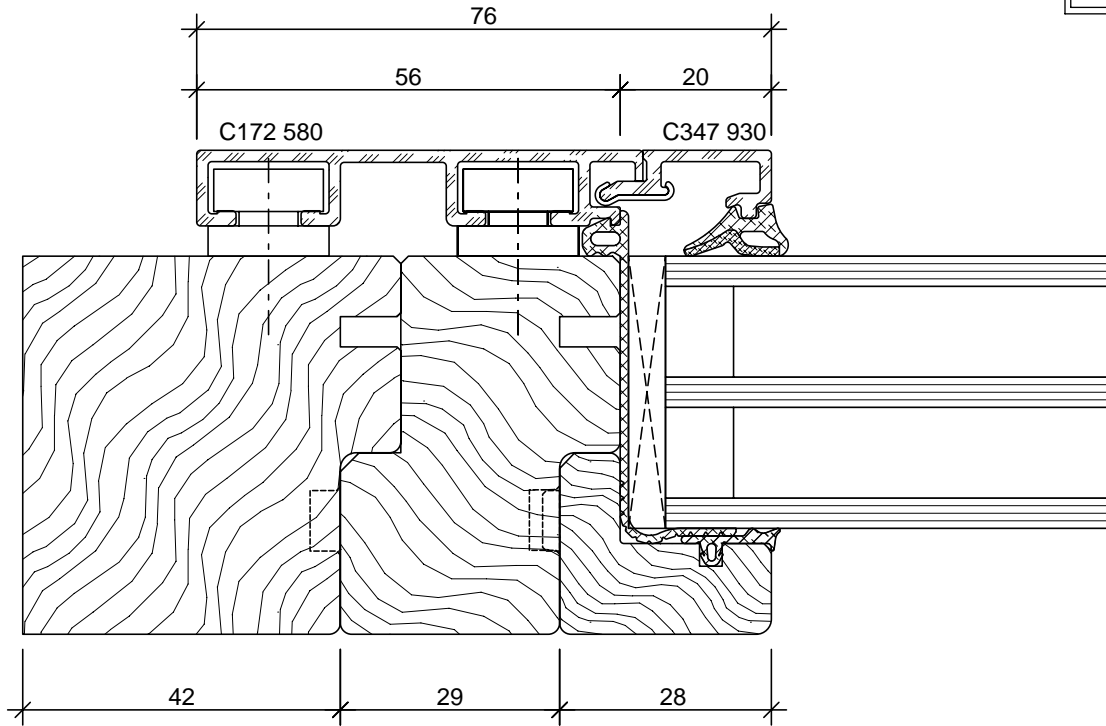
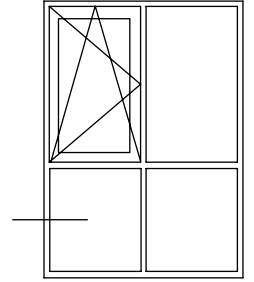
Flügel Standard
Vantail standard



DXF DWG

Cube-C-3013

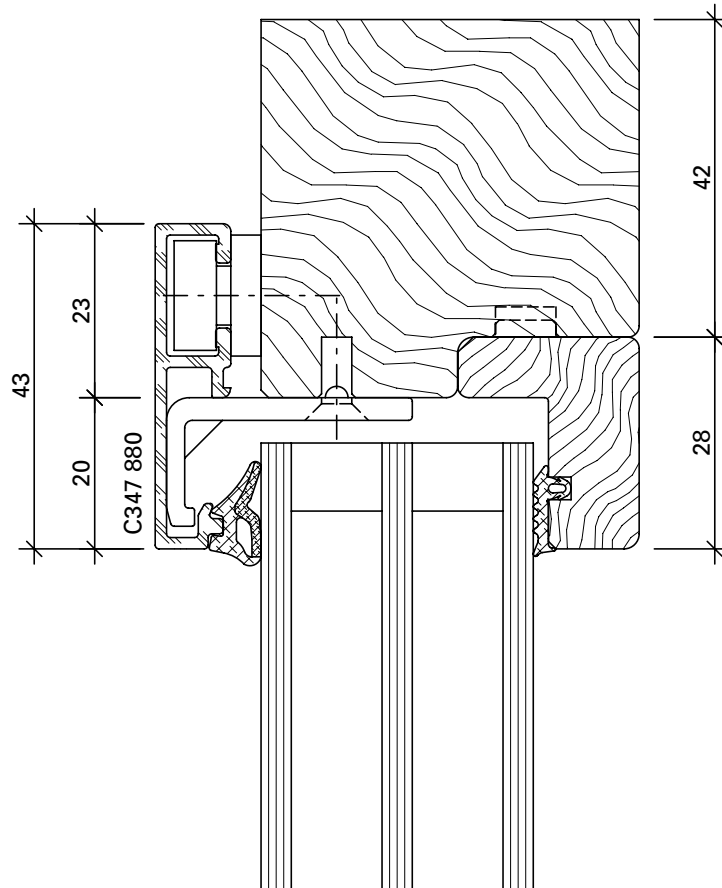
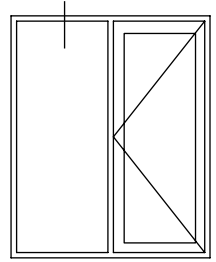
Festverglasung von aussen
Vitrage fixe d'extérieur



DXF DWG

Cube-C-3013-3

Festverglasung
Vitrage fixe

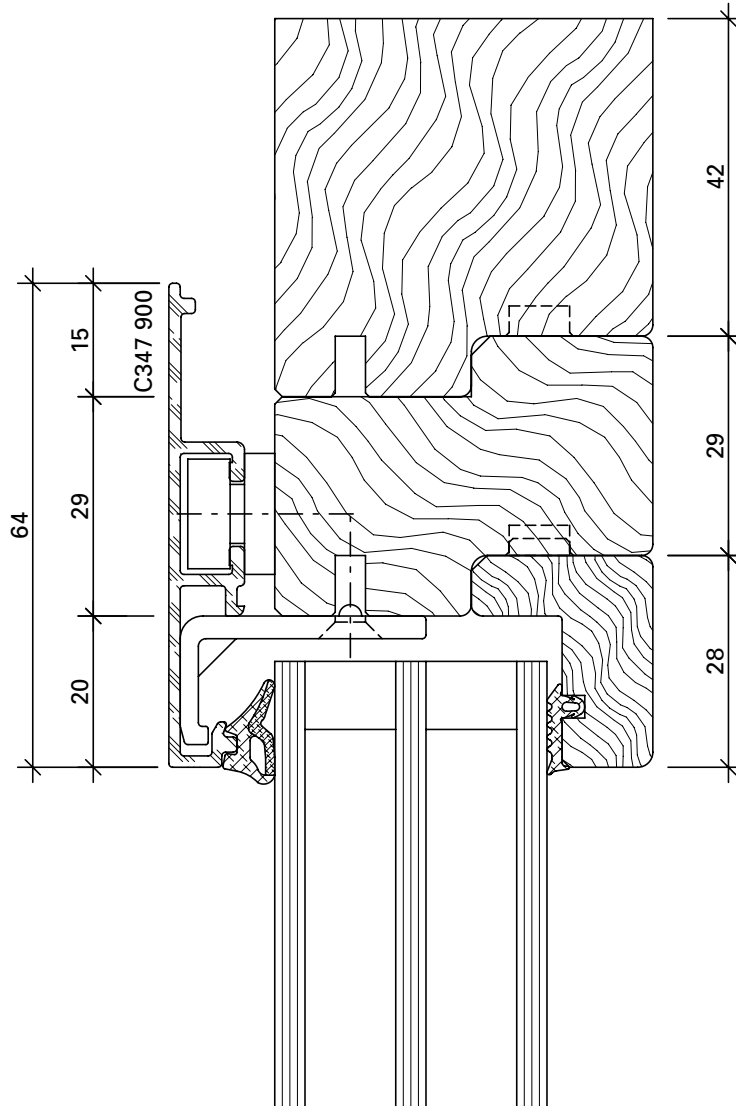
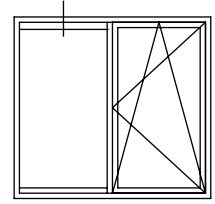


DXF

DWG

Cube-C-2009-1

Festverglasung
Vitrage fixe

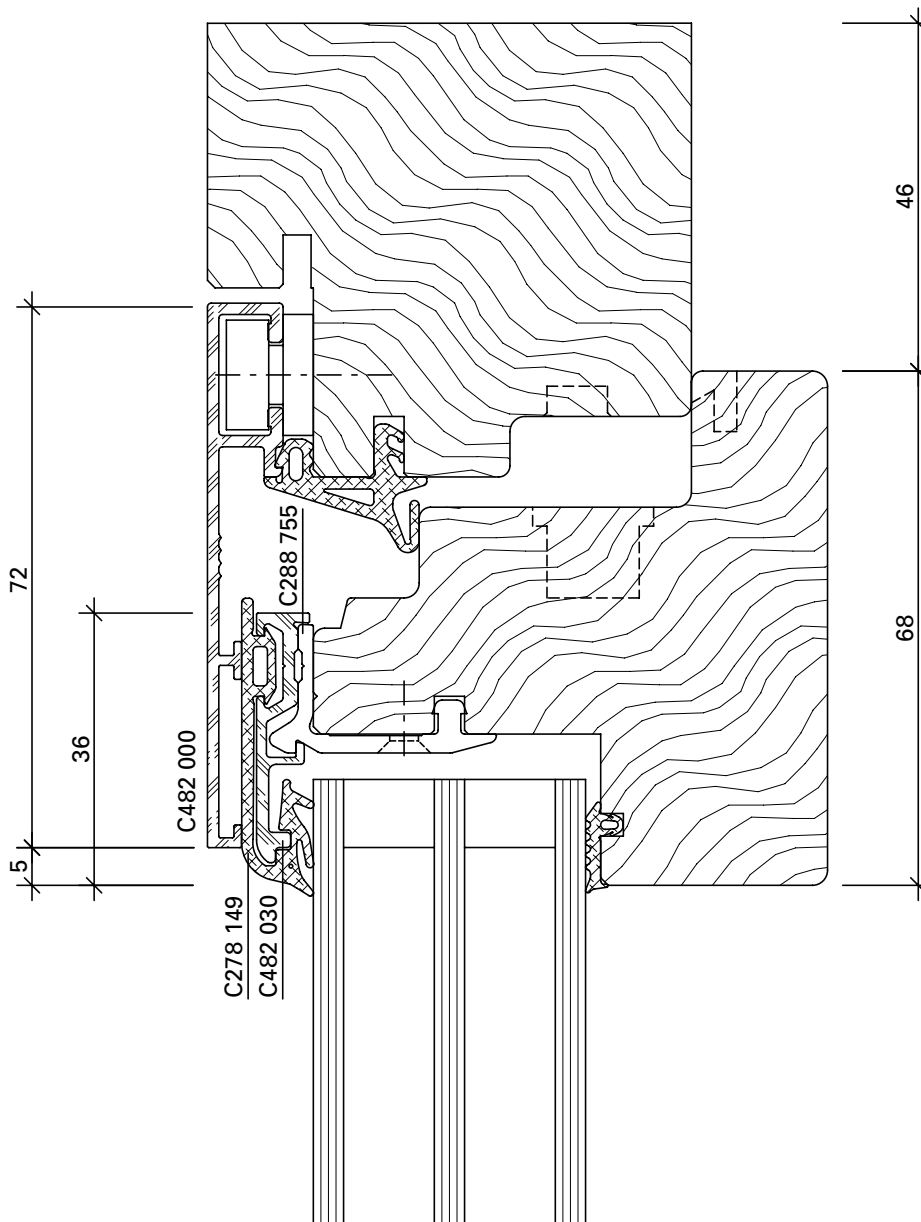
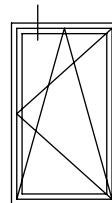


DXF

DWG

Cube-C-2009-2

Flügel Standard
Vantail standard

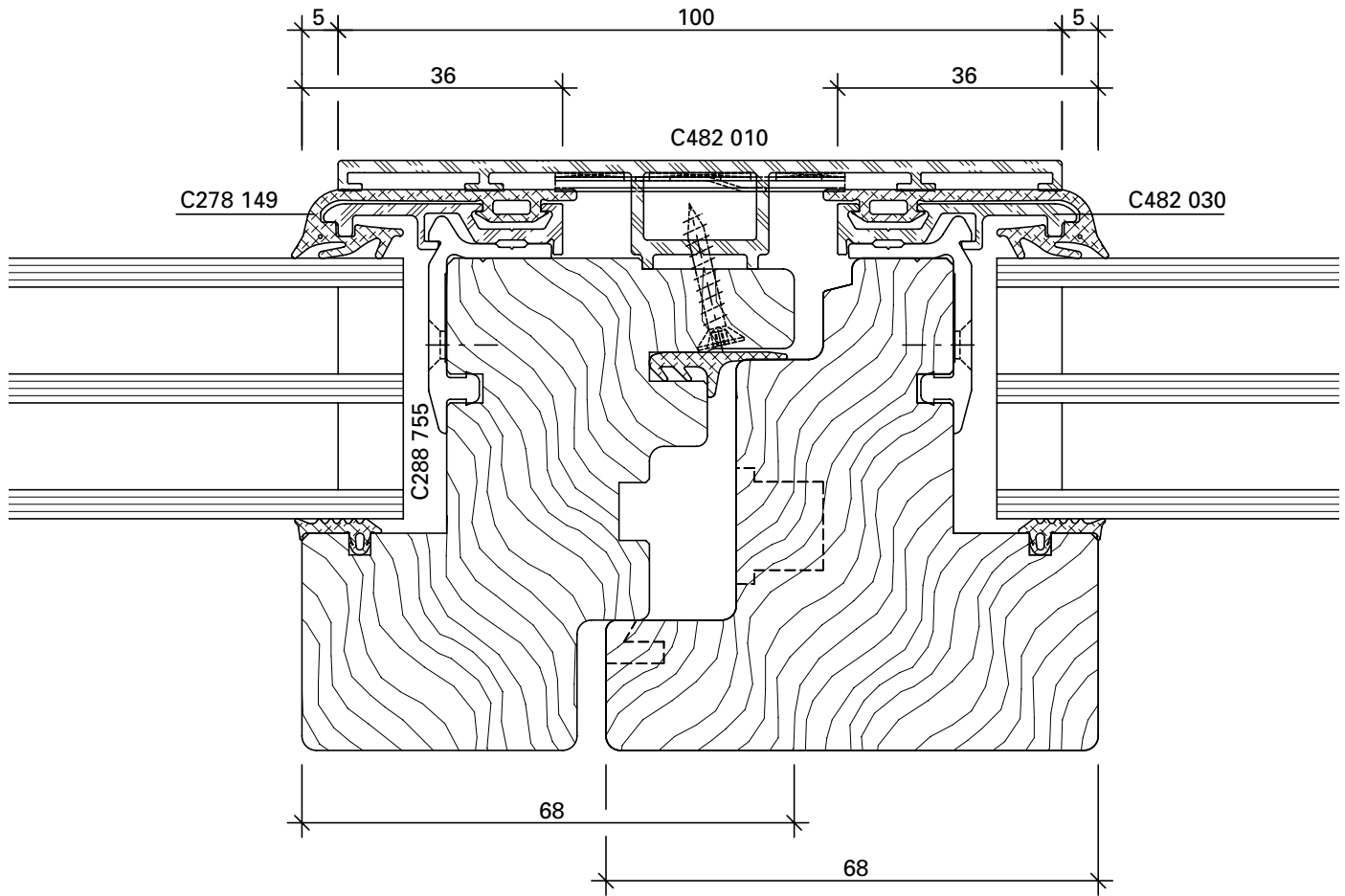
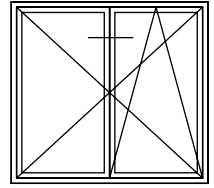


DXF

DWG

Cube-C-2009

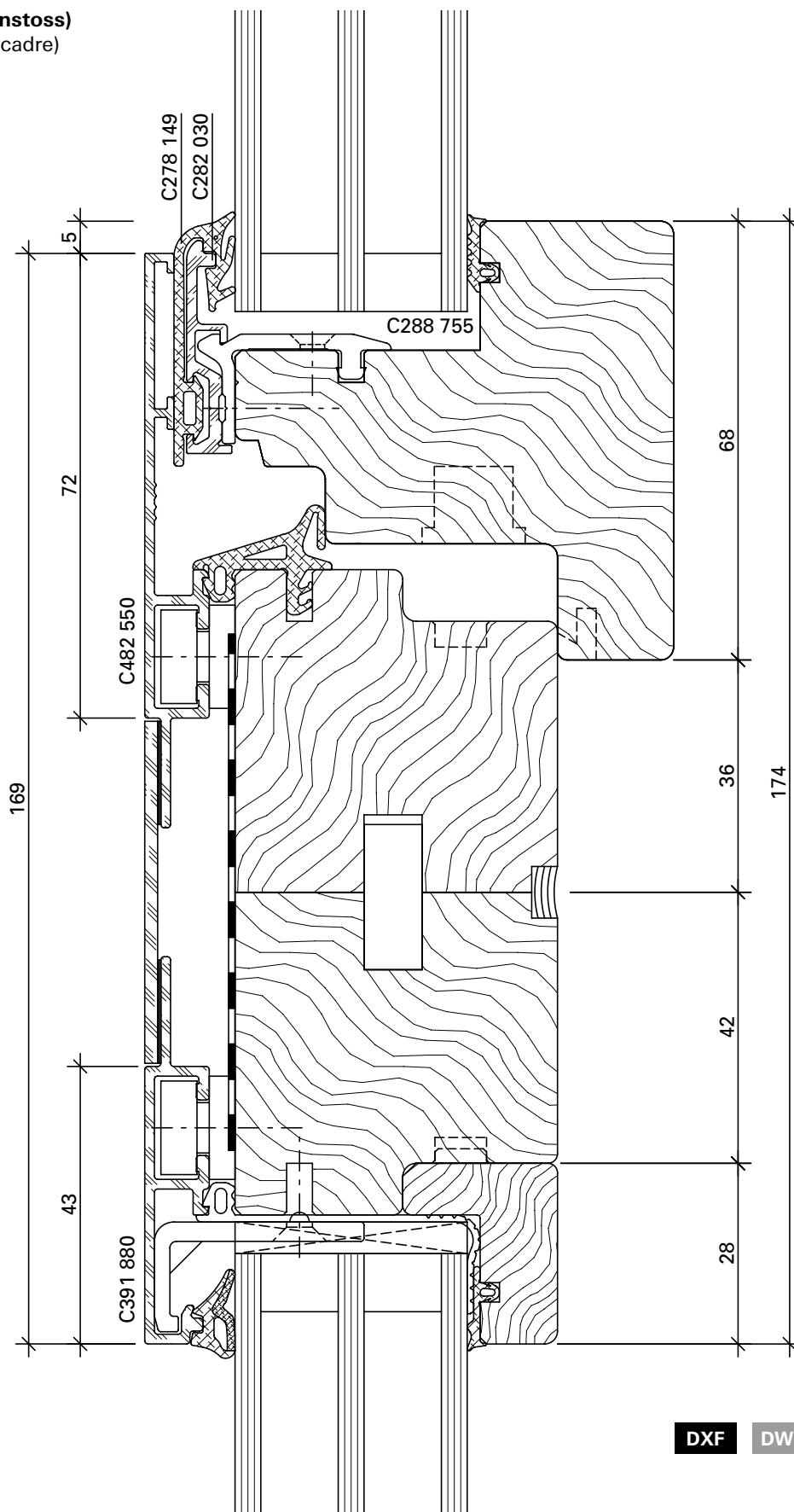
Mittelpartie
Partie médiane



DXF DWG

Cube-C-4013

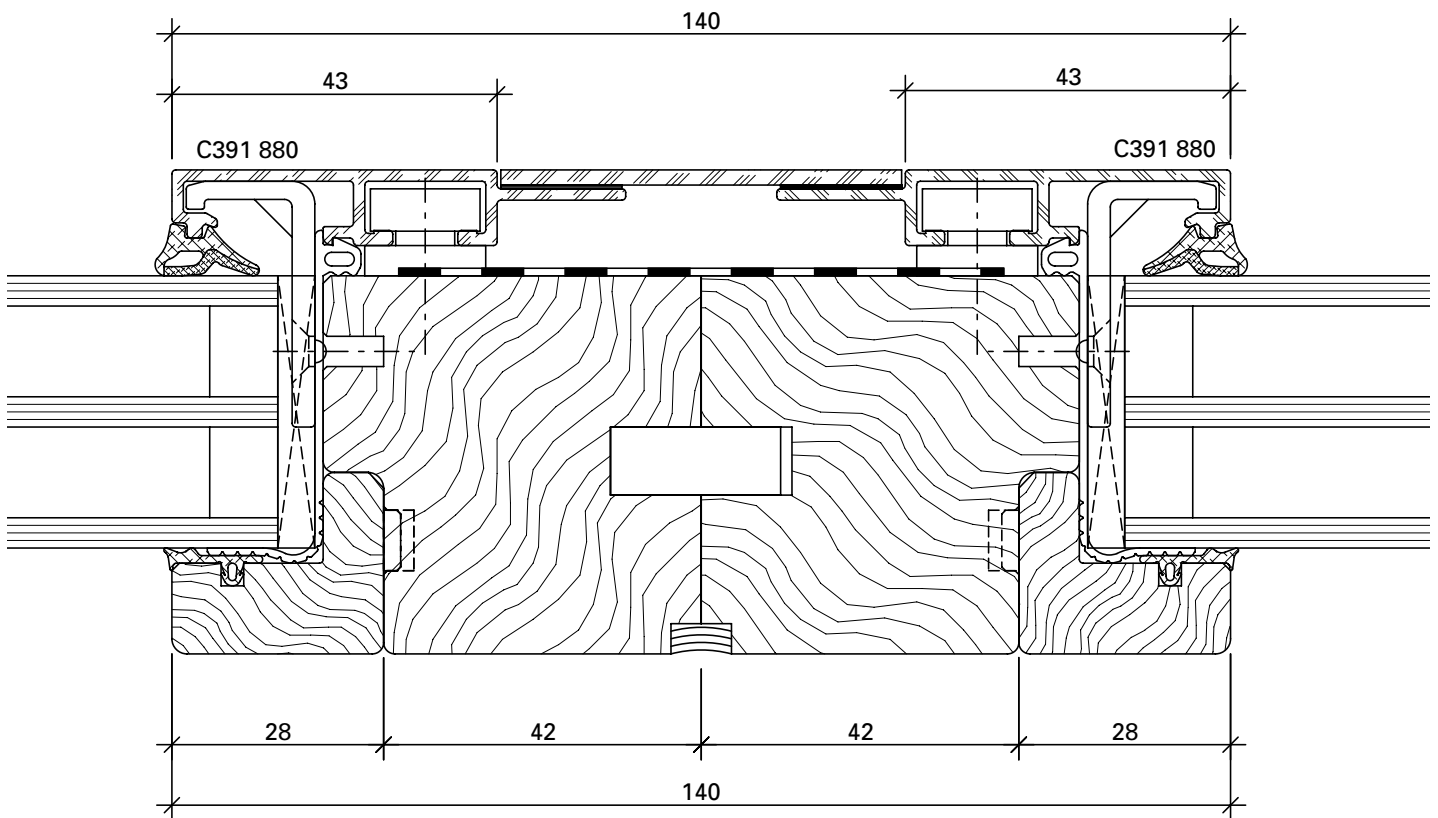
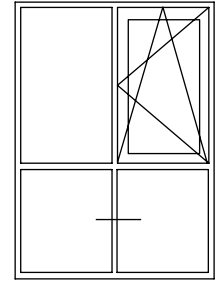
Setzholz (Rahmenstoss)
Montant (joint de cadre)



DXF DWG

Cube-C-4014

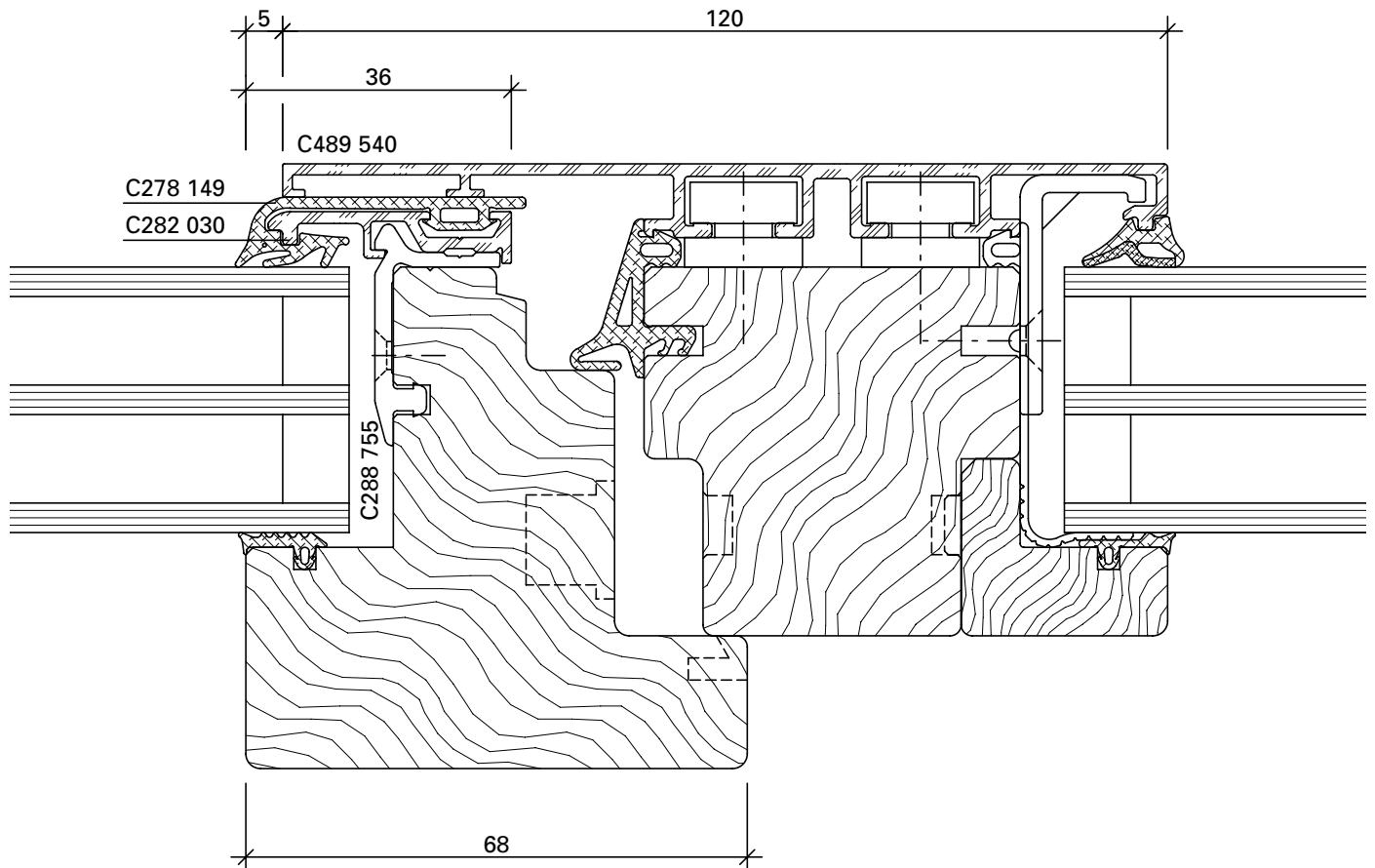
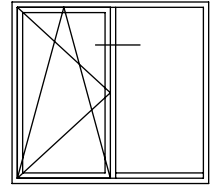
Setzholz (Rahmenstoss)
Montant (joint de cadre)



DXF DWG

Cube-C-4014-1

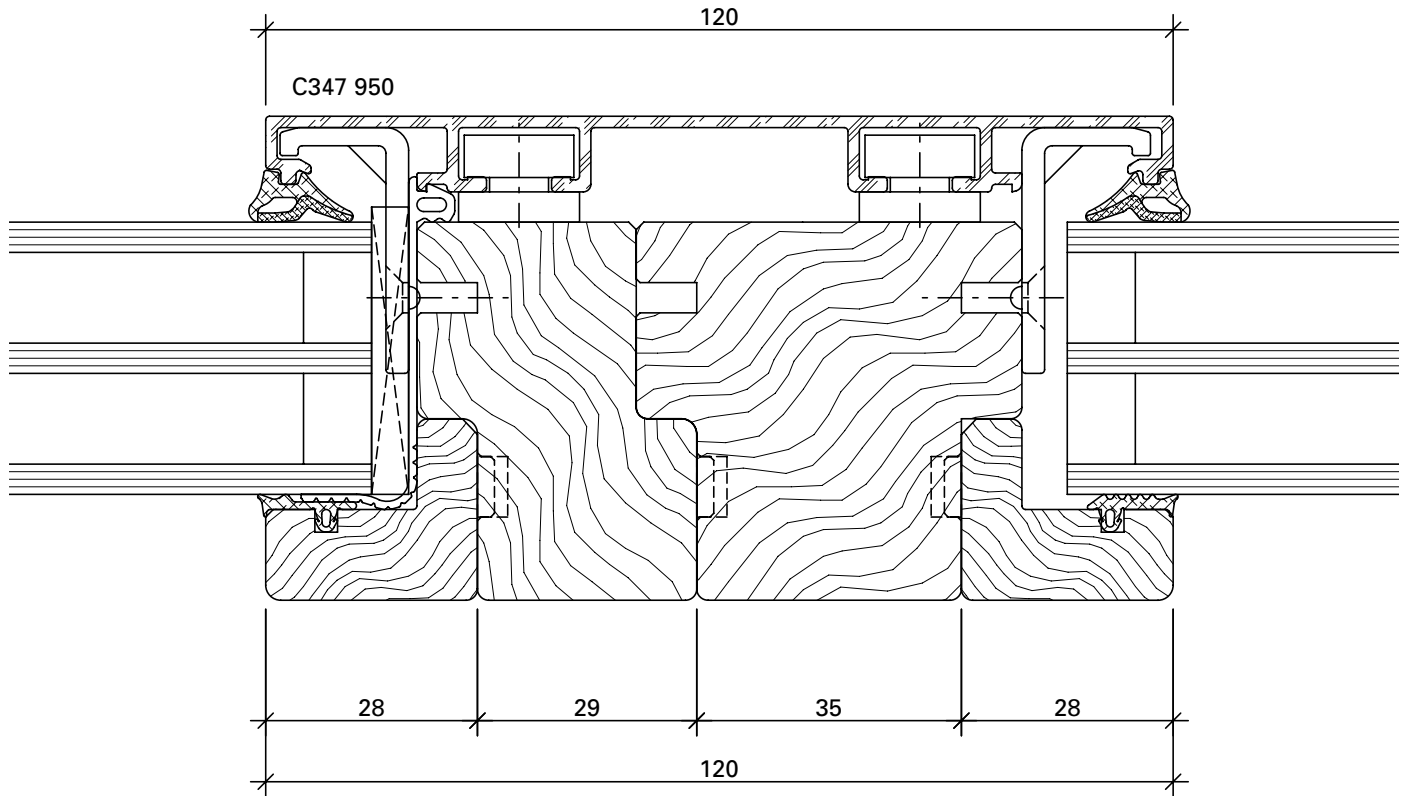
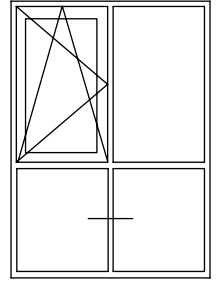
Seitliche Verglasung
Vitrage latérale



DXF DWG

Cube-C-4014-2

Setzholz
Montant

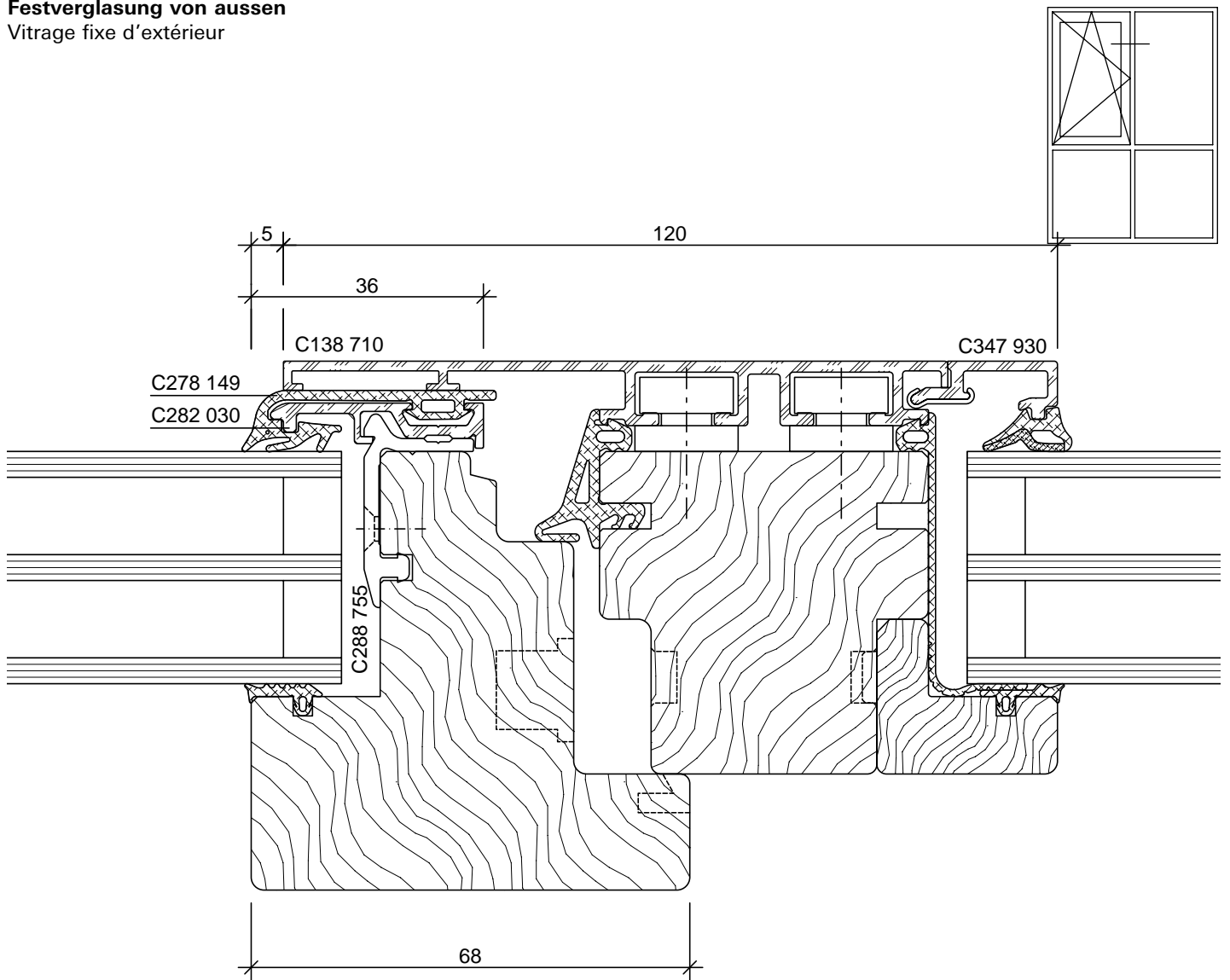


DXF

DWG

Cube-C-4014-3

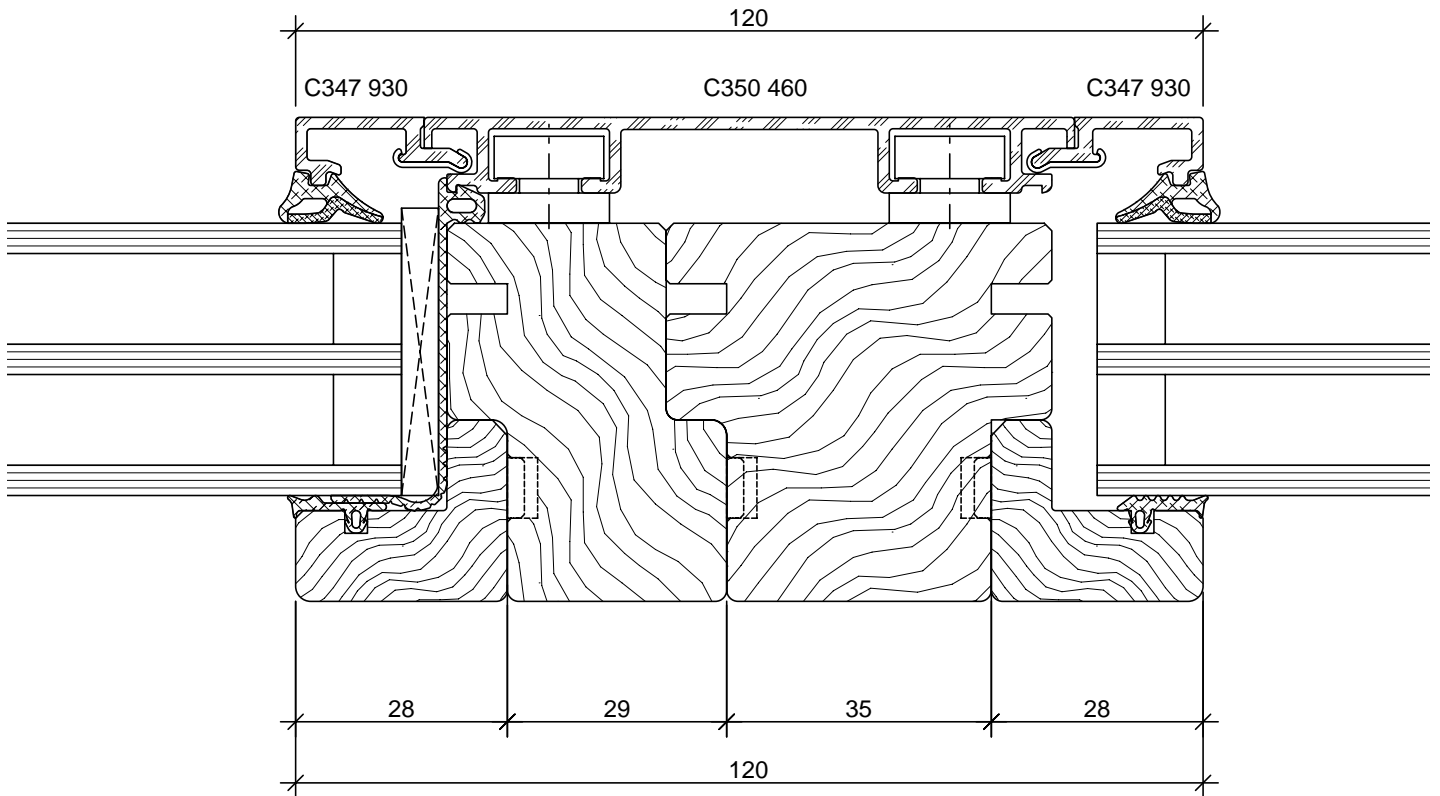
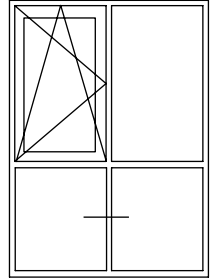
Festverglasung von aussen
Vitrage fixe d'extérieur



DXF **DWG**

Cube-C-4014-4

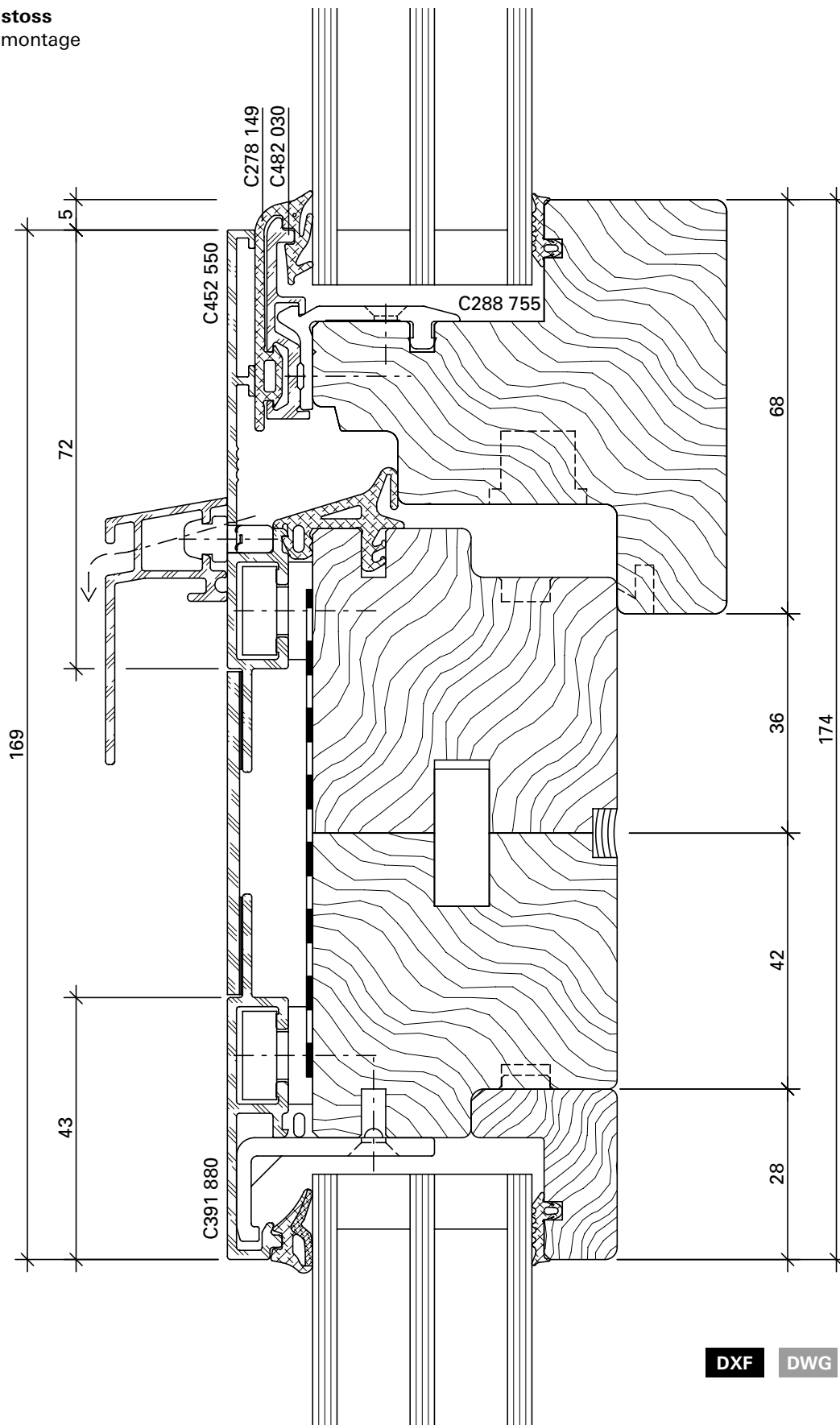
Setzholz Festverglasung von aussen
Montant vitrage fixe d'extérieur



DXF DWG

Cube-C-4014-5

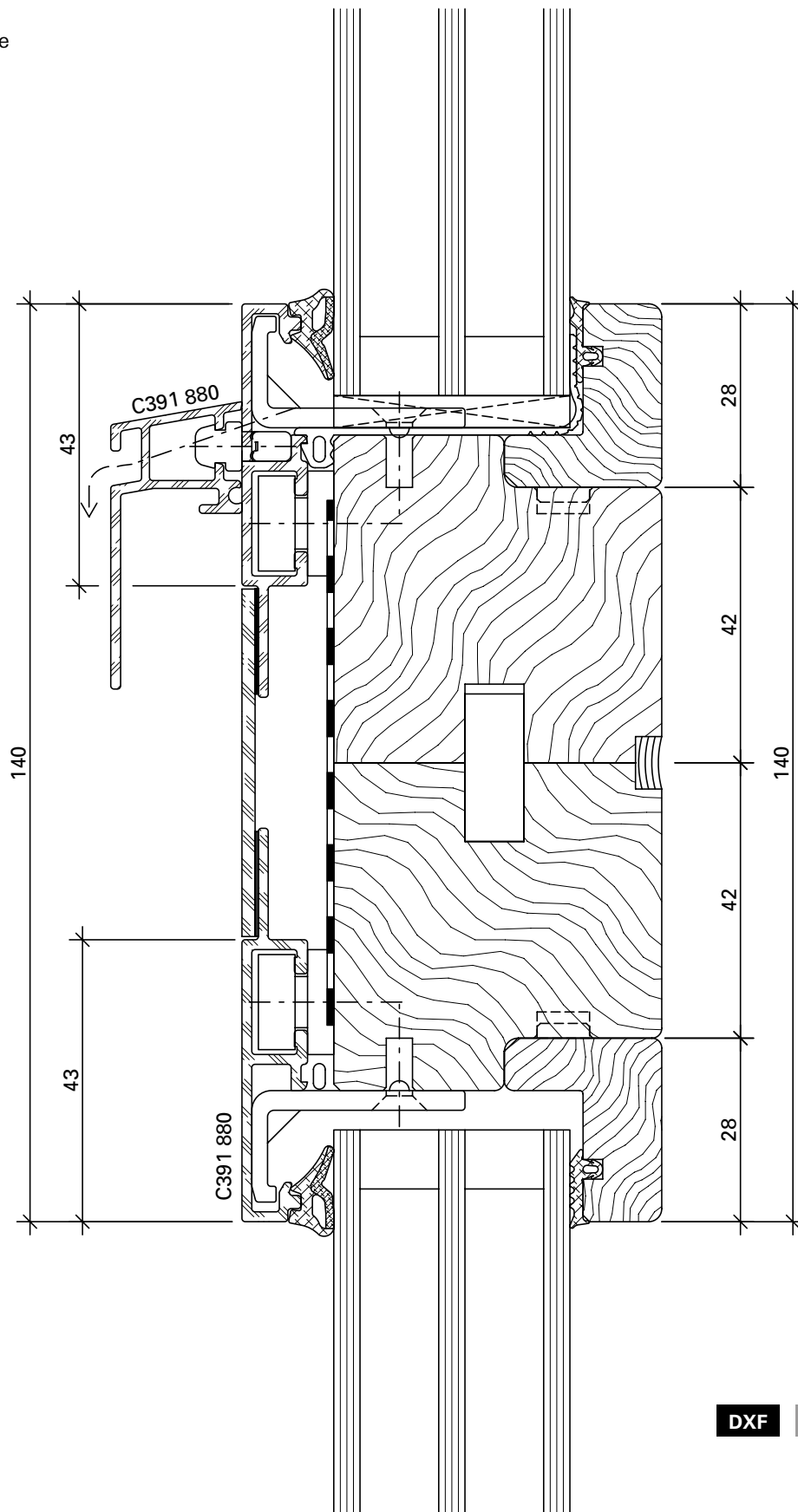
Rahmenstoss
Joint de montage



DXF DWG

Cube-C-5008

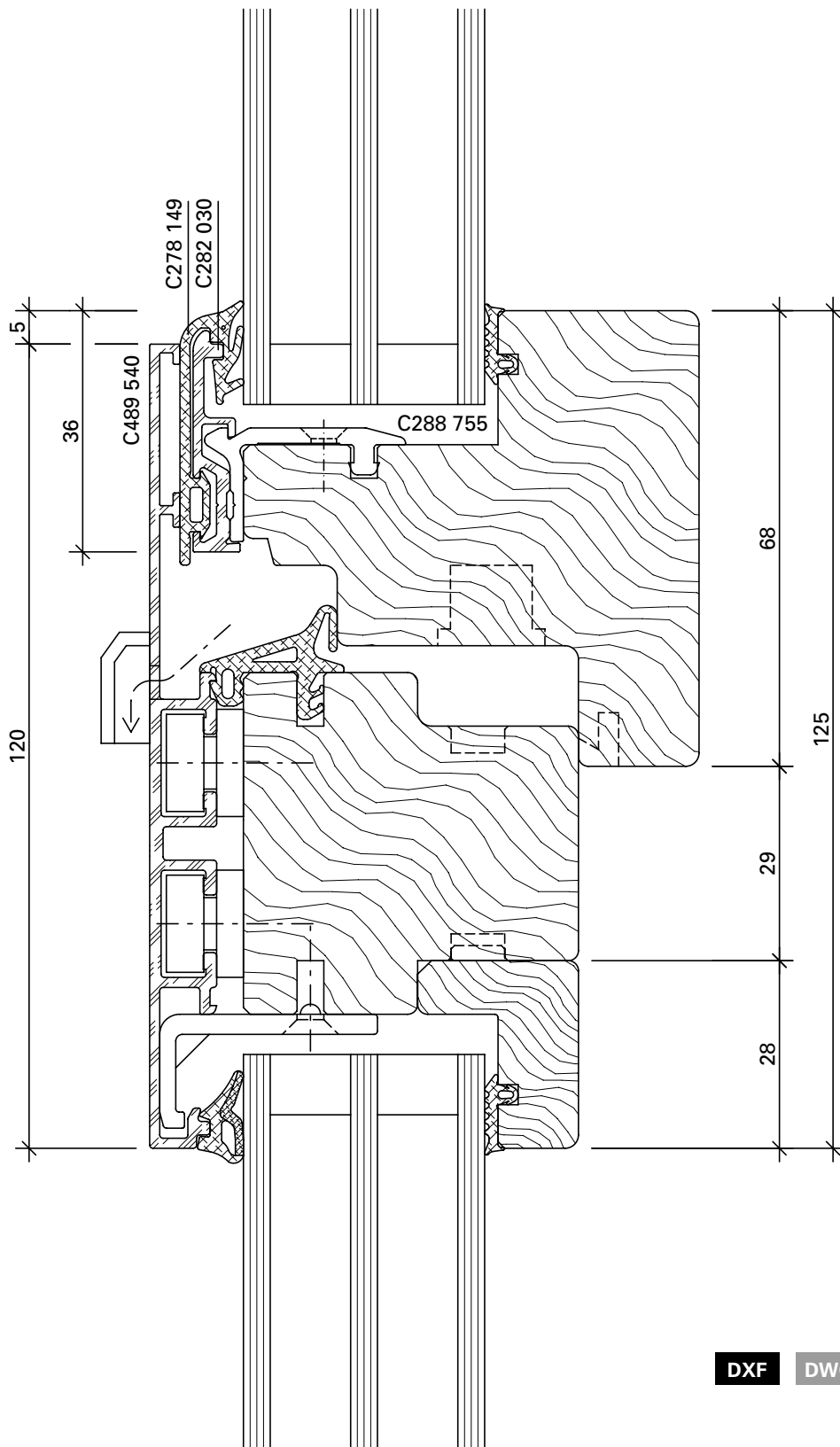
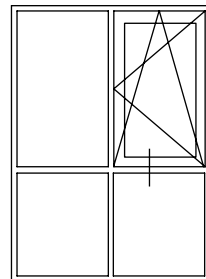
Rahmenstoss
Joint de montage



DXF DWG

Cube-C-5008-1

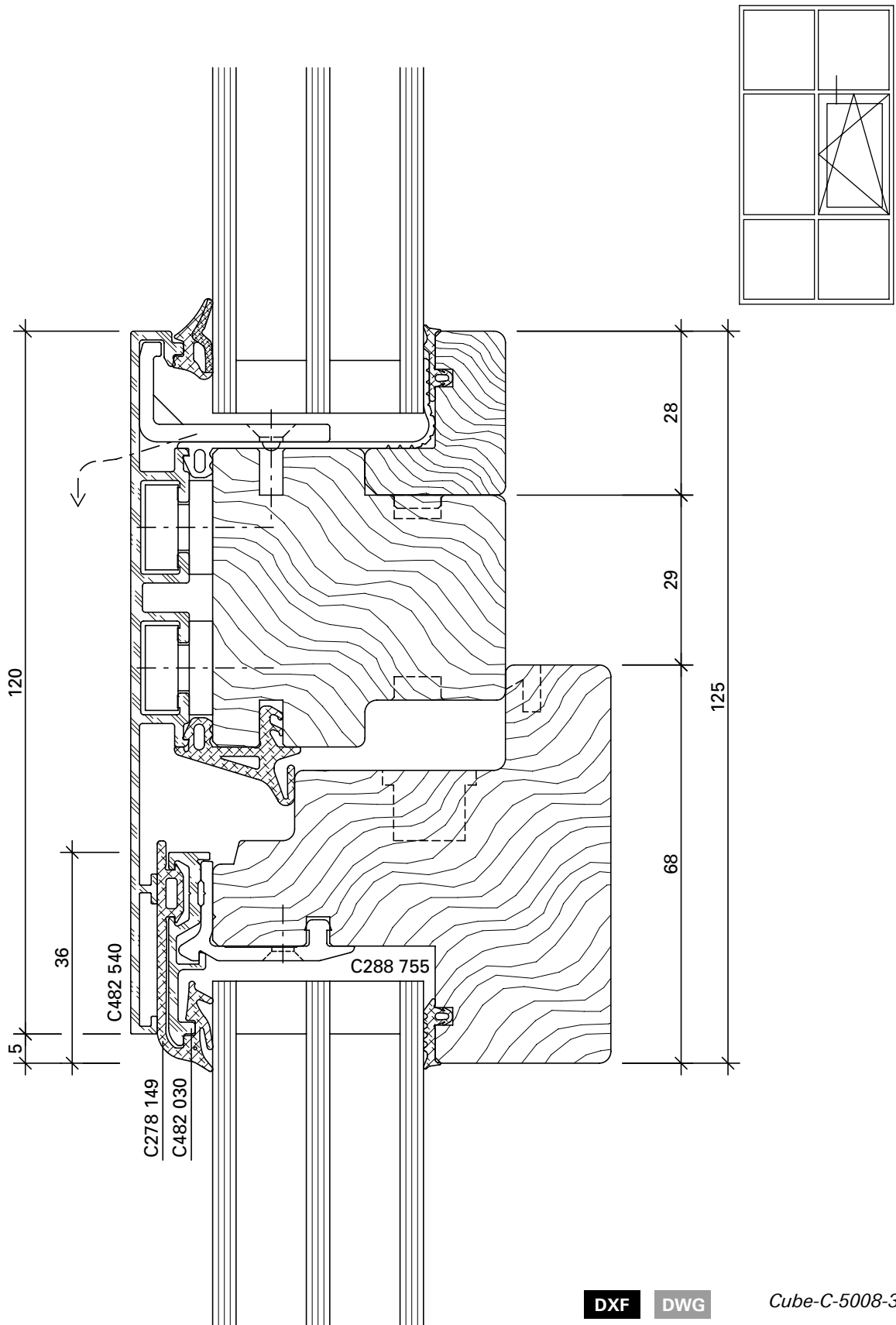
Flügel oben
Vantail en haut



DXF DWG

Cube-C-5008-2

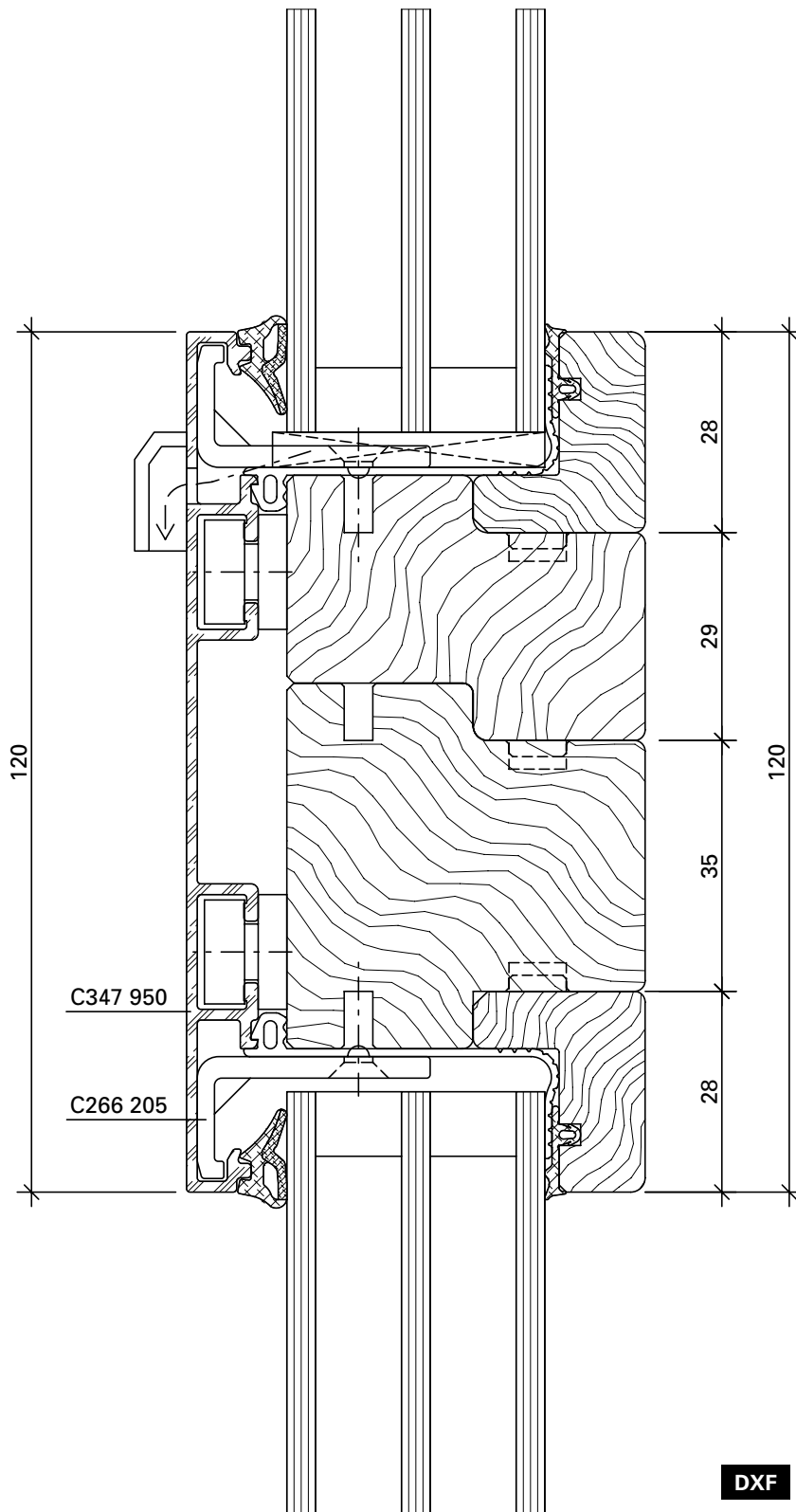
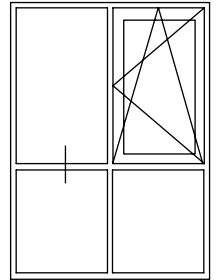
Flügel unten
Vantail en bas



DXF DWG

Cube-C-5008-3

Festverglasung
Vitrage fixe

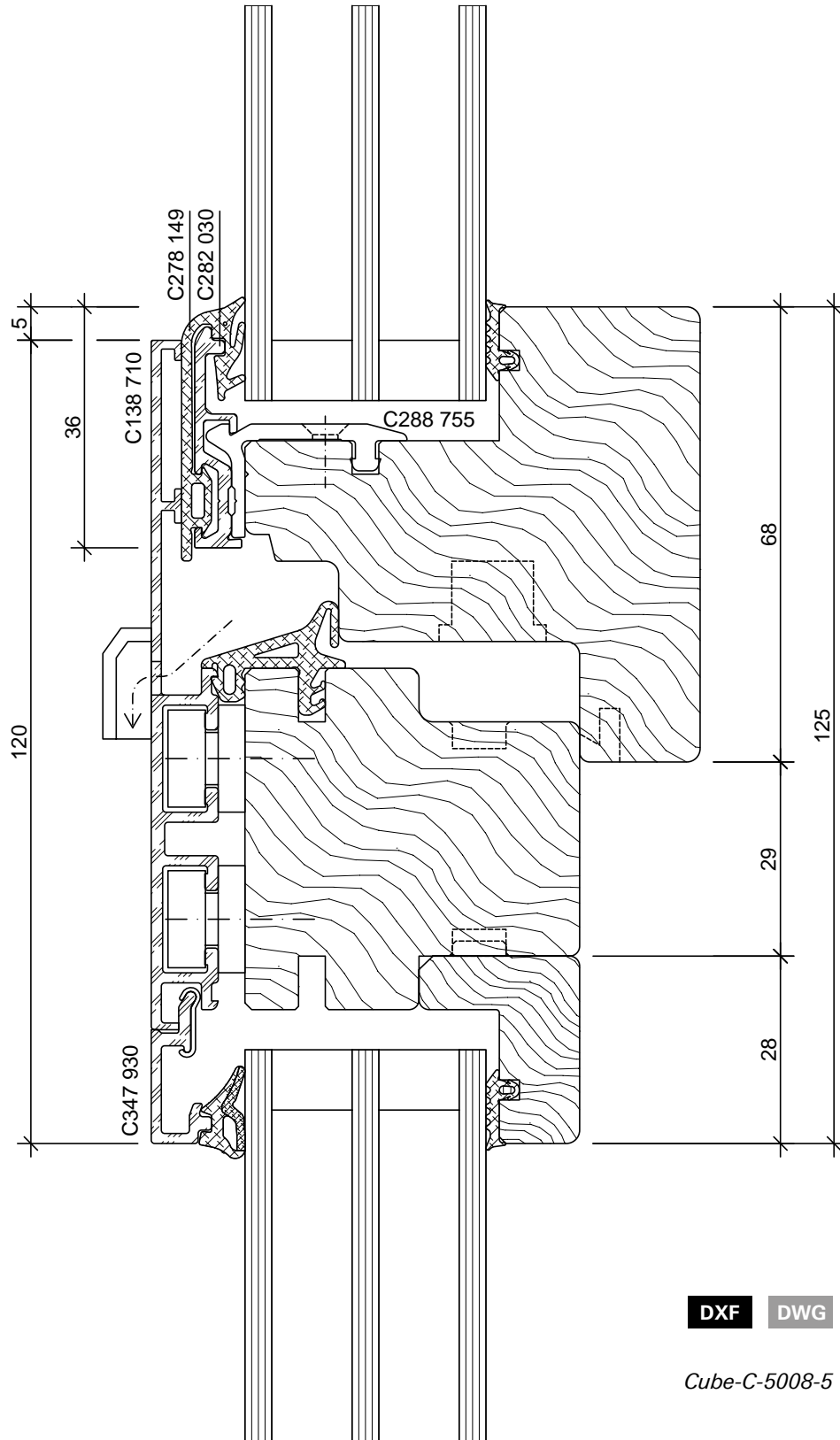
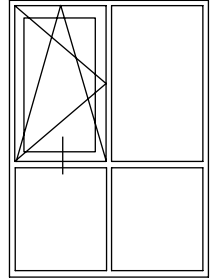


DXF

DWG

Cube-C-5008-4

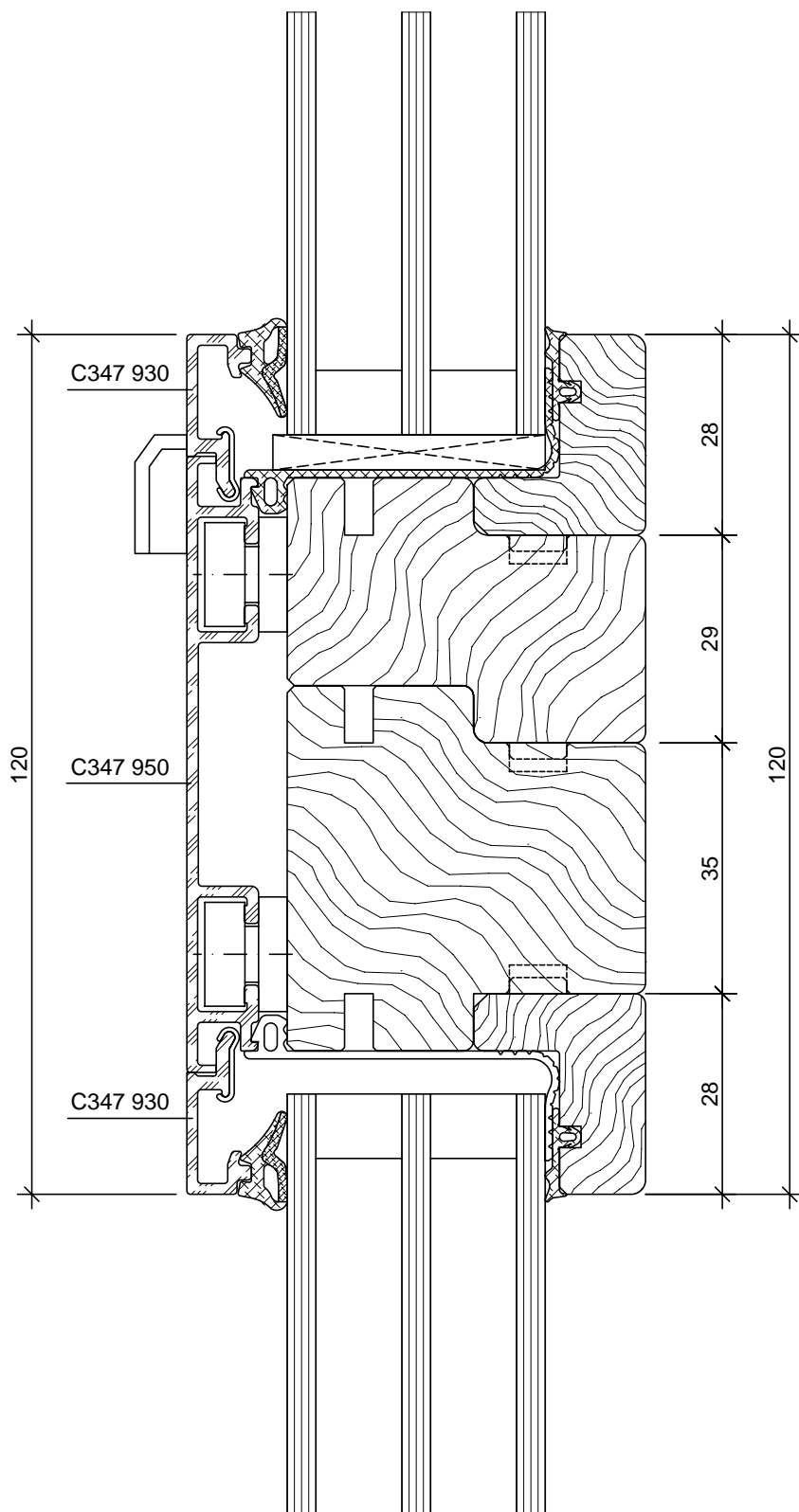
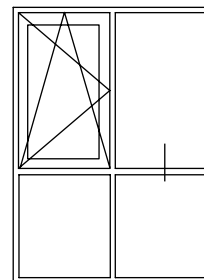
Flügel unten Festverglasung von aussen
Vantail en bas vitrage fixe d'extérieur



DXF DWG

Cube-C-5008-5

Flügel oben Festverglasung von aussen
Vantail en haut vitrage fixe d'extérieur

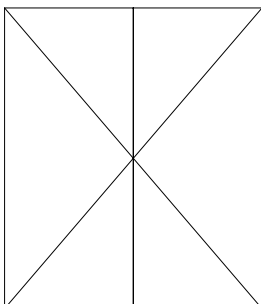
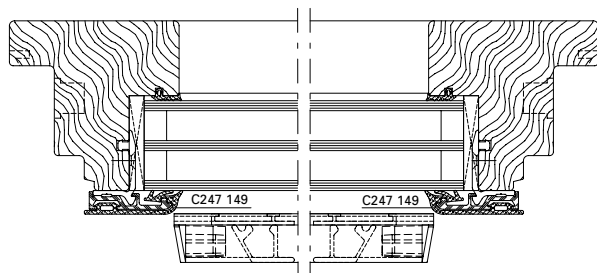
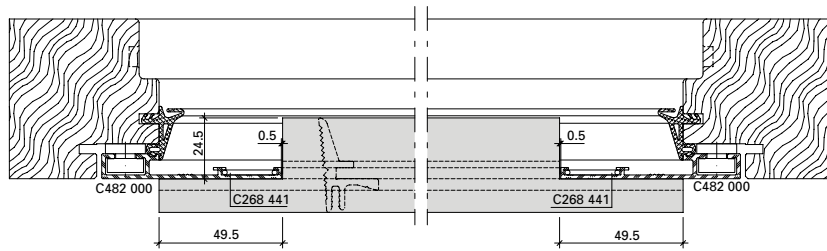
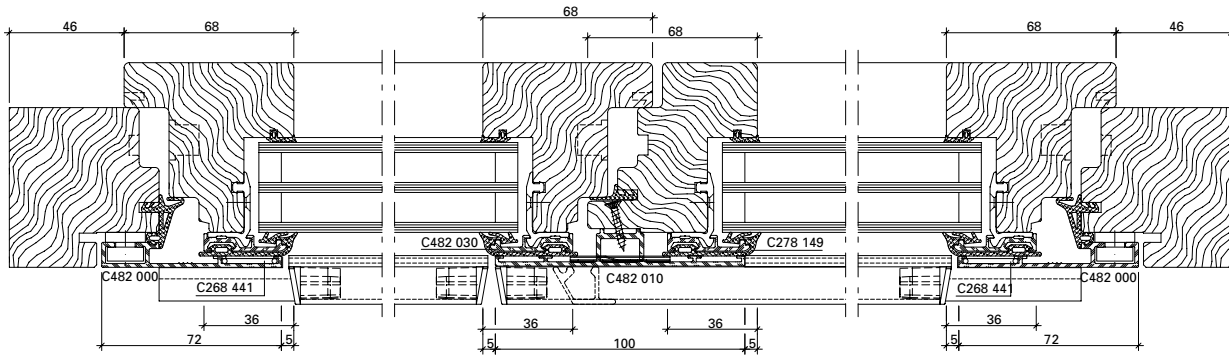


DXF DWG

Cube-C-5008-6

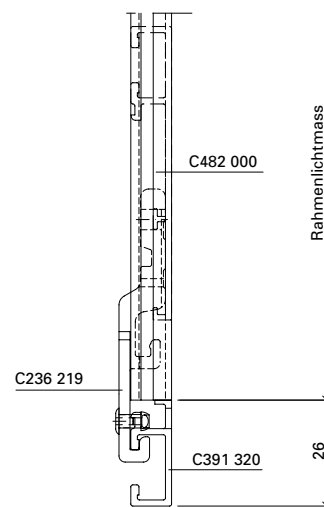
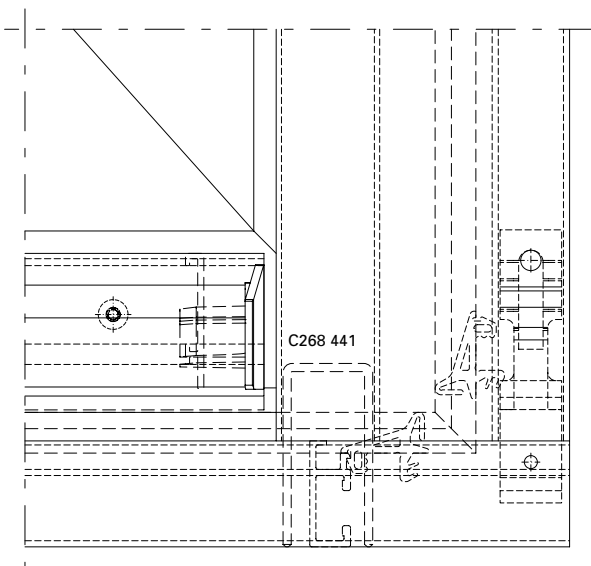
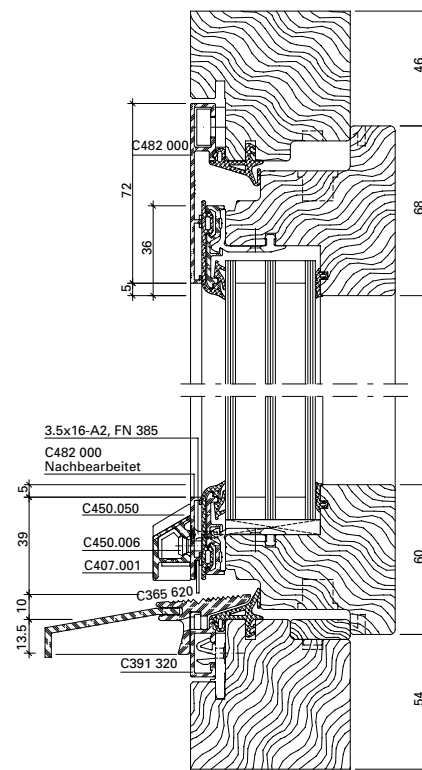
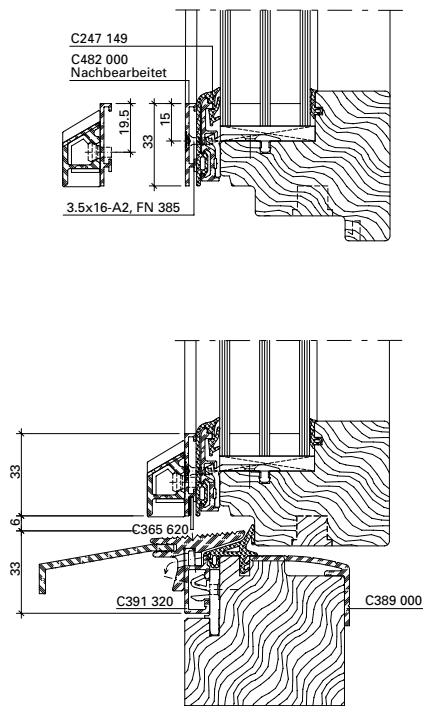
Rollstuhlgängig

Accessible en fauteuil roulant

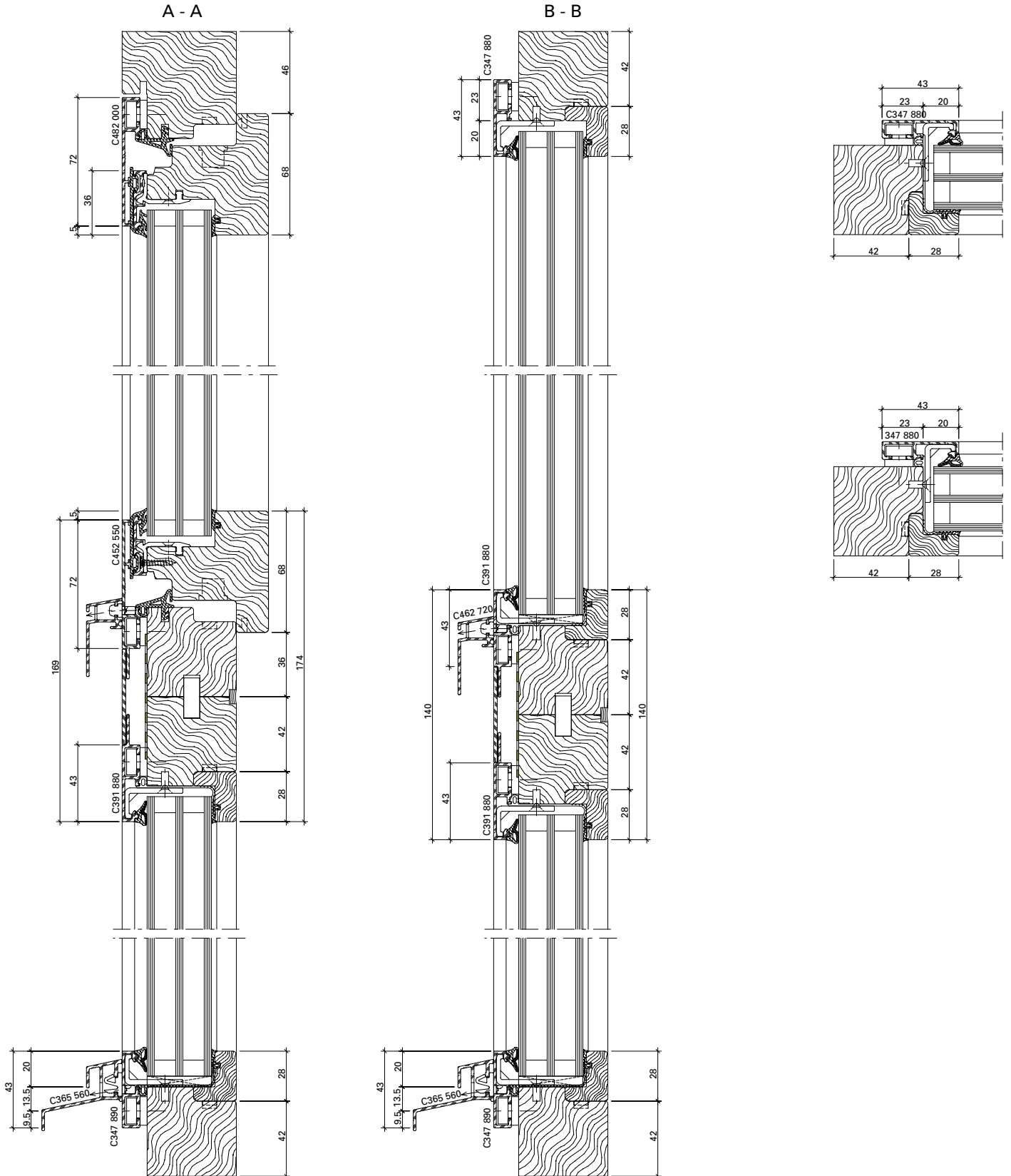


DXF **DWG**

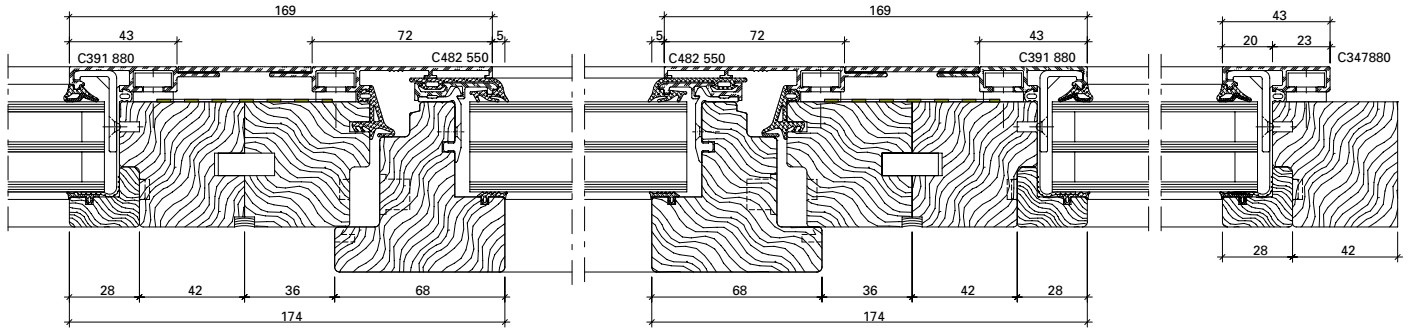
Cube-E-015



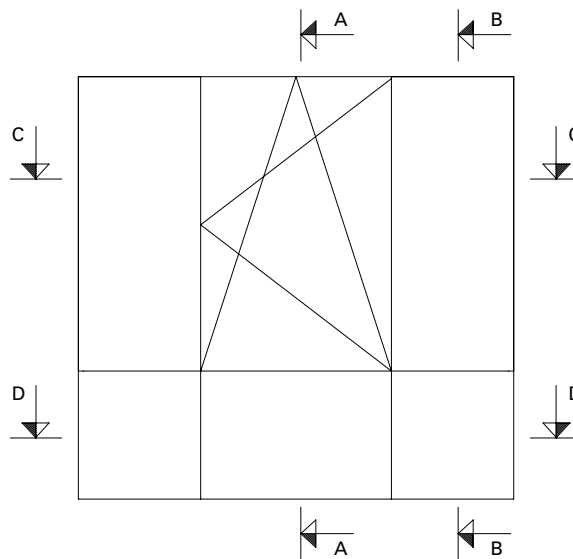
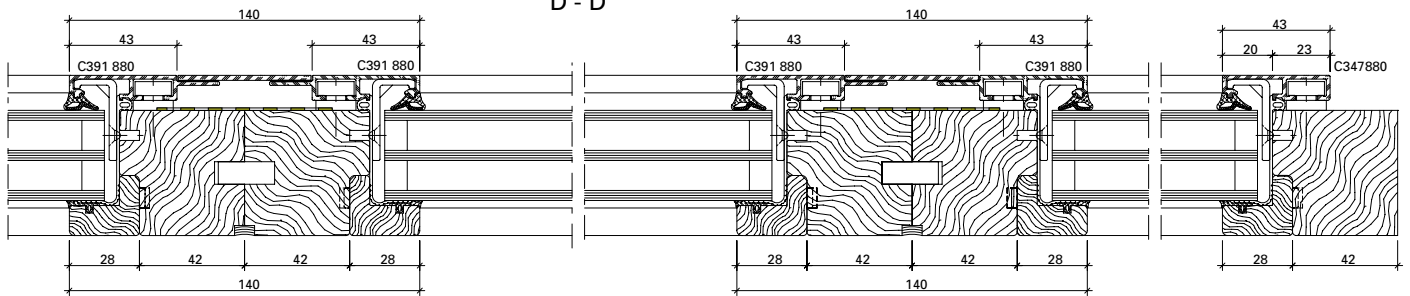
Elementstoss
Raccord d'élément



C - C



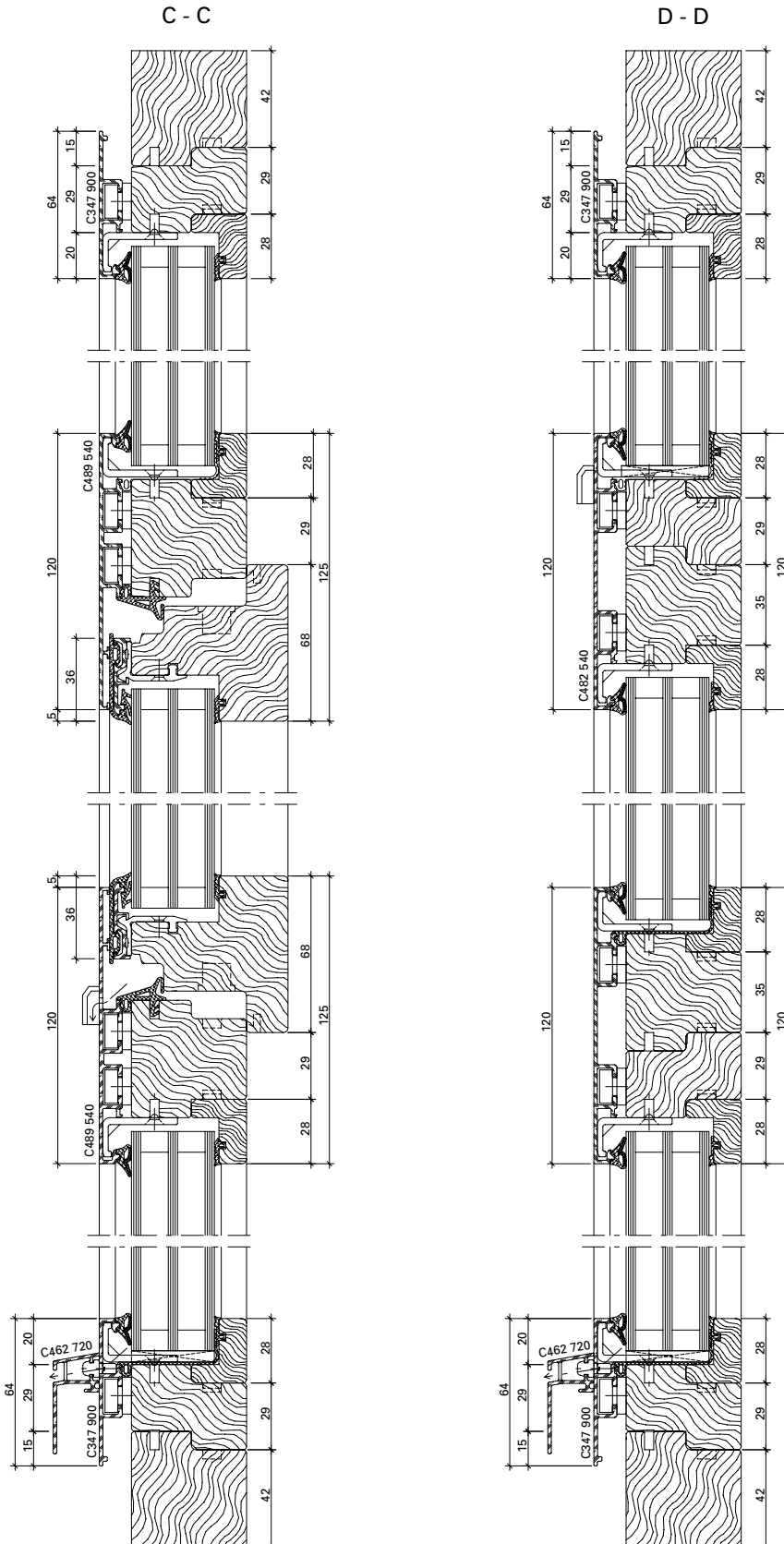
D - D

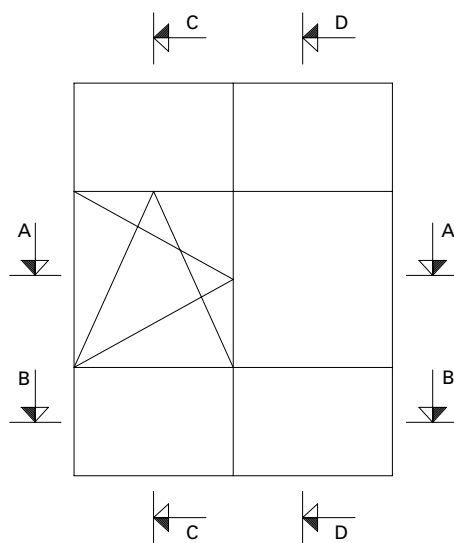
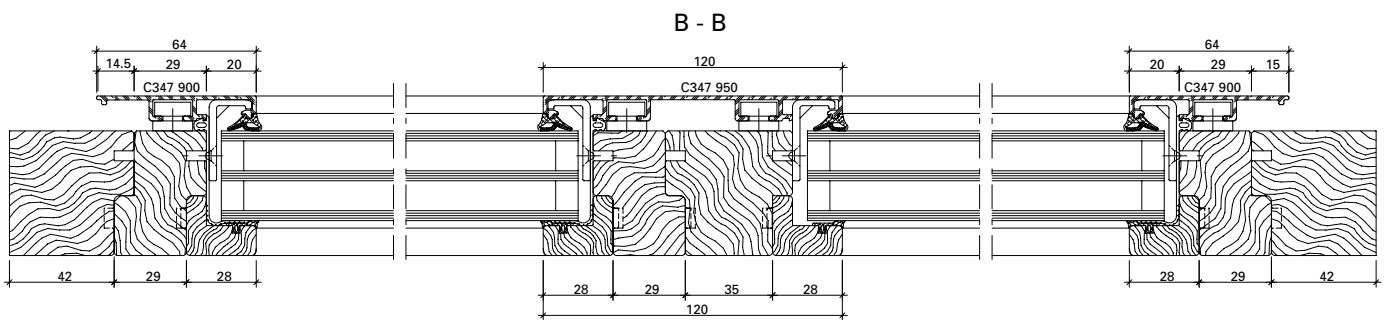
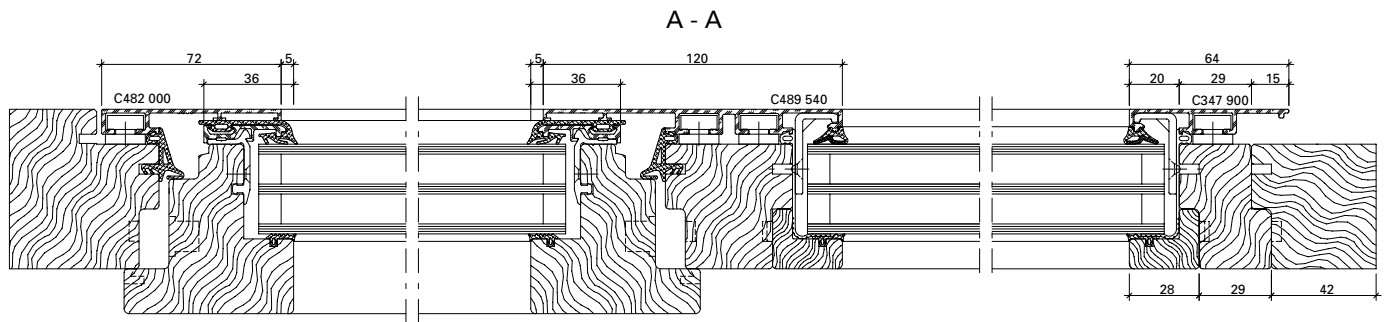


DXF DWG

Cube-E-014

Seitenverglasung
Vitrage latéral

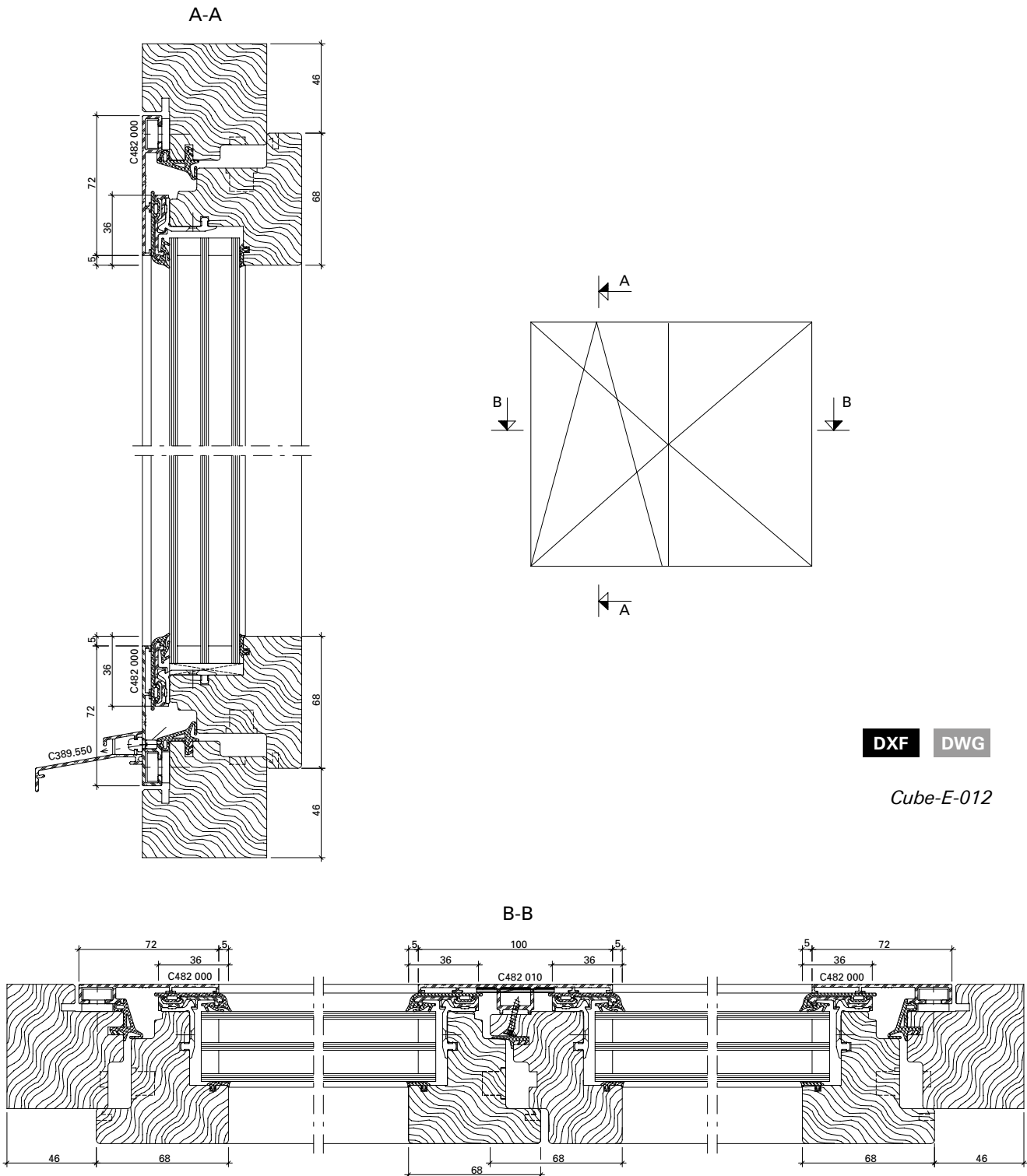




DXF **DWG**

Cube-E-013

Fenster zweiflügelig
Fenêtre à deux vantaux



DXF DWG

Cube-E-012

Jansen AG

Building Systems
Industriestrasse 34
9463 Oberriet
Schweiz
jansen.com

JANSEN
METALFORM

CONNEX cube / CONNEX bloc

Profile, Zubehör und Beschläge, Schnittpunkte, Anwendungsbeispiele

CONNEX cube / CONNEX bloc

Profilés, accessoires et ferrures, coupes de détails, exemples d'application



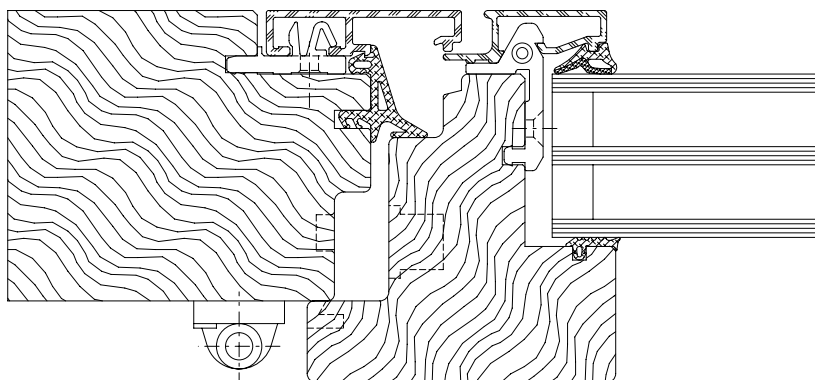
CONNEX cube

Die Vollversion von Jansen CONNEX

Die bewährte Vollversion für vielseitige Fensterlösungen kann aus einem Werkzeugsatz gefertigt werden. Die einfache Verarbeitung und Montage erlaubt eine schnelle und praktische Fensterproduktion. CONNEX cube kann sowohl von innen als auch von aussen verglast werden.

La version complète de Jansen CONNEX

Un seul jeu d'outils est nécessaire pour réaliser la version intégrale éprouvée pour des solutions de fenêtre polyvalentes. L'usinage et le montage simples permettent une fabrication de fenêtre rapide et pratique. Le vitrage de CONNEX cube peut être appliqué à la fois de l'intérieur et de l'extérieur.



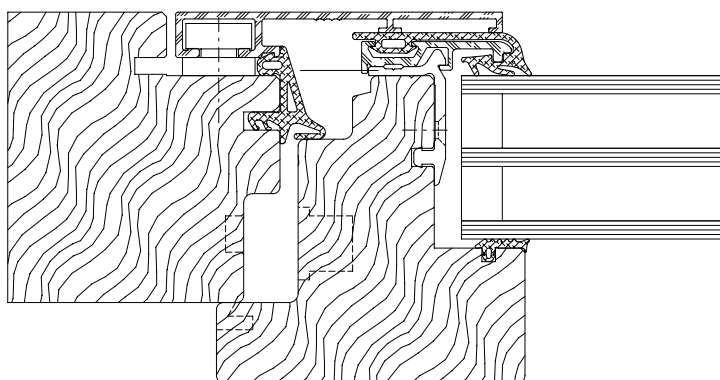
CONNEX bloc

Das lichtoptimierte CONNEX-Fenster

Das erweiterte Holz-Metall-System CONNEX bloc eignet sich besonders für Fensterlösungen mit erhöhten Anforderungen an die Aussendämmung, wie es meist bei Sanierungen der Fall ist.

La fenêtre CONNEX à transmission de lumière optimisée

Le système bois-métal étendu CONNEX bloc convient en particulier aux solutions de fenêtres aux exigences élevées vis-à-vis de l'isolation extérieure, comme cela est souvent le cas dans le cadre de rénovations.





Systemübersicht

Merkmale
Leistungseigenschaften

Sommaire du système

Caractéristiques
Caractéristiques de performance

4

Sortiment

Profilübersicht
Zubehör
Dichtungen

Assortiment

Sommaire des profilés
Accessoires
Joints

10

Beispiele

Schnittpunkte 1:1
Anwendungsbeispiele

Exemples

Coupe de détails 1:1
Exemples d'application

34

Grafische Planungsdaten wie z.B. Anwendungsbeispiele, Konstruktionsdetails, Anschlüsse am Bau, die in unseren physischen oder elektronischen Dokumentationsunterlagen enthalten sind, sind schematische Darstellungen. Gleiches gilt für digitale Medien wie CAD Dateien oder BIM Modelle. Sie sollen den ausführenden Metallbauer und/oder Fachplaner bei der Planung und Ausführung eines Projektes unterstützen. Sie sind im konkreten Anwendungsfall durch den ausführenden Metallbauer u/o Fachplaner auf die Verwendbarkeit im konkreten betroffenen Projekt hinsichtlich rechtlichen/regulatorischen aber auch technischen objektspezifischen Anforderungen zu überprüfen und ggfs. eigenverantwortlich anzupassen. Bei der Überprüfung, der spezifischen Planung und der Umsetzung sind die objektspezifischen Rahmenbedingungen (Material der Bausubstanz, Dimension des Einbauelements, Farbe, Exposition, Lasteinwirkung, etc.) sowie der geltende Stand der Technik einschliesslich aller anwendbaren Normen und technischen Richtlinien eigenverantwortlich zu beachten.

Falls das vorliegende Dokument Differenzen zur aktuellen deutschen Version (Artikel Nr. 598.984) aufweist, gilt in jedem Fall der deutsche Originaltext in der jeweils geltenden Fassung im Jansen Docu Center.

Alle Ausführungen dieser Dokumentation haben wir sorgfältig und nach bestem Wissen zusammengestellt. Wir können aber keine Verantwortung für die Benutzung der vermittelten Vorschläge und Daten übernehmen. Wir behalten uns technische Änderungen ohne Vorankündigung vor.

Les données de planification graphiques, comme les exemples d'application, détails de construction et raccordements au bâtiment, fournies dans notre documentation physique et numérique sont des représentations schématiques. Il en va de même pour les médias numériques comme les fichiers CAD ou modèles BIM.

Leur but est de faciliter la planification et réalisation d'un projet par les constructeurs métalliques et/ou concepteurs. Concrètement, elles doivent être vérifiées par le constructeur métallique et/ou le concepteur et, le cas échéant, modifiées de son propre chef pour s'assurer qu'elles concordent avec le projet concerné et qu'elles répondent aux exigences techniques spécifiques ainsi qu'aux dispositions légales et réglementaires.

Lors de la vérification, de la planification spécifique et de la mise en œuvre, il y a lieu de tenir compte des conditions spécifiques à l'objet (matériaux du bâtiment, dimension de l'élément d'insert, couleur, exposition, effet de charge, etc.) ainsi que de l'état actuel de la technique, y compris toutes les normes et directives techniques applicables.

En cas de divergence entre le présent document et la version allemande (no d'article 598.984), c'est dans tous les cas le texte original allemand qui prévaut dans sa version actuelle disponible dans le Jansen Docu Center.

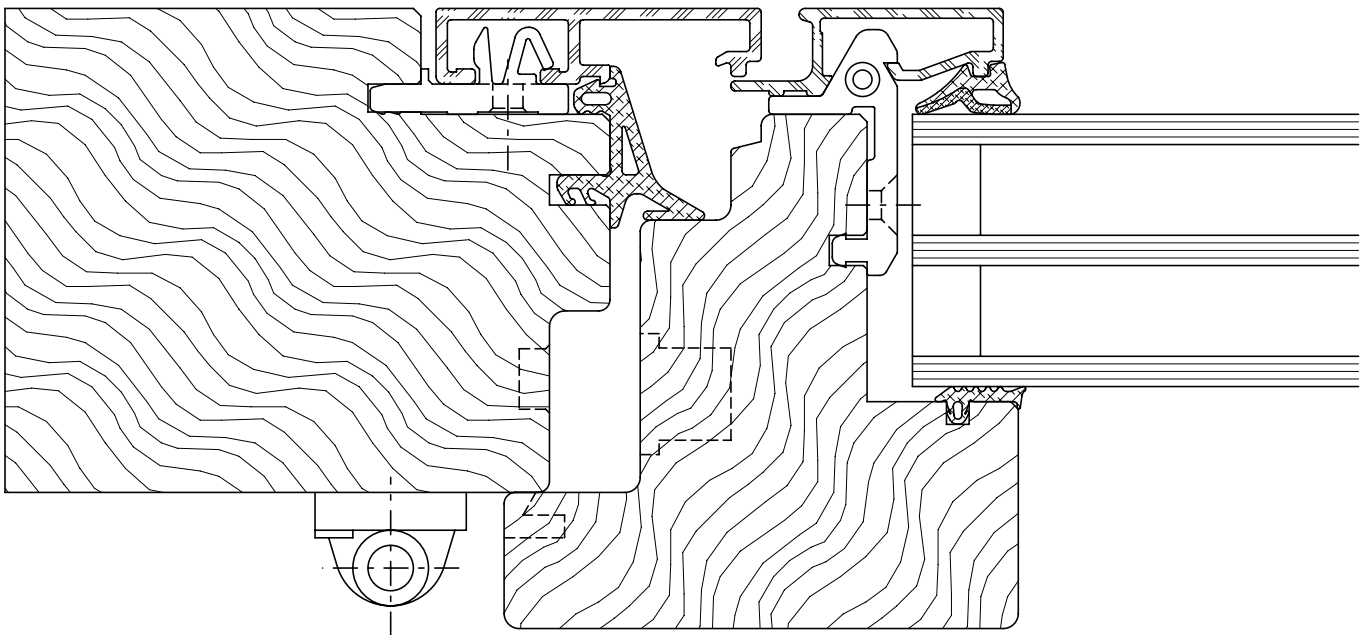
Nous avons apporté le plus grand soin à l'élaboration de cette documentation. Cependant, nous déclinons toute responsabilité pour l'utilisation faite de nos propositions et de nos données. Nous nous réservons le droit de procéder à des modifications techniques sans préavis.

CONNEX cube

- Die Vollversion für Holz-Aluminium-Fenster von Jansen
- Öffnungsarten
 - Dreh-, Drehkipp-, Kipp-, Stulpfenster
 - Schwingflügel
 - Festverglasungen
- Bautiefen 64/74/84 (Glasdicken bis 60 mm)
- Verglasung von aussen und innen
- Alle Prüfnachweise vorhanden
- Rahmen-, Eck- und Stossverbindungen sind mechanisch verbunden (gepresst)
- Voreingezogene Verglasungsdichtung möglich

CONNEX cube

- La version complète pour les fenêtres en bois-aluminium de Jansen
- Types d'ouverture
 - fenêtres ouvrant à la française, oscillo-battantes, à soufflet, à deux vantaux
 - fenêtres basculantes
 - vitrages fixes
- Profondeurs de construction 64/74/84 mm (épaisseurs de verre jusqu'à 60 mm)
- Vitrage de l'extérieur et de l'intérieur
- Tous les certificats d'essai sont présents
- Liaison mécanique du cadre, des angles et des abouts (pressé)
- Joint de vitrage prémonté possible



MINERGIE®
MEMBER

Das exklusive Holz-Metall-Fenster CONNEX cube überzeugt durch seine Charakteristik und Eleganz. Es eignet sich als «Fenster für alle Fälle» bei Neubauten und Sanierungen im Wohnungs- und Verwaltungsbereich sowie beim Einsatz von öffentlichen Bauten.

Energie und Kosten sparen

Die grosse Bautiefe vom Holz sorgt für einen niedrigen Wärmedurchgangswert. Das senkt den Energieverbrauch und damit die Heizkosten beträchtlich.

Wohnlichkeit

Das edle Holz im Innenbereich verleiht ein warmes, angenehmes Wohngefühl und Behaglichkeit auch in Fensternähe. Dies dank einer hochwertigen Mitteldichtung aus EPDM.

Lebensdauer

Die äussere Verkleidung aus witterungsbeständigen Aluminium bietet umfassend Schutz gegen jedes Wetter und ist ein Garant für eine lange Lebensdauer des Fensters. Der farblichen Gestaltung sind kaum Grenzen gesetzt.

Schalldämmung

Je nach Anforderung, bieten Schallschutzgläser einen sicheren Schutz gegen unerwünschten Lärm. Optional lässt sich auch mehr Sicherheit in jede Verglasung integrieren.

Sicherheit

Mit speziellen Beschlägen in Kombination mit Sicherheitsglas werden höchste Anforderungen in Bezug auf den Einbruchschutz erreicht.

Ästhetik

Das Fenster überzeugt durch einen filigranen, flächenbündigen Metallaufbau aussen und die markante «kubische» Holzkontur innen.

Zudem ist das System im Fassadenbereich mit AOC oder VISS kombinierbar.

La fenêtre exclusive en bois-métal CONNEX cube convainc par sa caractéristique et son élégance. Elle convient comme «fenêtre pour tous le cas», que ce soit pour les constructions nouvelles et l'assainissement du secteur de l'habitat et de l'administration ou bien pour l'utilisation dans des immeubles publics.

Économies d'énergie et de frais

La grande profondeur du bois assure un faible coefficient de transmission thermique, ce qui réduit considérablement la consommation d'énergie, donc les frais de chauffage.

Confort

Le bois de conifère noble à l'intérieur confère un sentiment de chaleur agréable empreint de confort et de bien-être, même à proximité de la fenêtre. Cela est également dû au joint d'étanchéité central de grande qualité EPDM.

Longévité

L'habillage extérieur en aluminium résistant aux intempéries offre une large protection quel que soit le temps, gage d'une grande longévité de la fenêtre. Quant aux possibilités en matière de couleurs, elles sont pratiquement illimitées.



Isolation acoustique

Selon les besoins, de vitrages antibruit assurent une protection efficace contre les bruits indésirables. En option, il est aussi possible de renforcer la sécurité de chaque vitrage.

Sécurité

En associant des ferrures spéciales et un vitrage de sécurité, on obtient les meilleures performances anti-effraction.




Esthétique

Cette fenêtre séduit par une structure métallique très fine, à fleur à l'extérieur et un singulier contour en bois «cubique» à l'intérieur.

Le système peut être de plus combiné dans la zone de façade avec AOC ou VISS.


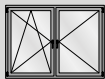


Widerstand bei Windlast

Résistance à la pression du vent

 © ift Rosenheim	Öffnungsart Type d'ouverture	Abmessung Dimensions mm	Verglasung Vitrage	Werte Valeurs	Prüfbericht Rapport d'essai
Cube 64		2500 × 2500	44 mm	B/C3	gbd, 12-1004-01
Cube 64		1800 × 1600	4/14/4/14/4	C4	gbd, 15-0082-01


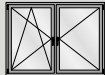


Schlagregendichtheit

Étanchéité à la pluie battante

 © ift Rosenheim	Öffnungsart Type d'ouverture	Abmessung Dimensions mm	Verglasung Vitrage	Werte Valeurs	Prüfbericht Rapport d'essai
Cube 64		1350 × 1542	4/20/8	Klasse 9A Classe 9A	Empa, 447 868
Cube 64		1800 × 1600	4/14/4/14/4	E750	gbd, 15-0082-01
Cube 64		2500 × 2500	44 mm	Klasse 9A Classe 9A	gbd, 12-1004-01

Luftdurchlässigkeit

Perméabilité à l'air

	Öffnungsart Type d'ouverture	Abmessung Dimensions mm	Verglasung Vitrage	Gesamtfläche Surface totale	Fugenlänge Longueur du joint	Prüfbericht Rapport d'essai
Cube 64		1350 × 1542	4/20/8	Klasse 4 Classe 4	Klasse 4 Classe 4	Empa, 447 868
Cube 64		1800 × 1600	4/14/4/14/4	Klasse 4 Classe 4		gbd, 15-0082-01
Cube 64		2500 × 2500	44 mm	Klasse 4 Classe 4	Klasse 4 Classe 4	gbd, 12-1004-01


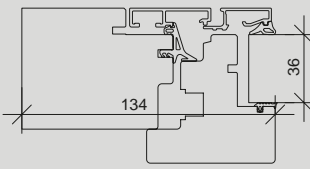
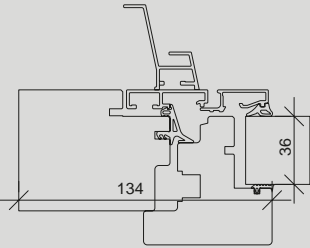
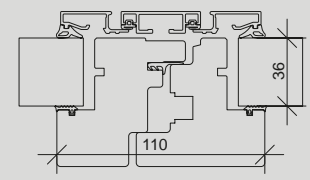
Schallschutz

Performance acoustique

	Öffnungsart Type d'ouverture	Abmessung Dimensions mm	Verglasung Vitrage	Prüfergebnis in db (C; Ctr) Résultat du test en db (C; Ctr)	Prüfbericht Rapport d'essai
Cube 64		1350 × 1550	4/20/8, Argon	37 (-1; -4)	Empa, 447 739.1
Cube 64		1350 × 1550	10/16/6, Argon	38 (-1; -3)	Empa, 447 738.2
Cube 74		1230 × 1480	8/14/6/14/4, Argon	42 (-2; -5)	gbd, 11-1086-01
Cube 84		1230 × 1480	8/12/4/12/6, Argon	39 (-2; -5)	gbd, 12-0378-01.1

U_f-Wert (nach EN ISO 10077-2:2018-01 / Glaselementdicke 36 mm / Holzart Fichte)

Valeurs U_f (selon EN ISO 10077-2:2018-01 / épaisseur d'élément de vitrage 36 mm / essence de bois épicéa)

		Bautiefe Profondeurs de construction		
		64/68 mm	74/78 mm	84/88 mm
Rahmen seitlich, oben Cadre sur le côté et en haut		1.322 W/m ² K	1.221 W/m ² K	1.141 W/m ² K
Rahmen unten Cadre bas		1.341 W/m ² K	1.238 W/m ² K	1.156 W/m ² K
Rahmen mitte Cadre milieu		1.262 W/m ² K	1.225 W/m ² K	1.197 W/m ² K
Mittlerer U _f -Wert des Fensterrahmen Valeur U _f moyenne du cadre de fenêtre	gem. Minergie (2017) selon Minergie (2017)	1.319 W/m ² K	1.226 W/m ² K	1.152 W/m ² K

Jansen Docu Center

Die Plattform zum effizienten Arbeiten mit Jansen Dokumentationen. Im Jansen Docu Center stehen alle Produktinformationen jederzeit digital in der aktuellsten Version zur Verfügung: von Architekten-Informationen über Bestell- und Fertigungskatalogen bis hin zu Anleitungen und Prospekten sowie Videos. Die Inhalte können einfach und schnell aufgerufen werden. Ein für den Anwender komfortables papierloses Arbeiten, das zahlreiche Vorteile bietet.

Download CAD Daten

DXF

DWG

Sie können die Zeichnungen in den Formaten DXF und/oder DWG herunterladen. Klicken Sie auf das entsprechende Icon und der Download erfolgt.

Die Hinweise «Artikelbibliothek/Türbeschläge/Fensterbeschläge» bedeuten, dass Sie mit einem Klick die gesamte Artikelbibliothek des entsprechenden Systems herunterladen (Profile, Beschläge, Glasleisten, Zubehör etc.).

Jansen Docu Center

La plate-forme pour travailler efficacement avec les documentations Jansen. Le Jansen Docu Center met à votre disposition les informations sur les produits, en format numérique et dans une version actualisée: des catalogues de commande et de fabrication aux instructions et prospectus, en passant par les informations destinées aux architectes et vidéos.

Les contenus sont facilement et rapidement accessibles. Une manière de travailler confortable et offrant de nombreux avantages.

Télécharger fichiers DAO

DXF

DWG

Vous pouvez télécharger les dessins aux formats DXF et/ou DWG. Cliquez sur l'icône correspondante et le téléchargement s'effectuera.

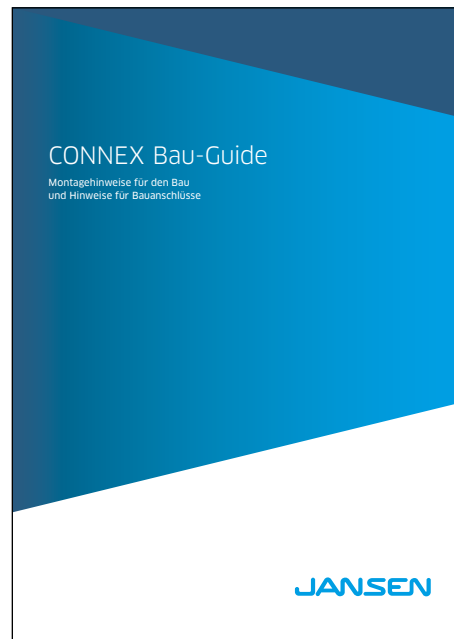
Les indications «Bibliothèque des articles/Ferures de porte/Ferrures de fenêtres» signifie que vous téléchargez la totalité de la bibliothèque des articles du système donné (profilés, ferrures, parcloses, accessoires etc.).



Prospekt CONNEX Systeme
Prospectus systèmes CONNEX

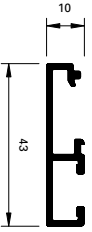


Prospekt CONNEX cube
Prospectus CONNEX cube

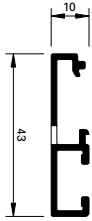


Bau-Guide
Guide de construction

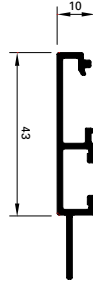
Rahmenprofile
Profilés de cadre



C347 880
Blendrahmenprofil 43
Profilé de cadre 43



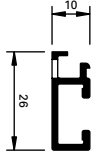
C347 890
Blendrahmenprofil 43,
entwässert
Profilé de cadre 43,
drainé



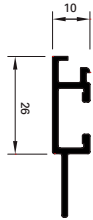
C391 880
Blendrahmenprofil 43
mit Blechanschluss
Profilé de cadre 43
avec raccord de tôle



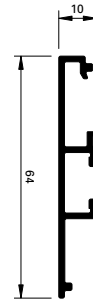
C347 920
Blendrahmenprofil 26
Profilé de cadre 26



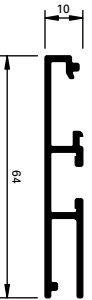
C391 320
Blendrahmenprofil 26
entwässert
Profilé de cadre 26
drainé



C391 840
Blendrahmenprofil 26
mit Blechanschluss
Profilé de cadre 26
avec raccord de tôle



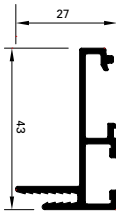
C347 900
Blendrahmenprofil 64
Profilé de cadre 64



C391 330
Blendrahmenprofil 64
Profilé de cadre 64



C172 580
Blendrahmenprofil 59
Profilé de cadre 59



C346 000
Sanierungsblendrahmen 43
Cadre pour rénovation 43

Artikelbibliothek
Bibliothèque des articles
Article library

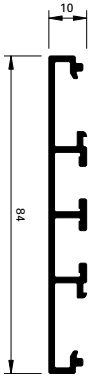
DXF **DWG**

Profil-Nr.	G kg/m	U m ² /m	P m ² /m
C347 880	0,349	0,168	0,050
C347 890	0,349	0,168	0,050
C391 880	0,418	0,201	0,050

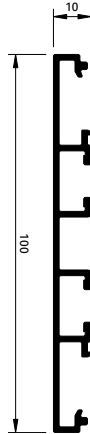
Profil-Nr.	G kg/m	U m ² /m	P m ² /m
C347 920	0,238	0,117	0,026
C391 320	0,238	0,117	0,026
C391 840	0,307	0,150	0,026
C347 900	0,449	0,212	0,064

Profil-Nr.	G kg/m	U m ² /m	P m ² /m
C391 330	0,534	0,253	0,064
C172 580	0,480	0,230	0,059
C346 000	0,478	0,225	0,059

Rahmenprofile
 Profilés de cadre



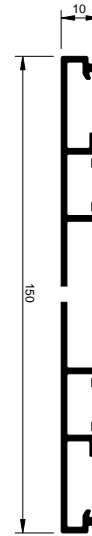
C365 600
 Setzstück/Kämpfer 84
 Montant/traverse 84



C365 610
 Setzstück/Kämpfer 100
 Montant/traverse 100



C347 950
 Setzstück/Kämpfer 120
 Montant/traverse 120



C347 960
 Setzstück/Kämpfer 150
 Montant/traverse 150



C347 970
 Setzstück/Kämpfer 180
 Montant/traverse 180



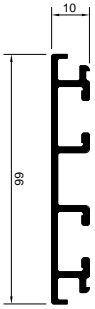
C350 230
 Setzstück/Kämpfer 230
 Montant/traverse 230

Profil-Nr.	G kg/m	U m ² /m	P m ² /m
C365 600	0.653	0.311	0.084
C365 610	0.757	0.360	0.100
C347 950	0,843	0,400	0,120
C347 960	1.008	0.459	0.150

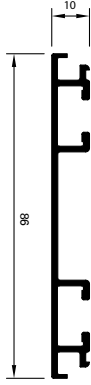
Profil-Nr.	G kg/m	U m ² /m	P m ² /m
C347 970	1.204	0.519	0.180
C350 230	1.812	0.708	0.230

G = Gewicht/
 Poids
 U = Beschichtungsfläche/
 Surface à traiter
 P = Polierabwicklung/
 Périmètre à polir

Rahmenprofile (Verglasung aussen)
 Profilés de cadre (Vitrage extérieur)



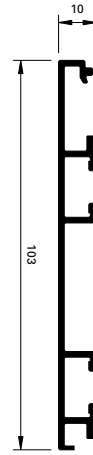
C482 040
 Setzstück/Kämpfer 66
 Montant/traverse 66



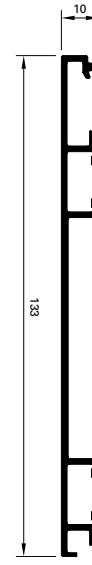
C350 460
 Setzstück/Kämpfer 86
 Montant/traverse 86



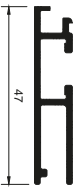
C347 910
 Blendrahmenprofil 83
 Profilé de cadre 83



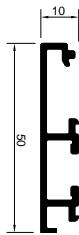
C391 340
 Blendrahmenprofil 103
 Profilé de cadre 103



C391 960
 Blendrahmenprofil 133
 Profilé de cadre 133



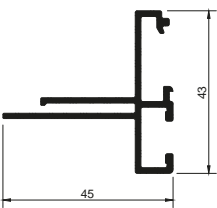
C492 579
 Blendrahmenprofil 47
 Profilé de cadre 47



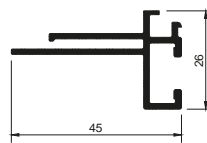
C492 530
 Blendrahmenprofil 50
 Profilé de cadre 50



C485 070
 Blendrahmenprofil 67
 Profilé de cadre 67

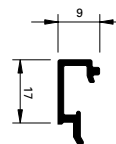


C492 581
 Blendrahmenprofil Steckzarge 43
 Profilé de cadre branchement d'embrasure 43



C492 582
 Blendrahmenprofil Steckzarge 26
 Profilé de cadre branchement d'embrasure 26

Glasleistenprofil
 Profilé de parclose



C347 930
 Glasleistenprofil 17
 Profilé de parclose 17



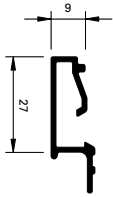
C492 559
 Glasleistenprofil 17x5
 Profilé de parclose 17x5

Einsatz:
 Glas bis 4 mm
 Übermass
 Utilisation:
 vitrage jusqu'à
 un excédent de 4 mm

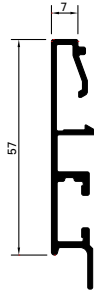
Profil-Nr.	G kg/m	U m ² /m	P m ² /m
C482 040	0.535	0.257	0.066
C350 460	0.622	0.297	0.086
C347 910	0.646	0.309	0.083
C391 340	0.733	0.349	0.103
C391 960	0.897	0.408	0.133
C492 579	0.422	0.202	0.047

Profil-Nr.	G kg/m	U m ² /m	P m ² /m
C492 530	0.403	0.196	0.050
C485 070	0.541	0.260	0.067
C492 581	0.577	0.287	0.053
C492 582	0.467	0.236	0.031
C347 930	0.175	0.082	0.024
C492 559	0.160	0.068	0.020

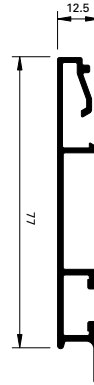
Flügelprofile
 Profilés de vantail



C347 980
 Flügelprofil 27
 Profilé de vantail 27

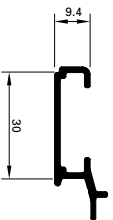


C138 950
 Flügelprofil 57
 Profilé de vantail 57

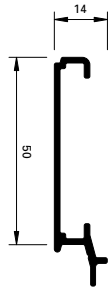


C347 990
 Flügelprofil 77
 Profilé de vantail 77

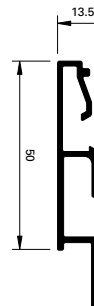
Flügelverbreiterungsprofile
 Profilés d'élargissement de vantail



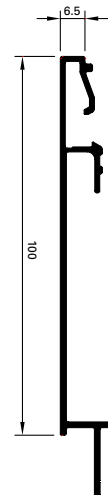
C467 370
 Flügelverbreiterungsprofil 30
 Profilé d'élargissement
 de vantail 30



C365 500*
 Flügelverbreiterungsprofil 50
 Profilé d'élargissement
 de vantail 50



C365 520
 Sockelprofil 50
 Profilé de socle 50



C389 430
 Sockelprofil 100
 Profilé de socle 100

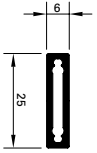
G = Gewicht/Poids
 U = Beschichtungsfläche/Surface à traiter
 P = Polierabwicklung/Périmètre à polir

Profil-Nr.	G kg/m	U m ² /m	P m ² /m
C347 980	0.266	0.142	0.033
C138 950	0.506	0.251	0.057
C347 990	0.588	0.291	0.077

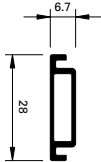
Profil-Nr.	G kg/m	U m ² /m	P m ² /m
C467 370	0.290	0.135	0.030
C365 500	0.371	0.175	0.050
C365 520	0.484	0.245	0.050
C389 430	0.700	0.345	0.100

* Profillänge 4.5 m
 * Longueur du profilé 4.5 m

Sprossenprofile
 Profilés de croisillon



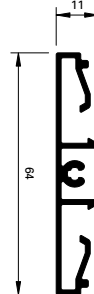
C478 070
 Sprossenprofil
 25x6
 Profilé de croisillon
 25x6



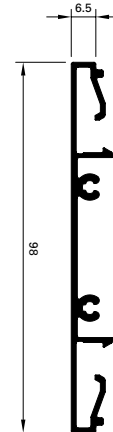
C189 660
 Sprossenprofil
 28x7
 Profilé de croisillon
 28x7



C492 531
 Sprossenprofil 33
 Profilé de croisillon 33

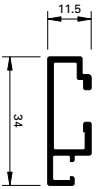


C365 510
 Flügelsprosse 64
 Petit-bois traversant 64

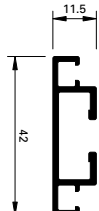


C467 380
 Flügelsprosse 98
 Petit-bois traversant 98

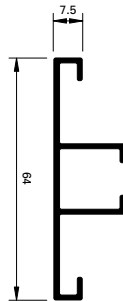
Stulpprofile
 Profilés de battement



C365 540
 Stulpprofil 34
 Profilé de battement 34



C365 530
 Stulpprofil 42
 Profilé de battement 42



C365 550
 Stulpprofil 64
 (auslaufend)
 Profilé de battement 64
 (venir à expiration)

Artikelbibliothek
 Bibliothèque des articles
 Article library

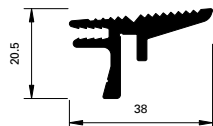
DXF **DWG**

Profil-Nr.	G kg/m	U m ² /m	P m ² /m
C478 070	0.247	0.061	0.061
C189 660	0.191	0.078	0.028
C492 531	0.292	0.145	0.033
C365 510	0.536	0.281	0.064
C467 380	0.758	0.368	0.098

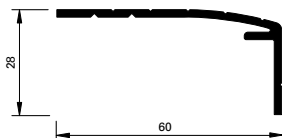
Profil-Nr.	G kg/m	U m ² /m	P m ² /m
C365 540	0.300	0.153	0.034
C365 530	0.360	0.186	0.055
C365 550	0.500	0.255	0.064

G = Gewicht/
 Poids
 U = Beschichtungsfläche/
 Surface à traiter
 P = Polierabwicklung/
 Périmètre à polir

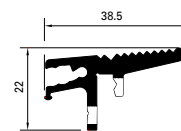
Schwellenprofile
 Profilés seuil



C365 620
 Rollstuhlschwellenprofil
 Profilé seuil pour chaise roulant



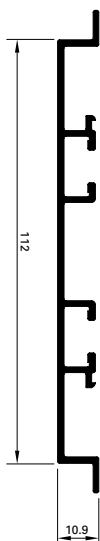
C389 000
 Trittschutz 60x28
 Protection de marche 60x28



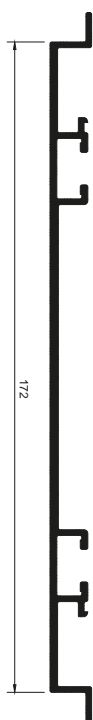
C492 523
 Rollstuhlschwellenprofil
 Profilé de seuil pour chaise roulant

*Entwässerung gemäss
 V+M CONNEX cube fräsen
 Drainage à fraiser selon
 V+M CONNEX cube*

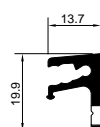
Sonderprofile
 Profilés spéciale



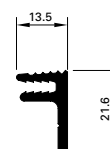
C467 850
 Lüftungsklappenprofil 112
 Profilé de volet d'aération 112



C492 580
 Lüftungsklappenprofil 172
 Profilé de volet d'aération 172



C492 524
 Anschlussprofil
 Profilé de raccord



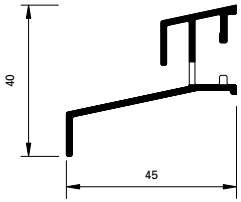
C469 170
 Anschlussprofil
 Profilé de raccord

*Entwässerung gemäss
 V+M CONNEX cube
 fräsen
 Drainage à fraiser selon
 V+M CONNEX cube*

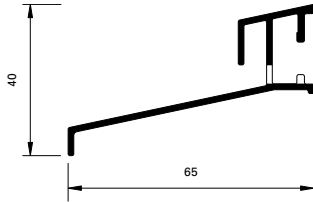
Profil-Nr.	G kg/m	U m ² /m	P m ² /m
C365 620	0.646	0.163	-
C389 000	0.481	0.186	0.087
C492 523	0.565	0.159	0.014

Profil-Nr.	G kg/m	U m ² /m	P m ² /m
C467 850	0.907	0.404	0.112
C492 580	1.335	0.522	0.172
C492 524	0.270	0.092	0.014
C469 170	0.265	0.092	-

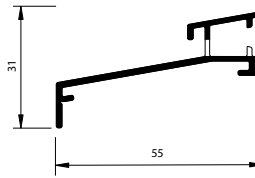
Wetterschenkelprofile
 Profilés de renvoi d'eau



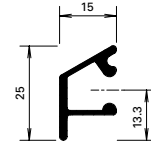
C365 560*
 Wetterschenkel 45
 Renvoi d'eau 45
 Clip: C266 204



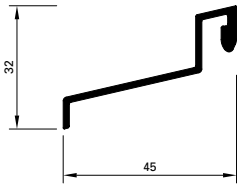
C365 570*
 Wetterschenkel 65
 Renvoi d'eau 65
 Clip: C266 204



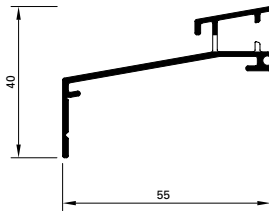
C389 550
 Wetterschenkel 55
 Renvoi d'eau 55



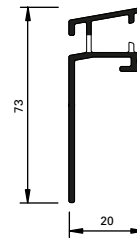
C407 001
 Flügelwetterschenkel
 Renvoi d'eau de vantail



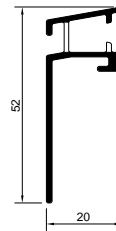
C467 350
 Wetterschenkel 45x32
 Renvoi d'eau 45x32



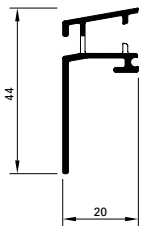
C462 570*
 Wetterschenkel
 Renvoi d'eau



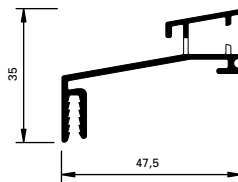
C389 560*
 Wetterschenkel 20x73
 Renvoi d'eau 20x73



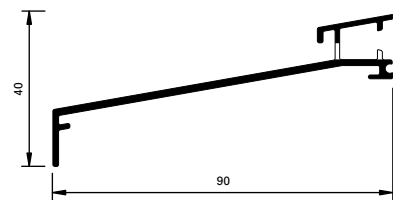
C492 529*
 Wetterschenkel 20x52
 Renvoi d'eau 20x52



C462 720*
 Wetterschenkel 20x44
 Renvoi d'eau 20x44



C389 570*
 Wetterschenkel 47.5
 Renvoi d'eau 47.5



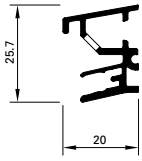
C154 470*
 Wetterschenkel 90
 Renvoi d'eau 90

* Entwässerungslöcher gebohrt
 * Trous d'évacuation fraisés

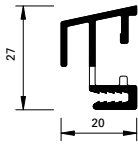
Profil-Nr.	G kg/m	U m ² /m	P m ² /m
C365 560	0.485	0.230	0.078
C365 570	0.551	0.262	0.094
C389 550	0.423	0.226	0.072
C407 001	0.266	0.104	0.034

Profil-Nr.	G kg/m	U m ² /m	P m ² /m
C467 350	0.367	0.155	0.070
C462 570	0.457	0.244	0.084
C389 560	0.463	0.244	0.084
C492 529	0.377	0.202	0.063

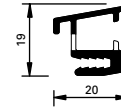
Profil-Nr.	G kg/m	U m ² /m	P m ² /m
C462 720	0.346	0.186	0.055
C389 570	0.485	0.251	0.073
C154 470	0.647	0.301	0.114



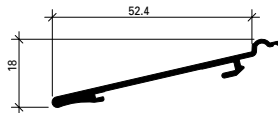
C148 000*
 Wetterschenkel-Adapter Flexo 26x26
 Adaptateur renvoi d'eau Flexo 26x26



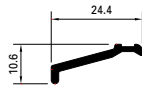
C365 580*
 Wetterschenkel-Adapter 20x27
 Adaptateur renvoi d'eau 20x27
 Clip: C266 204



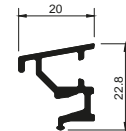
C154 460*
 Wetterschenkel-Adapter 20x19
 Adaptateur renvoi d'eau 20x19



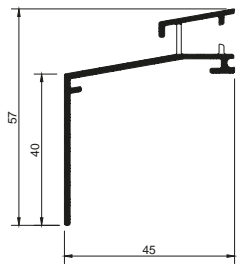
C492 508
 Wetterschenkel 52x18
 Renvoi d'eau 52x18



C492 526
 Wetterschenkel 24x11
 Renvoi d'eau 24x11



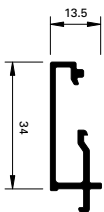
C492 571
 Wetterschenkel-Adapter cito WS
 Adaptateur renvoi d'eau cito RE



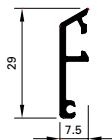
C492 577
 Wetterschenkel 45x57
 Renvoi d'eau 45x57

* Entwässerungslöcher gebohrt
 * Trous d'évacuation fraisés

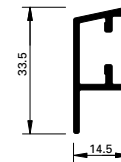
Zusatzprofile
 Profilés complémentaire



C347 940
 Rahmenverbreiterungsprofil 34
 Profilé d'élargissement pour cadre 34



C129 820
 Abdeckprofil
 Profilé de revouvrement



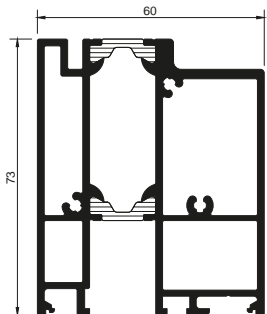
C365 630
 Flügelwetterschenkel 15x34
 Renvoi d'eau de vantail 15x34

Profil-Nr.	G kg/m	U m ² /m	P m ² /m
C148 000	0.330	0.174	-
C365 580	0.382	0.172	0.032
C154 460	0.284	0.136	0.024

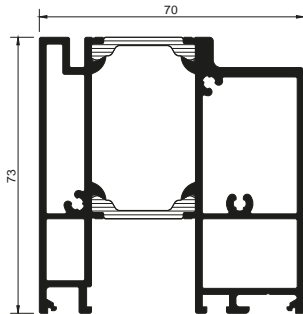
Profil-Nr.	G kg/m	U m ² /m	P m ² /m
C492 508	0.308	0.151	0.059
C492 526	0.147	0.062	0.022
C492 571	0.259	0.131	0.024
C492 577	0.495	0.260	0.090

Profil-Nr.	G kg/m	U m ² /m	P m ² /m
C347 940	0.300	0.156	0.034
C129 820	0.178	0.097	0.032
C365 630	0.283	0.133	0.045

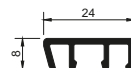
Schwellenprofil, feuchte- und fäulnisbeständig (fuf)
 Profilé de seuil, résistant à l'humidité et à la pourriture (rhp)



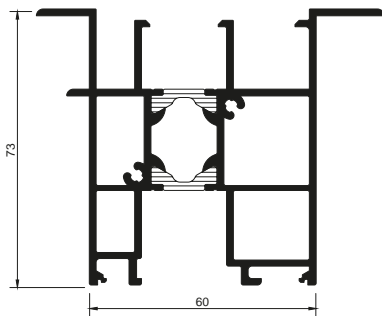
C492 568
 Schwellenprofil fuf 60
 Profilé de seuil fuf 60



C492 569
 Schwellenprofil fuf 70
 Profilé de seuil fuf 70



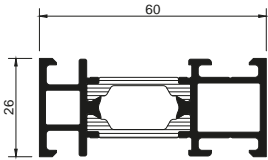
C492 570
 Falzprofil 24x8
 Profilé de feuillure 24x8



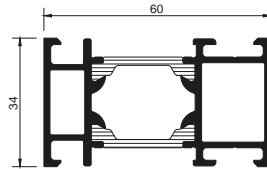
C492 576
 Schwellenprofil Nullschwelle fuf 60
 Profilé de seuil zéro fuf 60

Profil-Nr.	G kg/m	U m ² /m	P m ² /m
C492 568	2.498	0.374	0.138
C492 569	2.545	0.394	0.138
C492 570	0.199	0.102	0.032
C492 576	2.361	-	-

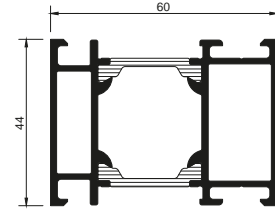
Blendrahmenverbreiterung, feuchte- und fäulnisbeständig (fuf)
Élargissement de cadre dormant, résistant à l'humidité et à la pourriture (rhp)



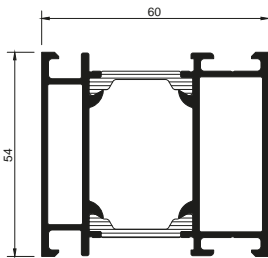
C340 650
 Blendrahmenverbreiterung 26/60
 Élargissement de cadre dormant 26/60



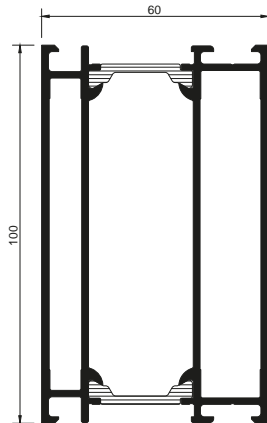
C340 010
 Blendrahmenverbreiterung 34/60
 Élargissement de cadre dormant 34/60



C340 020
 Blendrahmenverbreiterung 44/60
 Élargissement de cadre dormant 44/60



C340 030
 Blendrahmenverbreiterung 54/60
 Élargissement de cadre dormant 54/60

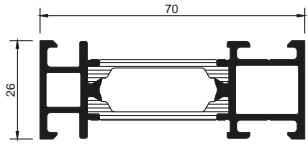


C9640 248
 Blendrahmenverbreiterung 100/60
 Élargissement de cadre dormant 100/60

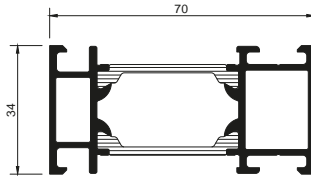
Profil-Nr.	G kg/m	U m ² /m	P m ² /m
C340 650	1.130	0.226	0.052
C340 010	1.301	0.242	0.068
C340 020	1.476	0.261	0.088

Profil-Nr.	G kg/m	U m ² /m	P m ² /m
C340 030	1.657	0.282	0.108
C9640 248	2.533	0.354	0.200

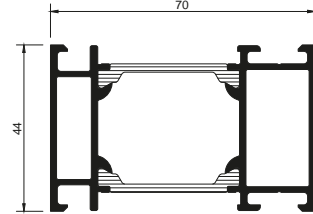
Blendrahmenverbreiterung, feuchte- und fäulnisbeständig (fuf)
Élargissement de cadre dormant, résistant à l'humidité et à la pourriture (rhp)



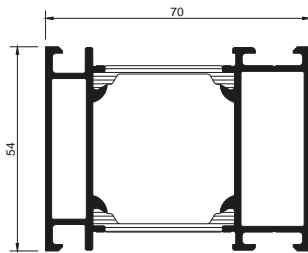
C358 090
 Blendrahmenverbreiterung 26/70
 Élargissement de cadre dormant 26/70



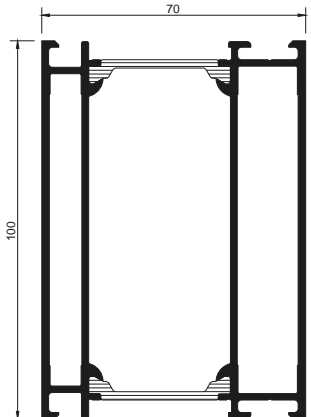
C358 100
 Blendrahmenverbreiterung 34/70
 Élargissement de cadre dormant 34/70



C358 110
 Blendrahmenverbreiterung 44/70
 Élargissement de cadre dormant 44/70



C358 120
 Blendrahmenverbreiterung 54/70
 Élargissement de cadre dormant 54/70



C355 980
 Blendrahmenverbreiterung 100/70
 Élargissement de cadre dormant 100/70

Profil-Nr.	G kg/m	U m ² /m	P m ² /m
C358 090	1.234	0.226	0.052
C358 100	1.428	0.242	0.068
C358 110	1.694	0.261	0.088

Profil-Nr.	G kg/m	U m ² /m	P m ² /m
C358 120	1.843	0.282	0.108
C355 980	2.894	0.374	0.200

Zubehör, feuchte- und fäulnisbeständig (fuf)
Accessoire, résistant à l'humidité et à la pourriture (rhp)



C224 165

Anschlussdichtung
VE = 40 m

Einsatz: Blendrahmenverbreiterung

C224 165

Joint de connexion
UV = 40 m

Utilisation: Élargissement de cadre dormant



C205 440

Linsenblechschraube 4.8x28
Inox A4
VE = 100 Stück

Einsatz: Blendrahmenverbreiterung

C205 440

Vis à tôle à tête bombée 4,8x28
Inox A4
UV = 100 pièces

Utilisation: Élargissement de cadre dormant



C218 082

KS-Kupplungselement
VE = 50 Stück

Einsatz: Blendrahmenverbreiterung

C218 082

Élément de couplage KS
UV = 50 pièces

Utilisation: Élargissement de cadre dormant



C298 927

KS-Trittschwelle 46
VE = 6 m

Einsatz: Nullschwelle 60 (C492 576)

C298 927

Profilé de seuil KS
UV = 6 m

Utilisation: Seuil zéro 60 (C492 576)



C298 930

Dichtstück
VE = 50 Stück

Einsatz: Nullschwelle 60 (C492 576)

C298 930

Pièce d'étanchéité
UV = 50 pièces

Utilisation: Utilisation: Seuil zéro 60 (C492 576)



C298 928

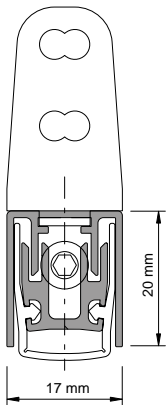
Endstück mit Entwässerung
VE = 1 Paar (entspricht 1L+1R)

Einsatz: Nullschwelle 60 (C492 576)

C298 928

Embout avec drainage
UV = 1 pair (correspond à 1G+1D)

Utilisation: Seuil zéro 60 (C492 576)



- C555 366** FFB 275 - 400 mm
- C555 367** FFB 400 - 550 mm
- C555 368** FFB 550 - 700 mm
- C555 369** FFB 700 - 850 mm
- C555 370** FFB 850 - 1000 mm
- C555 371** FFB 1000 - 1150 mm
- C555 372** FFB 1150 - 1300 mm
- C555 373** FFB 1300 - 1450 mm

Automatische Senkdichtung
VE = 1 Stück

- C555 366** FFB 275 - 400 mm
- C555 367** FFB 400 - 550 mm
- C555 368** FFB 550 - 700 mm
- C555 369** FFB 700 - 850 mm
- C555 370** FFB 850 - 1000 mm
- C555 371** FFB 1000 - 1150 mm
- C555 372** FFB 1150 - 1300 mm
- C555 373** FFB 1300 - 1450 mm

Joint seuil automatique
UV = 1 pièce



C266 206

Stulpendstück

VE = 50 Paar (entspricht 50L + 50R)

Einsatz: Stulpprofil 34 mm (C365 540)

C266 206

Embout de couvre-joint

UV = 50 paires (correspond à 50G + 50D)

Utilisation: Profilé de battement 34 mm (C365 540)



C266 207

Stulpendstück

VE = 100 Stück

Einsatz: Stulpprofil 42 mm (C365 530)

C266 207

Embout de couvre-joint

UV = 100 pièces

Utilisation: Profilé de battement 42 mm (C365 530)



C266 208

Stulpendstück

VE = 100 Stück

Einsatz: Stulpprofil 64 mm aufschlagend (C365 550) auslaufend

C266 208

Embout de couvre-joint

UV = 100 pièces

Utilisation: Profilé de battement 64 mm à recouvrement (C365 550) venir à expiration



C268 431

Endstück Lüftungsklappe

VE = 20 Stück

Einsatz: Lüftungsklappe (C467 850)

C268 431

Embout volet d'aération

UV = 20 pièces

Utilisation: Volet d'aération (C467 850)



C246 410

Endstück Flügelverbreiterung 50

VE = 100 Stück

Einsatz: Flügelverbreiterung 50 (C365 500)

C246 410

Embout d'élargissement pour vantail 50

UV = 100 pièces

Utilisation: Elargissement pour vantail 50 (C365 500)



C288 520

Endstück Flügelverbreiterung 30

VE = 100 Stück

Einsatz: Flügelverbreiterung 30 (C467 370)

C288 520

Embout d'élargissement pour vantail 30

UV = 100 pièces

Utilisation: Elargissement pour vantail 30 (C467 370)



C236 432

Eckverbinder

VE = 100 Stück

Einsatz: Blendrahmen

C236 432

Raccord d'angle

UV = 100 pièces

Utilisation: Cadre



C298 932

Eckverbinder zum Schrauben

VE = 100 Stück

Einsatz: Blendrahmen

C298 932

Raccord d'angle à visser

UV = 100 pièces

Utilisation: Cadre



C236 433

Eckverbinder

VE = 100 Stück

Einsatz: Flügel

C236 433

Raccord d'angle

UV = 100 pièces

Utilisation: Vantail



C298 934

Eckverbinder zum Schrauben

VE = 100 Stück

Einsatz: Flügel

C298 934

Raccord d'angle à visser

UV = 100 pièces

Utilisation: Vantail



C236 434

Eckwinkel

VE = 500 Stück

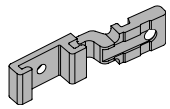
Einsatz: Blendrahmen
(C347 880 / C347 890 / C391 880)

C236 434

Equerre d'angle

UV = 500 pièces

Utilisation: Cadre
(C347 880 / C347 890 / C391 880)



C236 435

T-Verbinder

VE = 100 Stück

Einsatz: Blendrahmen, Setzstück und Kämpfer

C236 435

Raccord-T

UV = 100 pièces

Utilisation: Cadre, montant et traverse



C298 935

T-Verbinder

VE = 100 Stück

Einsatz: Blendrahmen, Setzstück und Kämpfer

C298N935

Raccord-T

UV = 100 pièces

Utilisation: Cadre, montant et traverse



C216 947

Eckverbinder

VE = 100 Stück

Einsatz: Blendrahmen

C216 947

Raccord d'angle

UV = 100 pièces

Utilisation: Cadre



C206 981

T-Verbinder

VE = 20 Stück

Einsatz: T-Stösse

C206 981

Raccord-T

UV = 20 pièces

Utilisation: Joints en T



C268 441

Stahlklammer

VE = 20 Stück

Einsatz: C478 070 Sprossenbefestigung
Rollstuhlschwelle

C268 441

Agraffe en acier

UV = 20 pièces

Utilisation: C478 070 Fixation de meneau
seuil pour chaise roulant



C205 402

Klemmschraube M4

VE = 100 Stück

Einsatz: C129 820 Abdeckprofil
C126 490 Wetterschenkel

C205 402

Vis de serrage M4

UV = 100 pièces

Utilisation: C129 820 Profilé de recouvrement
C126 490 Renvoi d'eau



C288 282

Klemmschraube M4

VE = 100 Stück

Einsatz: Wetterschenkel

C288 282

Vis de serrage M4

UV = 100 pièces

Utilisation: Renvoi d'eau



C266 201

Befestigungshalter

VE = 500 Stück

Einsatz: Blendrahmen, Setzstück und Kämpfer

C266 201

Clip de fixation

UV = 500 pièces

Utilisation: Cadre, montant et traverse



C450 050

Endstück

VE = 10 Stück

Einsatz: Wetterschenkel (C407 001)

C450 050

Embout

UV = 10 pièces

Utilisation: Renvoi d'eau (C407 001)



C266 203

Befestigungshalter

VE = 500 Stück

Einsatz: Stulpprofile und Sonderlösungen

C266 203

Clip de fixation

UV = 500 pièces

Utilisation: Profilé de battement et solutions spécialité



C298 929

Befestigungshalter mit Positionssteg

VE = 500 Stück

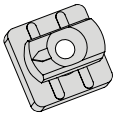
Einsatz: Stulpprofile und Sonderlösungen

C298 929

Clip de fixation avec goupie de positionnement

UV = 500 pièces

Utilisation: Profilé de battement et solutions spécialité



C266 376

Eindrehhalter

VE = 500 Stück

Einsatz: Verglasung von innen

C266 376

Clip à visser

UV = 500 pièces

Utilisation: Vitrage d'intérieur



C298 926

Drehhalter mit Positionstift

VE = 500 Stück

Einsatz: Festverglasung

C298 926

Clip à visser avec goupie de positionnement

UV = 500 pièces

Utilisation: Vitrage fixe



C266 202

Befestigungshalter

VE = 500 Stück

Einsatz: Flügelnute 4 mm

C266 202

Clip de fixation

UV = 500 pièces

Utilisation: Rainure de vantail 4 mm



C288 531

Befestigungshalter

VE = 500 Stück

Einsatz: Flügelnute 4.5 mm

C288 531

Clip de fixation

UV = 500 pièces

Utilisation: Rainure de vantail 4.5 mm



C266 204

Befestigungshalter Wetterschenkel 2007

VE = 500 Stück

Einsatz: Wetterschenkel
(C365 560 / C365 570 / C365 580)

C266 204

Clip de fixation renvoi d'eau 2007

UV = 500 pièces

Utilisation: Renvoi d'eau
(C365 560 / C365 570 / C365 580)



C298 921

Befestigungshalter

VE = 500 Stück

Einsatz: Flügelnute 4 mm

C298 921

Clip de fixation

UV = 500 pièces

Utilisation: Rainure de vantail 4 mm)



C266 731

Befestigungshalter Wetterschenkel 2010

VE = 500 Stück

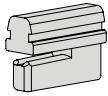
Einsatz: Wetterschenkel

C266 731

Clip de fixation renvoi d'eau 2010

UV = 500 pièces

Utilisation: Renvoi d'eau



C203 129
Befestigungshalter grau

VE = 500 Stück

Einsatz: Wetterschenkel Oberfläche eloxiert

C203 129
Clip de fixation gris

UV = 500 pièces

Utilisation: Renvoi d'eau anodisé



C266 205
Befestigungsglasche

VE = 500 Stück

Einsatz: Festverglasung von innen

C266 205
Patte de fixation

UV = 500 pièces

Utilisation: Vitrage fixe d'intérieur



C203 095
Glasleistenhalter schwarz

VE = 100 Stück

Einsatz: Glasleiste farbbeschichtet (C347 930)

C203 095
Fixation de parclose noir

UV = 100 pièces

Utilisation: Parclose laqué (C347 930)



C203 127
Glasleistenhalter grau

VE = 100 Stück

Einsatz: Glasleiste eloxiert (C347 930)

C203 127
Fixation de parclose gris

UV = 100 pièces

Utilisation: Parclose anodisé (C347 930)



C203 118
Befestigungshalter

VE = 100 Stück

Einsatz: Wetterschenkel

C203 118
Clip de fixation

UV = 100 pièces

Utilisation: Renvoi d'eau



C266 251

Abgleitsicherung Schlagleiste

VE = 100 Stück

Einsatz: Bei allen Stulpprofilen

C266 251

Plaque d'arrêt couvre-joint

UV = 100 pièces

Utilisation: Tous les profilés de battement



C266 209

Doppelseitiges Klebeband

VE = 50 m

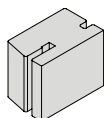
Einsatz: bei Falzgrunddichtung

C266 209

Bande à deux faces adhésives

UV = 50 m

Utilisation: Joint fond de battue



C246 455

Dichtkissen

VE = 100 Stück

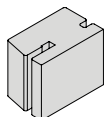
Einsatz: Wetterschenkel
(C365 560 / C365 570 / C365 580)

C246 455

Coussin d'étanchéité

UV = 100 pièces

Utilisation: Renvoi d'eau
(C365 560 / C365 570 / C365 580)



C267 383

Dichtkissen

VE = 100 Stück

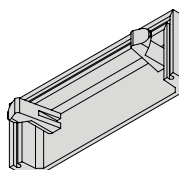
Einsatz: Wetterschenkel klein

C267 383

Coussin d'étanchéité

UV = 100 pièces

Utilisation: Renvoi d'eau petit



C208 693 grau

C208 694 schwarz

C208 695 weiss

Abdeckkappe

VE = 100 Stück

Einsatz: Entwässerung

C208 693 gris

C208 694 noir

C208 695 blanc

Capuchon

UV = 100 pièces

Utilisation: Evacuation d'eau



C298 901

Befestigungshalter

VE = 100 Stück

Einsatz: Rollstuhlschwellenprofil (C492 523)

C298 901

Clip de fixation

UV = 100 pièces

Utilisation: Profilé de seuil pour chaise roulant
(C492 523)



C224 249

Glasanlagedichtung 2 mm
EPDM, schwarz, trocken

VE = 250 m

Einsatz: Flügel innen

C224 249

Joint d'appui de verre 2 mm
E.P.T, noir, sec

UV = 250 m

Utilisation: Vantail intérieur



C246 784

Glasanlagedichtung 2 mm
EPDM, schwarz, mit Gleitpolymer

VE = 250 m

Einsatz: Flügel innen

C246 784

Joint d'appui de verre 2 mm
E.P.T, noir, avec lubrifiant polymère

UV = 250 m

Utilisation: Vantail intérieur



C224 801

Glasanlagedichtung 3 mm
EPDM, schwarz, trocken

VE = 200 m

Einsatz: Flügel innen

C224 801

Joint d'appui de verre 3 mm
E.P.T, noir, sec

UV = 200 m

Utilisation: Vantail intérieur



C246 783

Glasanlagedichtung 3 mm
EPDM, schwarz, mit Gleitpolymer

VE = 200 m

Einsatz: Flügel innen

C246 783

Joint d'appui de verre 3 mm
E.P.T., noir, avec lubrifiant polymère

UV = 200 m

Utilisation: Vantail intérieur



C286 004

Glasanlagedichtung 2,5 mm
Coex, schwarz, Streckdichtung

VE = 100 m

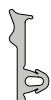
Einsatz: Flügel innen, Festverglasung von
aussen verglast

C286 004

Joint d'appui de verre 2,5 mm
Coex, noir

UV = 100 m

Utilisation: Vantail intérieur, vitrage fixe,
vitrée d'extérieur



C246 400

Glasanlagedichtung 2 mm
EPDM, schwarz, trocken

VE = 200 m

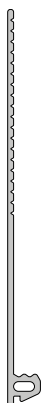
Einsatz: Festverglasung von innen verglast

C246 400

Joint d'appui de verre 2 mm
E.P.T., noir, sec

UV = 200 m

Utilisation: Vitrage fixe, vitrée d'intérieur



C246 386

Falzgrunddichtung
EPDM, schwarz, trocken

VE = 50 m

Einsatz: Festverglasung

Glas 20 - 60 mm

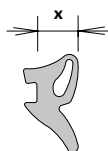
C246 386

Joint fond de battue
E.P.T., noir, sec

UV = 50 m

Utilisation: Vitrage fixe

Verre 20 - 60 mm



C284 824

Steckdichtung (X = 3-4 mm)
EPDM, schwarz, mit Gleitpolymer

VE = 100 m

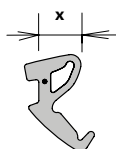
Einsatz: Verglasung aussen
Kennzeichnung: grün

C284 824

Joint à planter (X = 3-4 mm)
E.P.T., noir, avec lubrifiant polymère

UV = 100 m

Utilisation: Vitrage extérieur
Marquage: vert



C246 490

Steckdichtung (X = 3-4 mm)
EPDM, schwarz, mit Gleitpolymer und
Glascordfaden

VE = 100 m

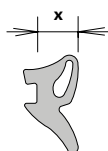
Einsatz: Verglasung aussen
Kennzeichnung: grün

C246 490

Joint à planter (X = 3-4 mm)
E.P.T., noir, avec lubrifiant polymère et
fil synthétique

UV = 100 m

Utilisation: Vitrage extérieur
Marquage: vert



C284 825

Steckdichtung (X = 5-6 mm)
EPDM, schwarz, mit Gleitpolymer

VE = 200 m

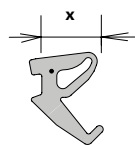
Einsatz: Verglasung aussen
Kennzeichnung: blau

C284 825

Joint à planter (X = 5-6 mm)
E.P.T., noir, avec lubrifiant polymère

UV = 200 m

Utilisation: Vitrage extérieur
Marquage: bleu



C246 484

Steckdichtung (X = 5-6 mm)
EPDM, schwarz, mit Gleitpolymer und
Glascordfaden

VE = 200 m

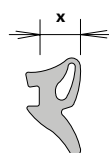
Einsatz: Verglasung aussen
Kennzeichnung: blau

C246 484

Joint à planter (X = 5-6 mm)
E.P.T., noir, avec lubrifiant polymère et
fil synthétique

UV = 200 m

Utilisation: Vitrage extérieur
Marquage: bleu



C284 826

Steckdichtung (X = 7-8 mm)
EPDM, schwarz, mit Gleitpolymer

VE = 100 m

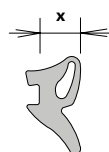
Einsatz: Verglasung aussen
Kennzeichnung: braun

C284 826

Joint à planter (X = 7-8 mm)
E.P.T., noir, avec lubrifiant polymère

UV = 100 m

Utilisation: Vitrage extérieur
Marquage: brun



C284 827

Steckdichtung (X = 9-10 mm)
EPDM, schwarz, mit Gleitpolymer

VE = 200 m

Einsatz: Verglasung aussen
Kennzeichnung: rot

C284 827

Joint à planter (X = 9-10 mm)
E.P.T., noir, avec lubrifiant polymère

UV = 200 m

Utilisation: Vitrage extérieur
Marquage: rouge



C284 835

Steckdichtung (X = 5-6 mm)
EPDM, schwarz, mit Gleitpolymer

VE = 100 m

Einsatz: Bei Schallschutz- und
Minergieanforderungen
Kennzeichnung: blau

C284 835

Joint à planter (X = 5-6 mm)
E.P.T., noir, avec lubrifiant polymère

UV = 100 m

Utilisation: Avec isolation acoustique et
exigences de minergie
Marquage: bleu



C284 836

Steckdichtung (X = 7-8 mm)
EPDM, schwarz, mit Gleitpolymer

VE = 100 m

Einsatz: Bei Schallschutz- und
Minergieanforderungen
Kennzeichnung: braun

C284 836

Joint à planter (X = 7-8 mm)
E.P.T., noir, avec lubrifiant polymère

UV = 100 m

Utilisation: Avec isolation acoustique et
exigences de minergie
Marquage: brun



C284 837

Steckdichtung (X = 9-10 mm)
EPDM, schwarz, mit Gleitpolymer

VE = 100 m

Einsatz: Bei Schallschutz- und
Minergieanforderungen
Kennzeichnung: rot

C284 837

Joint à planter (X = 9-10 mm)
E.P.T., noir, avec lubrifiant polymère

UV = 100 m

Utilisation: Avec isolation acoustique et
exigences de minergie
Marquage: rouge



C284 834

Steckdichtung (X = 3-4 mm)
EPDM, schwarz, mit Gleitpolymer

VE = 100 m

Einsatz: Bei Schallschutz- und
Minergieanforderungen
Kennzeichnung: grün

C284 834

Joint à planter (X = 3-4 mm)
E.P.T., noir, avec lubrifiant polymère

UV = 100 m

Utilisation: Avec isolation acoustique et
exigences de minergie
Marquage: vert



C286 002

Anschlagdichtung
EPDM, schwarz, trocken

VE = 100 m

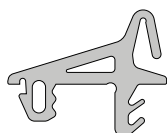
Einsatz: Stulpprofile

C286 002

Joint de couvre-joint
E.P.T., noir, sec

UV = 100 m

Utilisation: Profilés de battement



C246 387

Mitteldichtung
EPDM, schwarz, trocken

VE = 40 m

Einsatz: Zwischen Holz und Metall

C246 387

Joint central
E.P.T., noir, sec

UV = 40 m

Utilisation: Entre bois et aluminium



C286 006

Anschlagdichtung
EPDM, schwarz, trocken

VE = 100 m

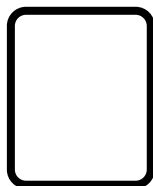
Einsatz: Zwischen Rahmenalu und Flügelalu

C286 006

Joint de couvre-joint
E.P.T., noir, sec

UV = 100m

Utilisation: entre le cadre dormant et le cadre
de vantail



C246 389

Mitteldichtungsrahmen
EPDM, schwarz, trocken

VE = 1 Stück

Einsatz: Zwischen Holz und Metall
Nur im Handel erhältlich

C246 389

Cadre joint central
E.P.T., noir, sec

UV = 1 pièce

Utilisation: Entre bois et aluminium
Uniquement disponible dans le commerce



C286 005

Stulpdichtung
EPDM, schwarz, trocken

VE = 100 m

Einsatz: Stulp

C286 005

Joint de battement
E.P.T., noir, sec

UV = 100 m

Utilisation: Battement



C244 058

Rundschnur 2.5 mm
EPDM, schwarz

VE = 230 m

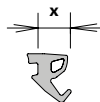
Einsatz: Wetterschenkel

C244 058

Corde ronde 2.5 mm
E.P.T., noir

UV = 230 m

Utilisation: Renvoi d'eau



C246 454

Abschlussdichtung (X = 5 mm)
EPDM, schwarz

VE = 100 m

Einsatz: Als Fülldichtung zwischen Holz
und Aluminium

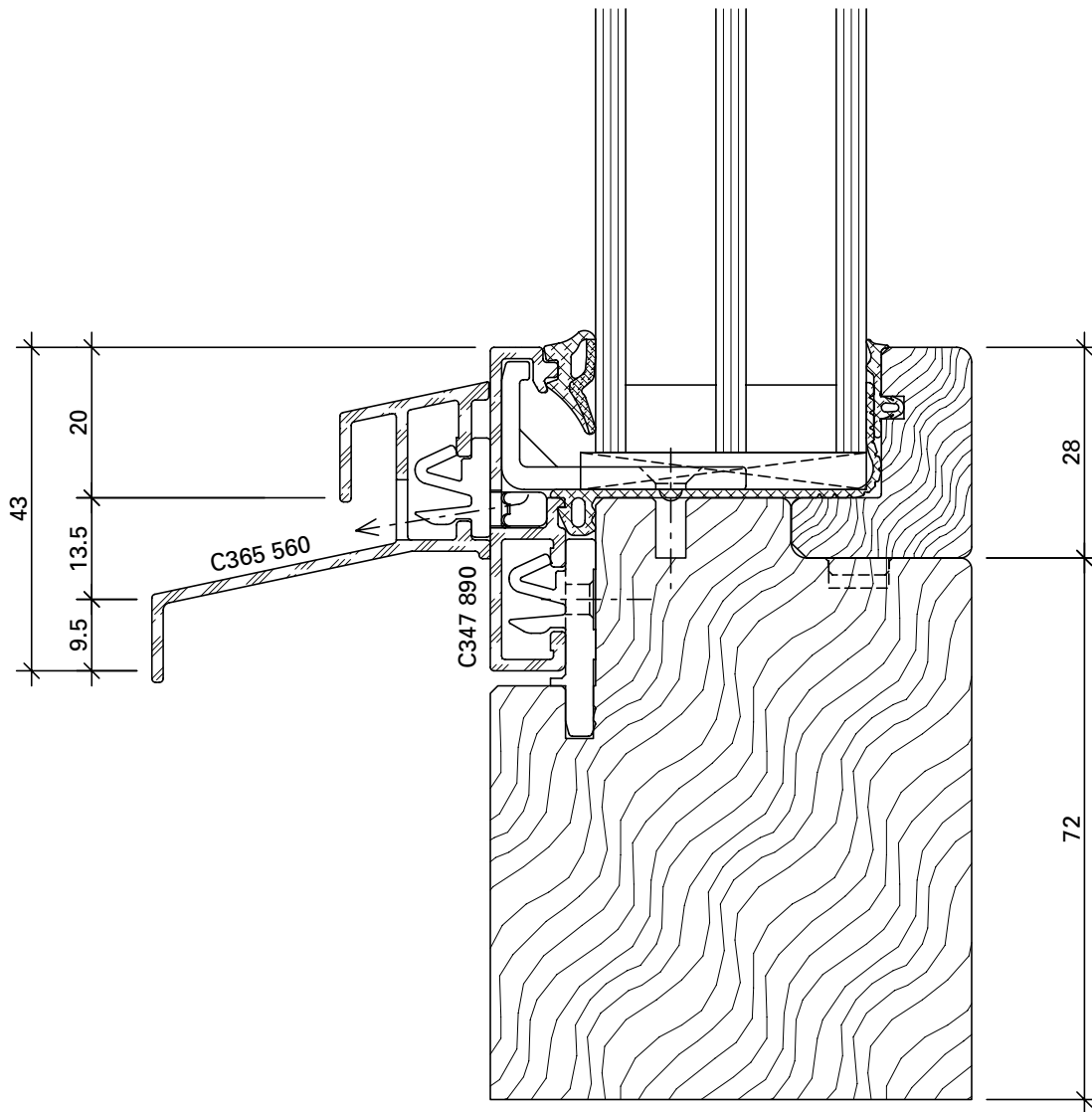
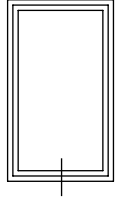
C246 454

Joint de finition (X = 5 mm)
E.P.T., noir

UV = 1000 m

Utilisation: Joint complémentaire entre bois
et aluminium

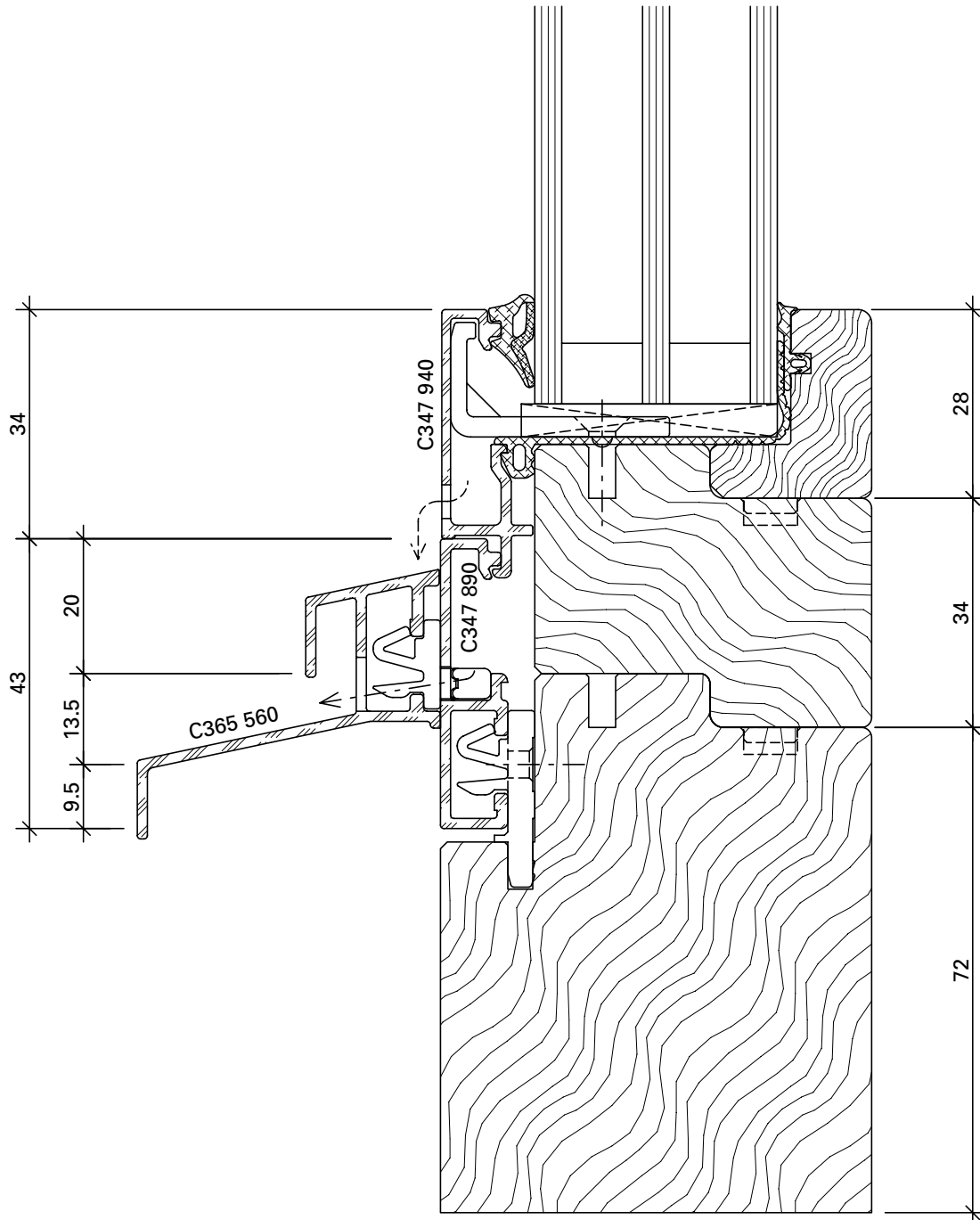
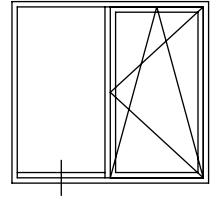
Festverglasung von innen
Vitrage fixe d'intérieur



DXF DWG

Cube-C-1001

Festverglasung von innen mit Rahmeneinleimer 34 mm
Vitrage fixe d'intérieur avec élargissement pour cadre 34 mm

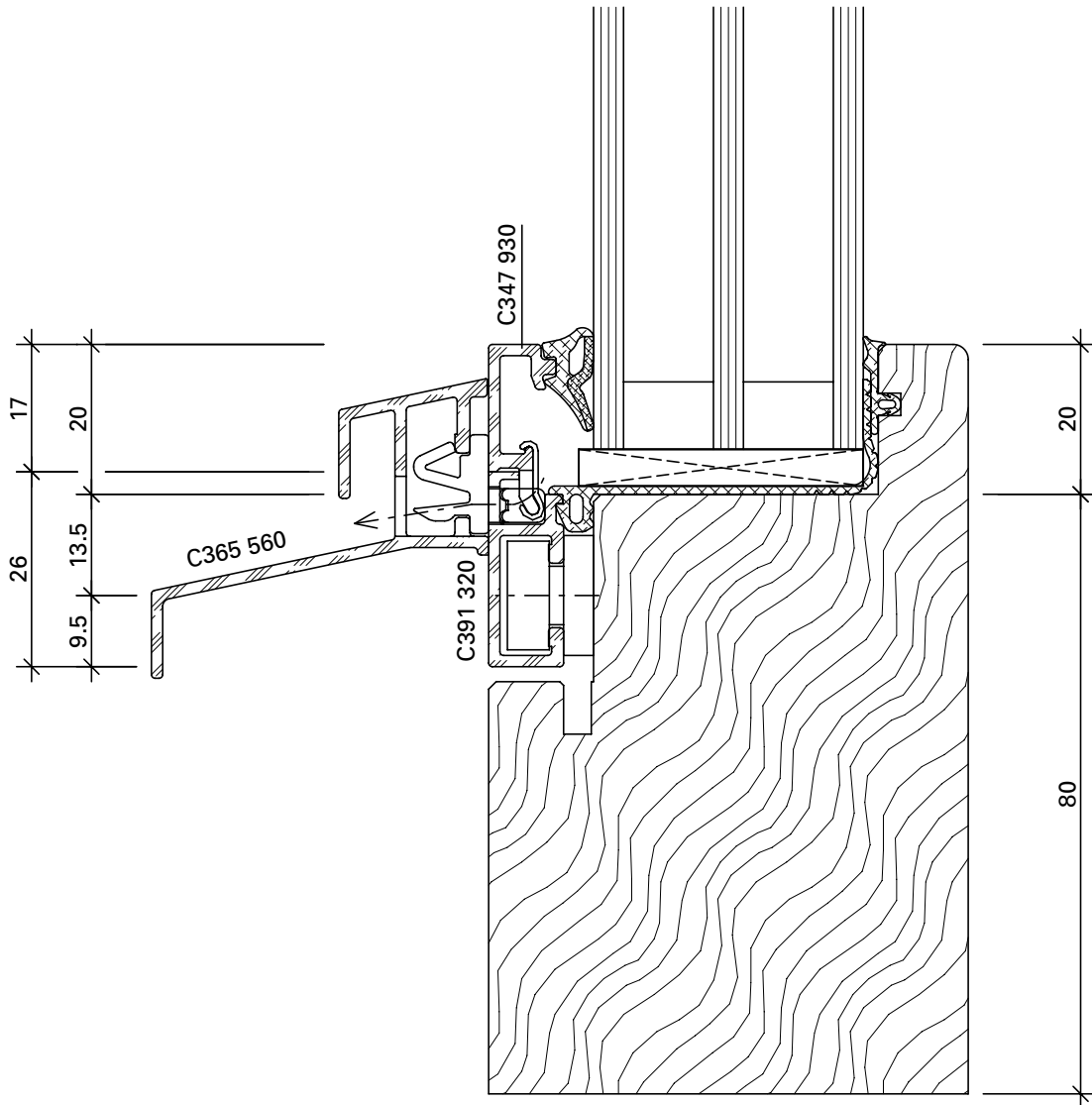
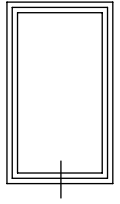


DXF

DWG

Cube-C-1002

Festverglasung von aussen
Vitrage fixe d'extérieur

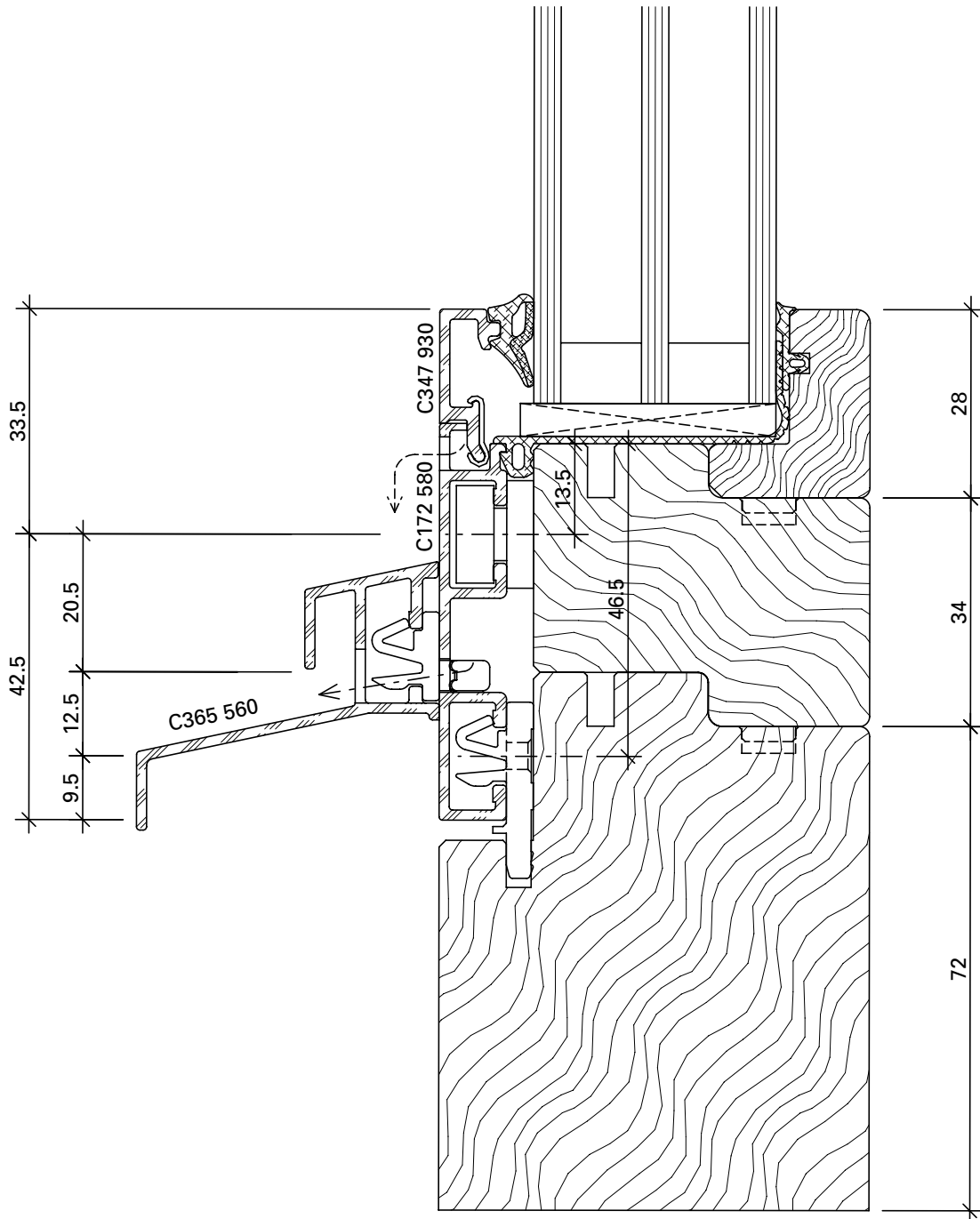
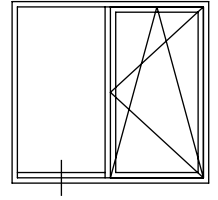


DXF

DWG

Cube-C-1004

Festverglasung von aussen mit Rahmeneinleimer 34 mm
Vitrage fixe d'extérieur avec élargissement pour cadre 34 mm

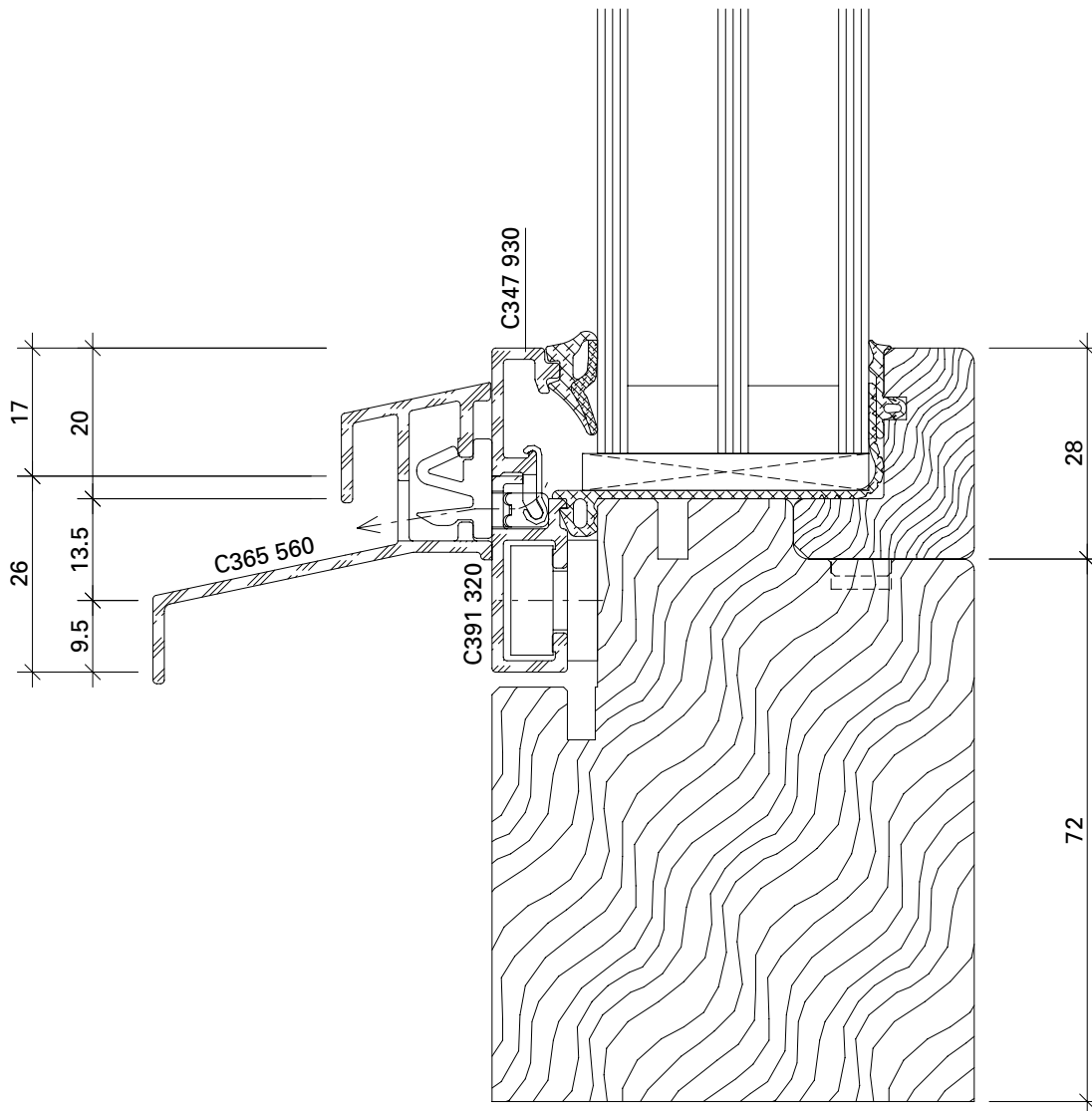
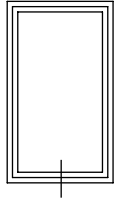


DXF

DWG

Cube-C-1003

Festverglasung von aussen mit Holzglasleiste eingeklebt
Vitrage fixe d'extérieur avec parclose en bois collé

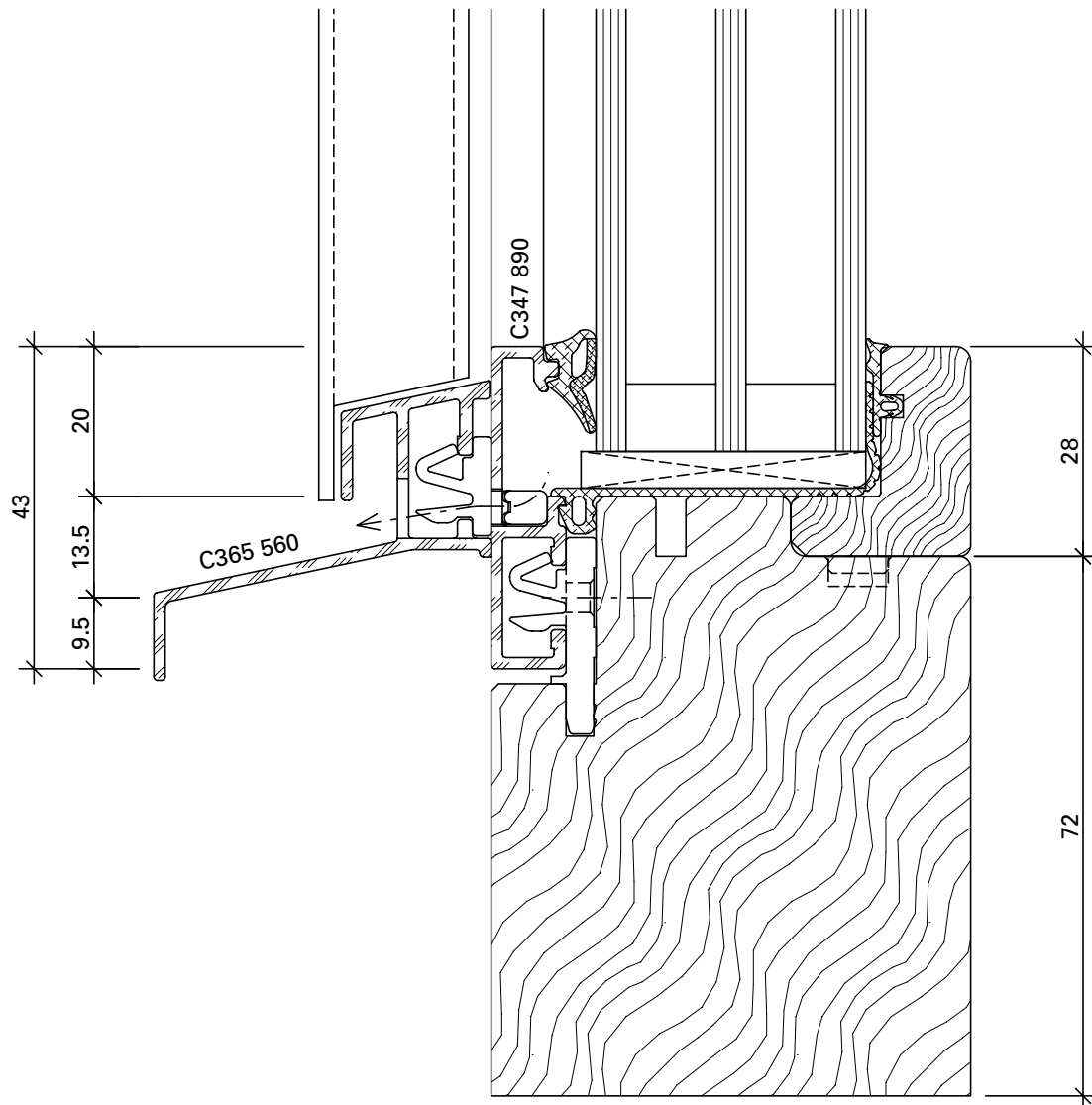
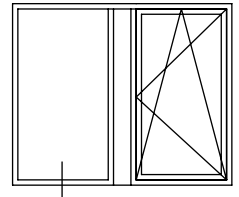


DXF

DWG

Cube-C-1005

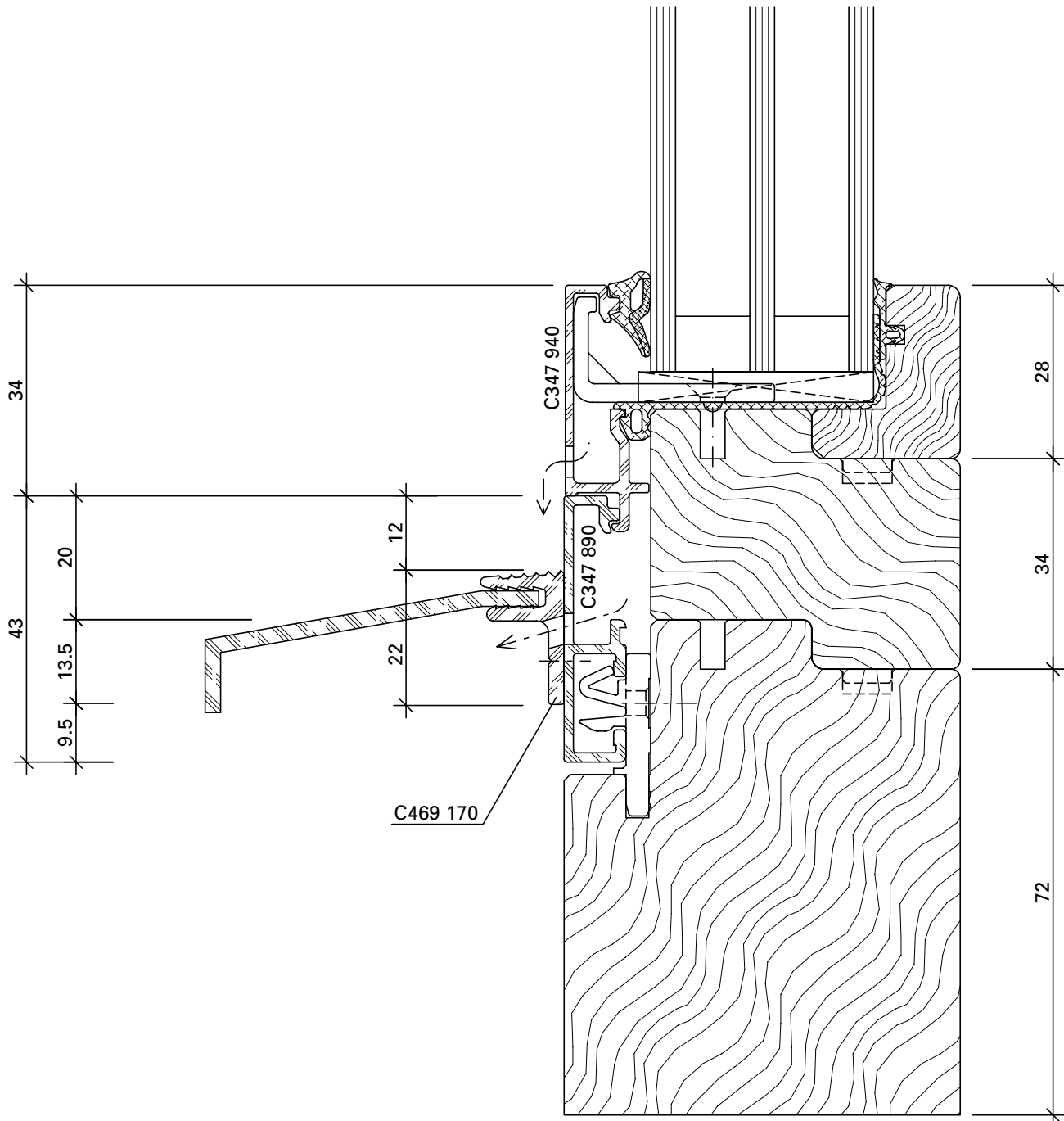
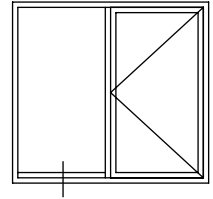
Festverglasung, Setzstückstoss
 Vitrage fixe, joint de montant



DXF **DWG**

Cube-C-1006

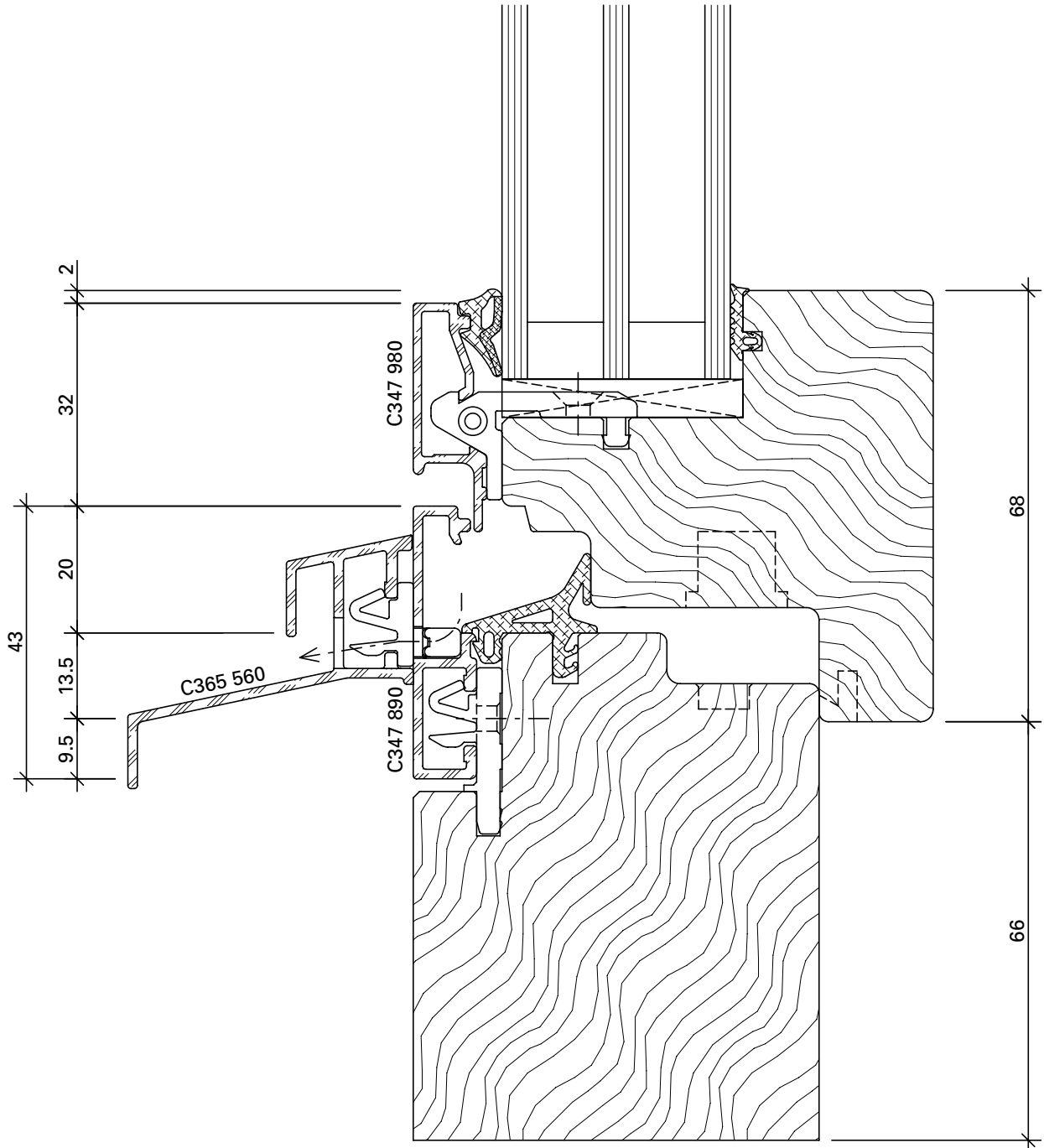
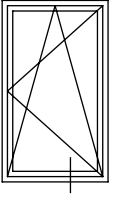
Festverglasung zu Balkontüre, rollstuhlgängig
Vitrage fixe pour porte balcon, accessible en fauteuil roulant



DXF DWG

Cube-C-1007

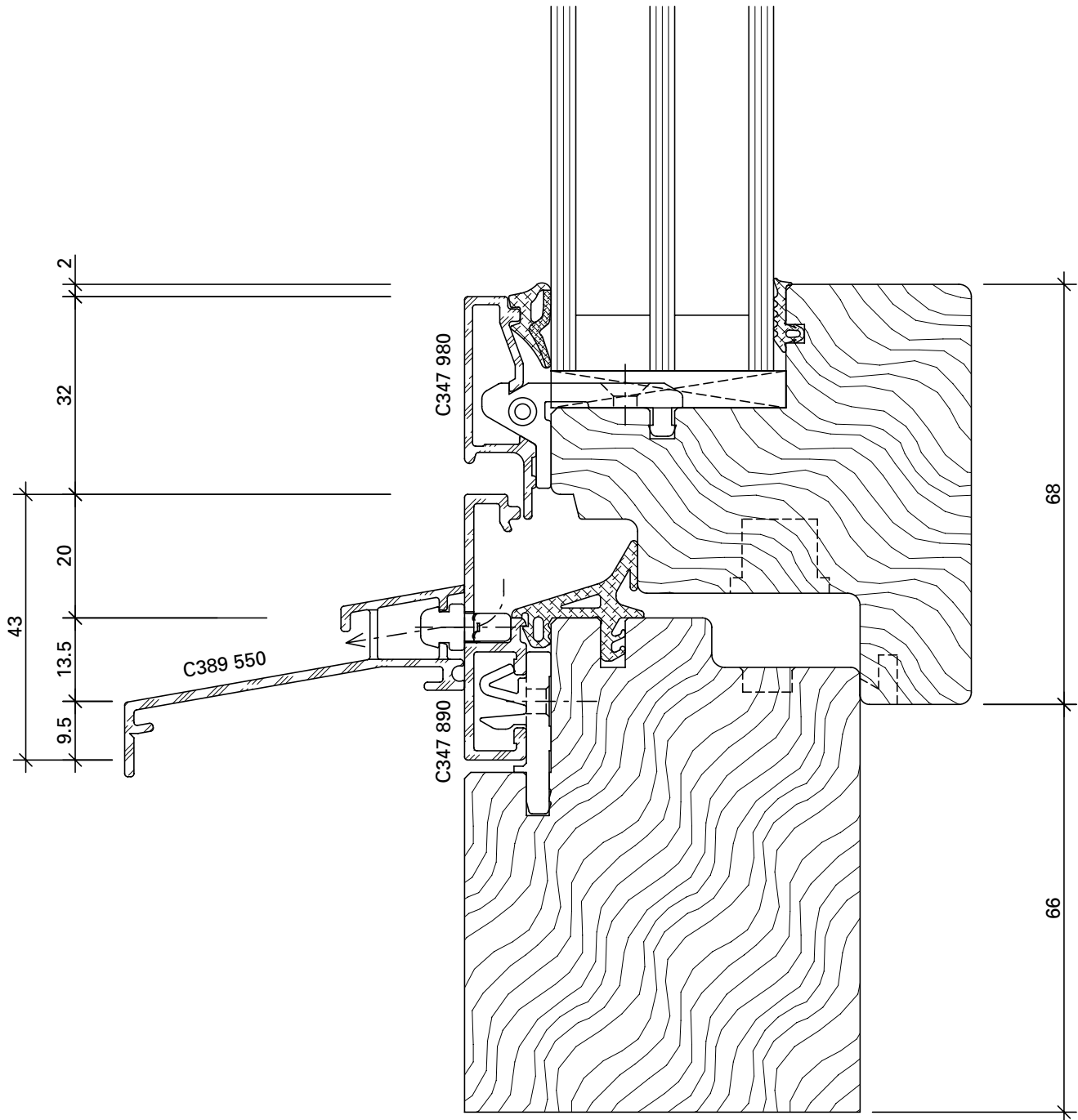
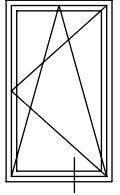
Flügel Standard
Vantail standard



DXF DWG

Cube-C-1008

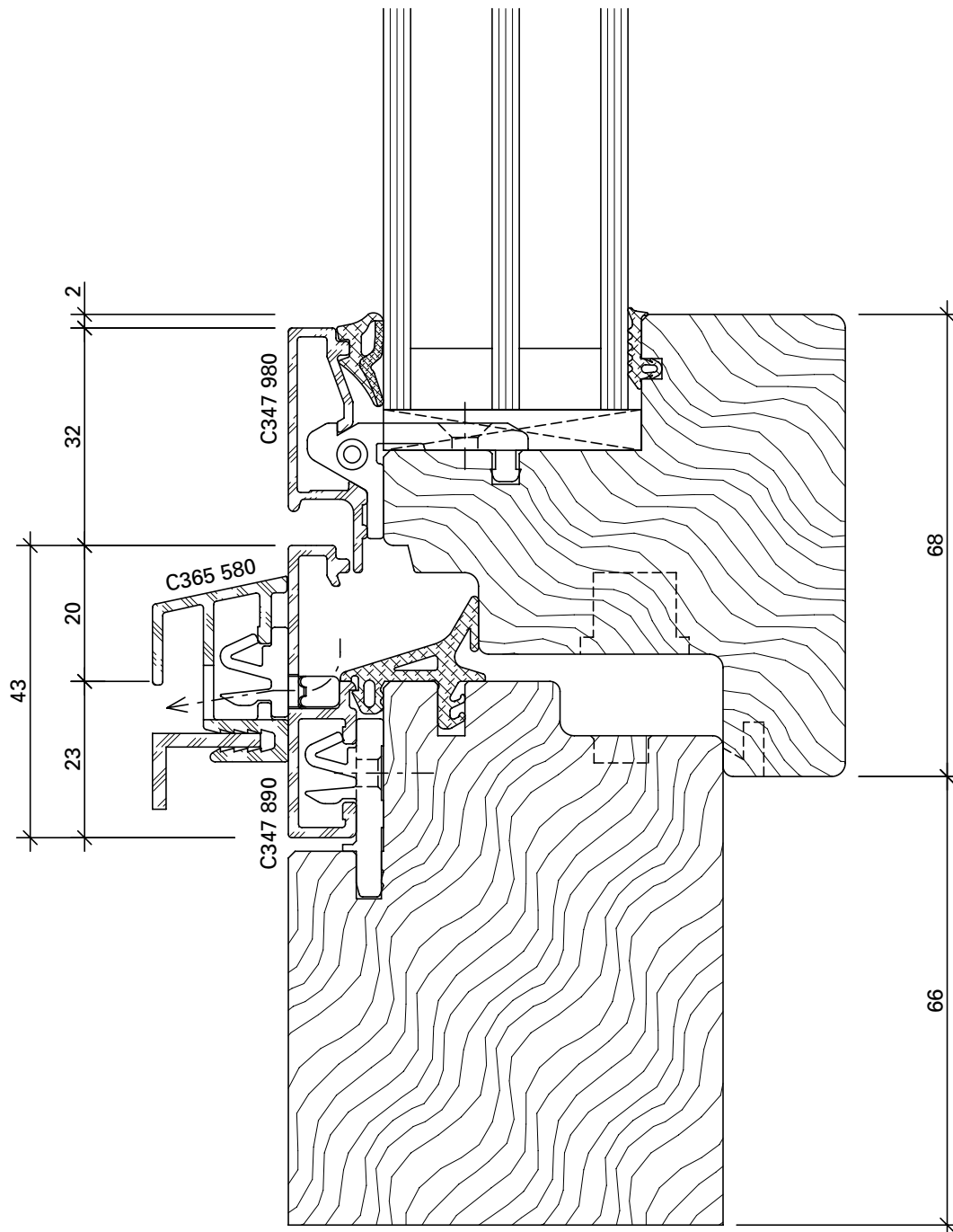
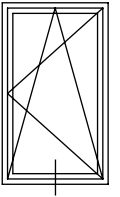
Flügel Standard mit Wetterschenkel 55 mm
Vantail standard avec renvoi d'eau 55 mm



DXF DWG

Cube-C-1009

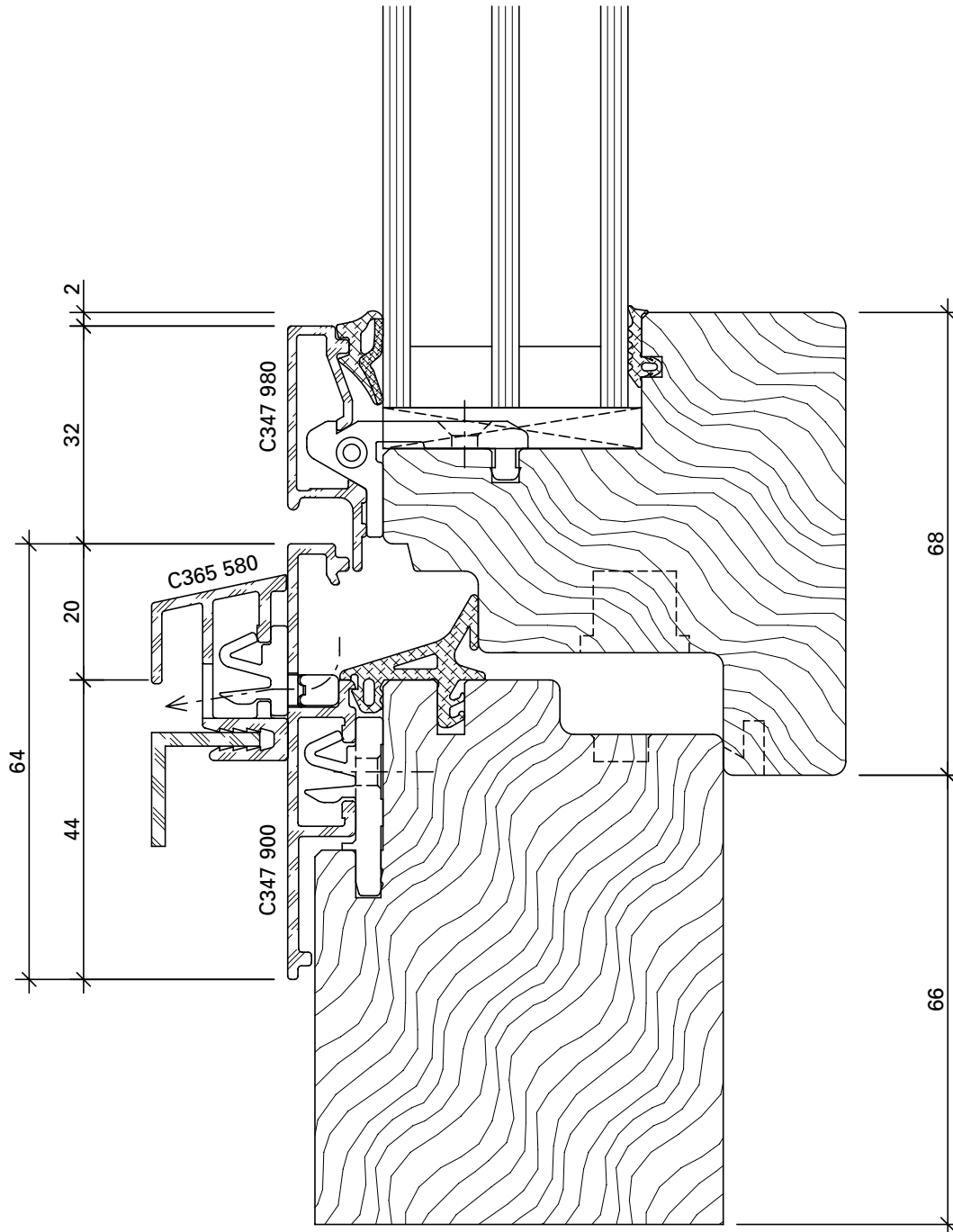
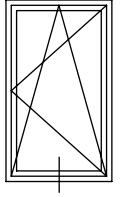
Flügel Standard mit Wetterschenkel-Adapter
Vantail standard avec adaptateur renvoi d'eau



DXF DWG

Cube-C-1010

Flügel Standard mit Blendrahmen 64 mm
Vantail standard avec cadre dormant 64 mm

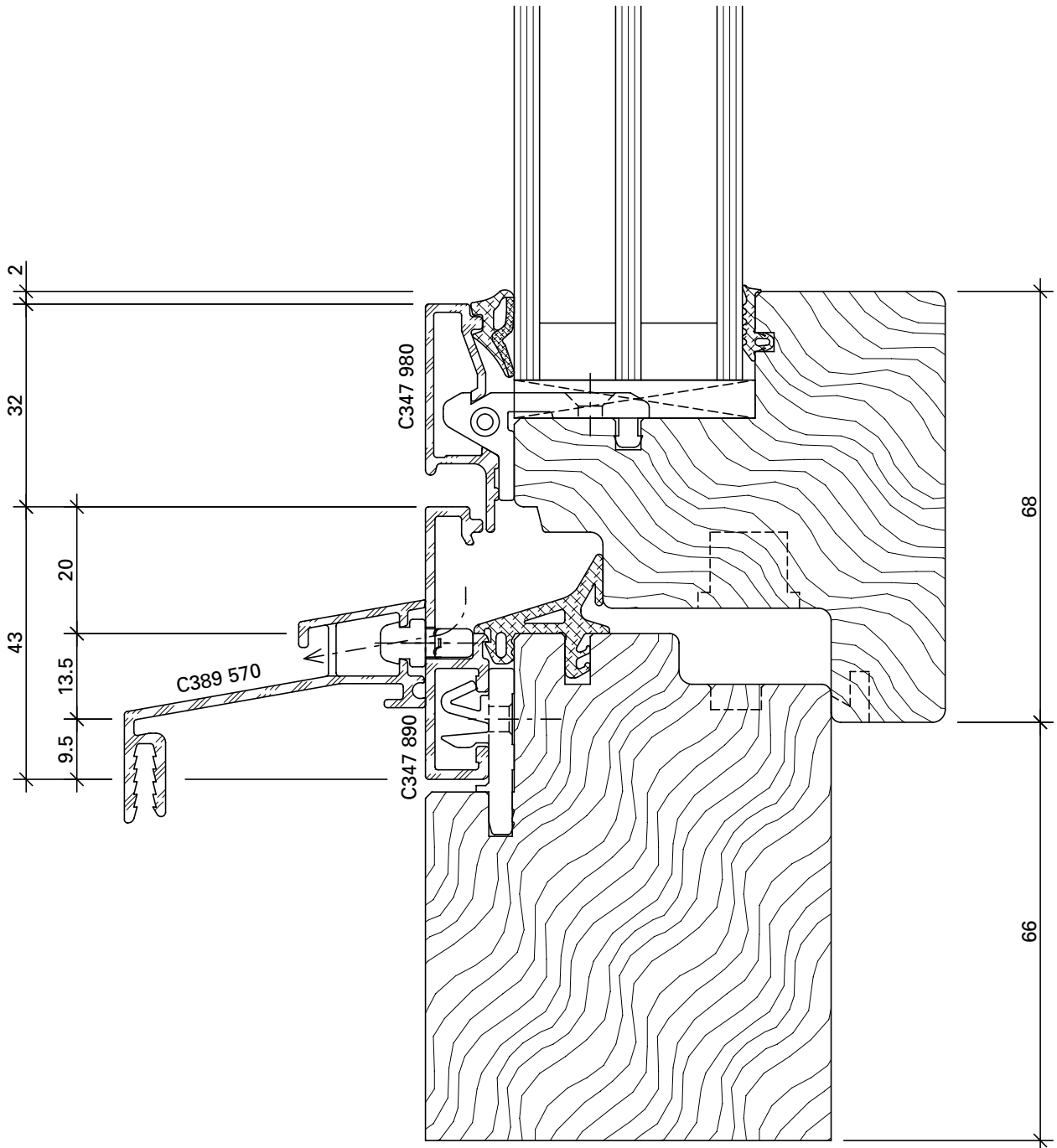
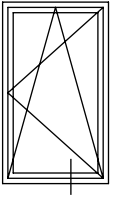


DXF

DWG

Cube-C-1011

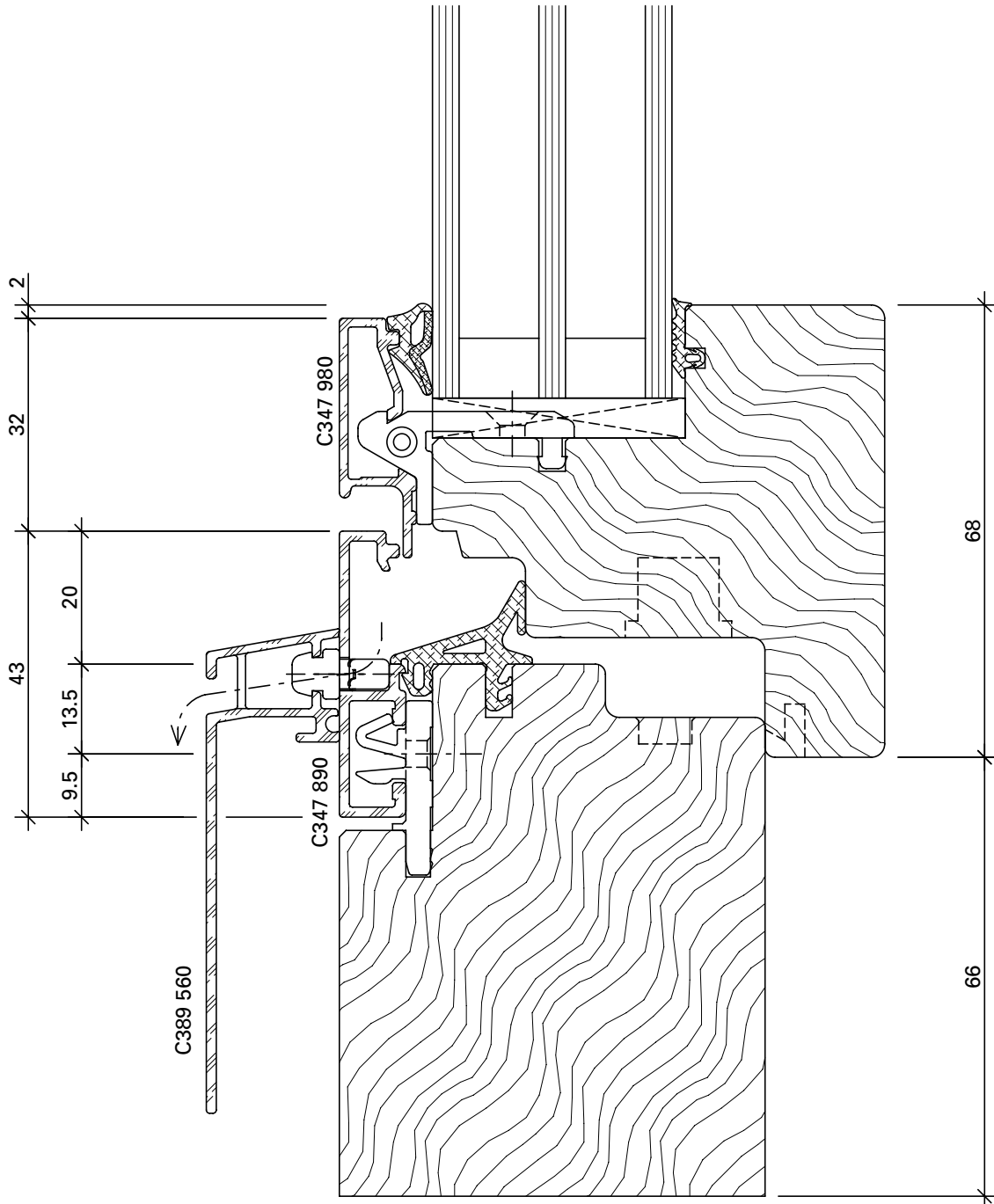
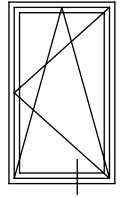
Flügel Standard mit Wetterschenkel 47,5 mm
Vantail standard avec renvoi d'eau 47,5 mm



DXF DWG

Cube-C-1018

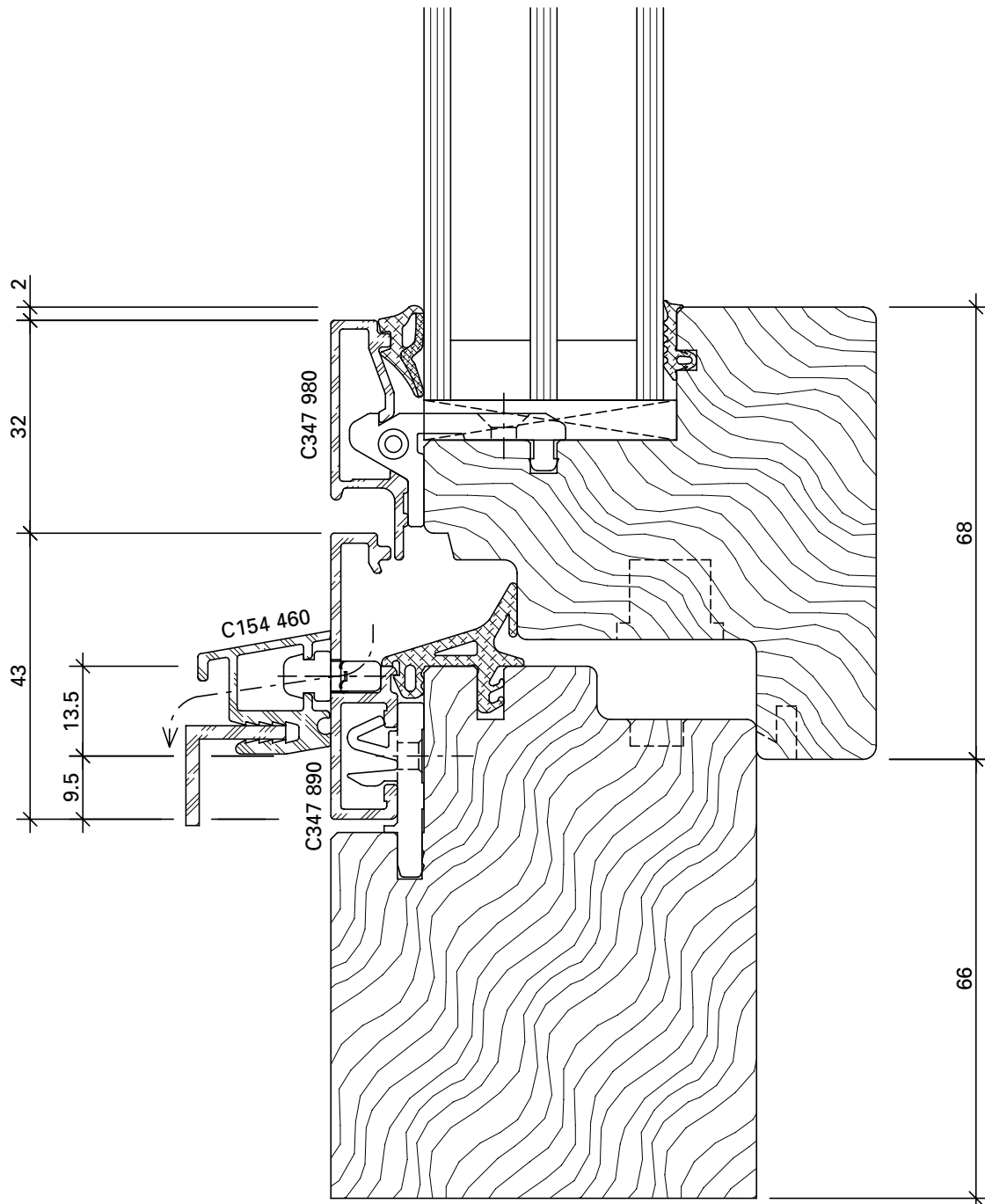
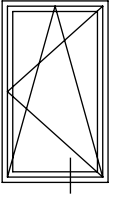
Flügel Standard mit Wetterschenkel 20 x 60 mm
Vantail standard avec renvoi d'eau 20 x 60 mm



DXF DWG

Cube-C-1019

Flügel Standard mit Wetterschenkel-Adapter
Vantail standard avec adaptateur renvoi d'eau

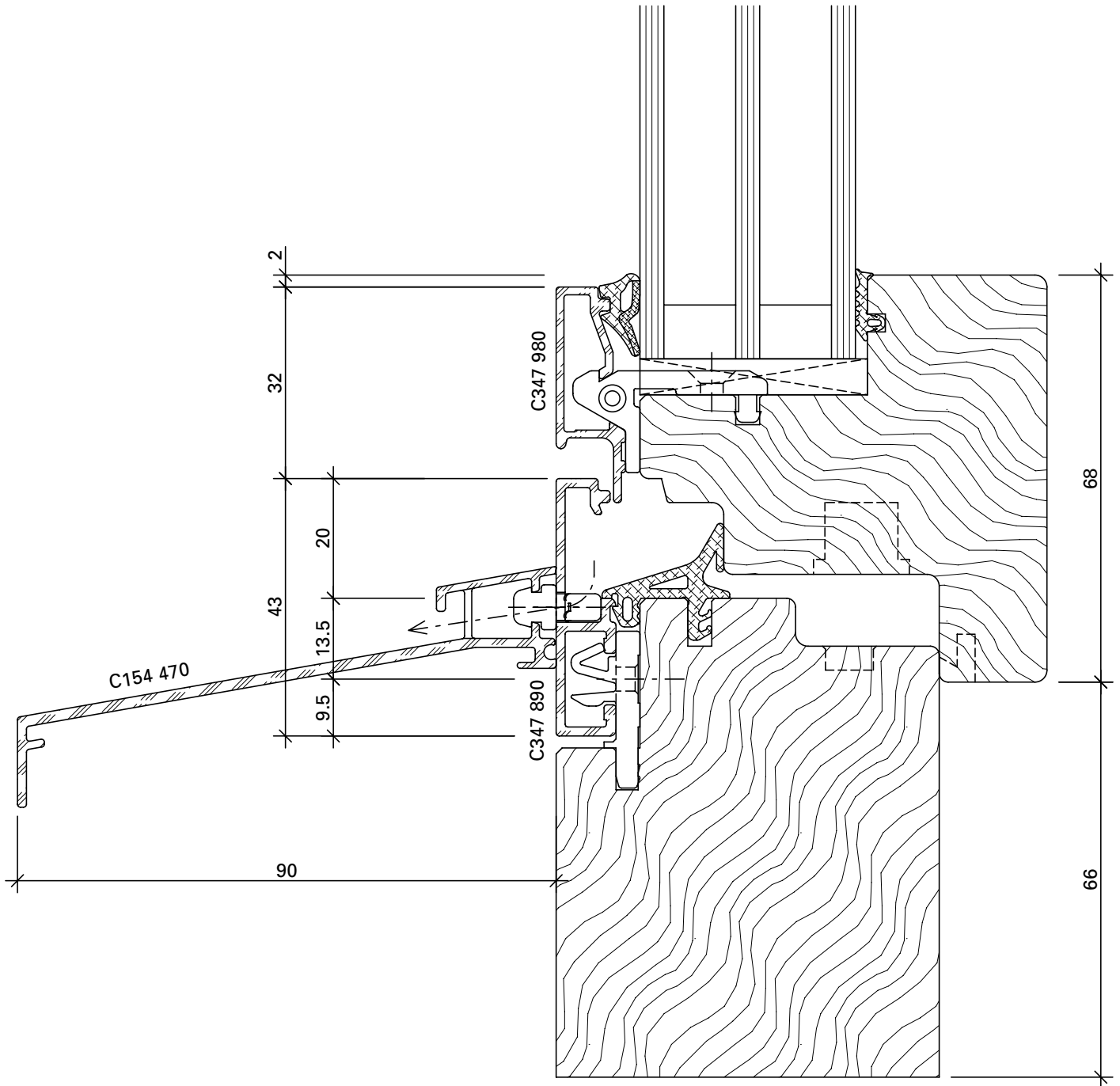
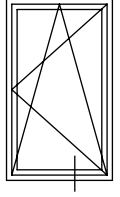


DXF

DWG

Cube-C-1020

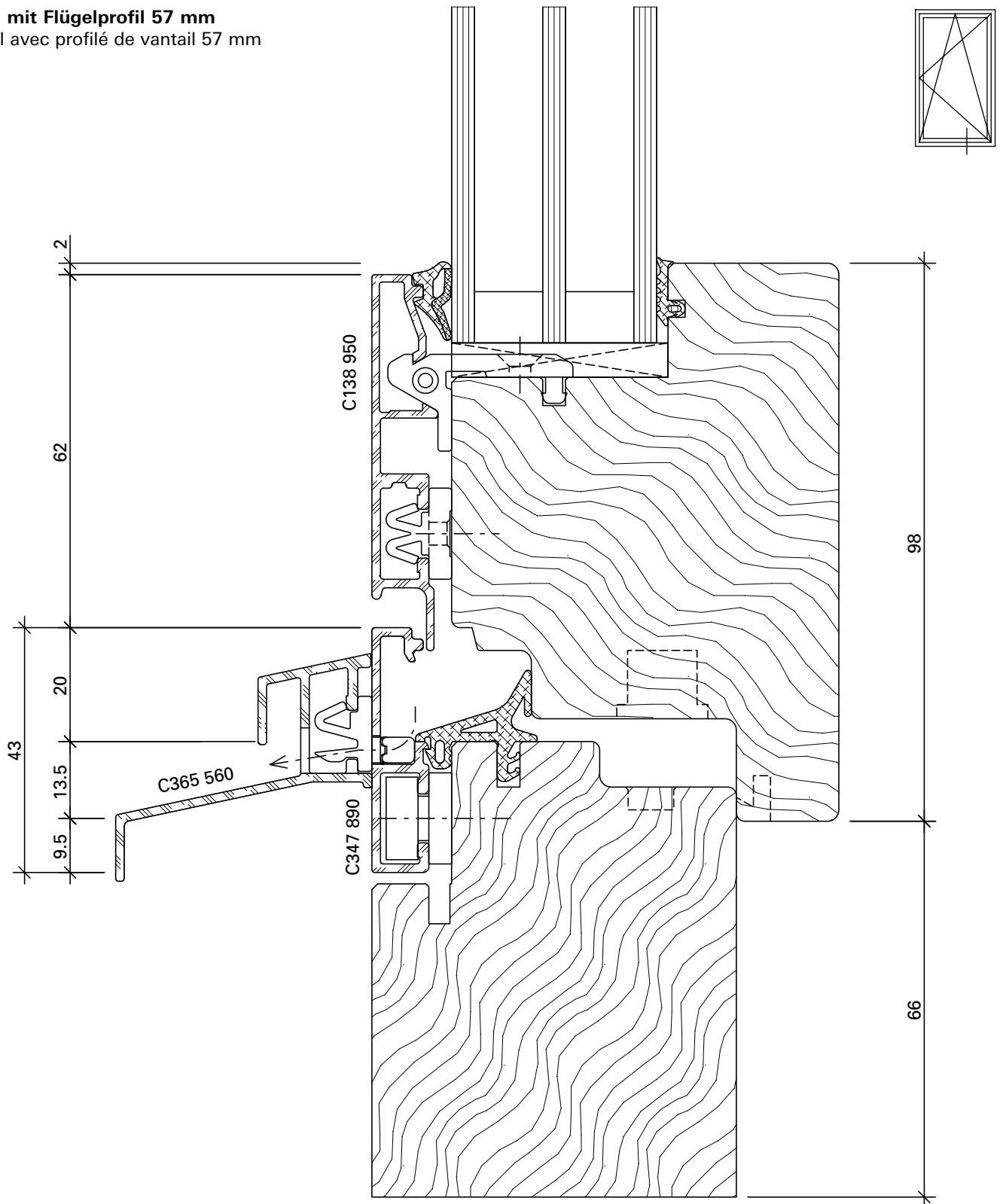
Flügel Standard mit Wetterschenkel 90 mm
Vantail standard avec renvoi d'eau 90 mm



DXF DWG

Cube-C-1021

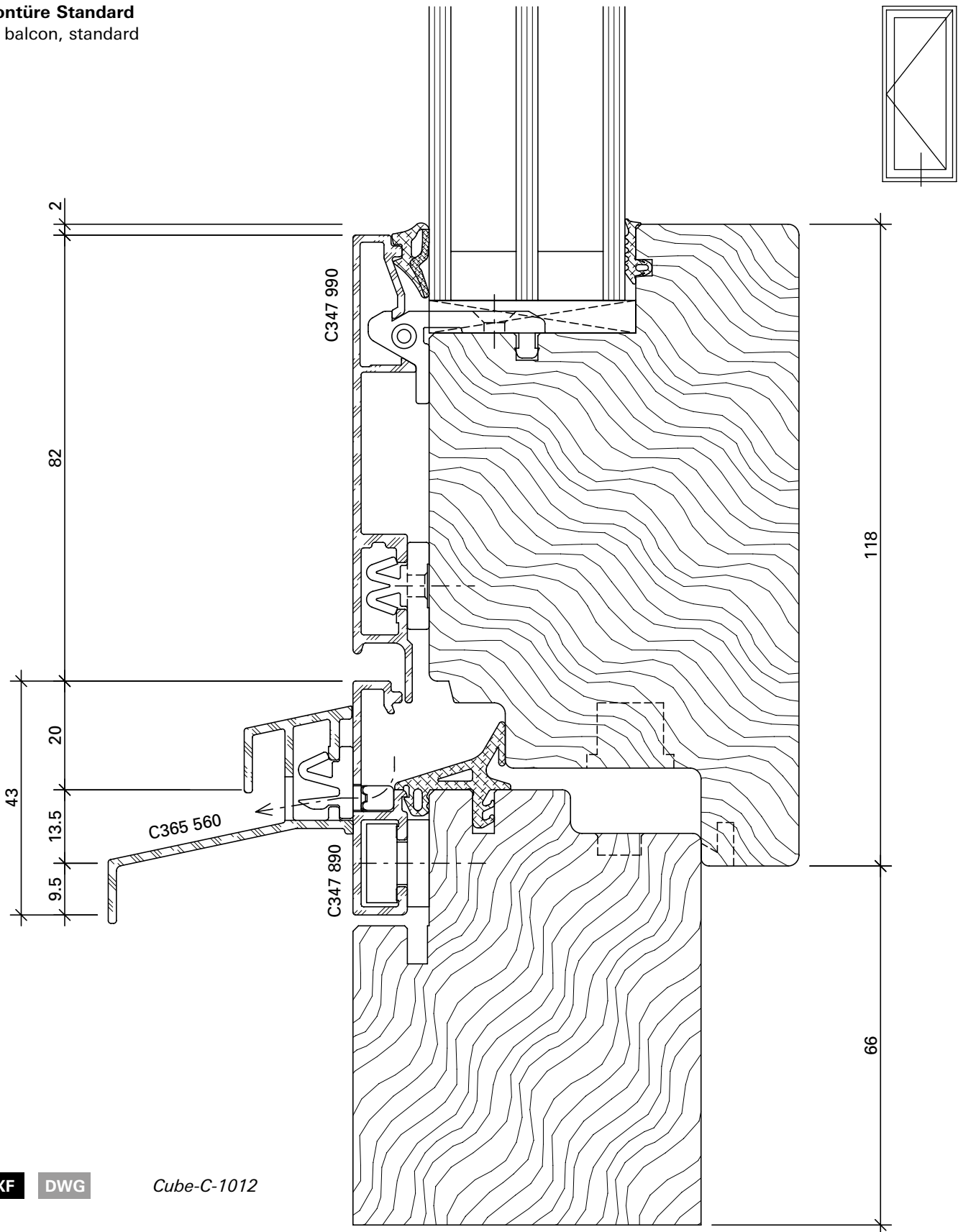
Flügel mit Flügelprofil 57 mm
Vantail avec profilé de vantail 57 mm



DXF DWG

Cube-C-1002-1

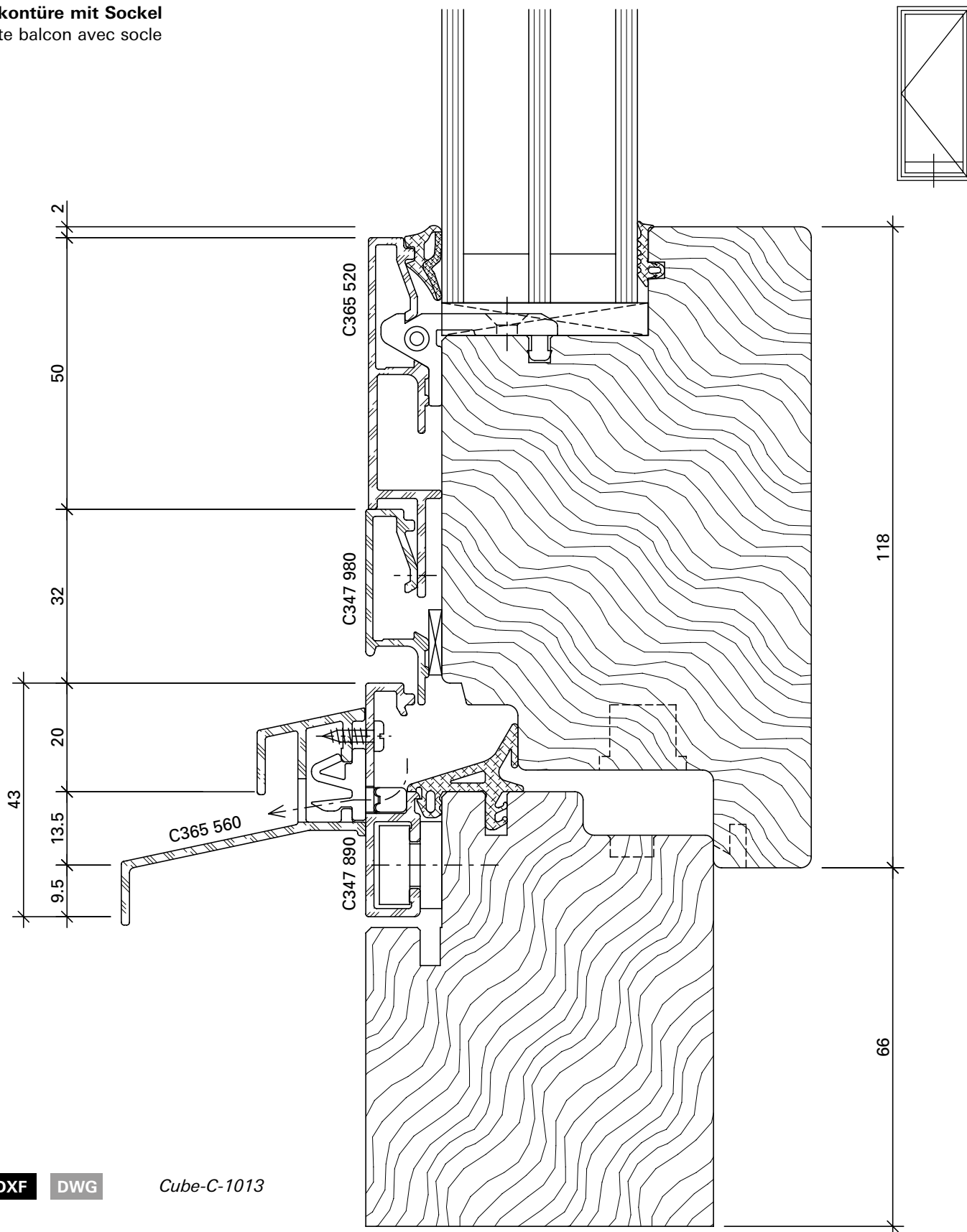
Balkontüre Standard
Porte balcon, standard



DXF DWG

Cube-C-1012

Balkontüre mit Sockel
Porte balcon avec socle



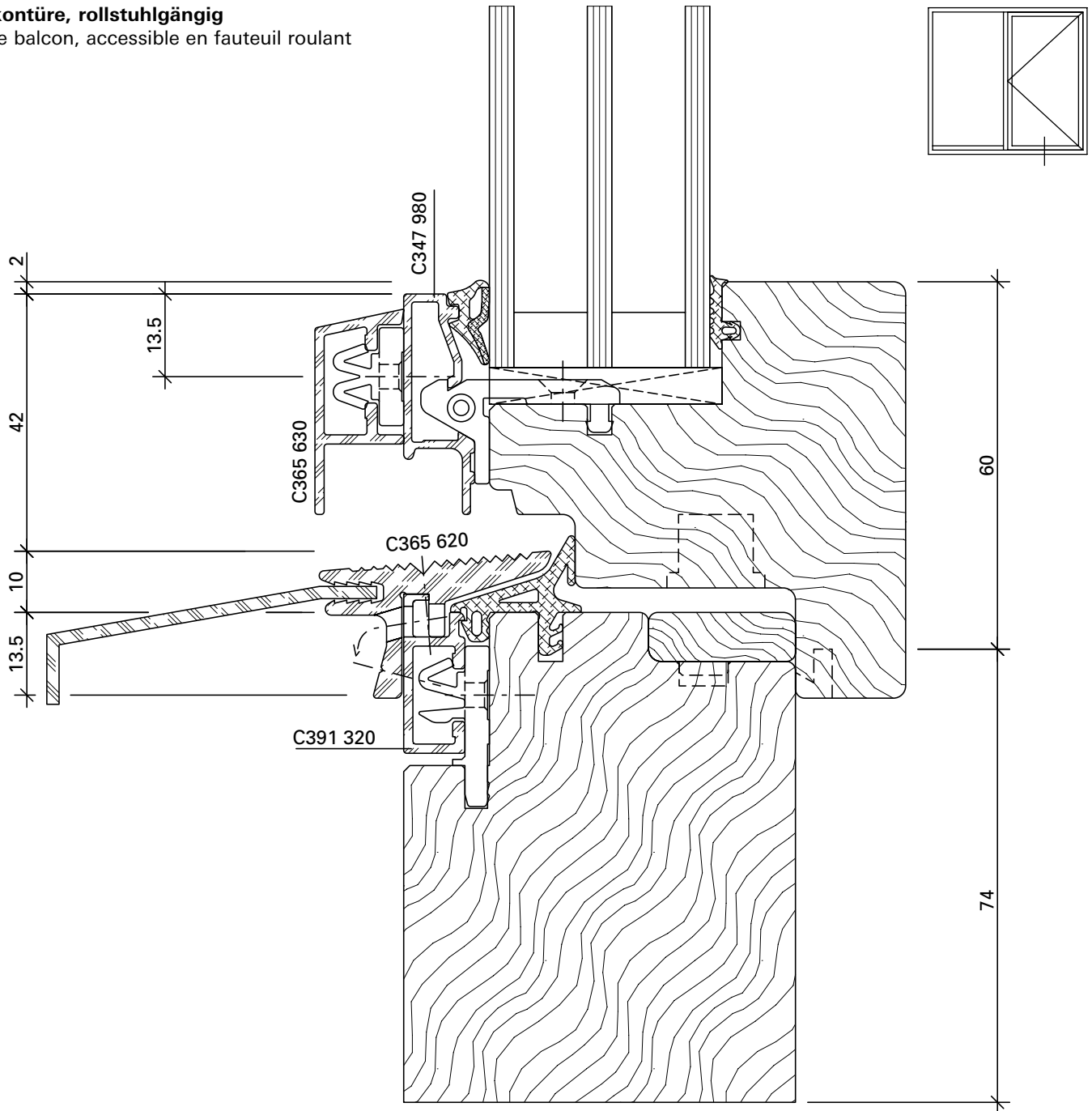
DXF

DWG

Cube-C-1013

Balkontüre, rollstuhlgängig

Porte balcon, accessible en fauteuil roulant



DXF

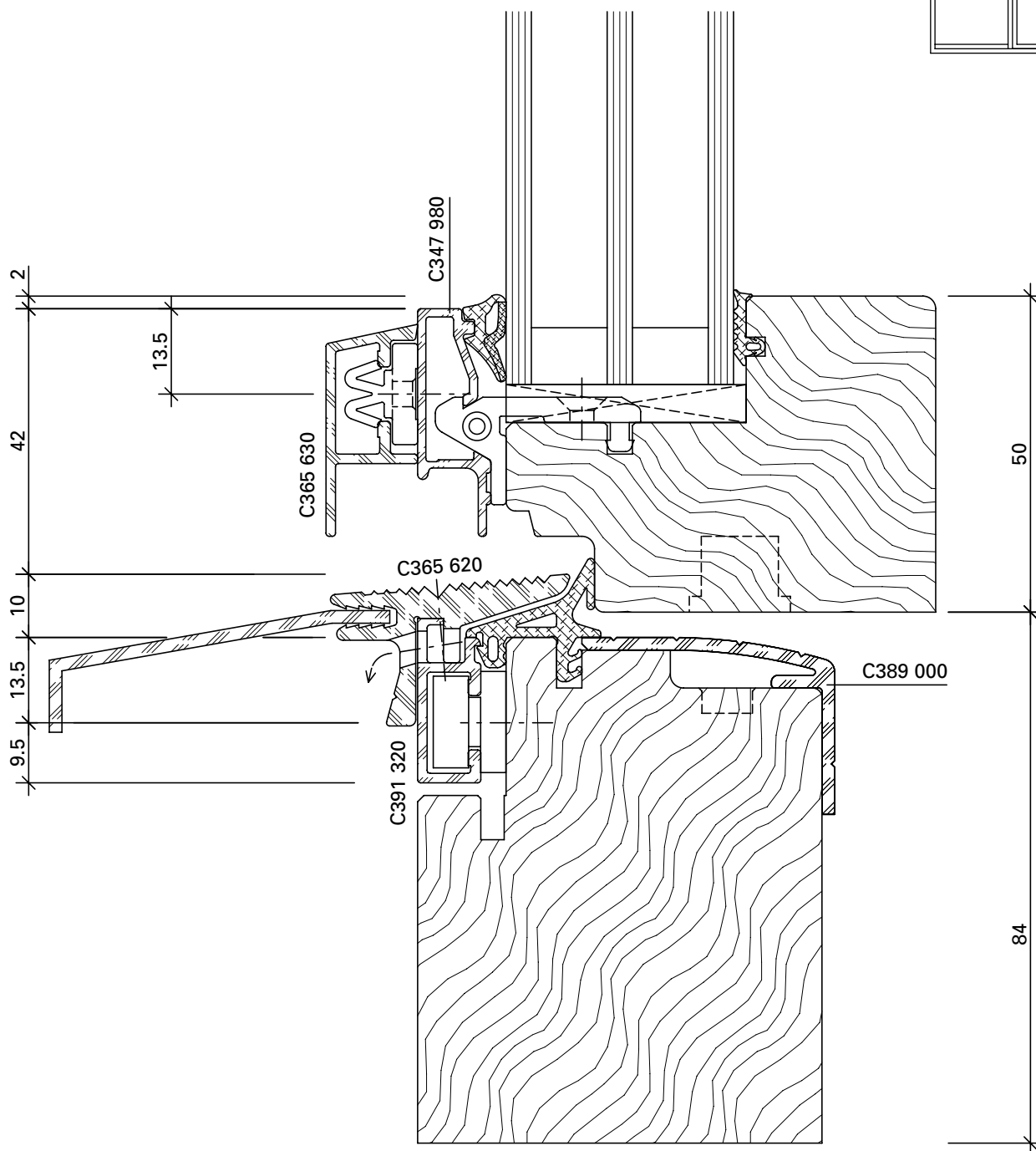
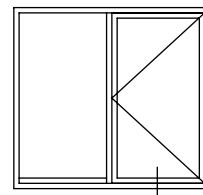
DWG

Cube-C-1014

Bei Schlagregen und exponierter Lage kann die Dichtigkeit dieser Konstruktionsweise nicht gewährleistet werden!

L'étanchéité de ce mode de construction ne peut pas être garantie pour la pluie battante et les situations exposées.

Balkontüre, rollstuhlgängig mit Schwellenprofil
Porte balcon, accessible en fauteuil roulant avec profilé de seuil



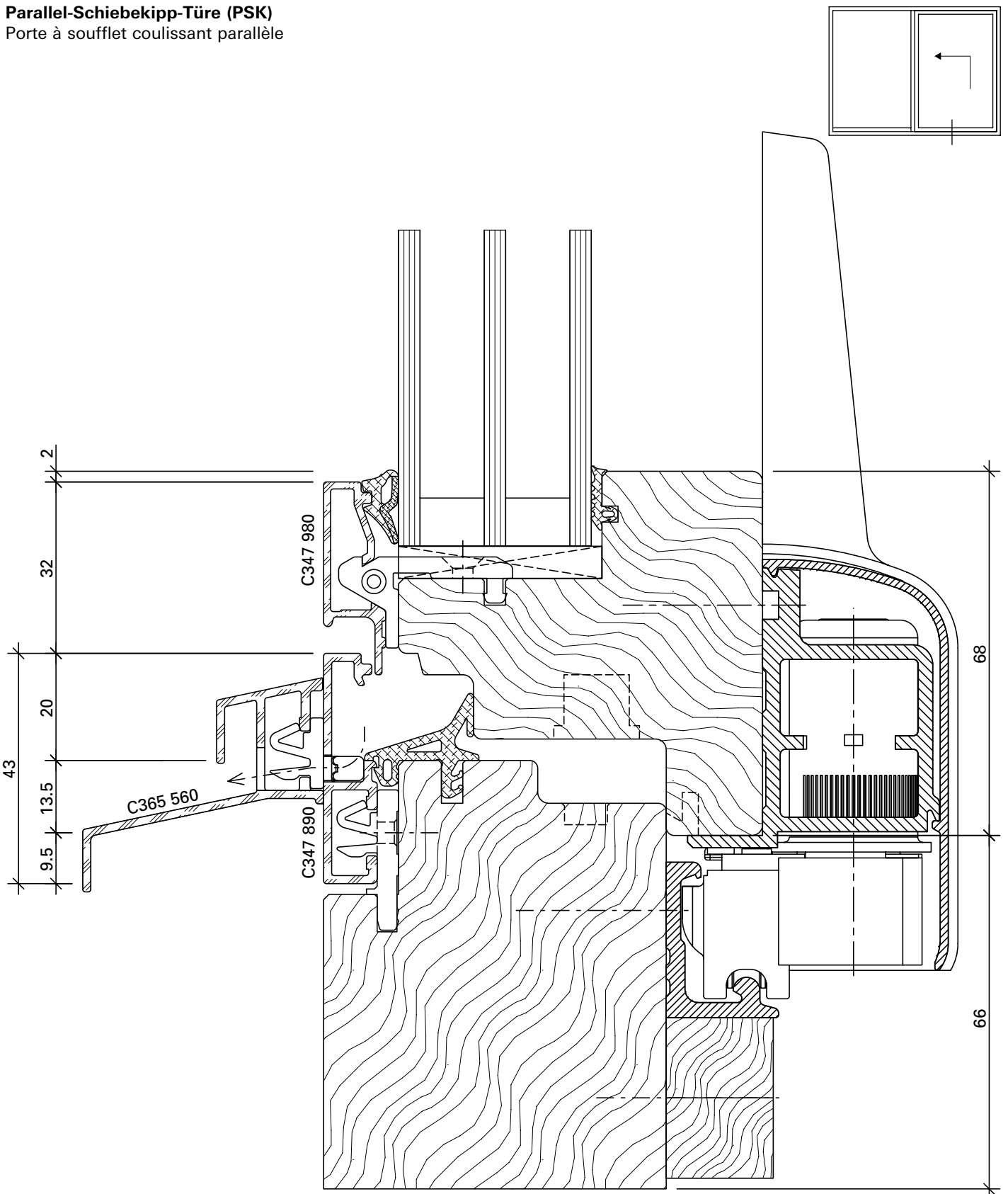
DXF DWG

Cube-C-1015

Bei Schlagregen und exponierter Lage kann die Dichtigkeit dieser Konstruktionsweise nicht gewährleistet werden!

L'étanchéité de ce mode de construction ne peut pas être garantie pour la pluie battante et les situations exposées.

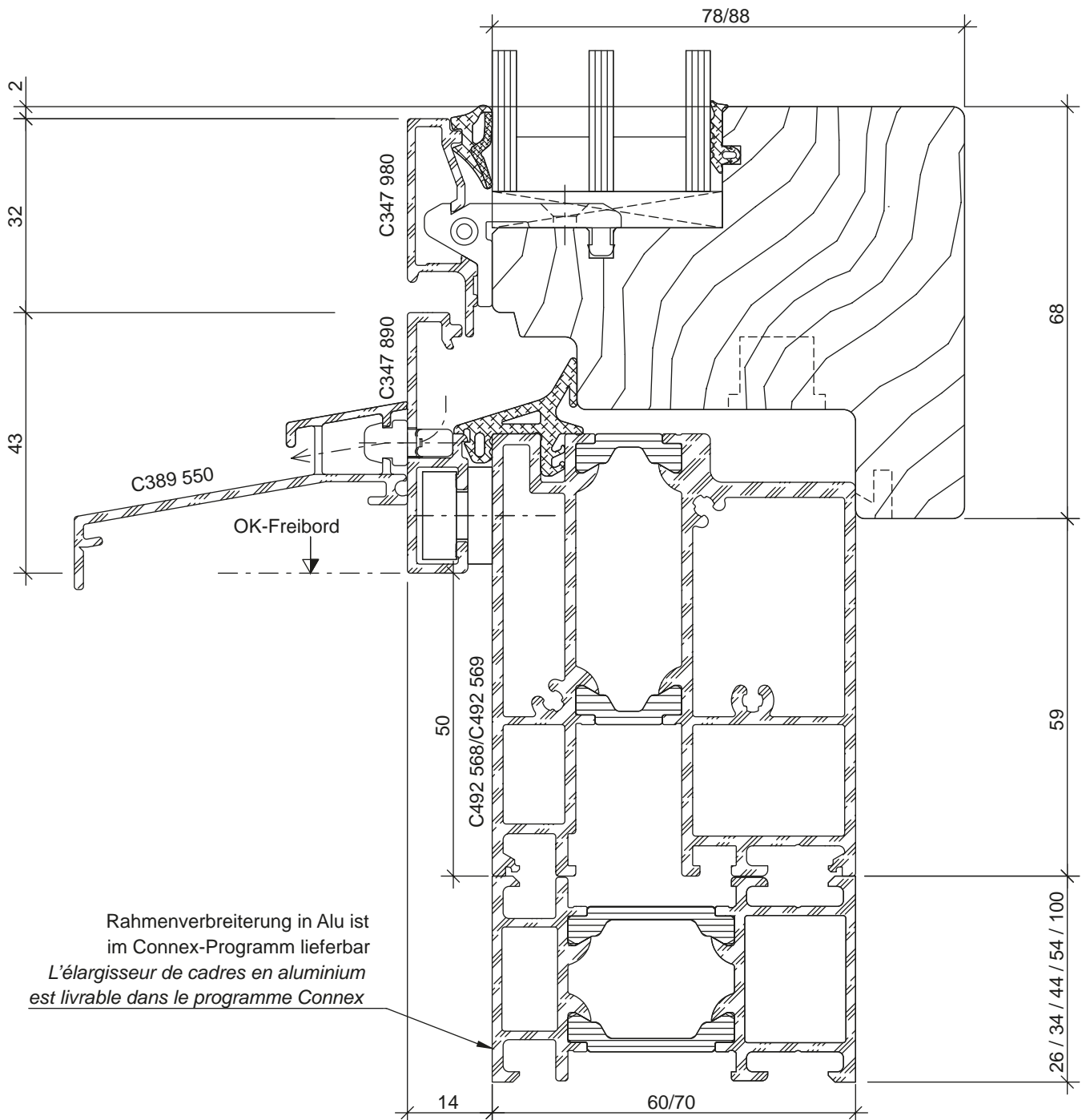
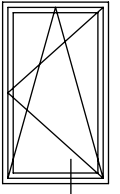
Parallel-Schiebekipp-Türe (PSK)
Porte à soufflet coulissant parallèle



DXF DWG

Cube-C-1008-1

Balkontüre Standard, mit Schwelle feuchte- und fäulnisbeständig
Porte balcon standard, avec seuil résistant à l'humidité et à la pourriture

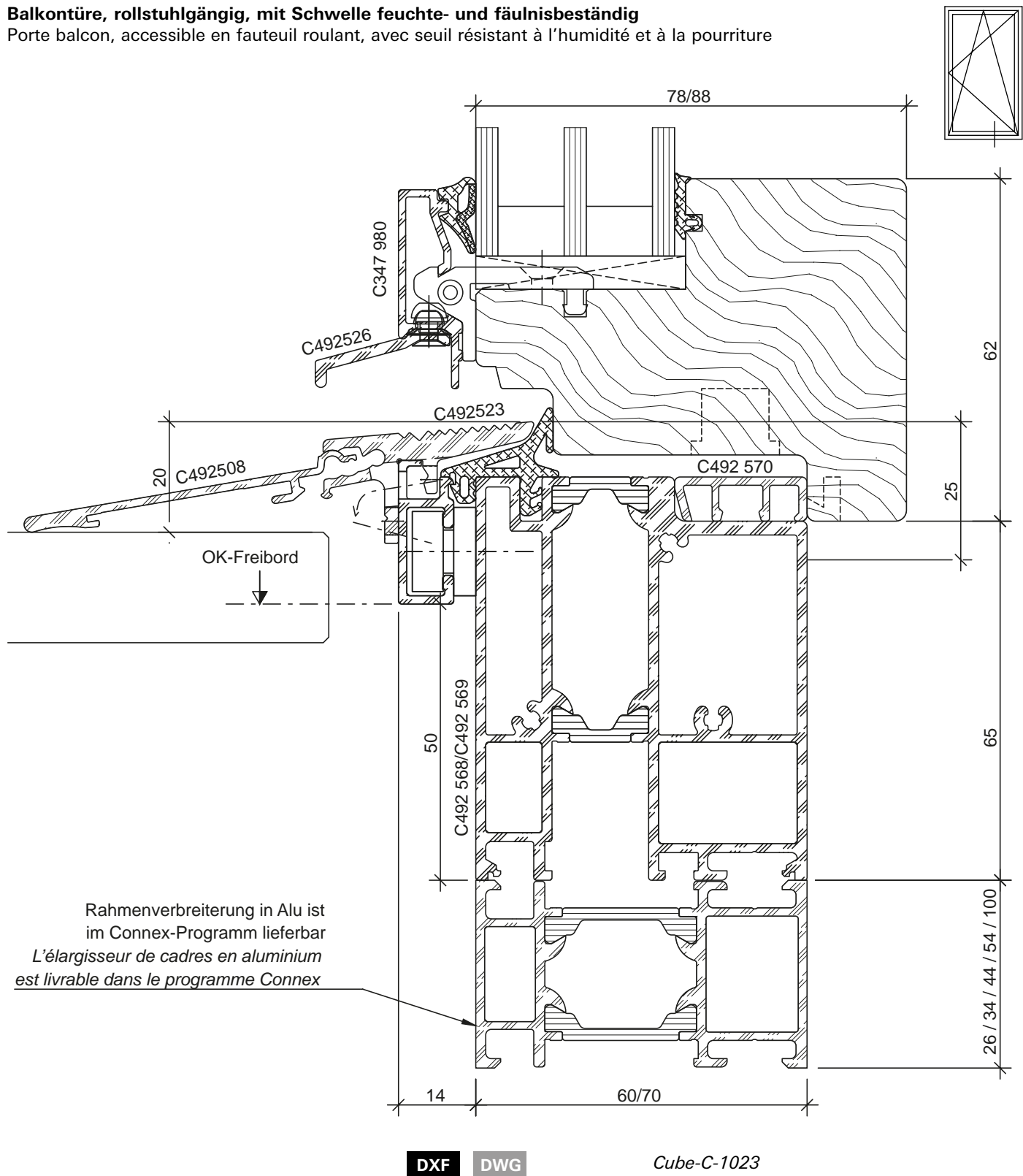


DXF DWG

Cube-C-1022

Balkontüre, rollstuhlgängig, mit Schwelle feuchte- und fäulnisbeständig

Porte balcon, accessible en fauteuil roulant, avec seuil résistant à l'humidité et à la pourriture



DXF

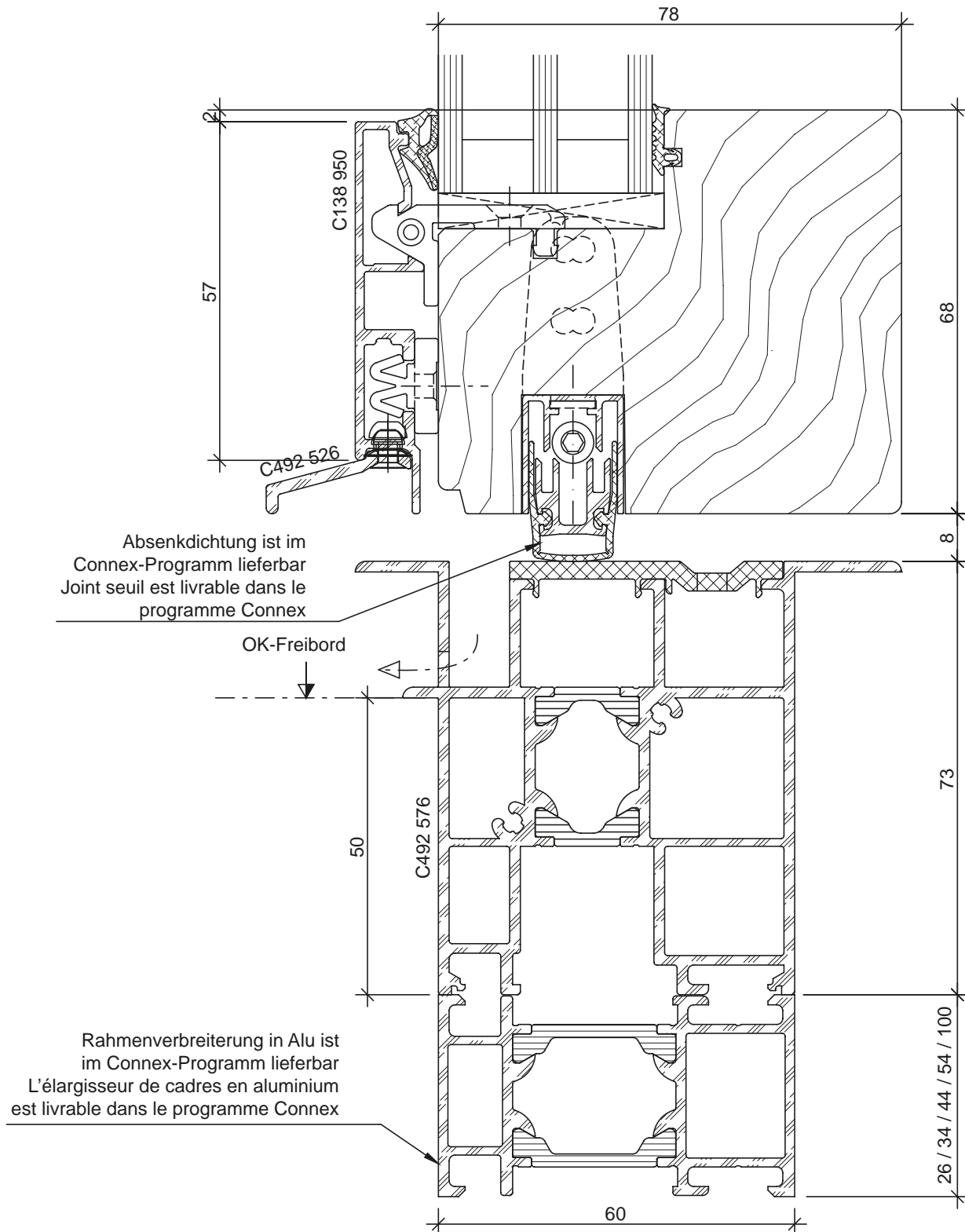
DWG

Cube-C-1023

Bei Schlagregen und exponierter Lage kann die Dichtigkeit dieser Konstruktionsweise nicht gewährleistet werden!

L'étanchéité de ce mode de construction ne peut pas être garantie pour la pluie battante et les situations exposées.

Balkontüre mit Nullschwelle (fuf)
Porte balcon avec seuil zéro (fuf)



Absenkichtung ist im
Connex-Programm lieferbar
Joint seuil est livrable dans le
programme Connex

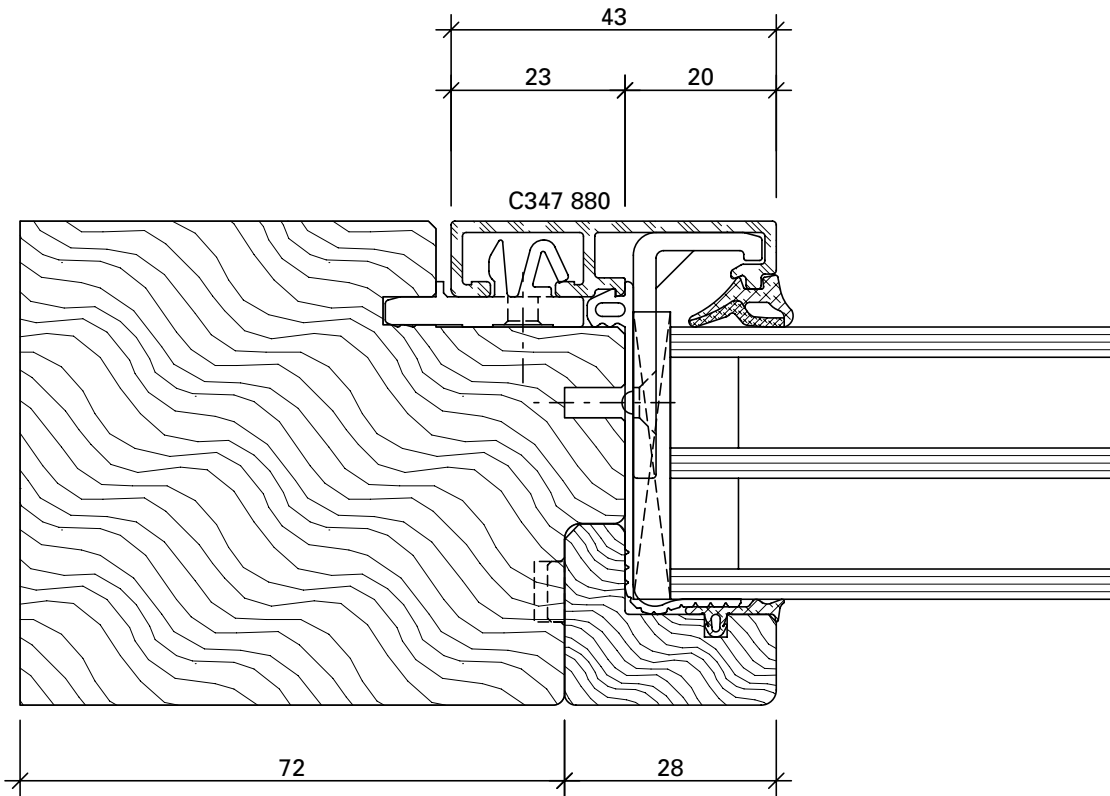
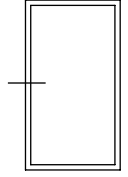
OK-Freibord

Rahmenverbreiterung in Alu ist
im Connex-Programm lieferbar
L'élargisseur de cadres en aluminium
est livrable dans le programme Connex

DXF DWG

Cube-C-1024

Festverglasung
Vitrage fixe

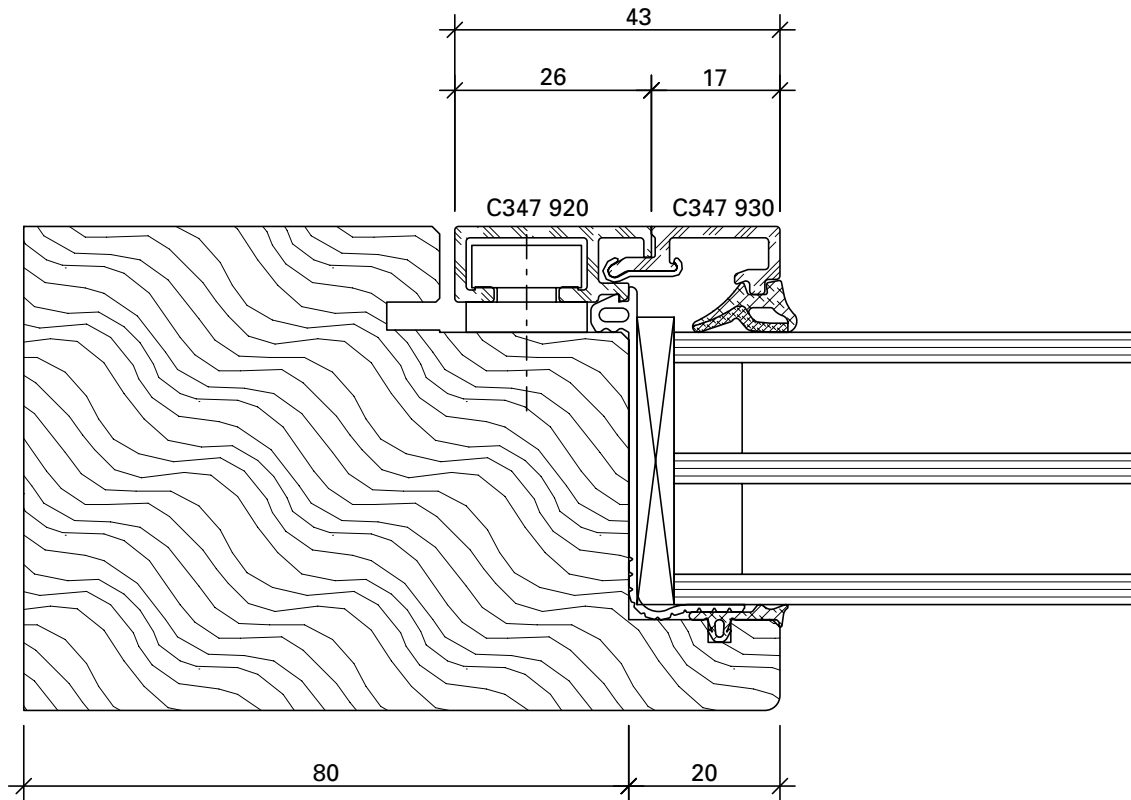
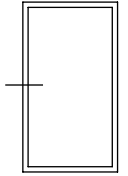


DXF

DWG

Cube-C-3001

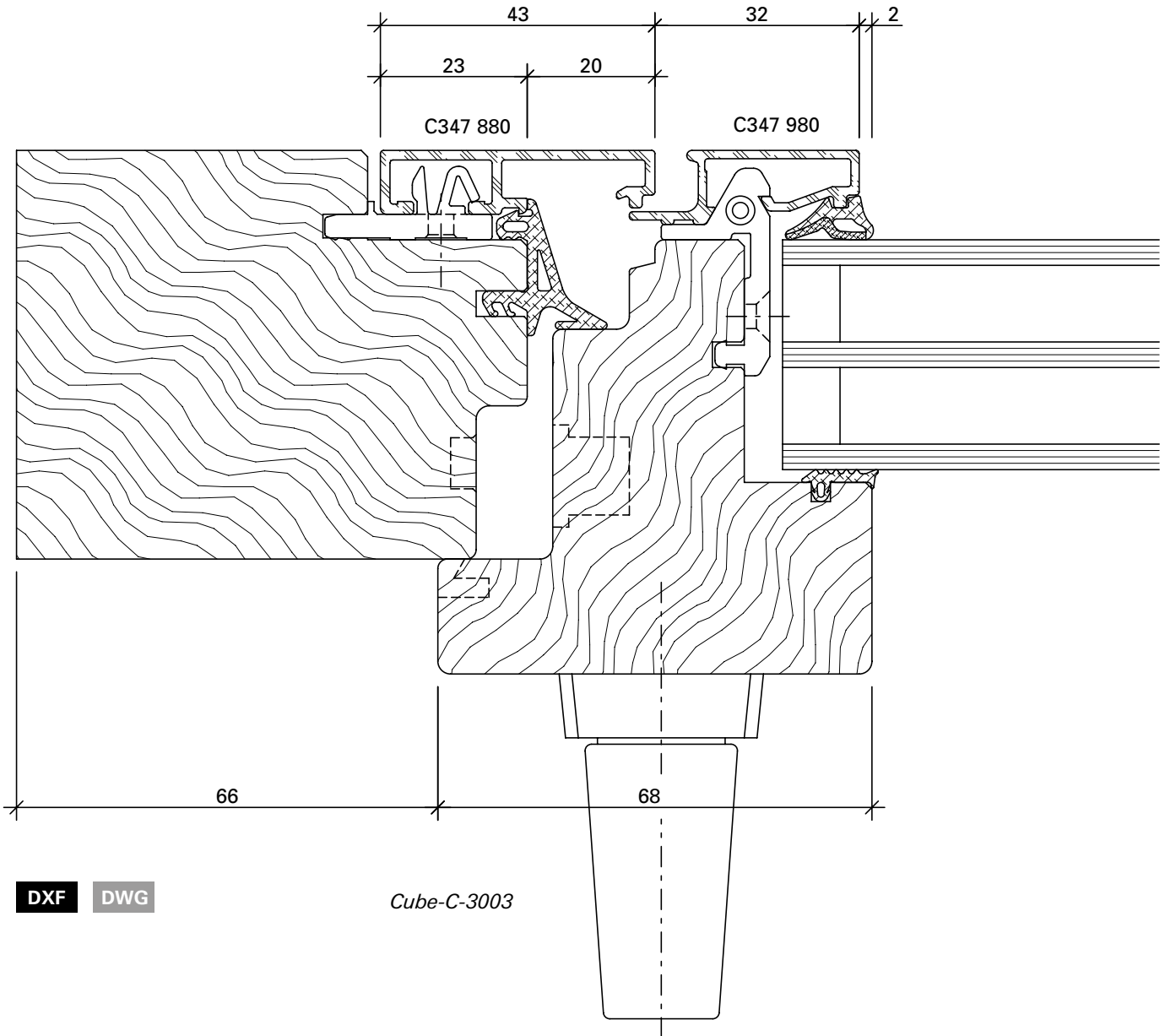
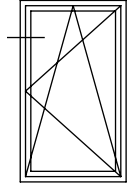
Festverglasung
Vitrage fixe



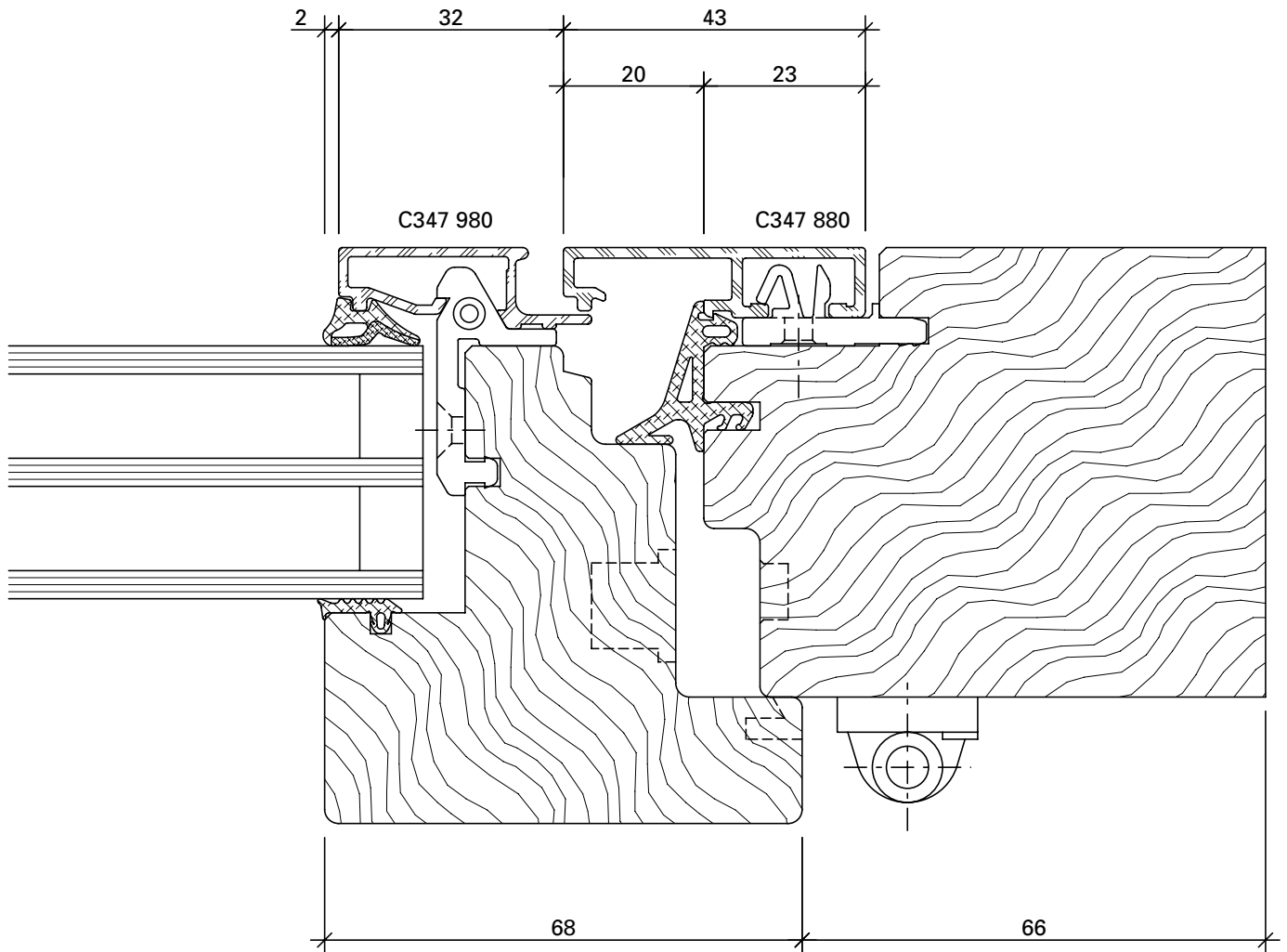
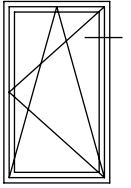
DXF DWG

Cube-C-3002

Flügel Standard, Griffseite
Vantail standard, côté poignée



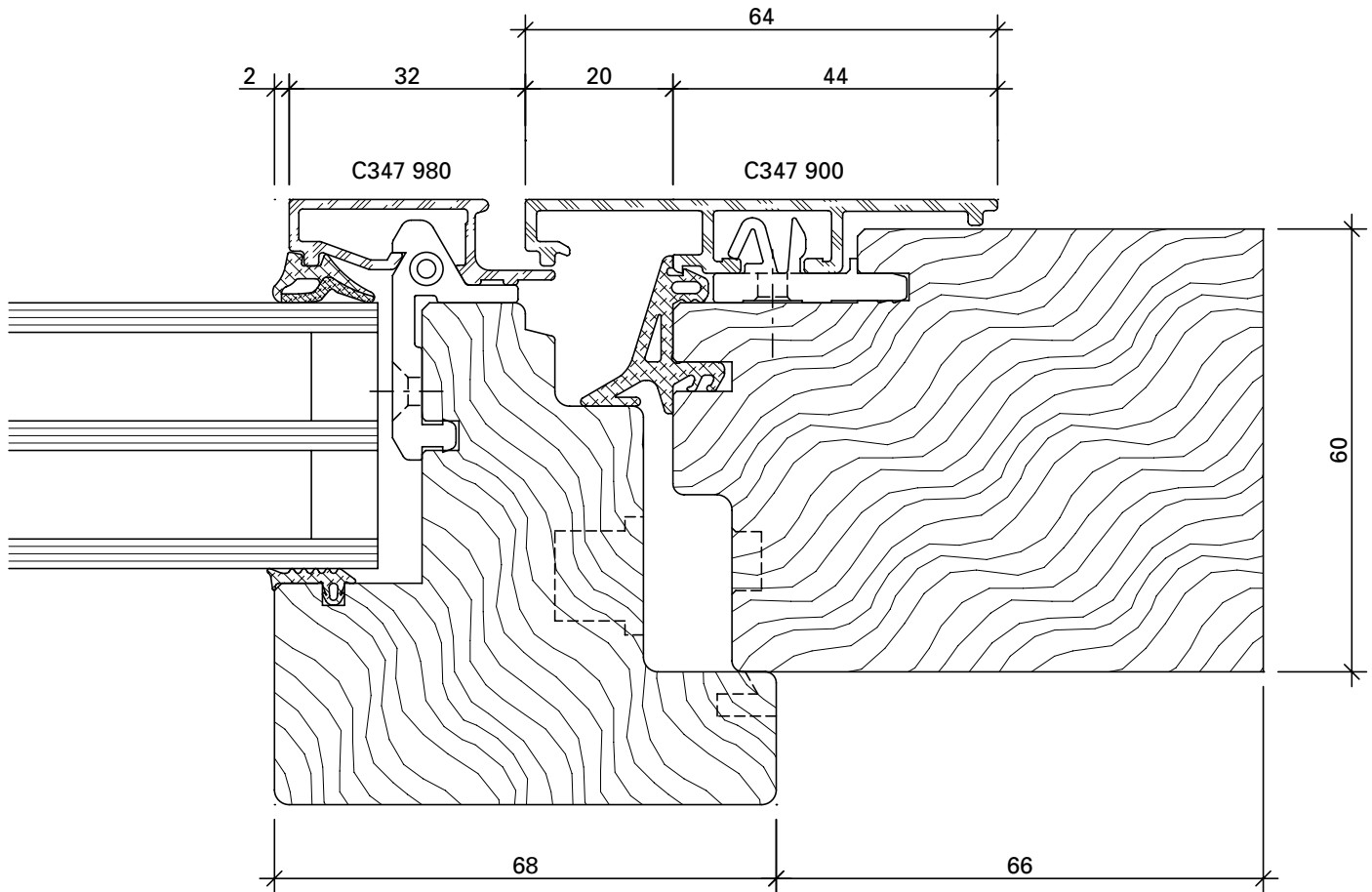
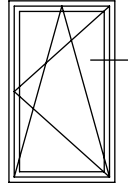
Flügel Standard, Bandseite
Vantail standard, côté paumelle



DXF DWG

Cube-C-3004

Flügel Standard mit Blendrahmen 64 mm
Vantail standard avec cadre dormant 64 mm

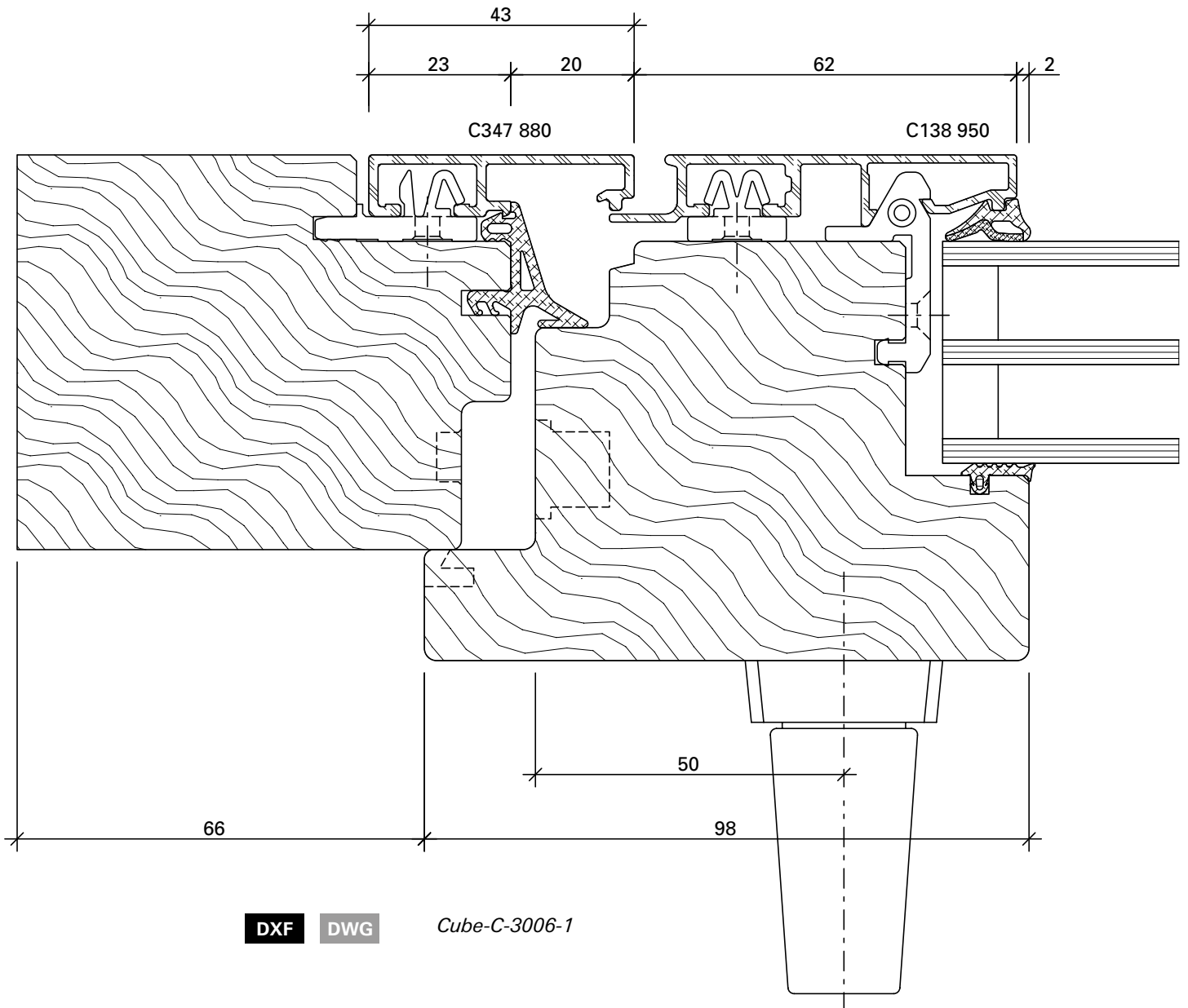
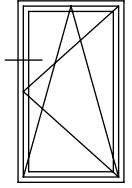


DXF

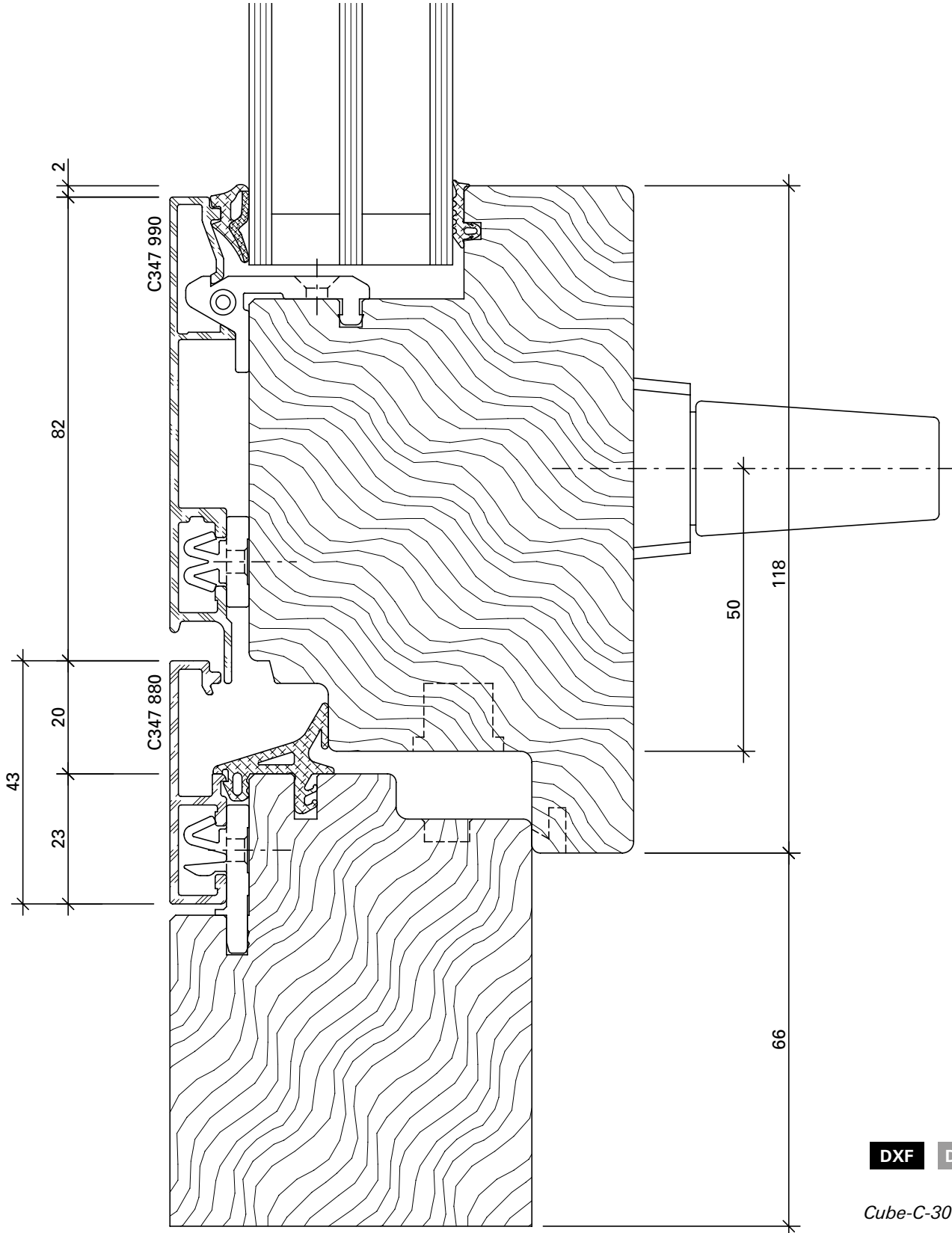
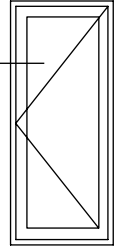
DWG

Cube-C-3005

Flügel mit Flügelprofil 57 mm
Vantail avec profilé de vantail 57 mm



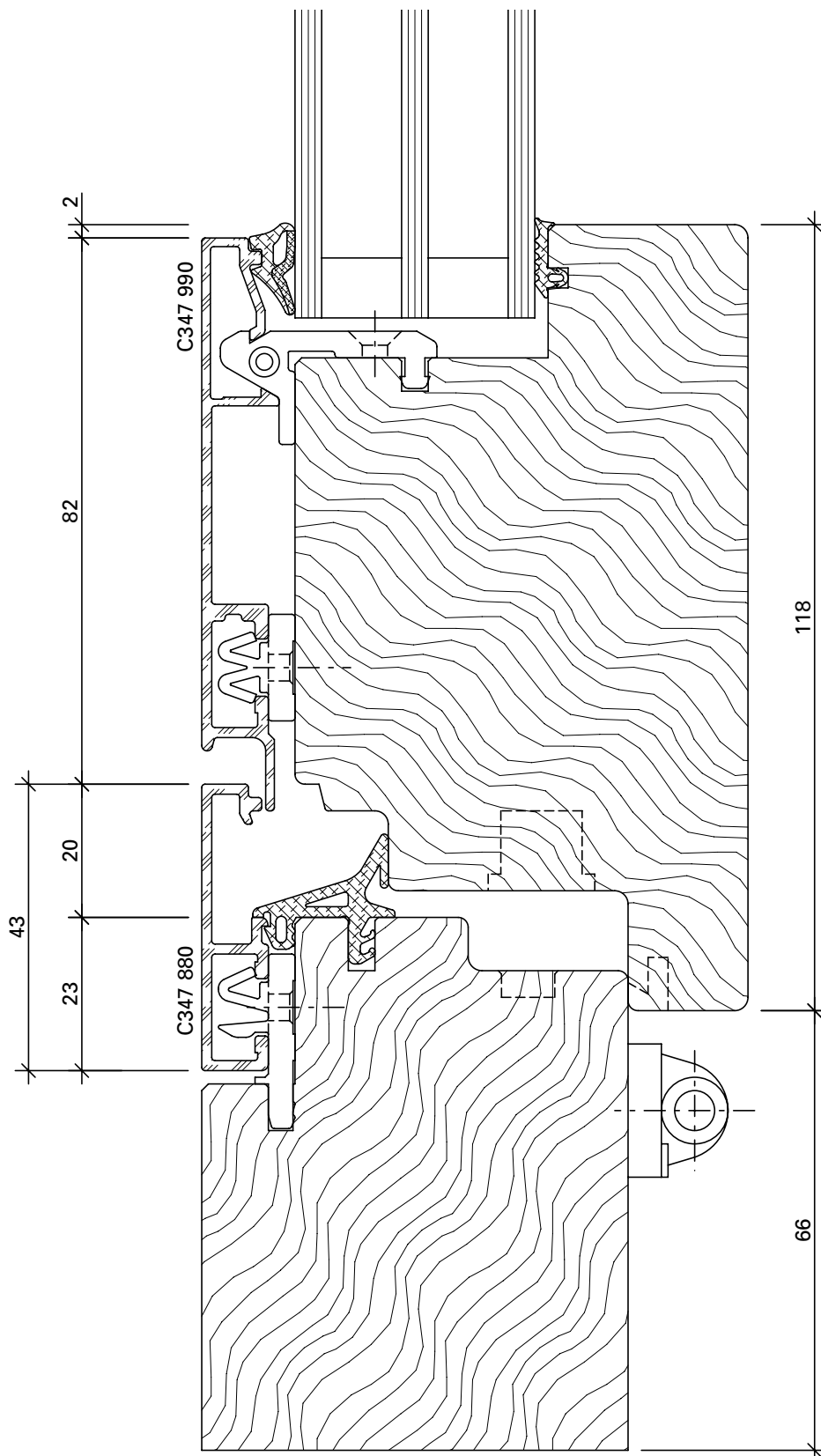
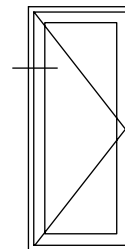
Balkontüre Standard, Griffseite
Porte balcon standard, côté poignée



DXF DWG

Cube-C-3006

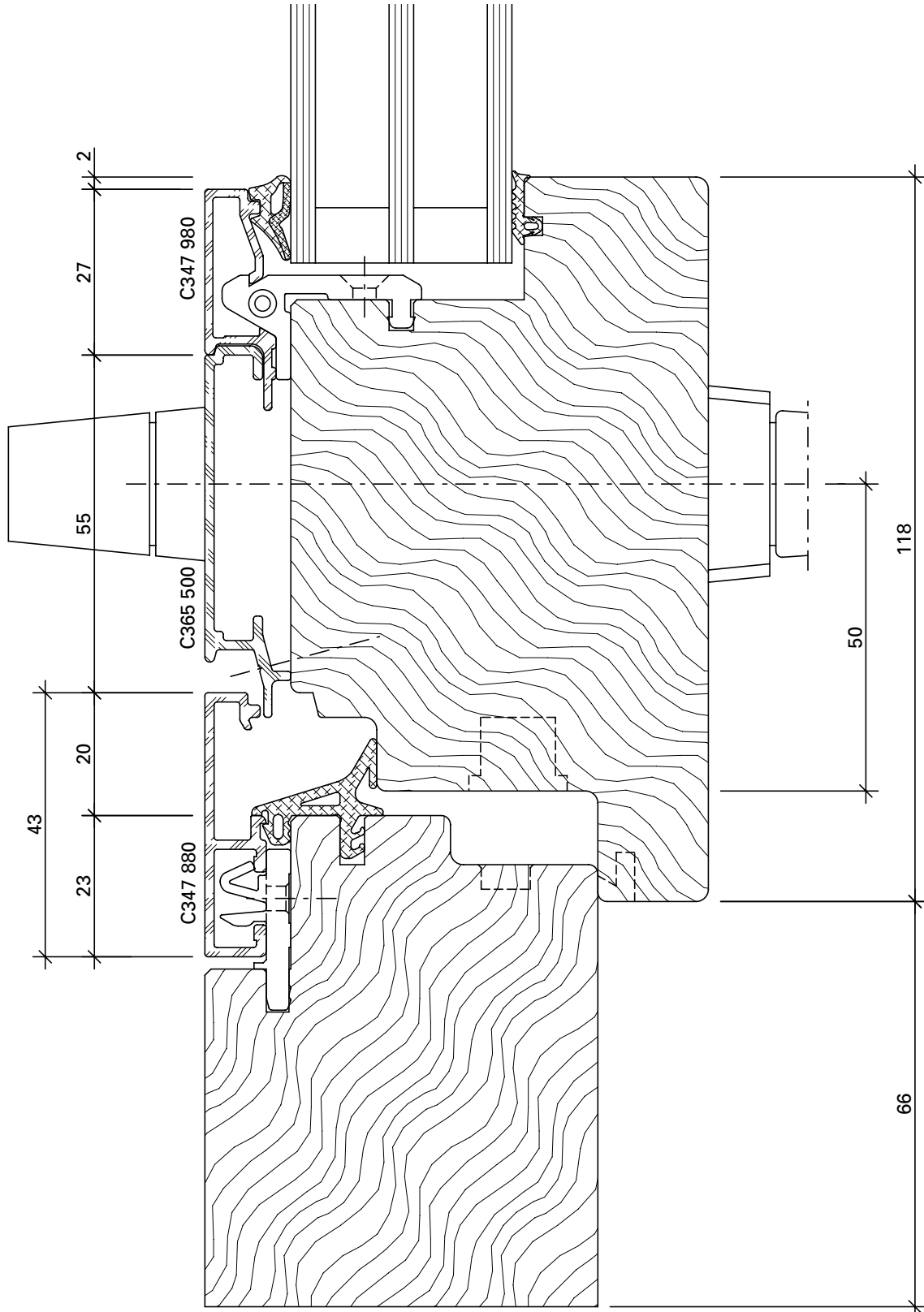
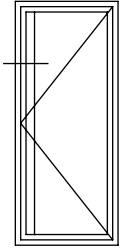
Balkontüre Standard, Bandseite
Porte balcon standard, côté paumelle



DXF DWG

Cube-C-3007

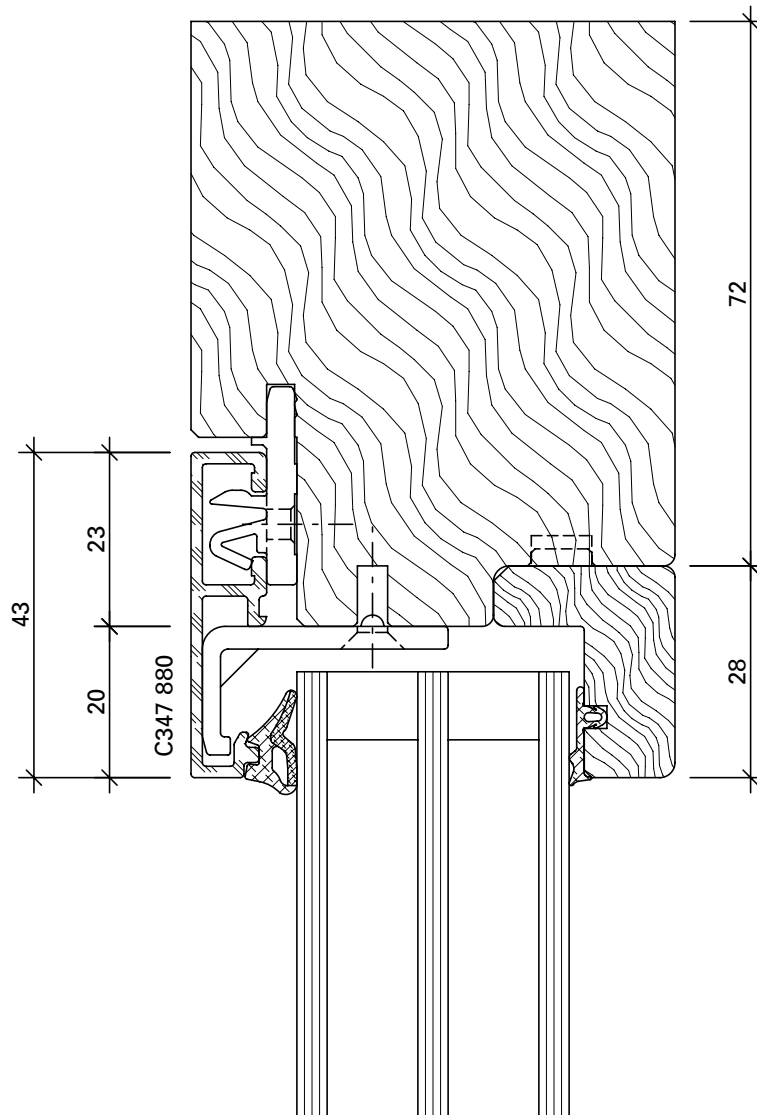
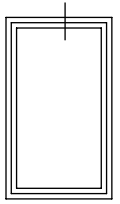
Balkontüre mit Flügelverbreiterung, Griffseite
Porte balcon avec élargissement de vantail, côté poignée



DXF DWG

Cube-C-3008

Festverglasung
Vitrage fixe

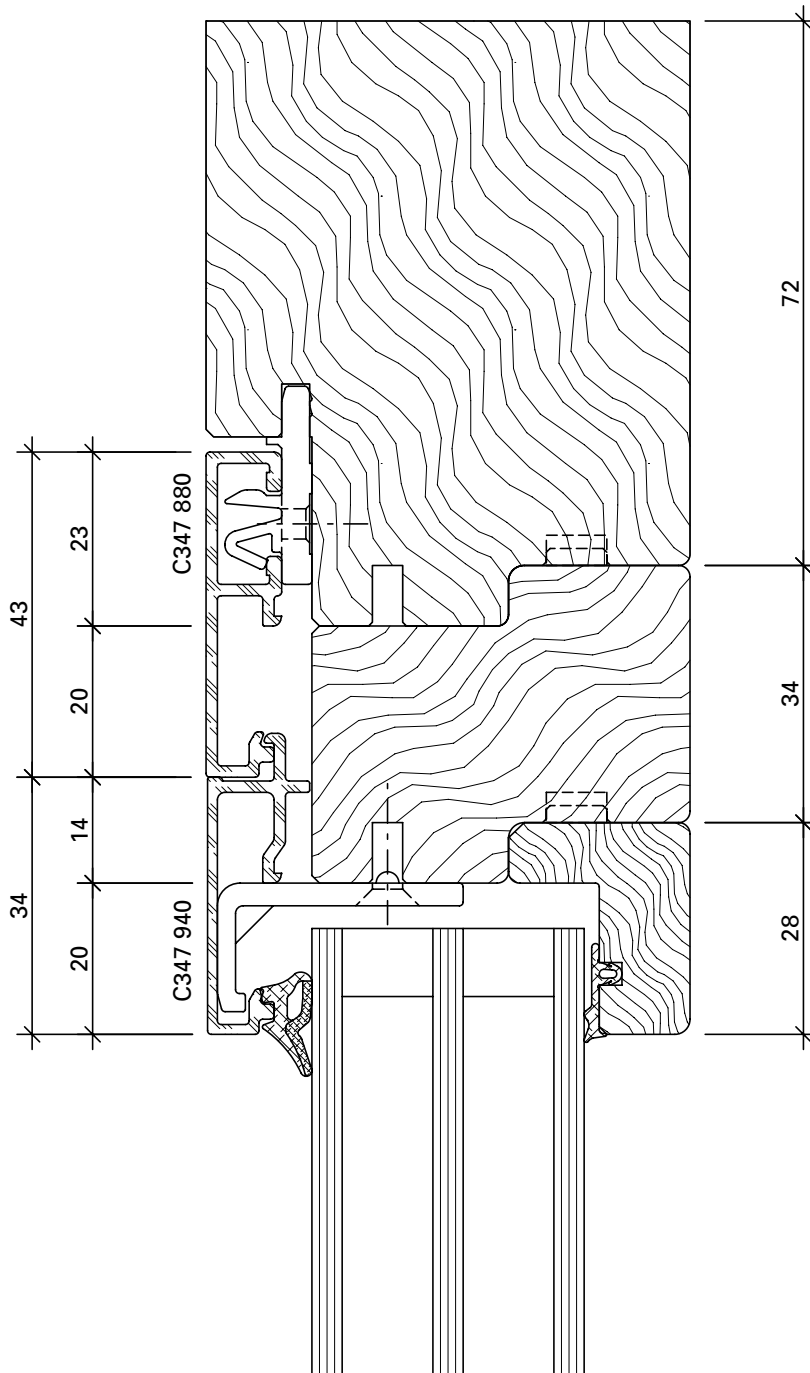
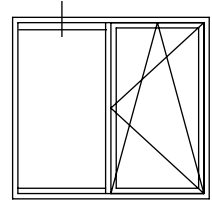


DXF

DWG

Cube-C-2001

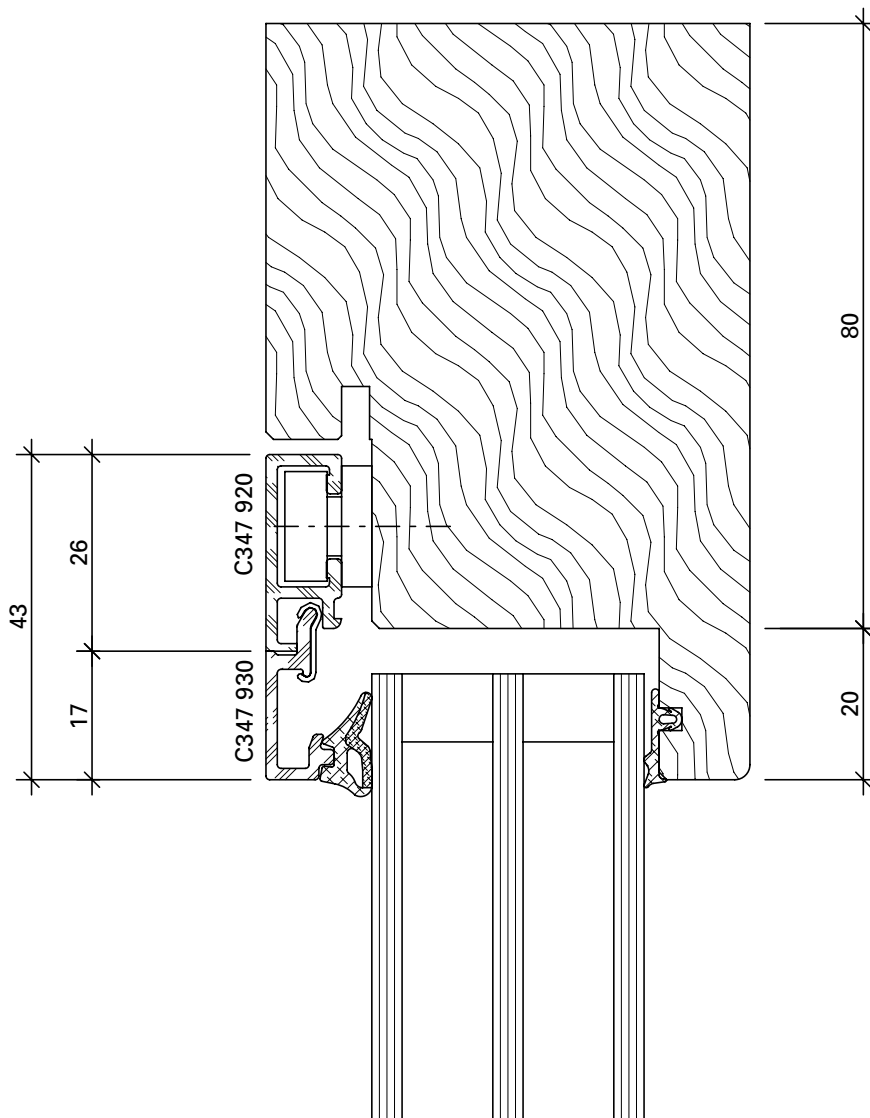
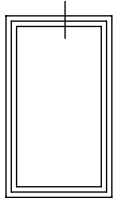
Festverglasung mit Rahmenverbreiterung 34 mm
Vitrage fixe avec élargissement pour cadre 34 mm



DXF DWG

Cube-C-2002

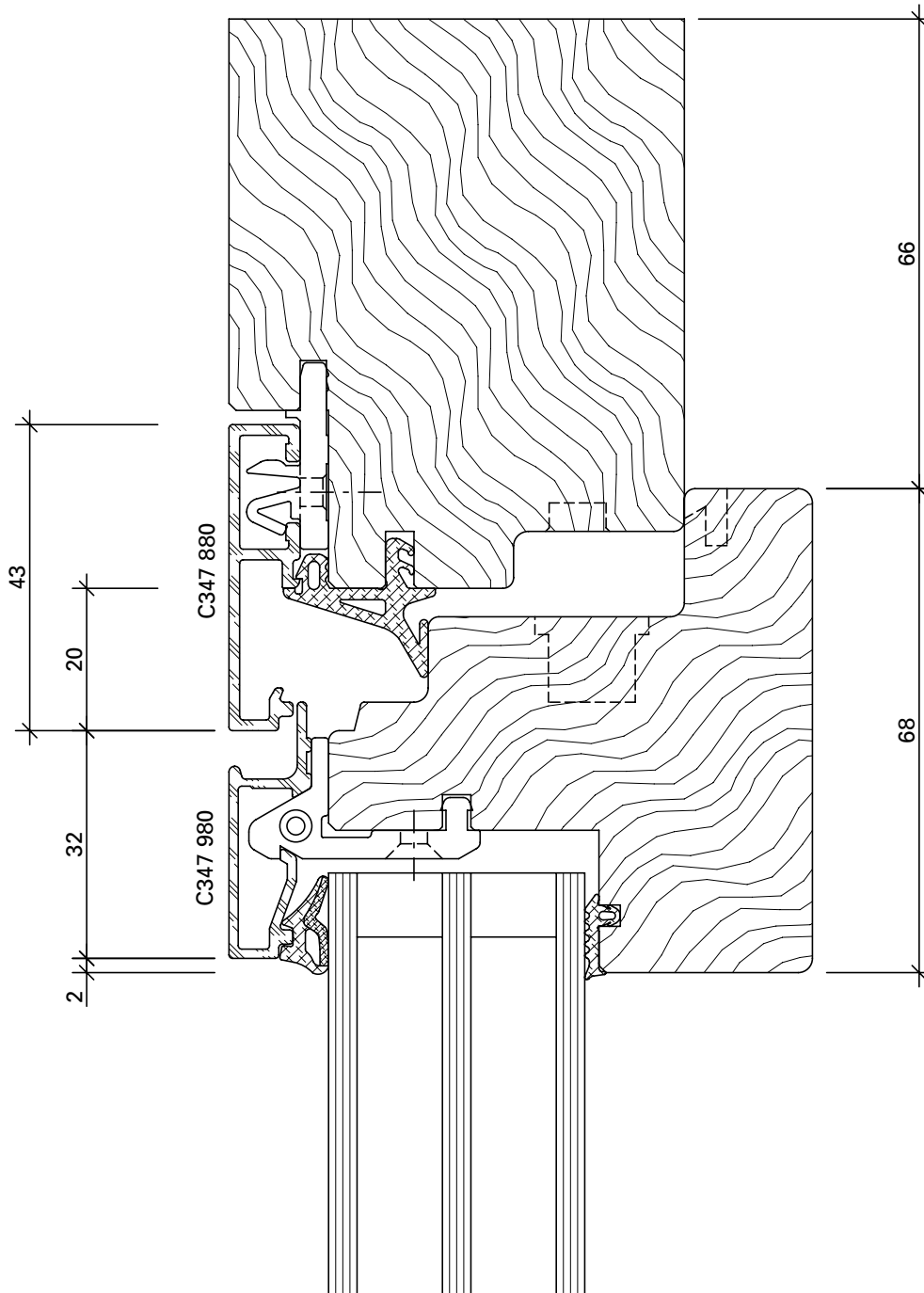
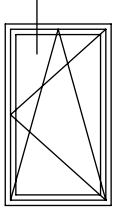
Festverglasung von aussen
Vitrage fixe d'extérieur



DXF DWG

Cube-C-2003

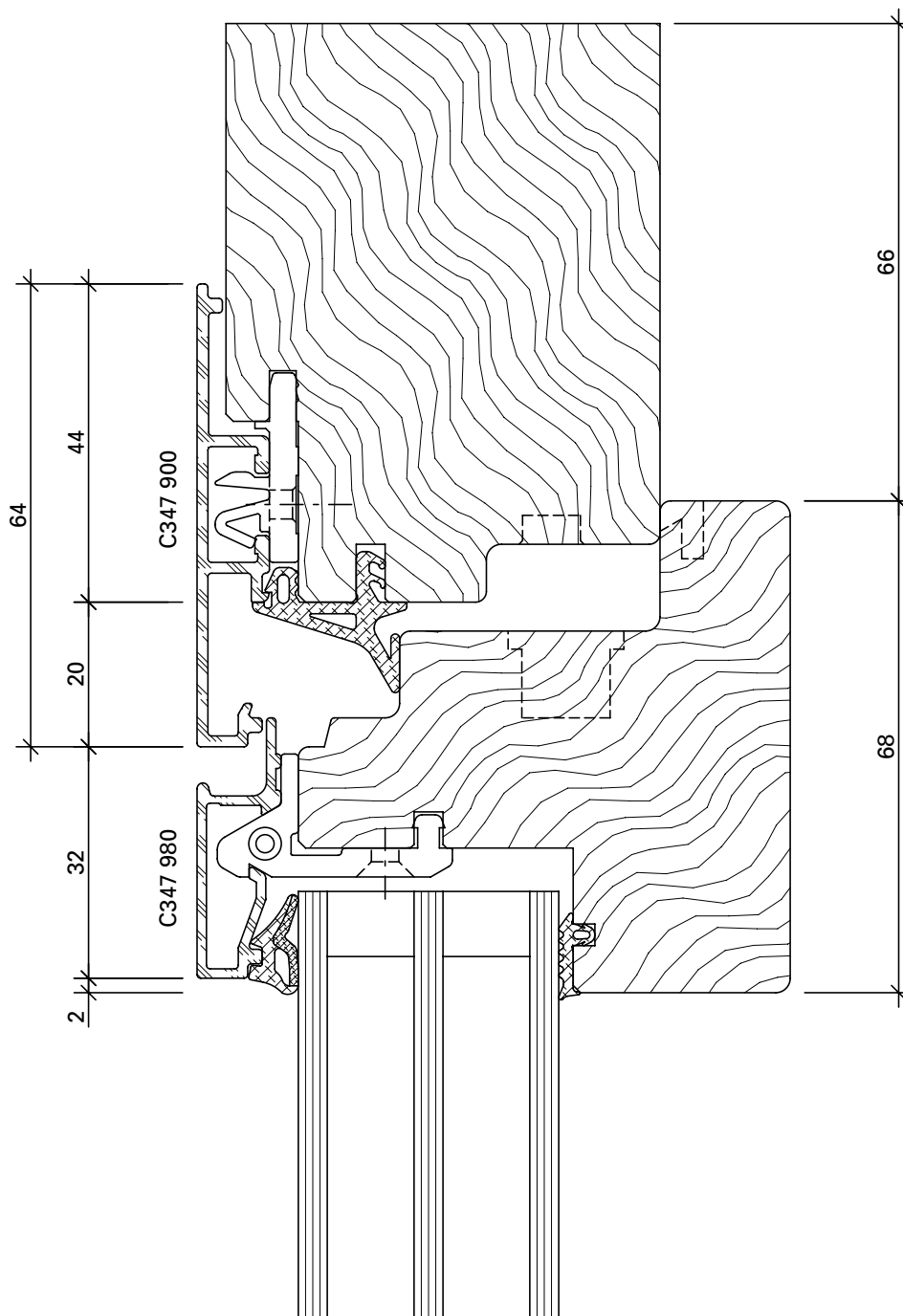
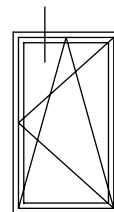
Flügel Standard
Vantail standard



DXF DWG

Cube-C-2004

Flügel Standard mit Blendrahmen 64 mm
Vantail standard avec cadre dormant 64 mm

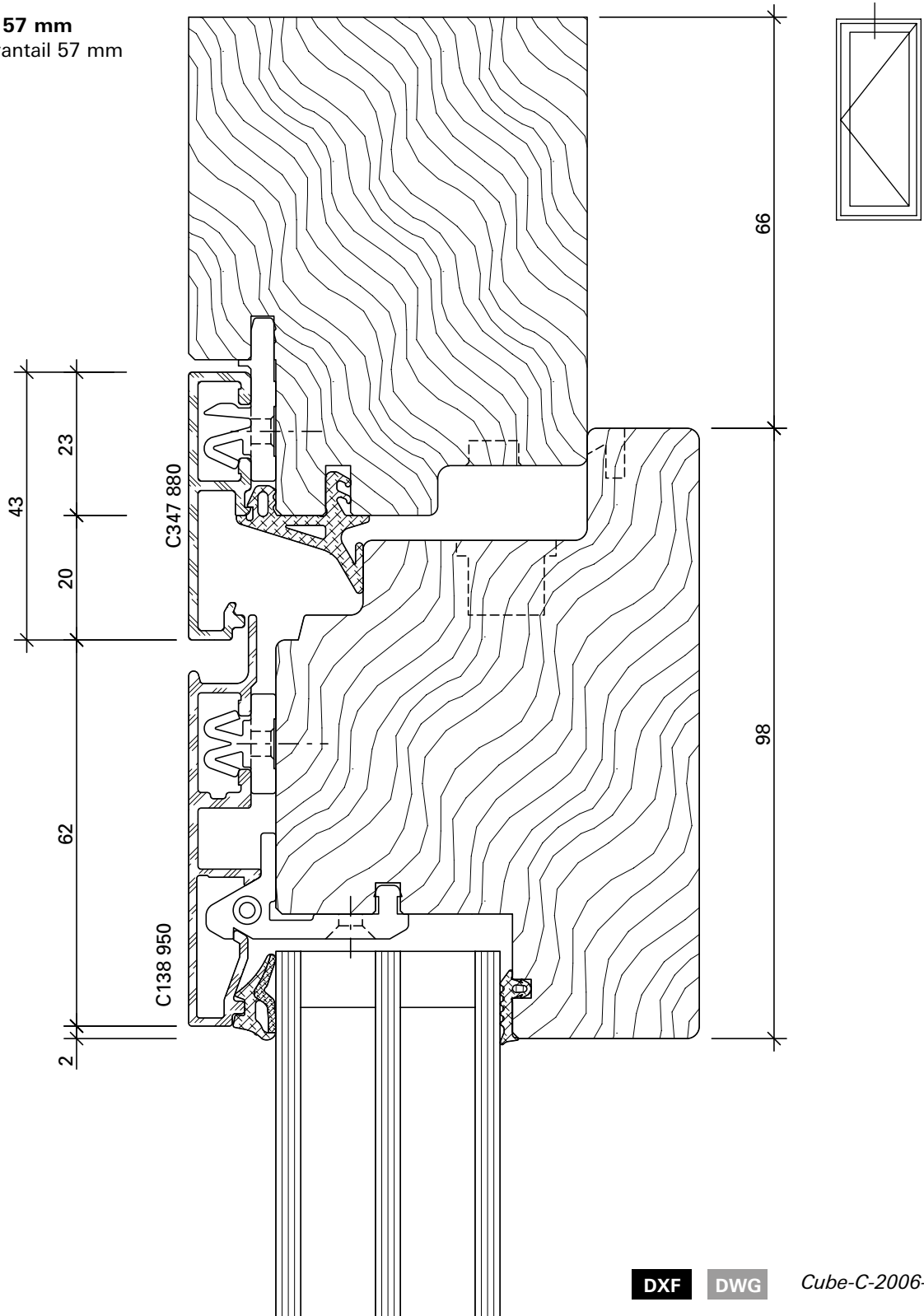


DXF

DWG

Cube-C-2005

Flügel mit Flügelprofil 57 mm
Vantail avec profilé de vantail 57 mm

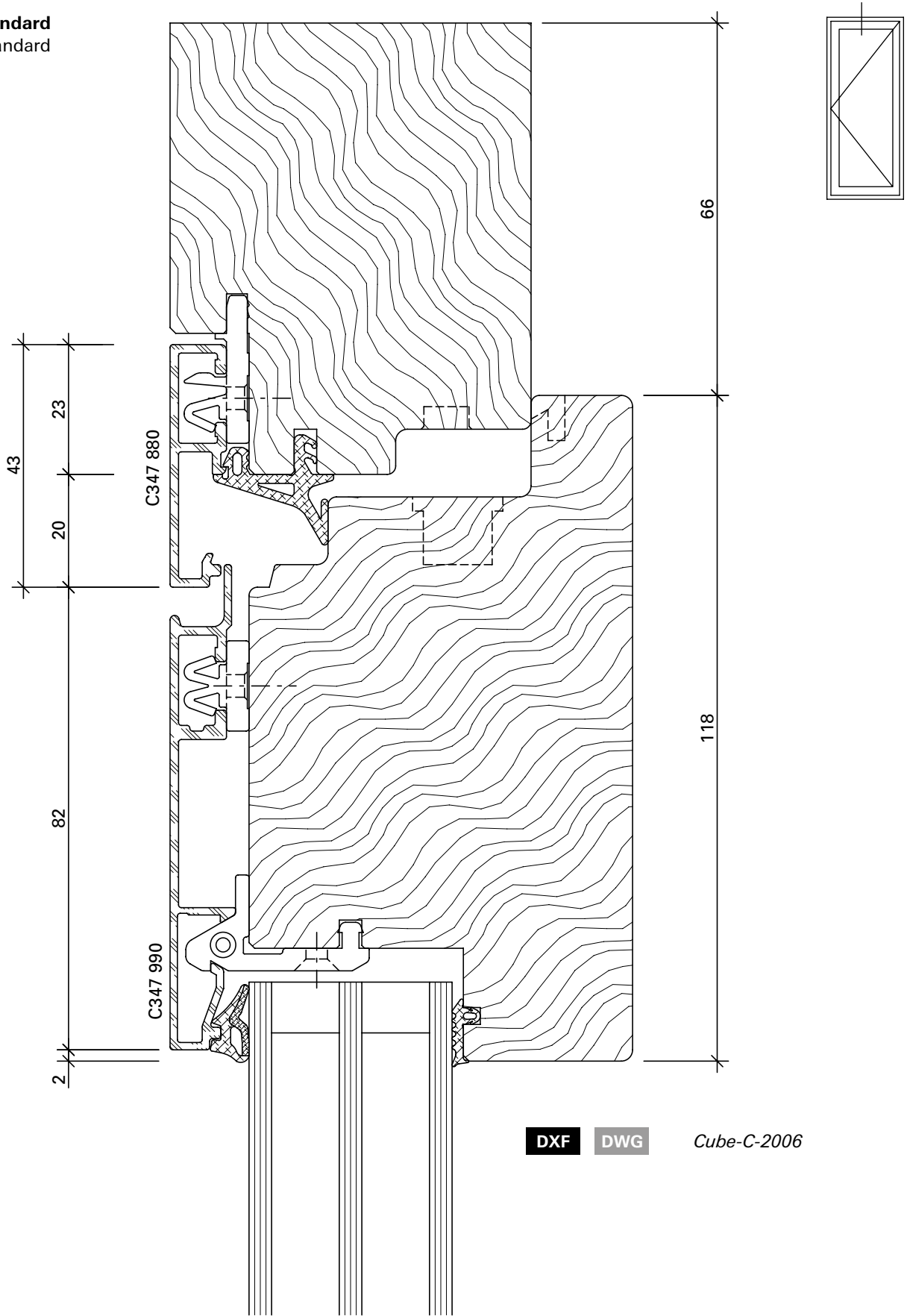


DXF

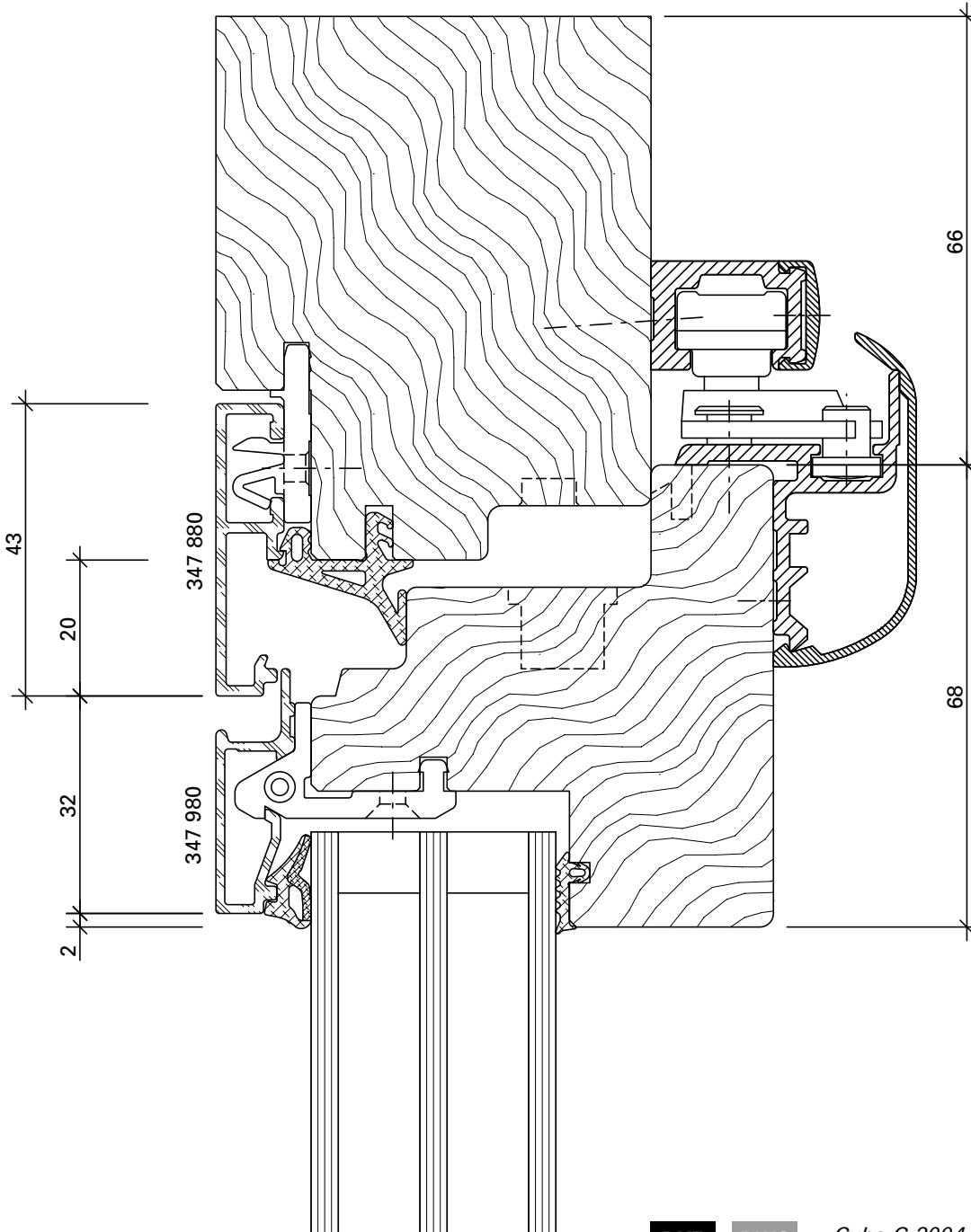
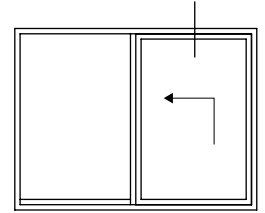
DWG

Cube-C-2006-1

Balkontüre Standard
Porte balcon standard



Parallel-Schiebekipp-Türe (PSK)
Porte à soufflet coulissant parallèle

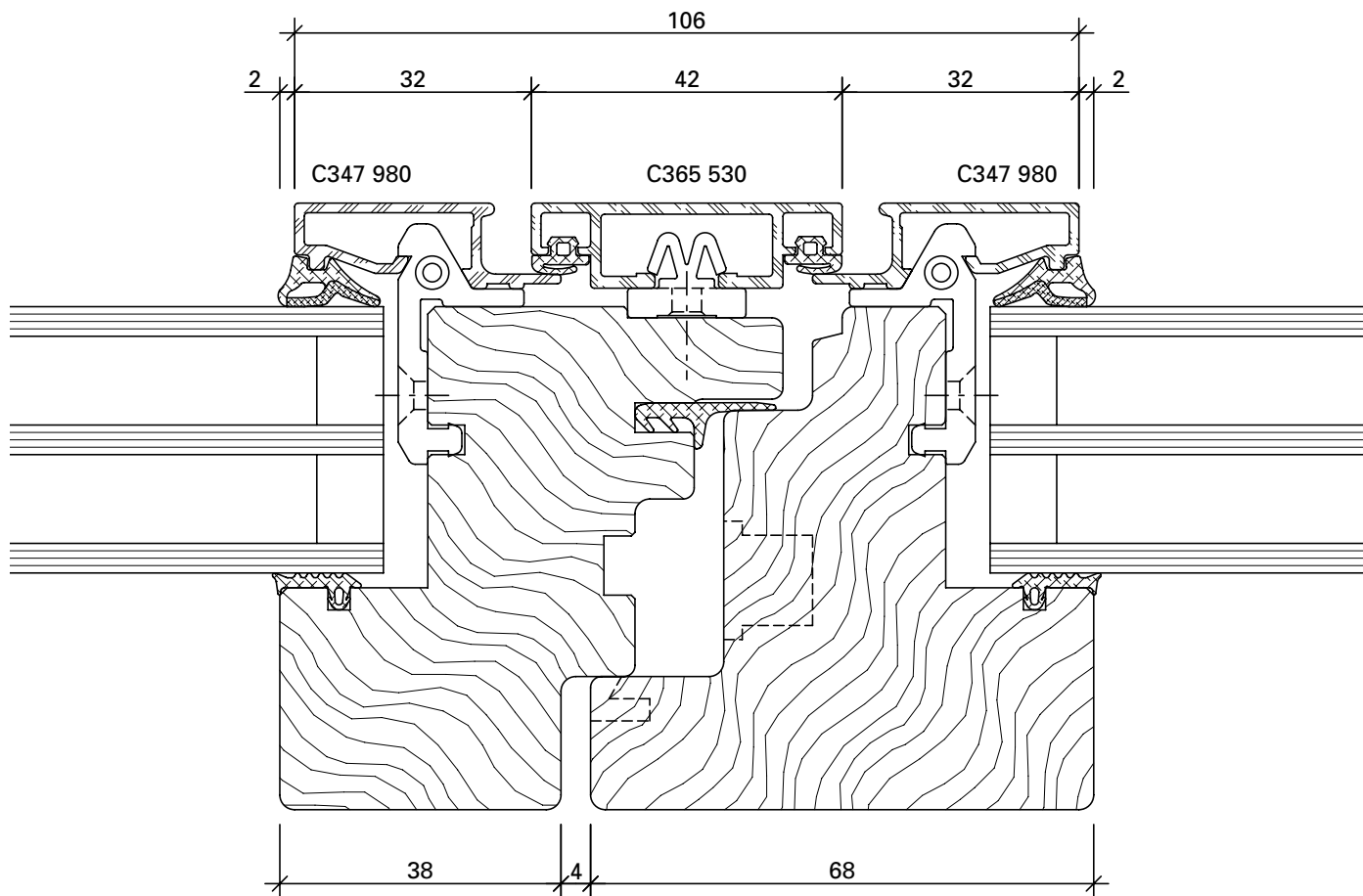
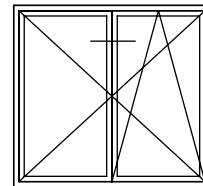


DXF

DWG

Cube-C-2004-1

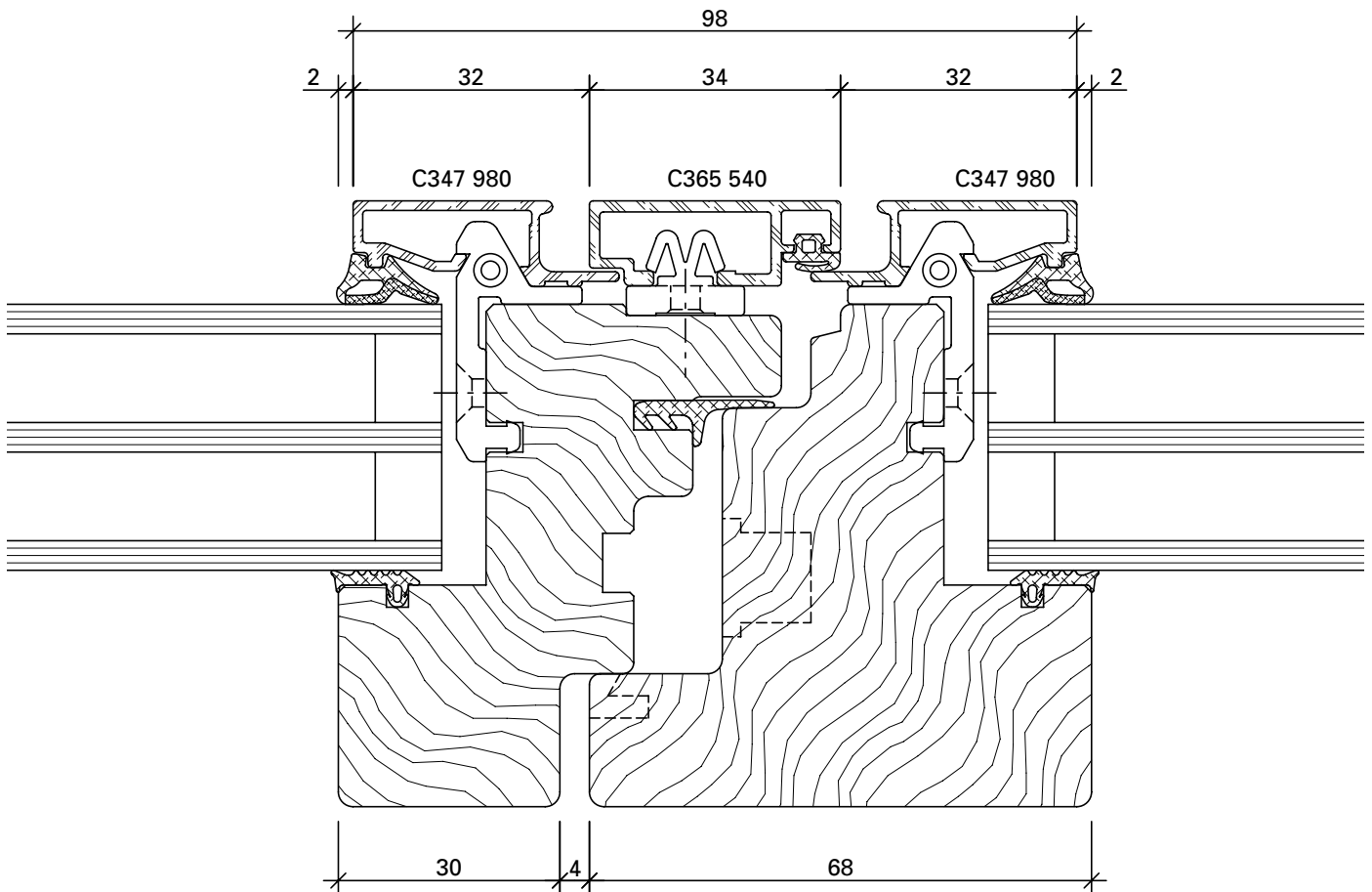
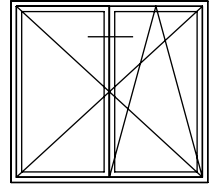
Mittelpartie, Standard
Partie médiane, standard



DXF DWG

Cube-C-4006

Mittelpartie, schmal
Partie médiane, étroit



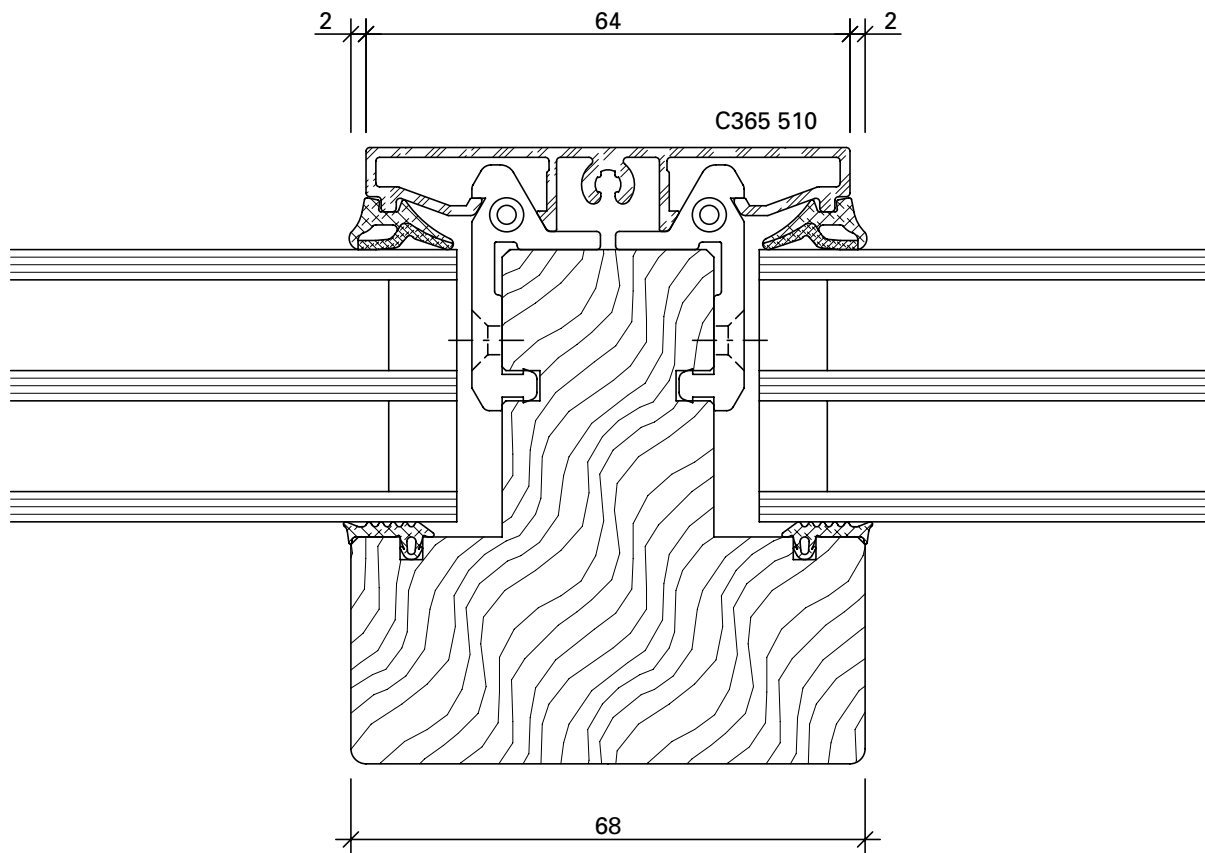
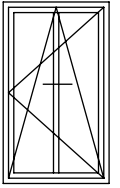
DXF

DWG

Cube-C-4007

Flügelsprosse, glasteilend
Traverse d'ouvrant, petit bois

64 / 98

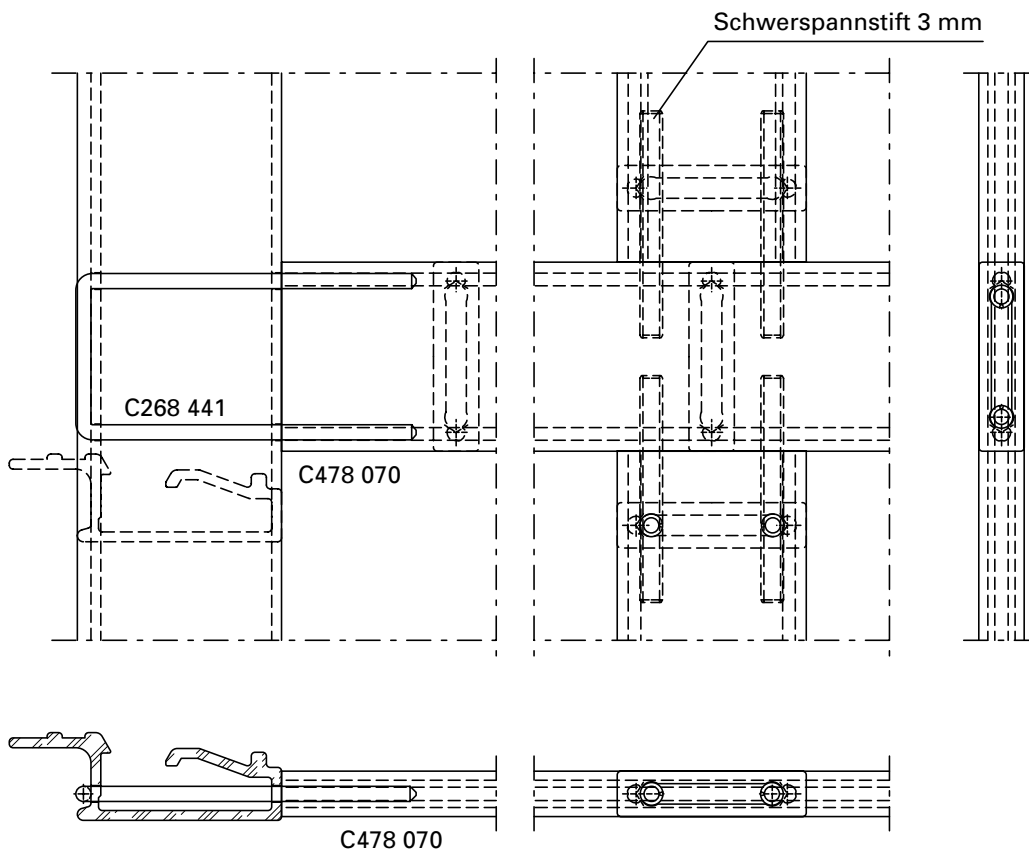
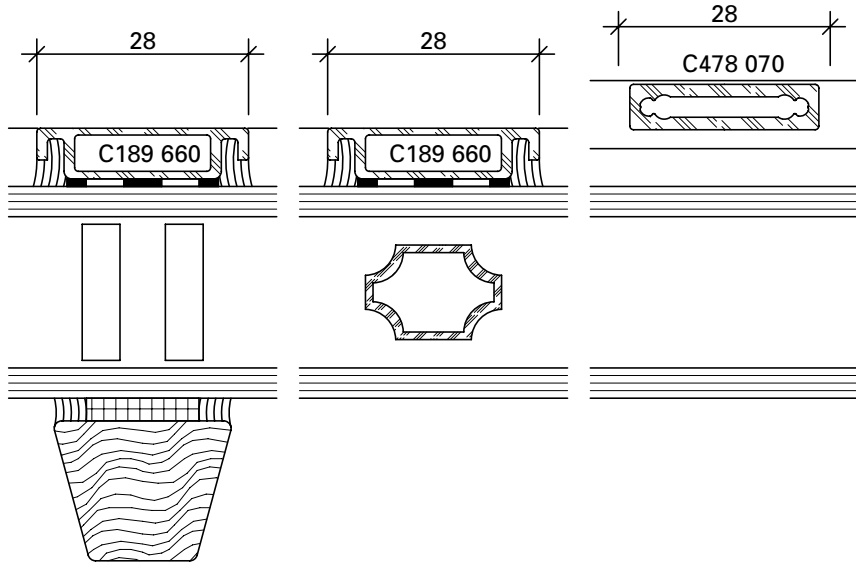
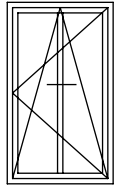


DXF

DWG

Cube-C-4009

Glassprossen, Varianten
Meneaux, variantes



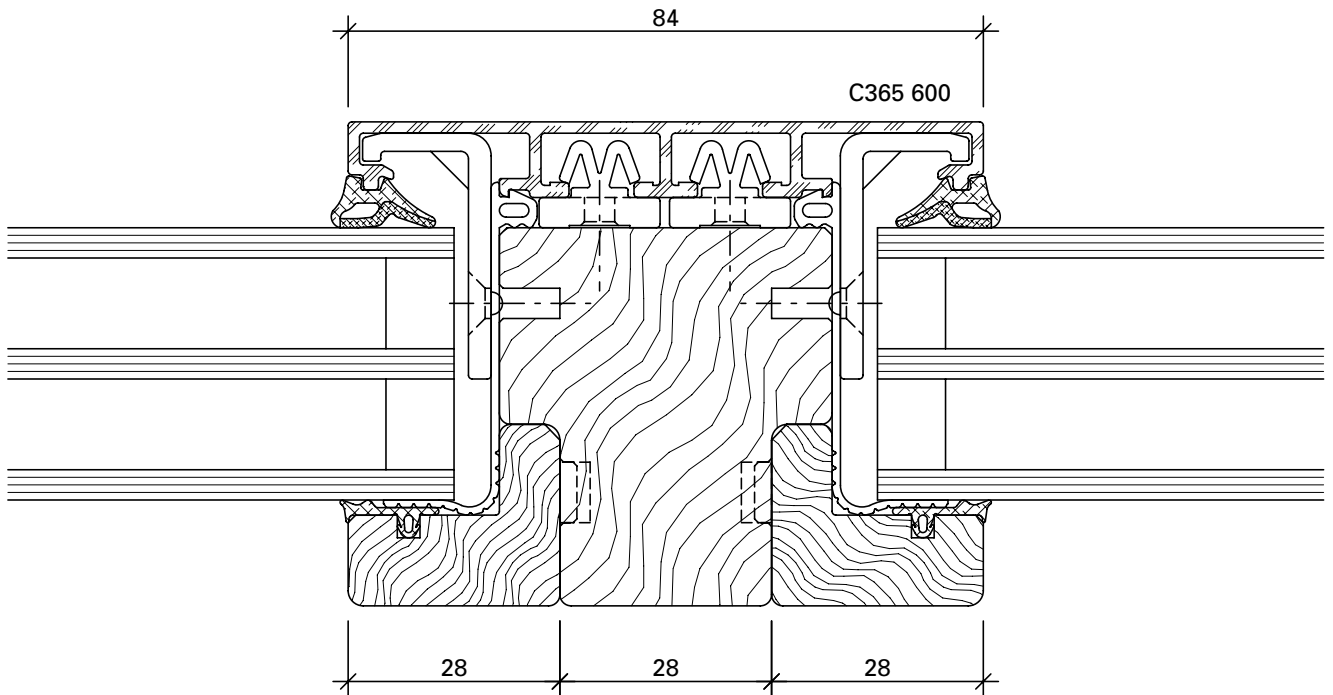
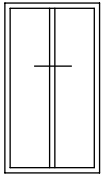
DXF

DWG

Cube-C-4010

Festverglasung
Vitrage fixe

84 / 100 / 120 / 150 / 180 / 230

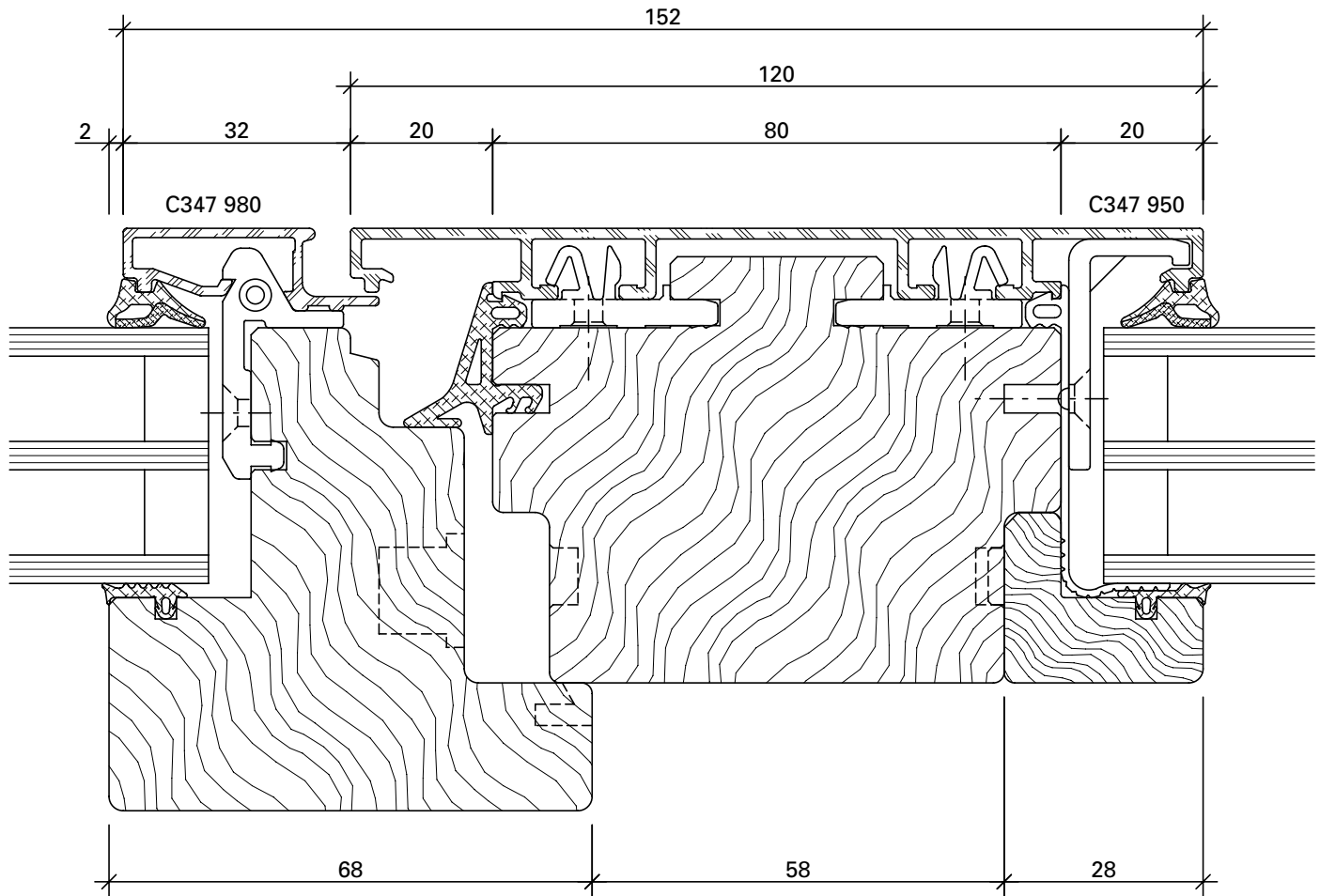
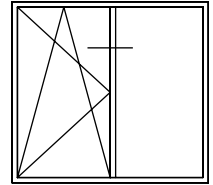


DXF **DWG**

Cube-C-4001

Festverglasung, Flügel
Vitrage fixe, vantail

84 / 100 / **120** / 150 / 180 / 230



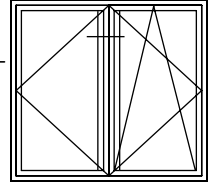
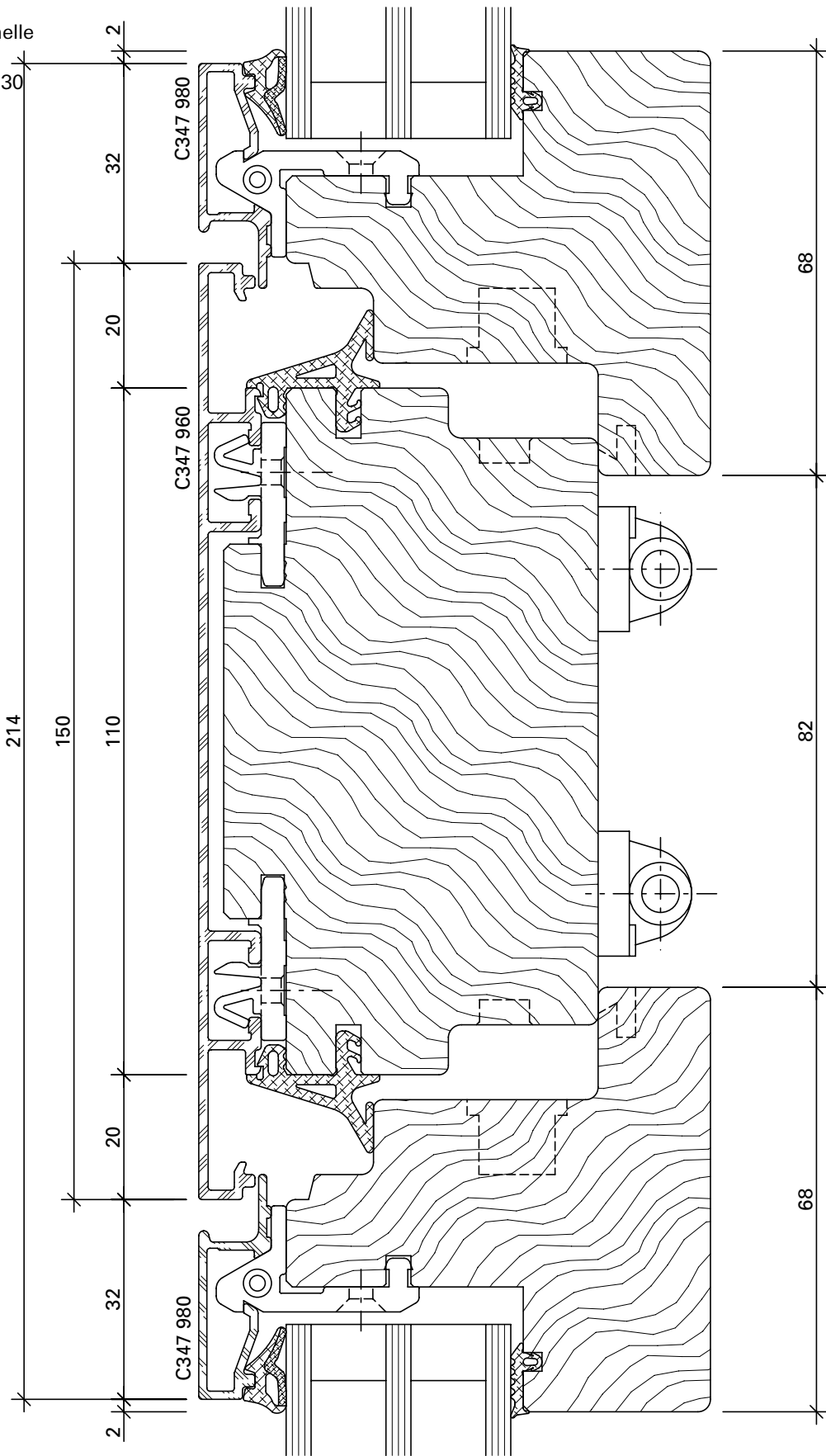
DXF **DWG**

Cube-C-4002

Flügel, Bandseite

Vantail, côté paumelle

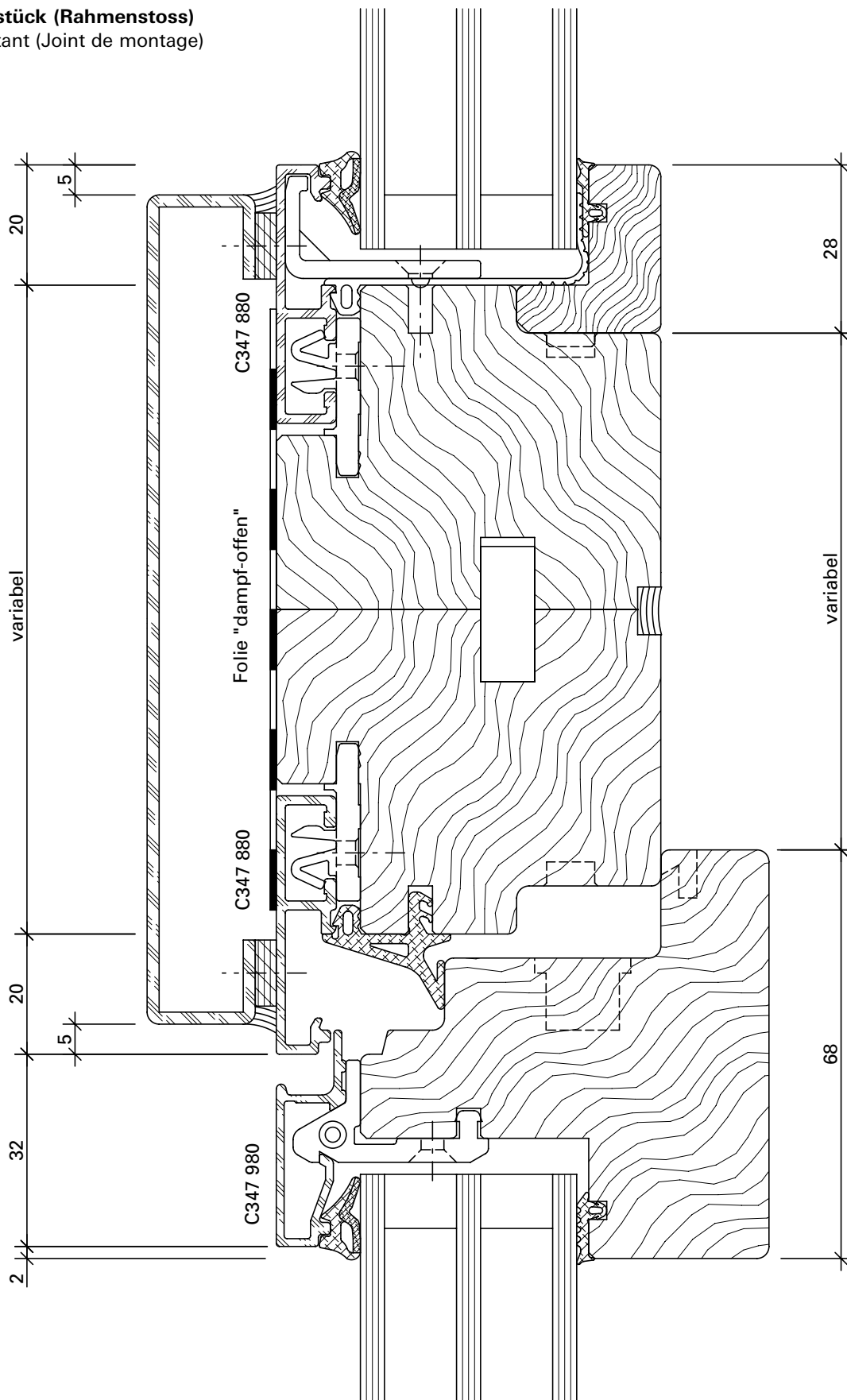
180 / 150 / 180 / 230



DXF DWG

Cube-C-4004

Setzstück (Rahmenstoss)
Montant (Joint de montage)

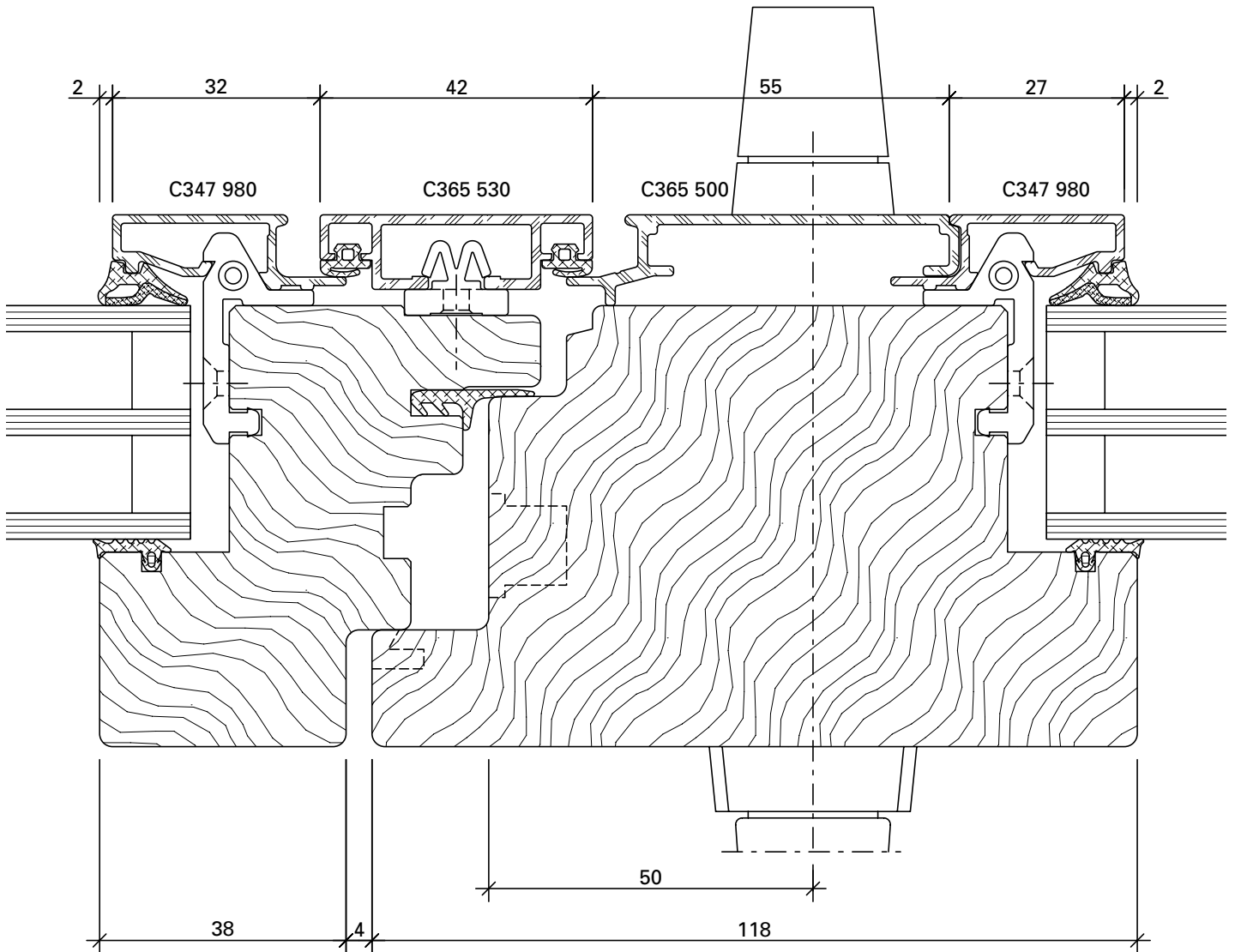
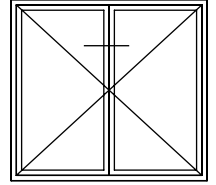


DXF DWG

Cube-C-4005

Flügelprosse, glasteilend
Traverse d'ouvrant, petit bois

64 / 98

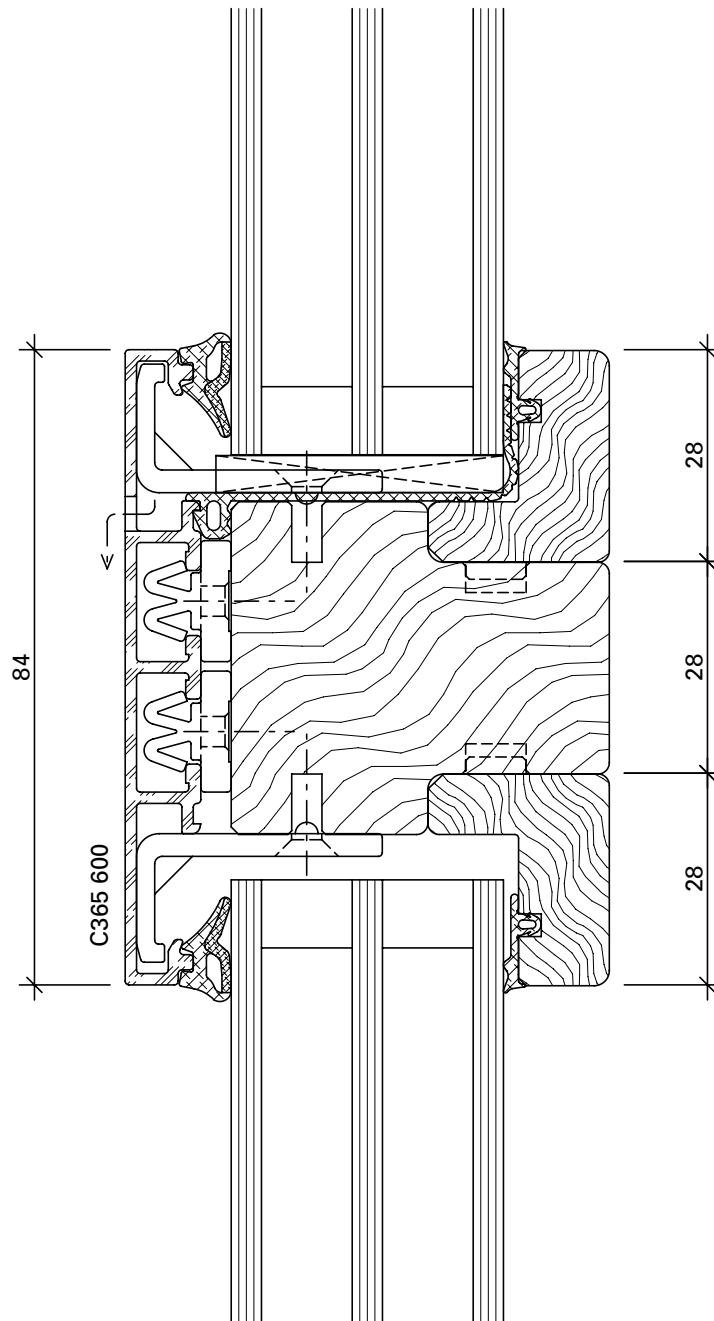
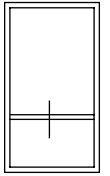


DXF DWG

Cube-C-4008

Festverglasung
Vitrage fixe

84 / 100 / 120 / 150 / 180 / 230



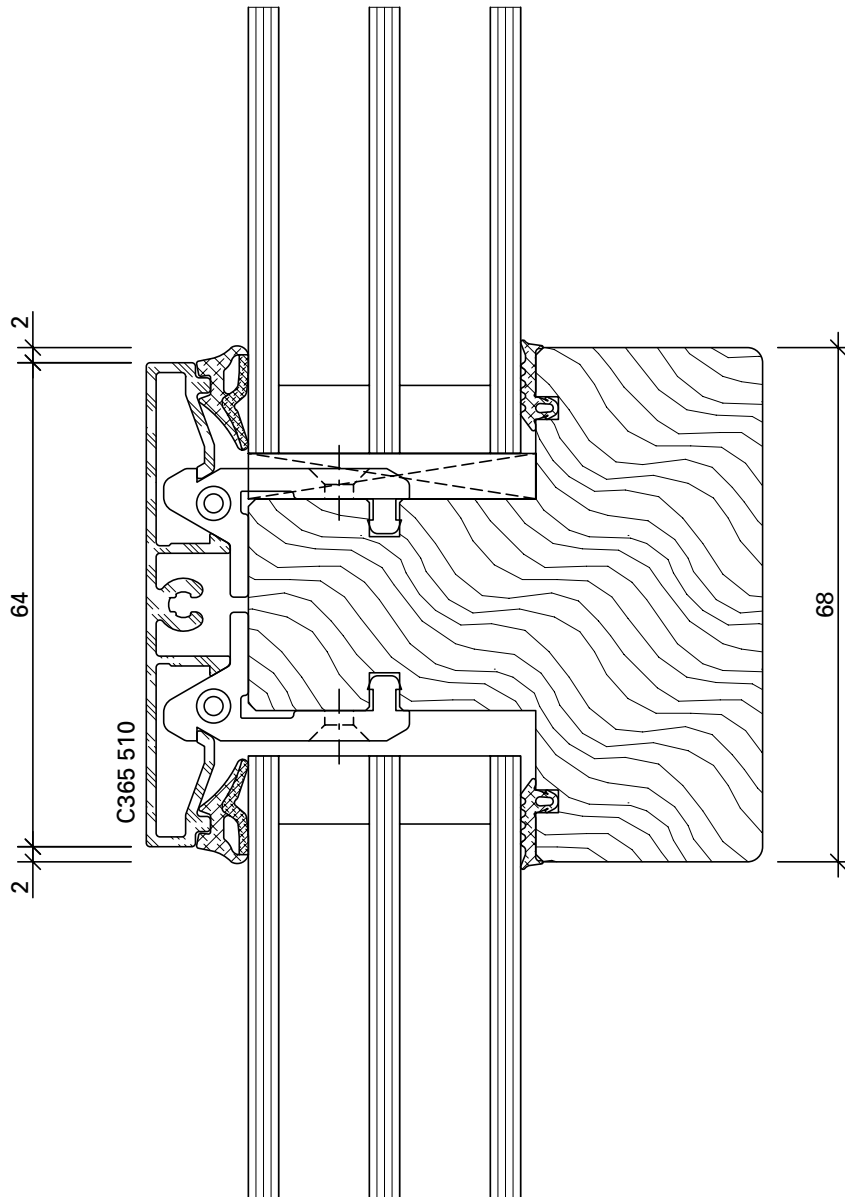
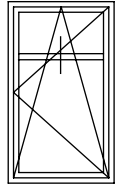
DXF

DWG

Cube-C-5001

Sprosse, glasteilend
Traverse d'ouvrant, petit-bois

64 / 98

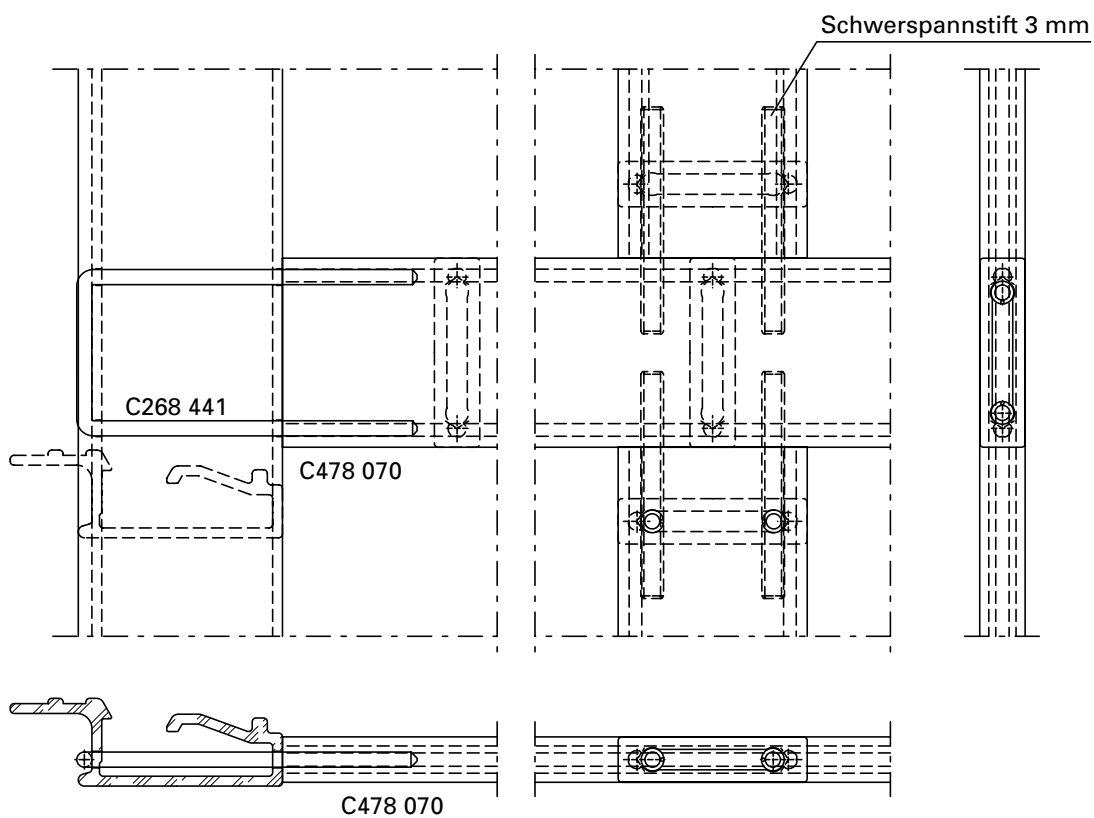
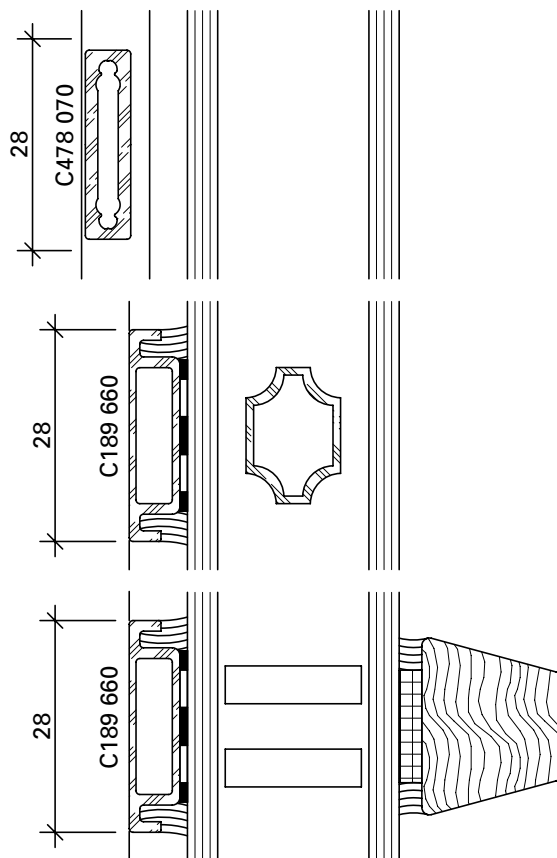
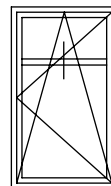


DXF

DWG

Cube-C-5006

Glassprossen, Varianten
Meneaux, variantes

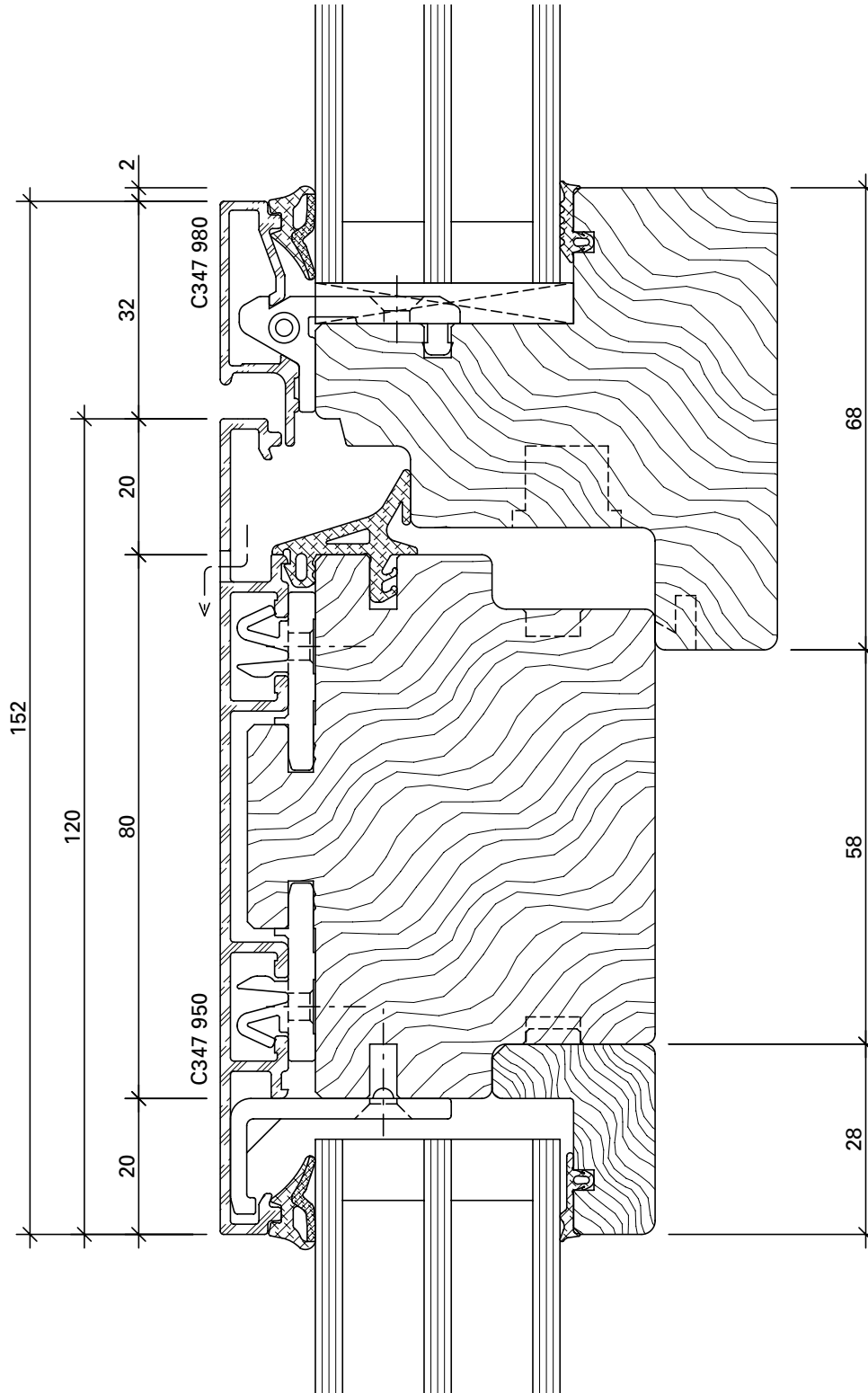
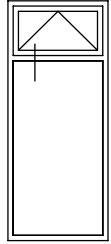


DXF DWG

Cube-C-5007

Festverglasung, Flügel oben
Vitrage fixe, vantail haut

100 / 120 / 150 / 180 / 230

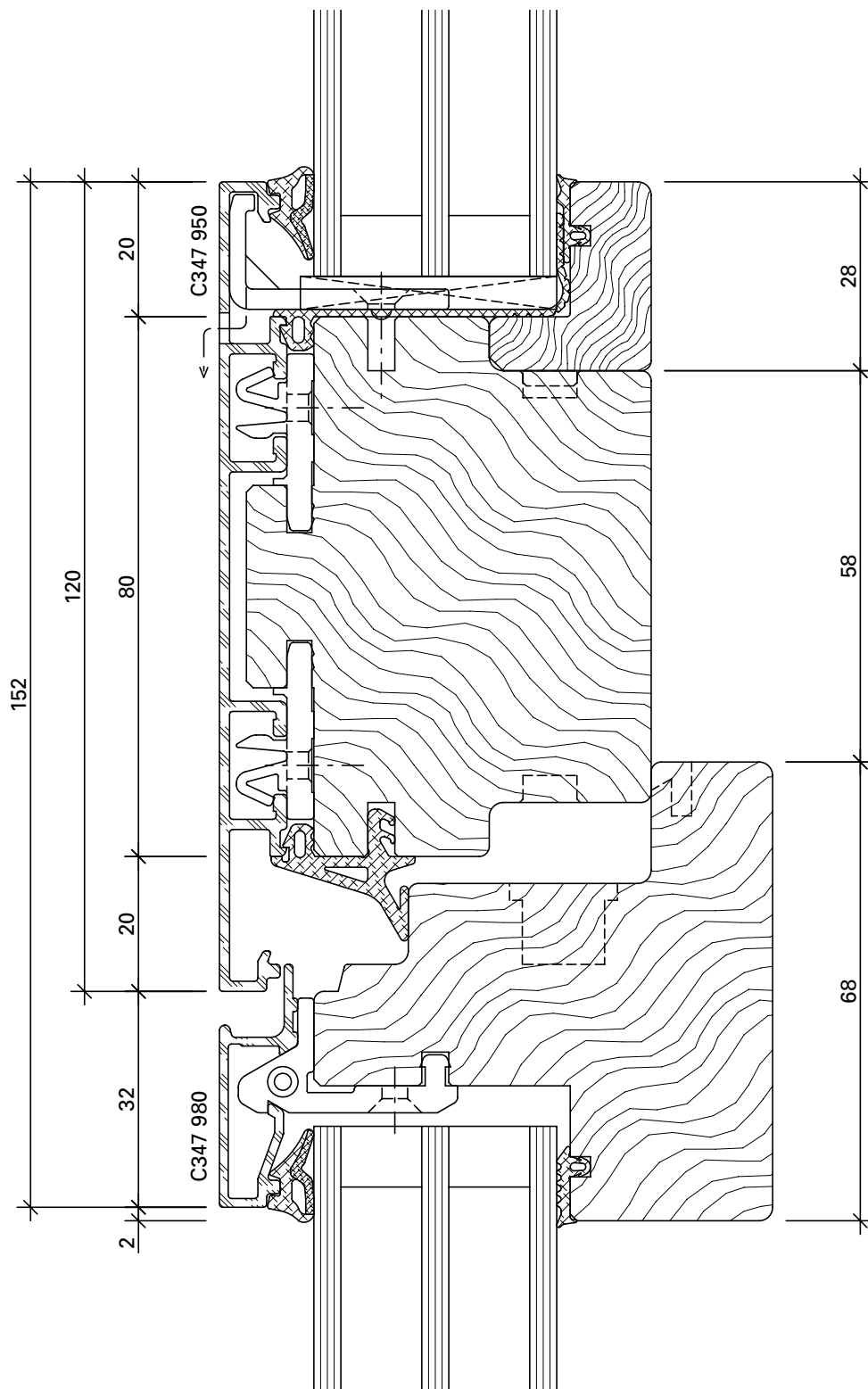
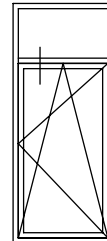


DXF DWG

Cube-C-5002

Festverglasung, Flügel unten
Vitrage fixe, vantail bas

120 / 150 / 180 / 230

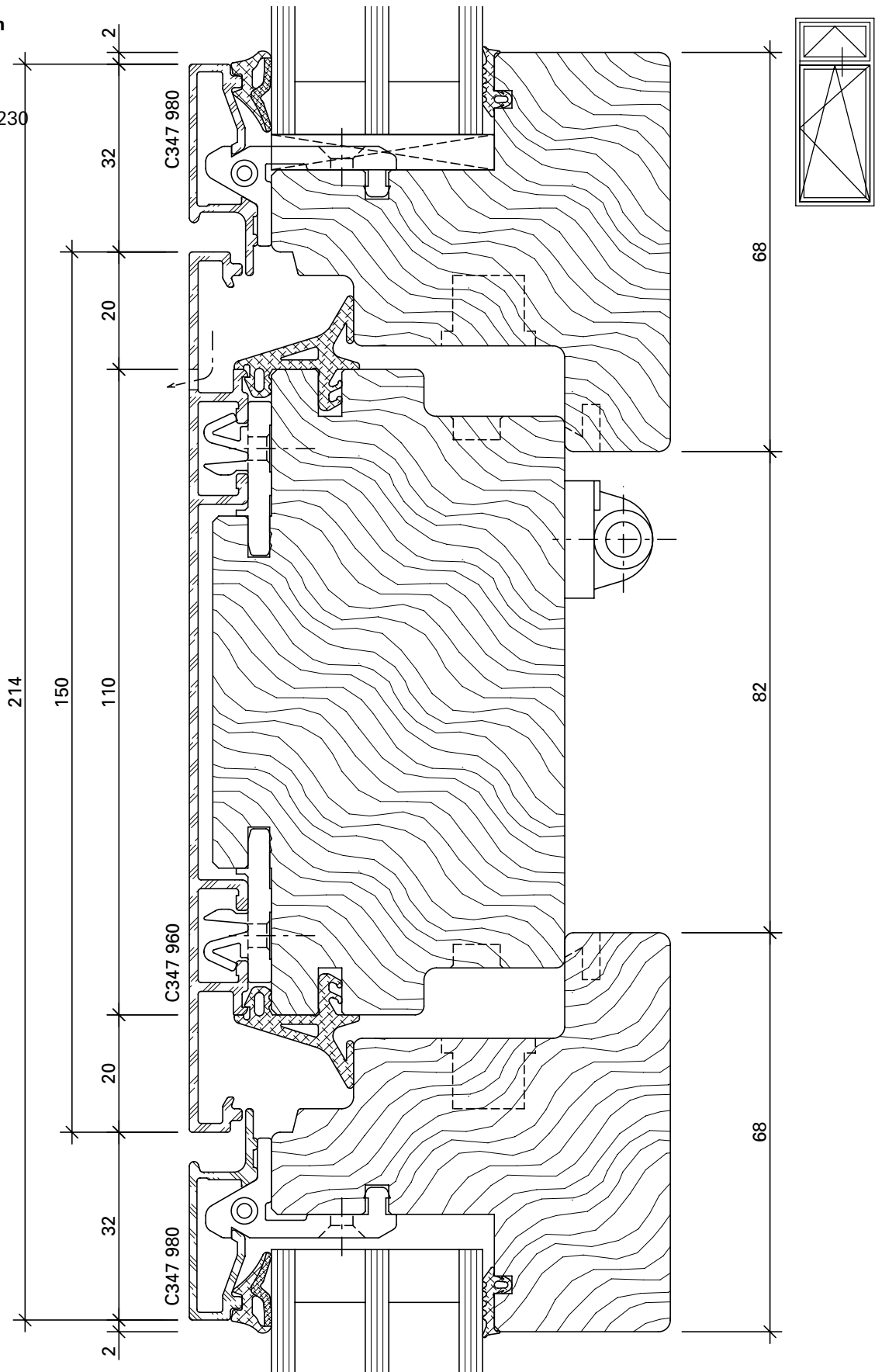


DXF DWG

Cube-C-5003

Flügel oben und unten
Vantail haut et bas

100 / 120 / 150 / 180 / 230

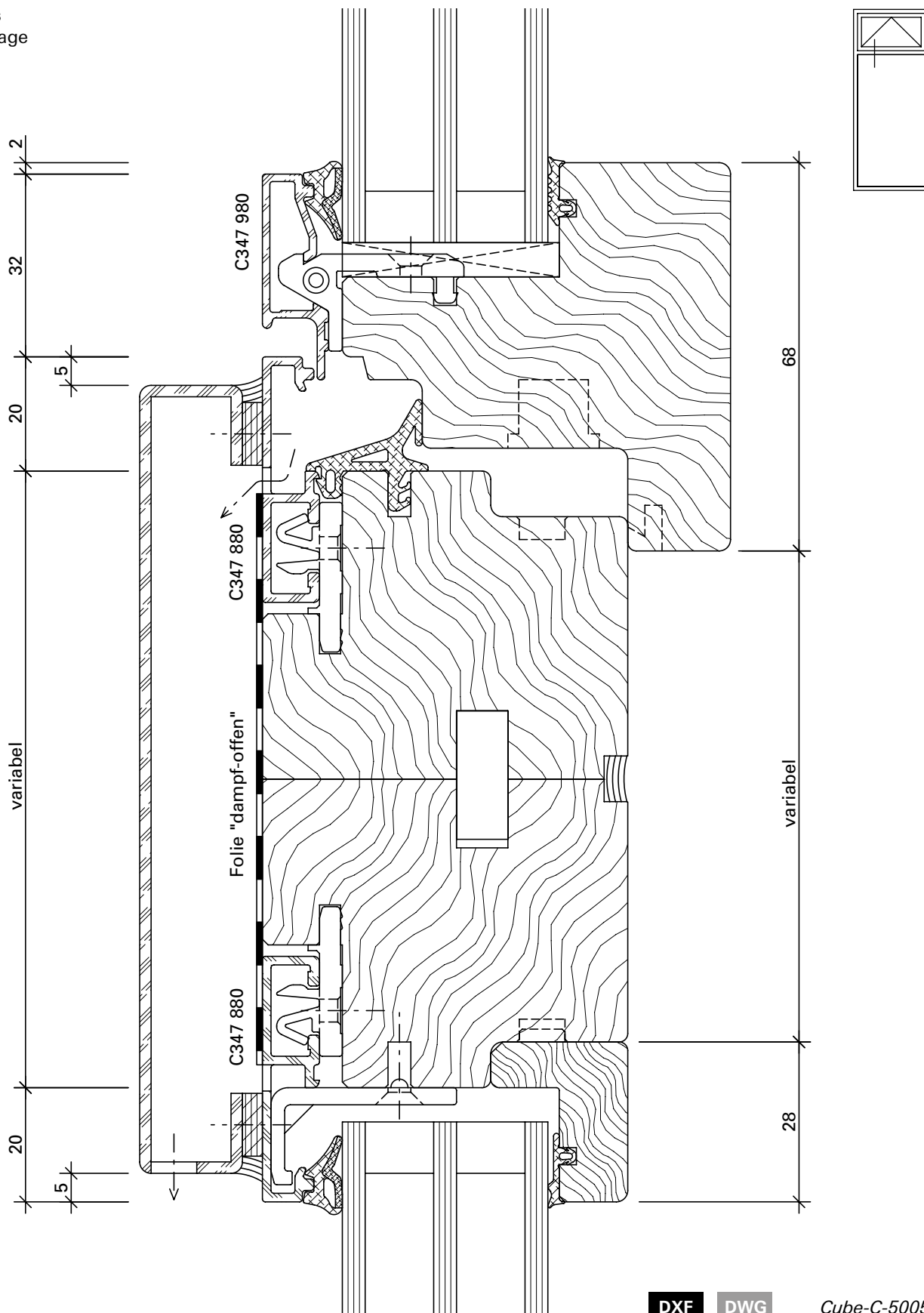


DXF

DWG

Cube-C-5004

Rahmenstoss
Joint de montage

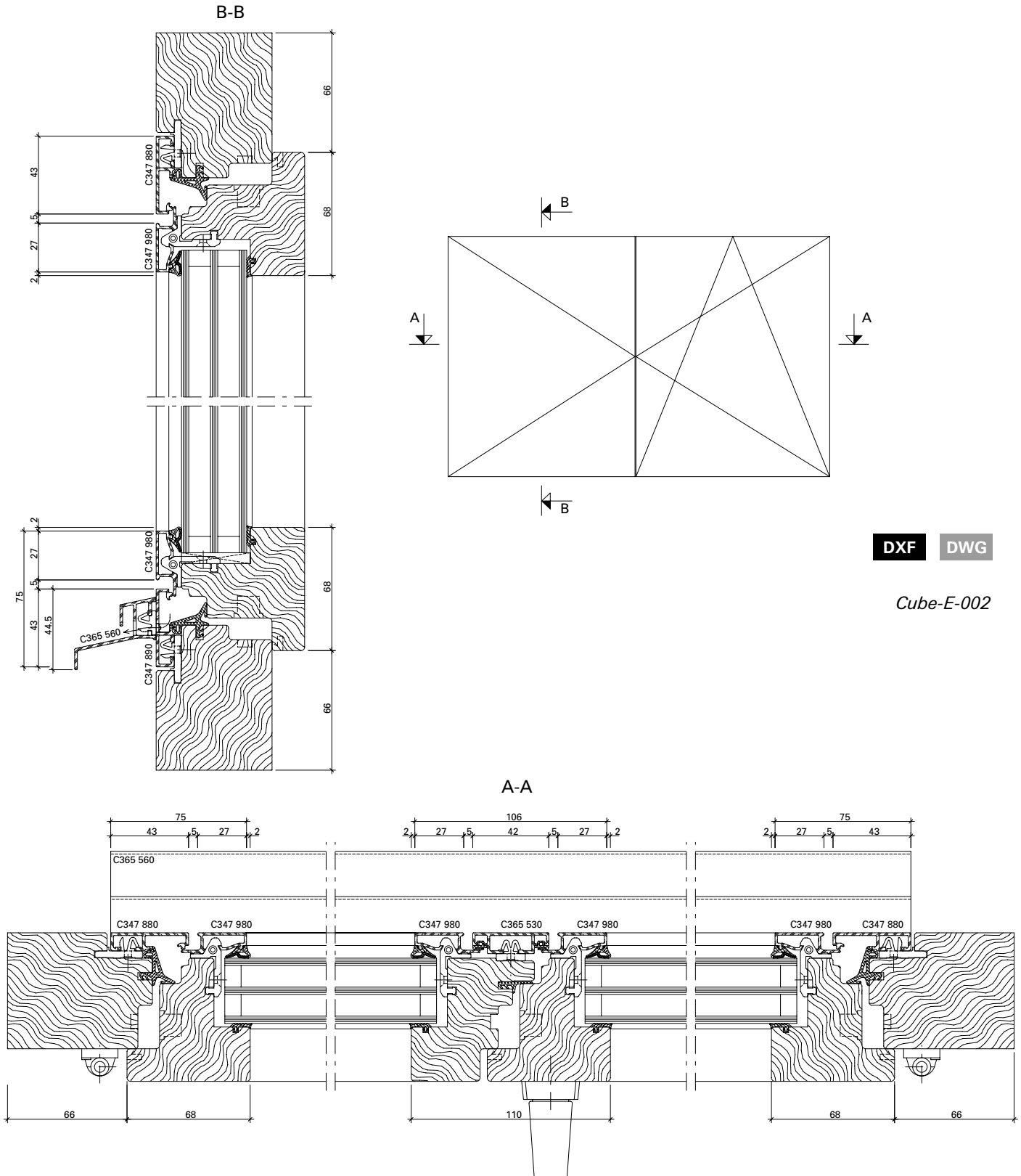


DXF

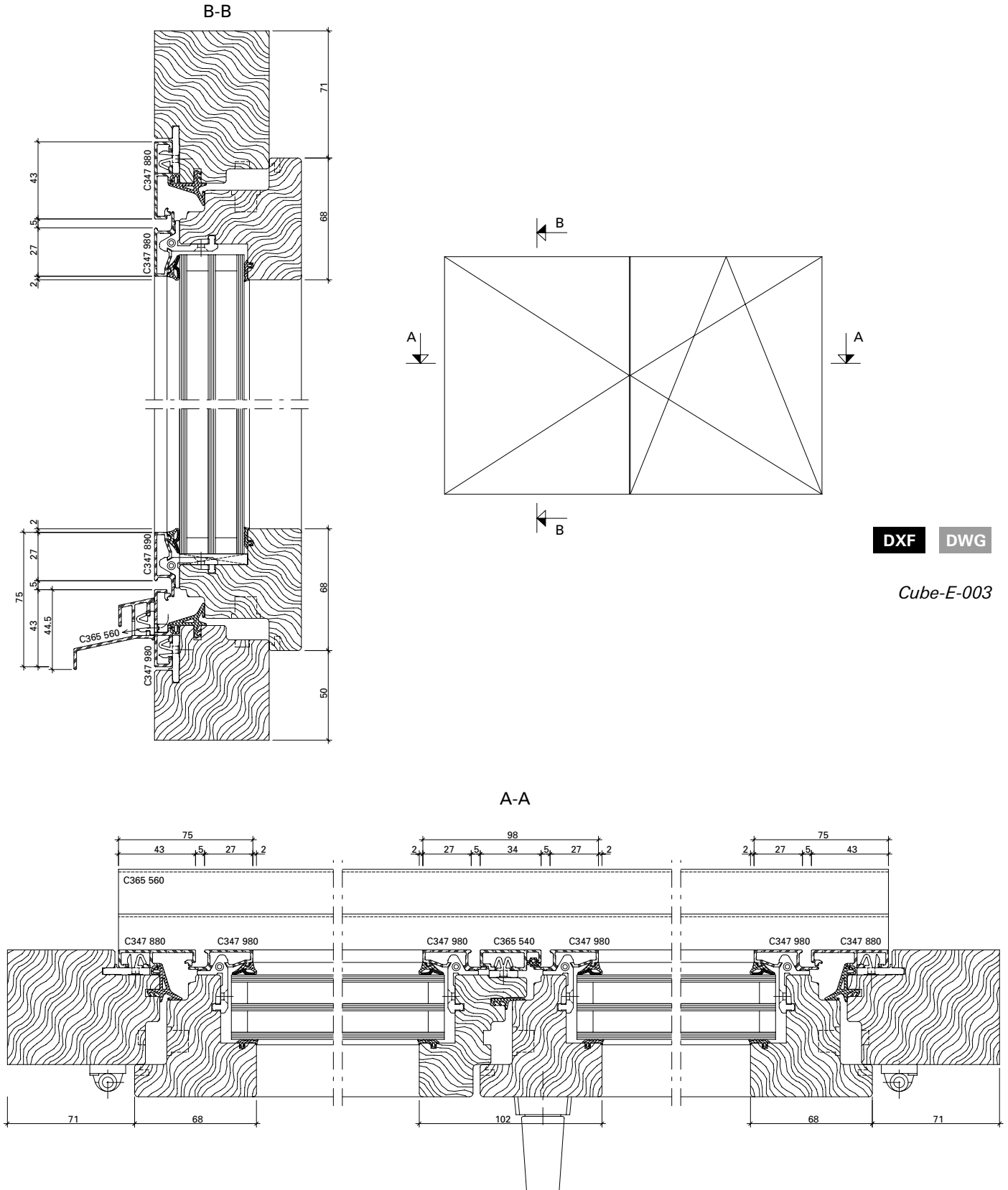
DWG

Cube-C-5005

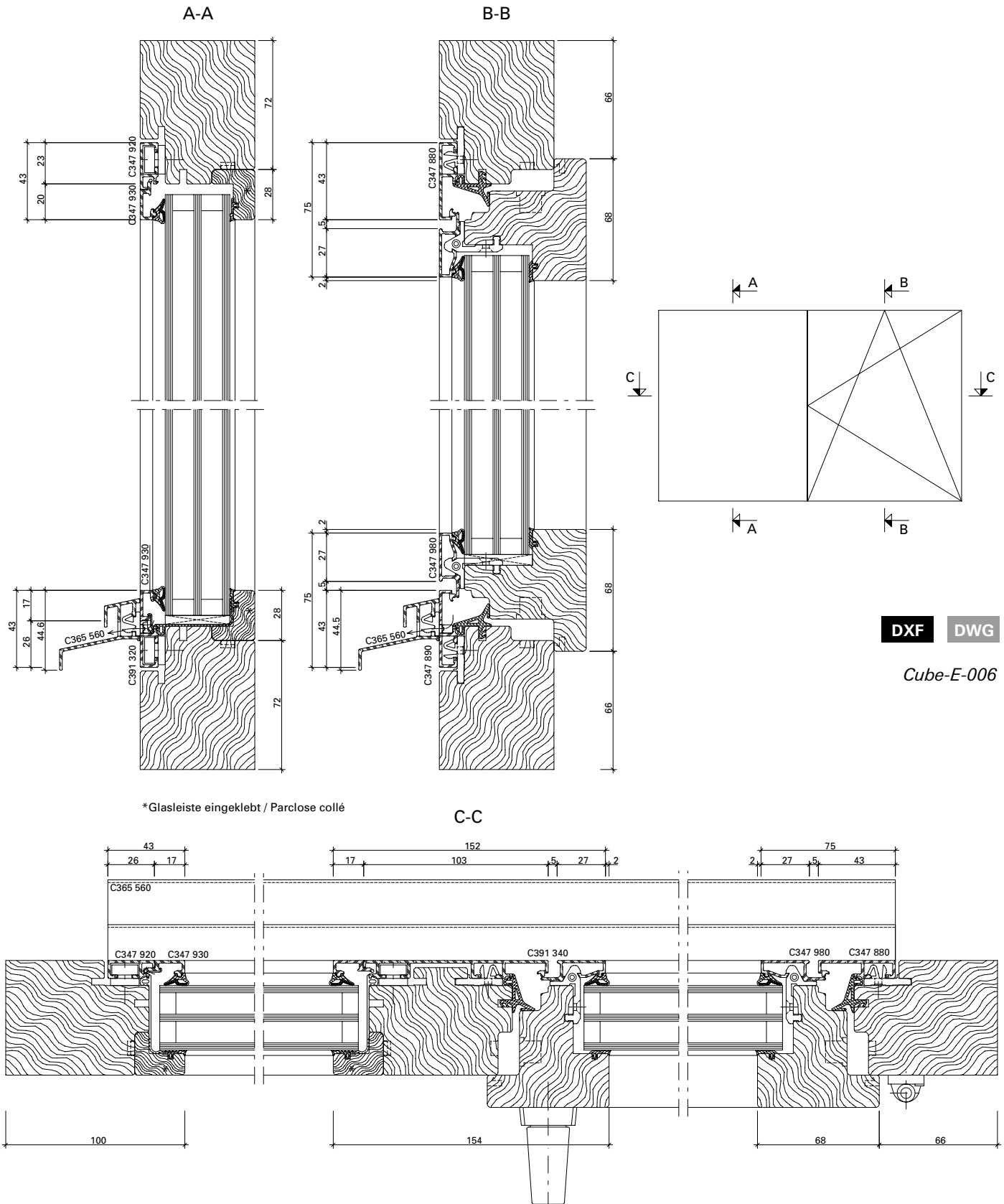
Fenster zweiflügelig, Mittelpartie Standard
Fenêtre à deux vantaux, partie médiane standard



Fenster zweiflügelig, Mittelpartie schmal
Fenêtre à deux vantaux, partie médiane étroite



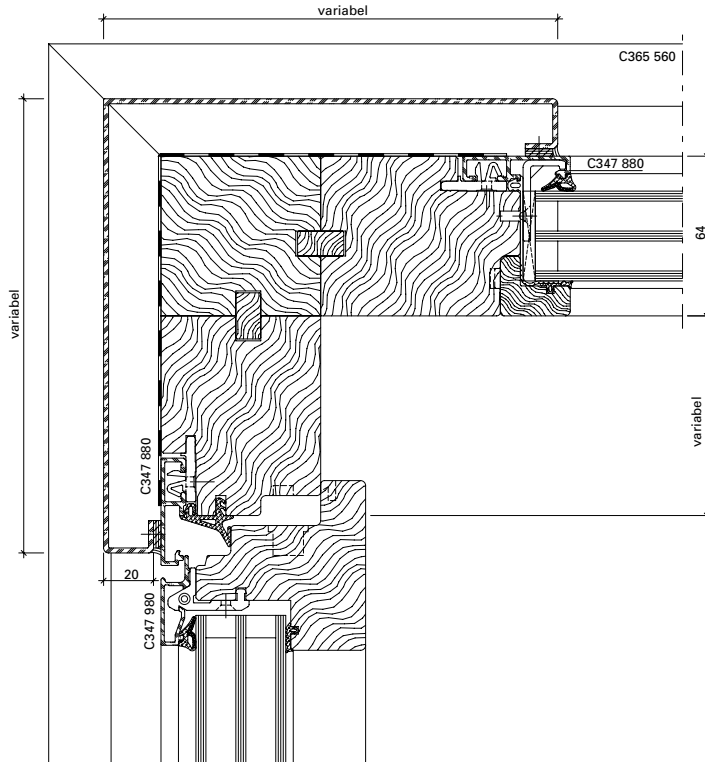
Fenster mit Setzstück, Festverglasung von aussen
Fenêtre avec montant, vitrée fixe d'extérieur



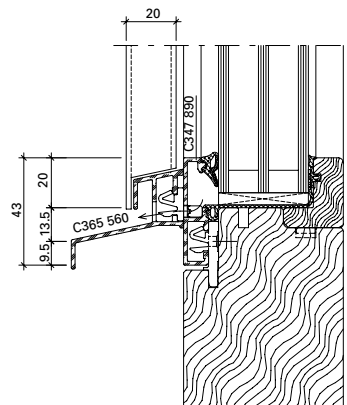
DXF DWG

Cube-E-006

Aussenecke
Angle saillant



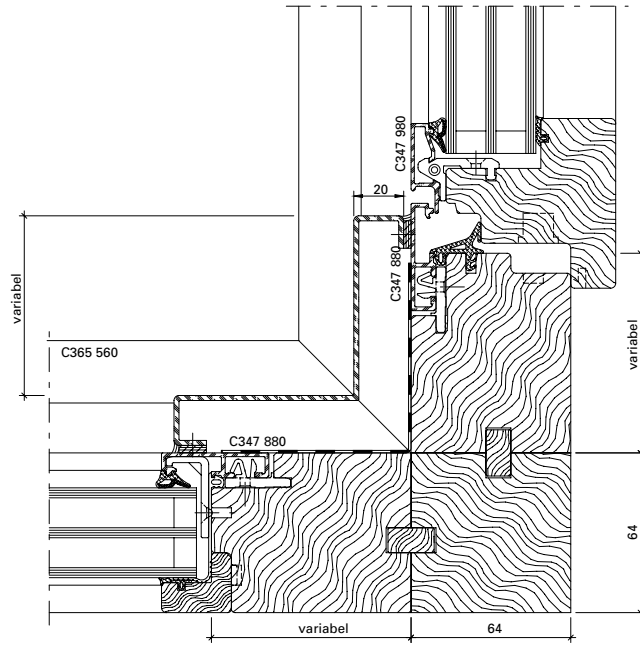
Detail Wetterschenkel
Détail renvoi d'eau



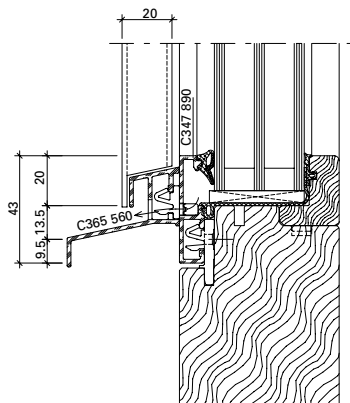
DXF **DWG**

Cube-E-007

Innenecke
Angle retrans



Detail Wetterschenkel
Détail renvoi d'eau

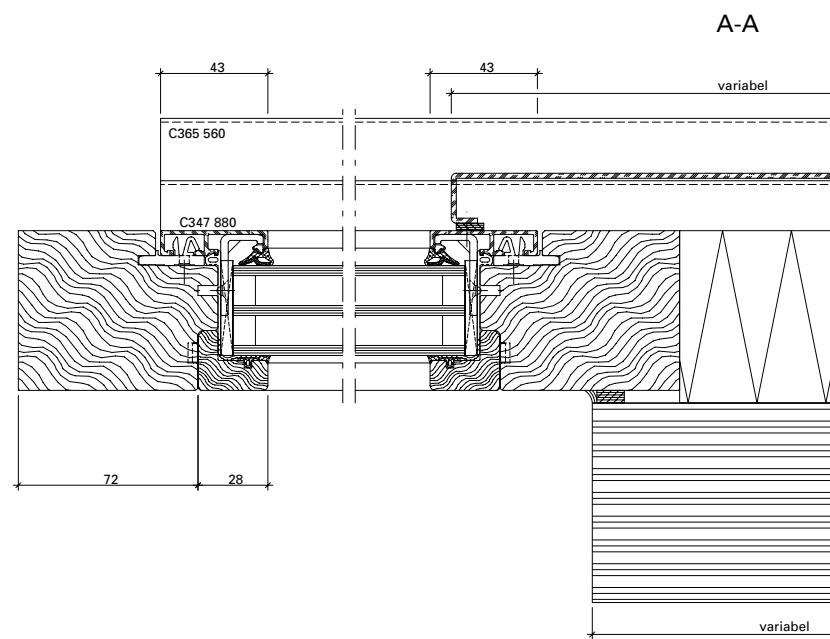
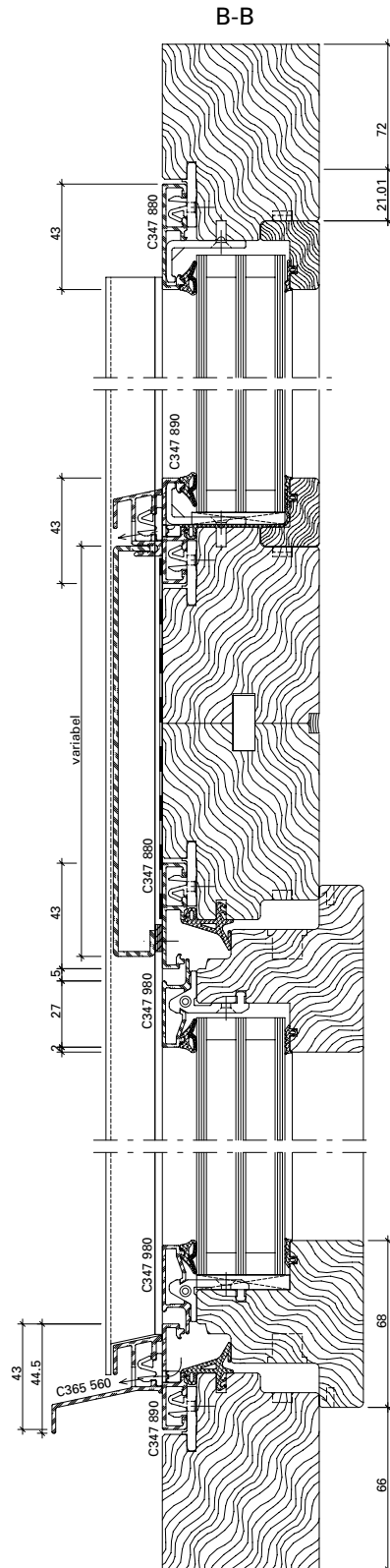


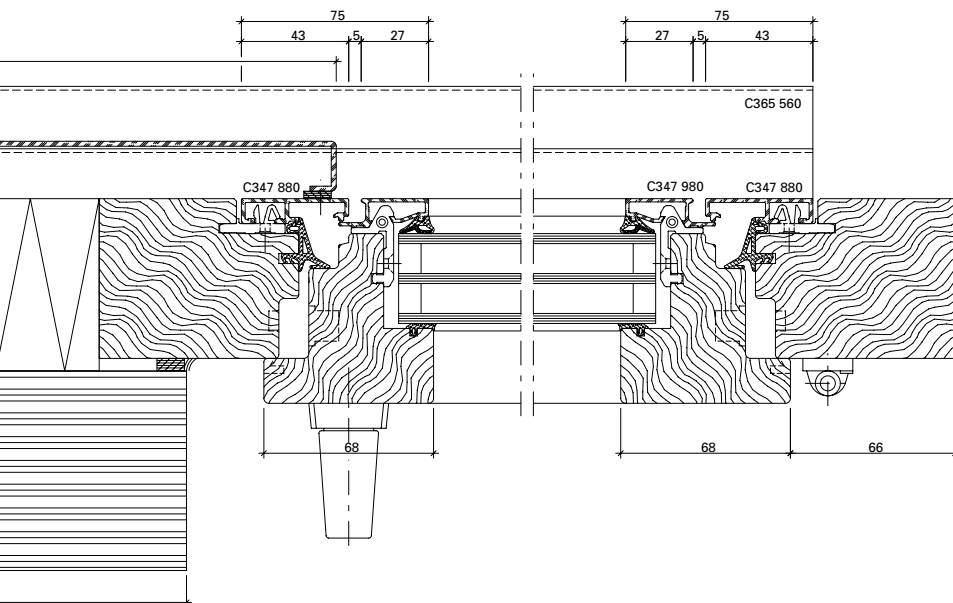
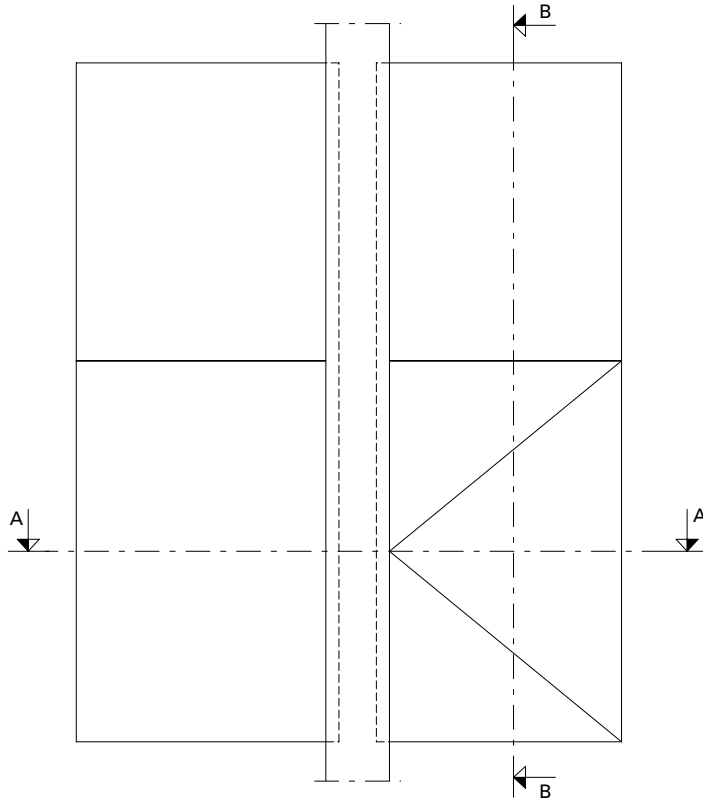
DXF

DWG

Cube-E-008

Elementstoss, Setzstück und Kämpfer
Raccord d'élément, montant/traverse



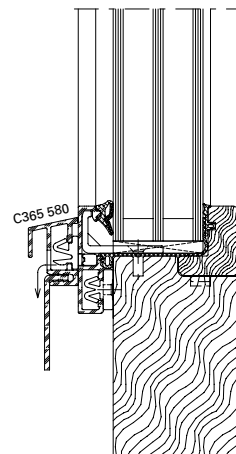
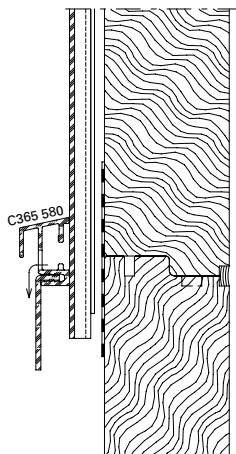
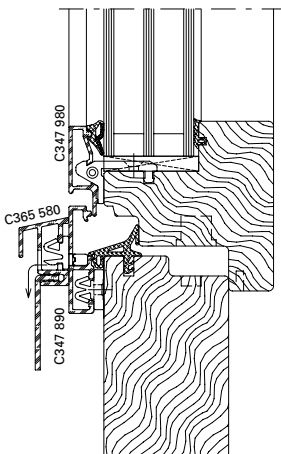
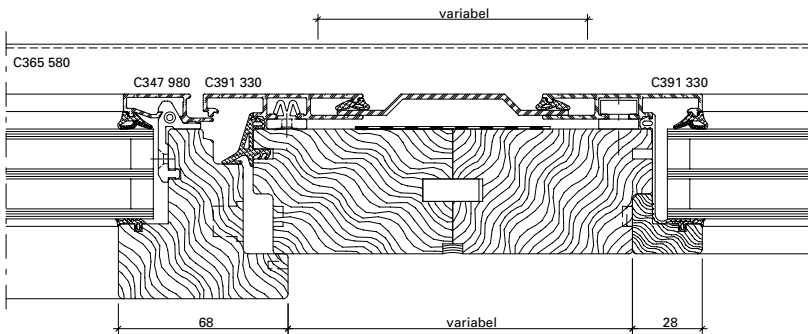
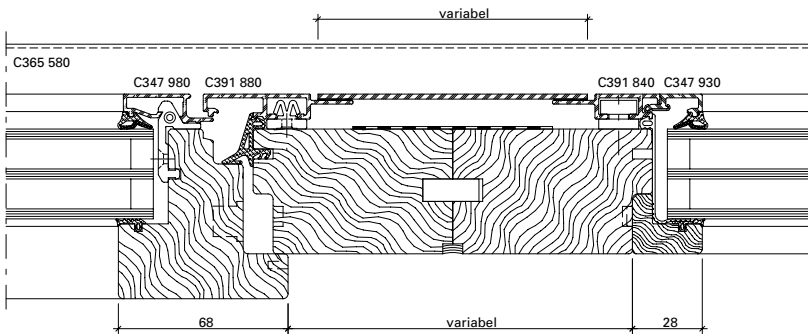
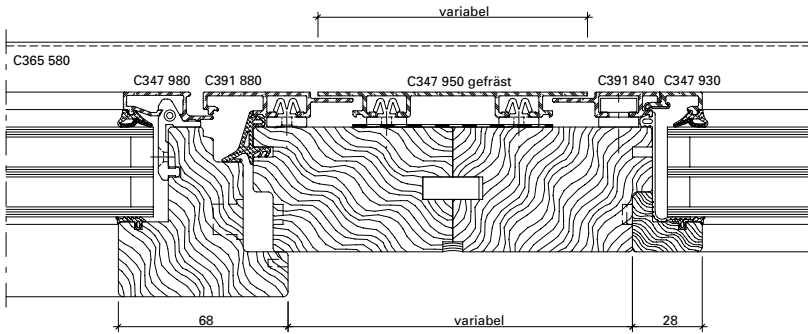


DXF DWG

Cube-E-009

Elementstoss, flächenbündig, Setzstück

Raccord d'élément, à fleur, montant



DXF DWG

Cube-E-004

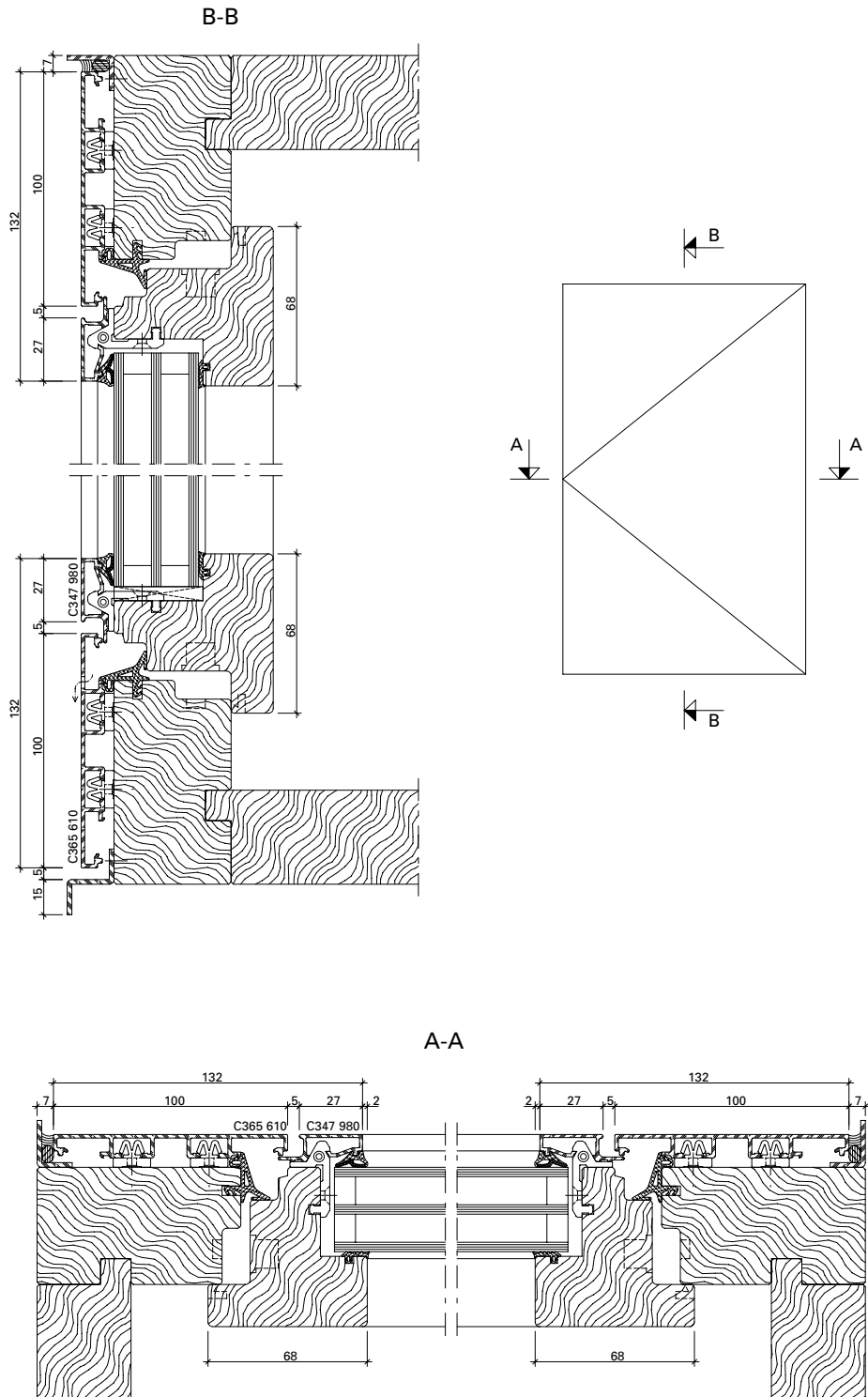
Fenster, fassadenbündig
Fenêtre, à fleur avec le façade

Achtung:

Fassadenbündige Fenster-Elemente stellen besondere Anforderungen an die Planung, der damit verbundenen Bauphysik und an das innere und äussere Abdichtungskonzept des Gebäudes.

Attention:

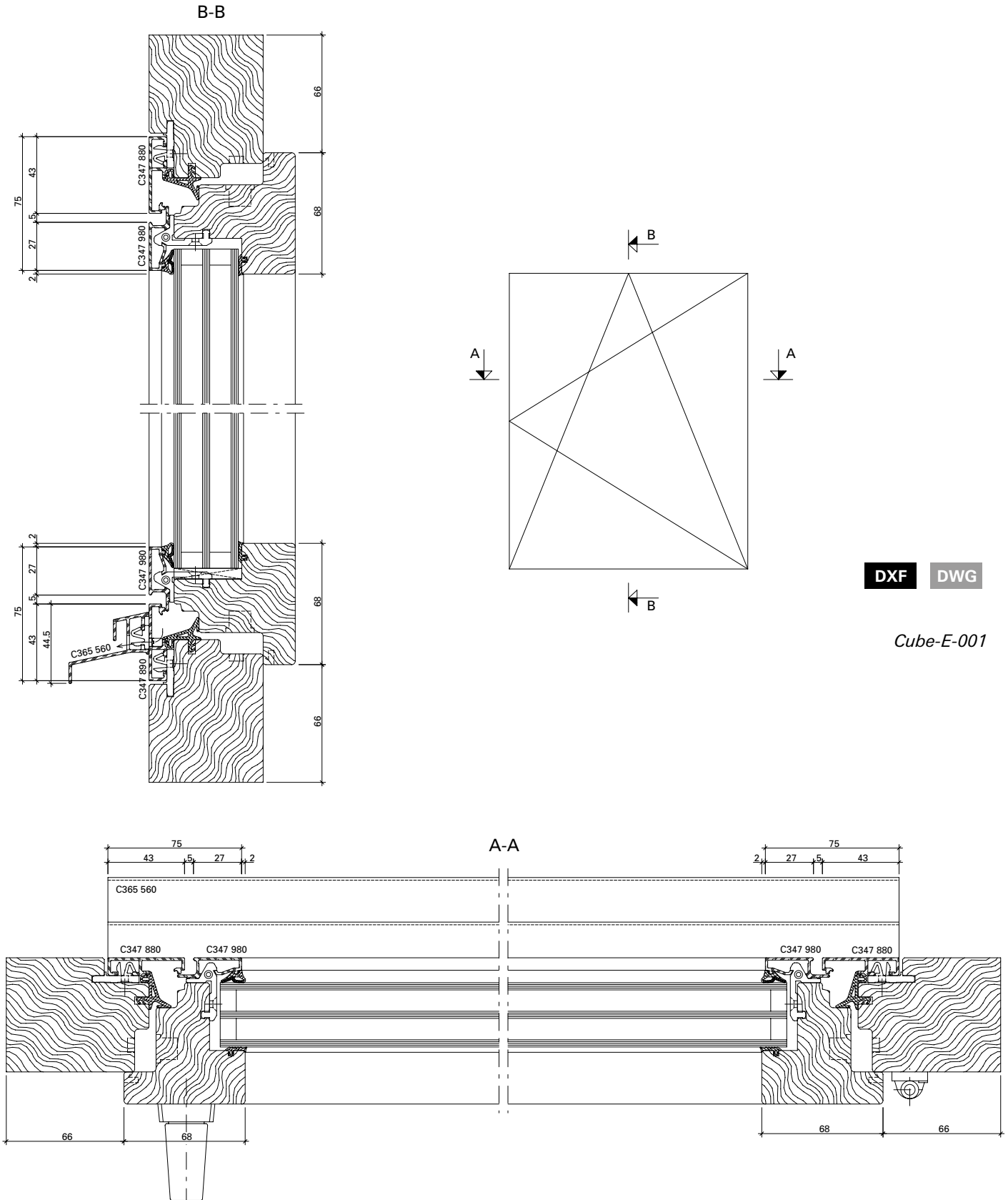
Les éléments de fenêtre à fleur de façade posent des exigences particulières pour la planification, la physique du bâtiment qui y est liée et le concept d'étanchéité intérieure et extérieure du bâtiment.



DXF DWG

Cube-E-011

Fenster, einflüglig
Fenêtre à un vantail



Systemübersicht

Merkmale
Leistungseigenschaften

Sommaire du système

Caractéristiques
Caractéristiques de performance

104**Sortiment**

Profilübersicht
Zubehör
Dichtungen

Assortiment

Sommaire des profilés
Accessoires
Joints

109**Beispiele**

Schnittpunkte 1:1
Anwendungsbeispiele

Exemples

Coupe de détails 1:1
Exemples d'application

125

Grafische Planungsdaten wie z.B. Anwendungsbeispiele, Konstruktionsdetails, Anschlüsse am Bau, die in unseren physischen oder elektronischen Dokumentationsunterlagen enthalten sind, sind schematische Darstellungen. Gleiches gilt für digitale Medien wie CAD Dateien oder BIM Modelle. Sie sollen den ausführenden Metallbauer und/oder Fachplaner bei der Planung und Ausführung eines Projektes unterstützen. Sie sind im konkreten Anwendungsfall durch den ausführenden Metallbauer u/o Fachplaner auf die Verwendbarkeit im konkreten betroffenen Projekt hinsichtlich rechtlichen/regulatorischen aber auch technischen objektspezifischen Anforderungen zu überprüfen und ggfs. eigenverantwortlich anzupassen. Bei der Überprüfung, der spezifischen Planung und der Umsetzung sind die objektspezifischen Rahmenbedingungen (Material der Bausubstanz, Dimension des Einbauelements, Farbe, Exposition, Lasteinwirkung, etc.) sowie der geltende Stand der Technik einschliesslich aller anwendbaren Normen und technischen Richtlinien eigenverantwortlich zu beachten.

Falls das vorliegende Dokument Differenzen zur aktuellen deutschen Version (Artikel Nr. 598.984) aufweist, gilt in jedem Fall der deutsche Originaltext in der jeweils geltenden Fassung im Jansen Docu Center.

Alle Ausführungen dieser Dokumentation haben wir sorgfältig und nach bestem Wissen zusammengestellt. Wir können aber keine Verantwortung für die Benutzung der vermittelten Vorschläge und Daten übernehmen. Wir behalten uns technische Änderungen ohne Vorankündigung vor.

Les données de planification graphiques, comme les exemples d'application, détails de construction et raccordements au bâtiment, fournies dans notre documentation physique et numérique sont des représentations schématiques. Il en va de même pour les médias numériques comme les fichiers CAD ou modèles BIM.

Leur but est de faciliter la planification et réalisation d'un projet par les constructeurs métalliques et/ou concepteurs. Concrètement, elles doivent être vérifiées par le constructeur métallique et/ou le concepteur et, le cas échéant, modifiées de son propre chef pour s'assurer qu'elles concordent avec le projet concerné et qu'elles répondent aux exigences techniques spécifiques ainsi qu'aux dispositions légales et réglementaires.

Lors de la vérification, de la planification spécifique et de la mise en œuvre, il y a lieu de tenir compte des conditions spécifiques à l'objet (matériaux du bâtiment, dimension de l'élément d'insert, couleur, exposition, effet de charge, etc.) ainsi que de l'état actuel de la technique, y compris toutes les normes et directives techniques applicables.

En cas de divergence entre le présent document et la version allemande (no d'article 598.984), c'est dans tous les cas le texte original allemand qui prévaut dans sa version actuelle disponible dans le Jansen Docu Center.

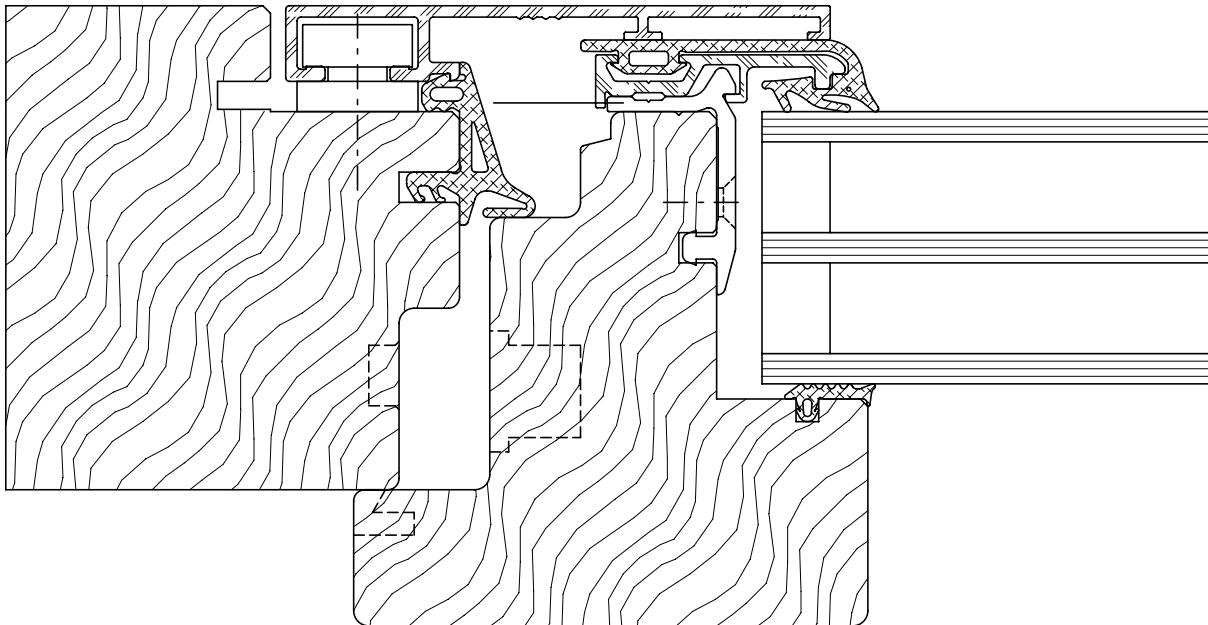
Nous avons apporté le plus grand soin à l'élaboration de cette documentation. Cependant, nous déclinons toute responsabilité pour l'utilisation faite de nos propositions et de nos données. Nous nous réservons le droit de procéder à des modifications techniques sans préavis.

CONNEX bloc

- Das lichtoptimierte Holz-Aluminium-Fenster von Jansen
- Öffnungsarten
 - Dreh-, Drehkipp-, Kipp-, Stulpfenster
 - Schwingflügel
 - Festverglasungen
- Innen wie aussen flächenbündig
- Alle Prüfnachweise vorhanden
- Gleiche Holzkontur wie bei der Vollversion CONNEX cube
- Blendrahmen, Glasleiste, Verglasungsgummi und Clips sind die einzigen Änderungen im Vergleich zum CONNEX cube.
- Schöne Optik durch fugenlose Konstruktion
- Ideal für Sanierungen mit Aussendämmung (nachträgliche Dämmung)

CONNEX bloc

- La fenêtre en bois-aluminium à transmission de lumière optimisée de Jansen
- Types d'ouverture
 - fenêtres ouvrant à la française, oscillo-battantes, à soufflet, à deux vantaux
 - fenêtres basculantes
 - vitrages fixes
- Affleurant à l'intérieur et à l'extérieur
- Tous les certificats d'essai sont présents
- Même contour en bois que pour la version intégrale CONNEX cube
- Le cadre dormant, la parclose, le caoutchouc de vitrage et les clips sont les seules modifications par rapport au système CONNEX cube.
- Beauté de l'optique grâce à une construction sans joint
- Idéal pour les rénovations avec isolation extérieure (isolation ultérieure)



MINERGIE®
MEMBER

Neu ist es auch möglich, in wenigen Schritten von der CONNEX cube Vollversion das neue CONNEX bloc zu produzieren. Die Holzkontur bleibt dabei bestehen und mit nur vier anderen Komponenten – dem Blendrahmen, Glasleiste, Verglasungsgummi und dem Clip – entsteht das CONNEX bloc. Durch diese Veränderungen entstehen schlagkräftige Vorteile:

- Lichtoptimiertes Fenster
- Schönere Optik durch fugenlose Konstruktion von aussen
- Ideal für Sanierungen mit Aussendämmung (nachträgliche Dämmung)

Das CONNEX bloc wird somit eine Ergänzung zum bestehenden CONNEX cube System und mit wenigen Handgriffen entsteht ein Fenster, dass auf dem Markt immer wieder gefragt ist.

Il est maintenant également possible de produire en quelques étapes le nouveau CONNEX bloc à partir de la version intégrale CONNEX cube. Le contour en bois reste inchangé et les quatre autres éléments, cadre dormant, parclose, caoutchouc de vitrage et clip composent le CONNEX bloc. Ces modifications procurent d'efficaces avantages:



- fenêtre à transmission optimisée de la lumière
- plus grande beauté de l'optique grâce à une construction sans joint de l'extérieur
- idéal pour les rénovations avec isolation extérieure (isolation ultérieure)

Le CONNEX bloc devient ainsi un complément du système Cube existant et une fenêtre très demandée sur le marché est obtenue en un tournemain.




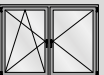
Widerstand bei Windlast

Résistance à la pression du vent

	Öffnungsart Type d'ouverture	Abmessung Dimensions mm	Verglasung Vitrage	Werte Valeurs	Prüfbericht Rapport d'essai
Cube 64 BS (bloc)		1800 × 1600	4/14/4/14/4	C4	gbd, 15-0083-02



Schlagregendichtheit

Etanchéité à la pluie battante

	Öffnungsart Type d'ouverture	Abmessung Dimensions mm	Verglasung Vitrage	Werte Valeurs	Prüfbericht Rapport d'essai
Cube 64 BS (bloc)		1800 × 1600	4/14/4/14/4	Klasse 9A Classe 9A	gbd, 15-0083-02



Luftdurchlässigkeit

Perméabilité à l'air

	Öffnungsart Type d'ouverture	Abmessung Dimensions mm	Verglasung Vitrage	Gesamtfäche Surface totale	Fugenlänge Longueur du joint	Prüfbericht Rapport d'essai
Cube 64 BS		1800 × 1600	4/14/4/14/4	Klasse 4 Classe 4		gbd, 15-0083-02


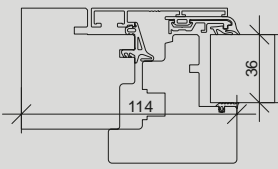
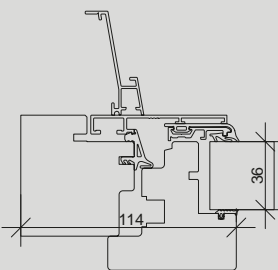
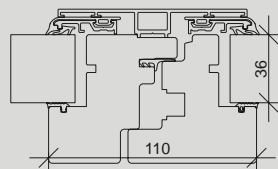
Schallschutz

Performance acoustique

	Öffnungsart Type d'ouverture	Abmessung Dimensions mm	Verglasung Vitrage	Prüfergebnis in db (C; Ctr) Résultat du test en db (C; Ctr)	Prüfbericht Rapport d'essai
Cube 64		1350 × 1550	10/16/6, Argon	38 (-1; 3)	Empa, 447 738.2

U_f-Wert (nach EN ISO 10077-2:2018-01 / Glaselementdicke 36 mm / Holzart Fichte)

Valeurs U_f (selon EN ISO 10077-2:2018-01 / épaisseur d'élément de vitrage 36 mm / essence de bois épicéa)

		Bautiefe Profondeurs de construction		
		64/68 mm	74/78 mm	84/88 mm
Rahmen seitlich, oben Cadre sur le côté et en haut		1.305 W/m ² K	1.214 W/m ² K	1.142 W/m ² K
Rahmen unten Cadre bas		1.314 W/m ² K	1.223 W/m ² K	1.151 W/m ² K
Rahmen mitte Cadre milieu		1.239 W/m ² K	1.207 W/m ² K	1.183 W/m ² K
Mittlerer U _f -Wert des Fensterrahmen Valeur U _f moyenne du cadre de fenêtre	gem. Minergie (2017) selon Minergie (2017)	1.297 W/m ² K	1.215 W/m ² K	1.151 W/m ² K

Jansen Docu Center

Die Plattform zum effizienten Arbeiten mit Jansen Dokumentationen. Im Jansen Docu Center stehen alle Produktinformationen jederzeit digital in der aktuellsten Version zur Verfügung: von Architekten-Informationen über Bestell- und Fertigungskatalogen bis hin zu Anleitungen und Prospekten sowie Videos. Die Inhalte können einfach und schnell aufgerufen werden. Ein für den Anwender komfortables papierloses Arbeiten, das zahlreiche Vorteile bietet.

Download CAD Daten

DXF

DWG

Sie können die Zeichnungen in den Formaten DXF und/oder DWG herunterladen. Klicken Sie auf das entsprechende Icon und der Download erfolgt.

Die Hinweise «Artikelbibliothek/Türbeschläge/Fensterbeschläge» bedeuten, dass Sie mit einem Klick die gesamte Artikelbibliothek des entsprechenden Systems herunterladen (Profile, Beschläge, Glasleisten, Zubehör etc.).

Jansen Docu Center

La plate-forme pour travailler efficacement avec les documentations Jansen. Le Jansen Docu Center met à votre disposition les informations sur les produits, en format numérique et dans une version actualisée: des catalogues de commande et de fabrication aux instructions et prospectus, en passant par les informations destinées aux architectes et vidéos.

Les contenus sont facilement et rapidement accessibles. Une manière de travailler confortable et offrant de nombreux avantages.

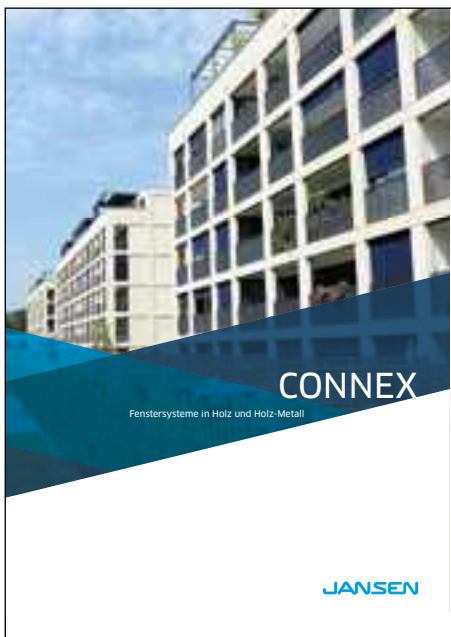
Télécharger fichiers DAO

DXF

DWG

Vous pouvez télécharger les dessins aux formats DXF et/ou DWG. Cliquez sur l'icône correspondante et le téléchargement s'effectuera.

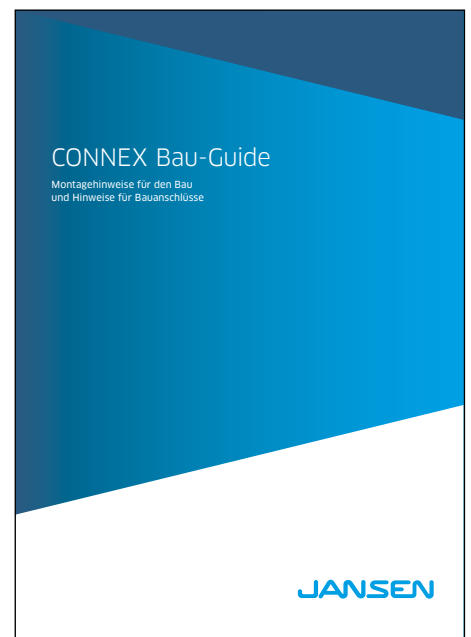
Les indications «Bibliothèque des articles/Ferures de porte/Ferrures de fenêtres» signifie que vous téléchargez la totalité de la bibliothèque des articles du système donné (profilés, ferrures, parclozes, accessoires etc.).



Prospekt CONNEX Systeme
Prospectus systèmes CONNEX

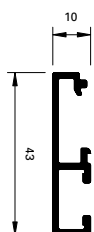


Prospekt CONNEX bloc
Prospectus CONNEX bloc

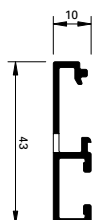


Bau-Guide
Guide de construction

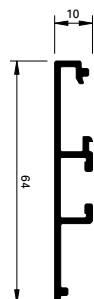
Rahmenprofile
 Profilés de cadre



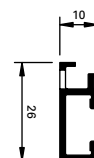
C347 880
 Blendrahmenprofil 43
 Profilé de cadre 43



C347 890
 Blendrahmenprofil 43,
 entwässert
 Profilé de cadre 43,
 drainé



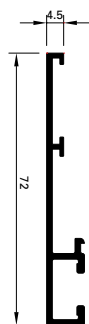
C347 900
 Blendrahmenprofil 64
 Profilé de cadre 64



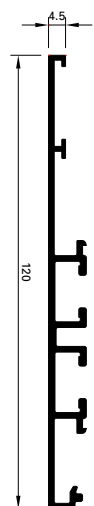
C391 320
 Blendrahmenprofil 26,
 entwässert
 Profilé de cadre 26,
 drainé



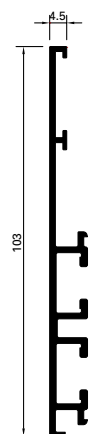
C482 550
 Blendrahmenprofil 72
 Profilé de cadre 72



C482 000
 Blendrahmenprofil 72
 Profilé de cadre 72



C489 540
 Setzstück/Kämpfer 120
 Montant/traverse 120

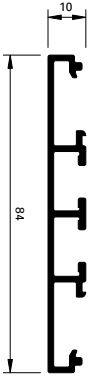


C138 710
 Setzstück/Kämpfer
 Montant/traverse

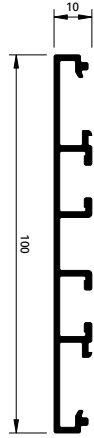
Profil-Nr.	G kg/m	U m ² /m	P m ² /m
C347 880	0,349	0,168	0,050
C387 890	0,349	0,168	0,050
C347 900	0,449	0,212	0,064
C391 320	0,238	0,117	0,026

Profil-Nr.	G kg/m	U m ² /m	P m ² /m
C482 550	0,522	0,259	0,072
C482 000	0,453	0,226	0,072
C489 540	0,846	0,398	0,127
C138 710	0,734	0,347	0,103

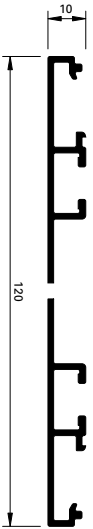
G = Gewicht/
 Poids
 U = Beschichtungsfläche/
 Surface à traiter
 P = Polierabwicklung/
 Périmètre à polir



C365 600
 Setzstück/Kämpfer 84
 Montant/traverse 84



C365 610
 Setzstück/Kämpfer 100
 Montant/traverse 100



C347 950
 Setzstück/Kämpfer 120
 Montant/traverse 120



C347 960
 Setzstück/Kämpfer 150
 Montant/traverse 150

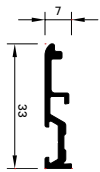


C347 970
 Setzstück/Kämpfer 180
 Montant/traverse 180

Profil-Nr.	G kg/m	U m ² /m	P m ² /m
C365 600	0.653	0.311	0.084
C365 610	0.757	0.360	0.100

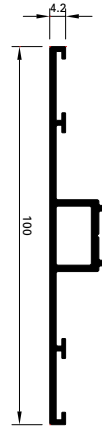
Profil-Nr.	G kg/m	U m ² /m	P m ² /m
C347 950	0.844	0.400	0.120
C347 960	1.008	0.459	0.150
C347 970	1.204	0.519	0.180

Flügelprofil
Profilé de vantail



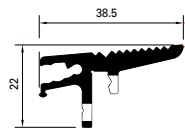
C482 030
 Flügelprofil 33
 Profilé de vantail 33

Stulpprofil
Profilé de battement

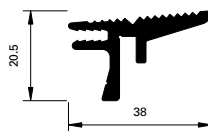


C482 010
 Stulpprofil 100
 Profilé de battement 100

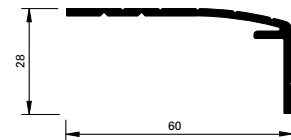
Schwellenprofile
Profilés seuil



C492 523
 Rollstuhlschwellenprofil
 Profilé de seuil pour chaise roulant



C365 620
 Rollstuhlschwellenprofil
 Profilés seuil pour chaise roulant



C389 000
 Trittschutz 60x28
 Protection de marche 60x28

*Entwässerung gemäss
 V+M CONNEX cube fräsen
 Drainage à fraiser selon
 V+M CONNEX cube*

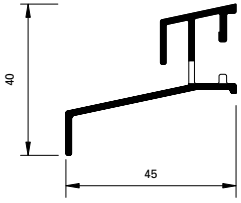
Profil-Nr.	G kg/m	U m ² /m	P m ² /m
C482 030	0.218	0.106	-
C482 010	0.731	0.273	0.100

Profil-Nr.	G kg/m	U m ² /m	P m ² /m
C492 523	0.565	0.159	0.014
C365 620	0.646	0.163	-
C389 000	0.481	0.186	0.087

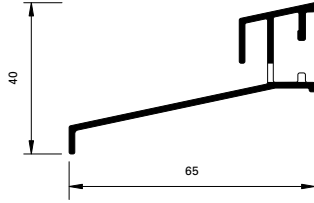
Artikelbibliothek
 Bibliothèque des articles
 Article library

DXF **DWG**

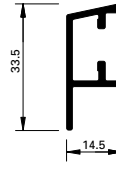
Wetterschenkelprofile
 Profilés de renvoi d'eau



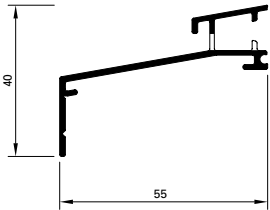
C365 560*
 Wetterschenkel 45
 Renvoi d'eau 45
 Clip: C266 204



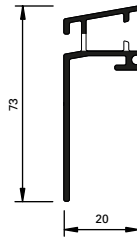
C365 570*
 Wetterschenkel 65
 Renvoi d'eau 65
 Clip: C266 204



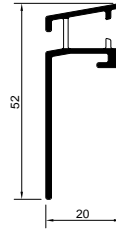
C365 630
 Wetterschenkel
 Renvoi d'eau



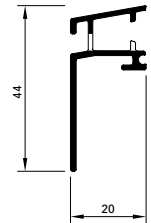
C462 570*
 Wetterschenkel
 Renvoi d'eau



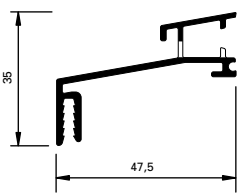
C389 560*
 Wetterschenkel
 Renvoi d'eau



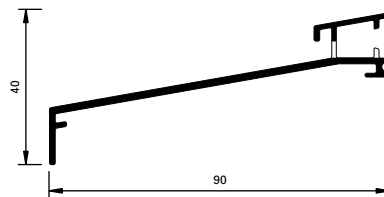
C492 529*
 Wetterschenkel 20x52
 Renvoi d'eau 20x52



C462 720*
 Wetterschenkel
 Renvoi d'eau



C389 570*
 Wetterschenkel 47.5
 Renvoi d'eau 47.5



C154 470*
 Wetterschenkel 90
 Renvoi d'eau 90

Artikelbibliothek
 Bibliothèque des articles
 Article library

DXF **DWG**

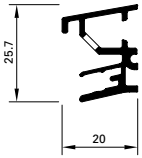
* Entwässerungslöcher gebohrt
 * Trous d'évacuation fraisés

Profil-Nr.	G kg/m	U m ² /m	P m ² /m
C365 560	0.485	0.230	0.078
C365 570	0.551	0.262	0.094
C365 630	0.283	0.133	0.045

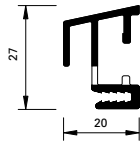
Profil-Nr.	G kg/m	U m ² /m	P m ² /m
C462 570	0.457	0.244	0.084
C389 560	0.463	0.244	0.084
C492 529	0.377	0.202	0.063
C462 720	0.346	0.186	0.055

Profil-Nr.	G kg/m	U m ² /m	P m ² /m
C389 570	0.485	0.251	0.073
C154 470	0.647	0.301	0.114

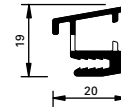
Wetterschenkelprofile
 Profilés de renvoi d'eau



C148 000*
 Wetterschenkel-Adapter Flexo 26x26
 Adaptateur renvoi d'eau Flexo 26x26

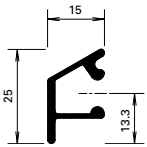


C365 580*
 Wetterschenkel-Adapter 20x27
 Adaptateur renvoi d'eau 20x27
 Clip: C266 204

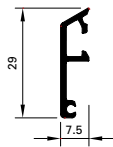


C154 460*
 Wetterschenkel-Adapter 20x19
 Adaptateur renvoi d'eau 20x19

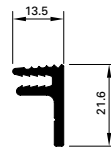
Zusatzprofile
 Profilés complémentaire



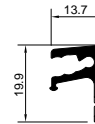
C407 001
 Flügelwetterschenkel
 Renvoi d'eau de vantail



C129 820
 Abdeckprofil 8x29
 Profilé de revouvrement 8x29



C469 170
 Anschlussprofil
 Profilé de raccord



C492 524
 Anschlussprofil
 Profilé de raccord

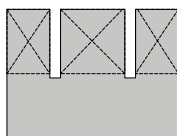
*Entwässerung gemäss V+M
 CONNEX cube fräsen
 Drainage à fraiser selon
 V+M CONNEX cube*

* Entwässerungslöcher gebohrt
 * Trous d'évacuation fraisés

G = Gewicht/Poids
 U = Beschichtungsfläche/Surface à traiter
 P = Polierabwicklung/Périmètre à polir

Profil-Nr.	G kg/m	U m ² /m	P m ² /m
C148 000	0.330	0.174	-
C365 580	0.382	0.172	0.032
C154 460	0.284	0.136	0.024

Profil-Nr.	G kg/m	U m ² /m	P m ² /m
C407 001	0.266	0.104	0.034
C129 820	0.178	0.097	0.032
C469 170	0.265	0.092	-
C492 524	0.270	0.092	0.014



C278 204
Stulpendingstück

VE = 50 Stück

Einsatz: CONNEX bloc (C278 204)

C278 204
Embout de couvre-joint

UV = 50 pièces

Utilisation: CONNEX bloc (C278 204)



C450 050
Endstück

VE = 10 Stück

Einsatz: Wetterschenkel (C407 001)

C450 050
Embout

UV = 10 pièces

Utilisation: Renvoi d'eau (C407 001)



C236 432
Eckverbinder

VE = 100 Stück

Einsatz: Blendrahmen

C236 432
Raccord d'angle

UV = 100 pièces

Utilisation: Cadre



C236 433
Eckverbinder

VE = 100 Stück

Einsatz: Flügel

C236 433
Raccord d'angle

UV = 100 pièces

Utilisation: Vantail



C236 434
Eckwinkel

VE = 500 Stück

Einsatz: Blendrahmen (C347 880 / C347 890)

C236 434
Equerre d'angle

UV = 500 pièces

Utilisation: Cadre (C347 880 / C347 890)



C216 947
Eckverbinder

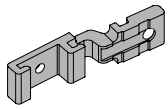
VE = 100 Stück

Einsatz: Blendrahmen

C216 947
Raccord d'angle

UV = 100 pièces

Utilisation: Cadre



C236 435

T-Verbinder

VE = 100 Stück

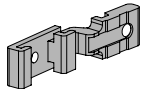
Einsatz: Blendrahmen, Setzstück und Kämpfer

C236 435

Raccord-T

UV = 100 pièces

Utilisation: Cadre, montant et traverse



C236 219

T-Verbinder

VE = 100 Stück

Einsatz: Verglasung von aussen

C236 219

Raccord-T

UV = 100 pièces

Utilisation: Vitrage d'extérieur



C206 981

T-Verbinder

VE = 20 Stück

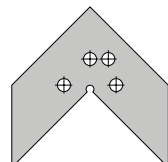
Einsatz: T-Stösse

C206 981

Raccord-T

UV = 20 pièces

Utilisation: Joints en T



C235 155

Eckwinkelblech

VE = 100 Stück

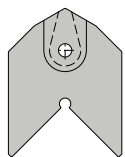
Einsatz: CONNEX bloc

C235 155

Equerre d'angle plate

UV = 100 pièces

Utilisation: CONNEX bloc



C235 156

Eckwinkelblech

VE = 20 Stück

Einsatz: CONNEX bloc (C482 000 / C482 550)

C235 156

Equerre d'angle plate

UV = 20 pièces

Utilisation: CONNEX bloc (C482 000 / C482 550)



C205 402

Klemmschraube M4

VE = 100 Stück

Einsatz: C129 820 Abdeckprofil
C126 490 Wetterschenkel

C205 402

Vis de serrage M4

UV = 100 pièces

Utilisation: C129 820 Profilé de recouvrement
C126 490 Renvoi d'eau



C288 282

Klemmschraube M4

VE = 100 Stück

Einsatz: Wetterschenkel

C288 282

Vis de serrage M4

UV = 100 pièces

Utilisation: Renvoi d'eau



C450 006

Befestigungsknopf

VE = 100 Stück

Einsatz: Wetterschenkel (C407 001)

C450 006

Bouton de fixation

UV = 100 pièces

Utilisation: Renvoi d'eau (C407 001)



C266 201

Befestigungshalter

VE = 500 Stück

Einsatz: Blendrahmen, Setzstück und Kämpfer

C266 201

Clip de fixation

UV = 500 pièces

Utilisation: Cadre, montant et traverse



C266 203

Befestigungshalter

VE = 500 Stück

Einsatz: Stulpprofile und Sonderlösungen

C266 203

Clip de fixation

UV = 500 pièces

Utilisation: Profilé de battement et solutions
spécialité



C266 376

Eindrehhalter

VE = 500 Stück

Einsatz: Verglasung von innen

C266 376

Clip à visser

UV = 500 pièces

Utilisation: Vitrage d'extérieur



C266 204
Befestigungshalter Wetterschenkel 2007

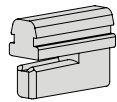
VE = 500 Stück

Einsatz: Wetterschenkel
(C365 560 / C365 570 / C365 580)

C266 204
Clip de fixation renvoi d'eau 2007

UV = 500 pièces

Utilisation: Renvoi d'eau
(C365 560 / C365 570 / C365 580)



C266 731
Befestigungshalter Wetterschenkel 2010

VE = 500 Stück

Einsatz: Wetterschenkel farbbeschichtet

C266 731
Clip de fixation renvoi d'eau 2010

UV = 500 pièces

Utilisation: Renvoi d'eau laqué



C203 129
Befestigungshalter grau

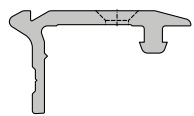
VE = 100 Stück

Einsatz: 389 550 Wetterschenkel Oberfläche eloxiert

C203 129
Clip de fixation gris

UV = 100 pièces

Utilisation: 389 550 Renvoi d'eau anodisé



C288 755
Befestigungshalter

VE = 500 Stück

Einsatz: CONNEX bloc (C482 030)

C288 755
Clip de fixation

UV = 500 pièces

Utilisation: CONNEX bloc (C482 030)



C298 901
Befestigungshalter

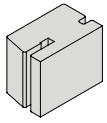
VE = 100 Stück

Einsatz: Rollstuhlschwellenprofil (C492 523)

C298 901
Clip de fixation

UV = 100 pièces

Utilisation: Profilé de seuil pour chaise roulant
(C492 523)



C246 455

Dichtkissen

VE = 100 Stück

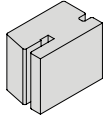
Einsatz: Wetterschenkel

C246 455

Coussin d'étanchéité

UV = 100 pièces

Utilisation: Renvoi d'eau



C267 383

Dichtkissen

VE = 100 Stück

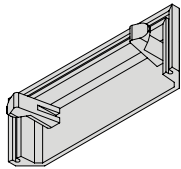
Einsatz: Wetterschenkel klein

C267 383

Coussin d'étanchéité

UV = 100 pièces

Utilisation: Renvoi d'eau petit



- C208 693** grau
- C208 694** schwarz
- C208 695** weiss

Abdeckkappe

VE = 100 Stück

Einsatz: Entwässerung

- C208 693** gris
- C208 694** noir
- C208 695** blanc

Capuchon

UV = 100 pièces

Utilisation: Evacuation d'eau



C266 205

Befestigungshalter

VE = 500 Stück

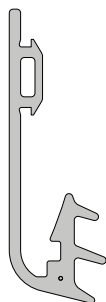
Einsatz: Festverglasung von innen

C266 205

Clip de fixation

UV = 500 pièces

Utilisation: Vitrage fixe d'intérieur



C278 149

Verglasungsdichtung

VE = 100 m

Einsatz: Verglasung CONNEX bloc

C278 149

Joint de vitrage

UV = 100m

Utilisation: Vitrage CONNEX bloc



C224 249

Glasanlagedichtung 2 mm

EPDM, schwarz, trocken

VE = 250 m

Einsatz: Flügel innen

C224 249

Joint d'appui de verre 2 mm

E.P.T, noir, sec

UV = 250 m

Utilisation: Vantail intérieur



C246 784

Glasanlagedichtung 2 mm

EPDM, schwarz, mit Gleitpolymer

VE = 250 m

Einsatz: Flügel innen

C246 784

Joint d'appui de verre 2 mm

E.P.T, noir, avec lubrifiant polymère

UV = 250 m

Utilisation: Vantail intérieur



C224 801

Glasanlagedichtung 3 mm

EPDM, schwarz, trocken

VE = 200 m

Einsatz: Flügel innen

C224 801

Joint d'appui de verre 3 mm

E.P..T, noir, sec

UV = 200 m

Utilisation: Vantail intérieur



C246 783

Glasanlagedichtung 3 mm
EPDM, schwarz, mit Gleitpolymer

VE = 200 m

Einsatz: Flügel innen

C246 783

Joint d'appui de verre 3 mm
E.P.T., noir, avec lubrifiant polymère

UV = 200 m

Utilisation: Vantail intérieur



C286 004

Glasanlagedichtung 2,5 mm
Coex, schwarz, Streckdichtung

VE = 100 m

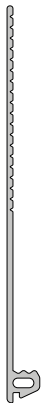
Einsatz: Flügel innen, Festverglasung

C286 004

Joint d'appui de verre 2,5 mm
Coex, noir

UV = 100 m

Utilisation: Vantail intérieur, vitrage fixe



C246 386

Falzgrunddichtung
EPDM, schwarz, trocken

VE = 50 m

Einsatz: Festverglasung

Glas 20 - 60 mm

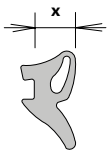
C246 386

Joint fond de battue
E.P.T., noir, sec

UV = 50 m

Utilisation: Vitrage fixe

Verre 20 - 60 mm



C284 824

Steckdichtung (X = 3-4 mm)
EPDM, schwarz, mit Gleitpolymer

VE = 100 m

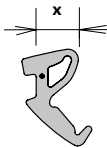
Einsatz: Verglasung aussen
Kennzeichnung: grün

C284 824

Joint à planter (X = 3-4 mm)
E.P.T., noir, avec lubrifiant polymère

UV = 100 m

Utilisation: Vitrage extérieur
Marquage: vert



C246 490

Steckdichtung (X = 3-4 mm)
EPDM, schwarz, mit Gleitpolymer und
Glascordfaden

VE = 100 m

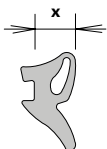
Einsatz: Verglasung aussen
Kennzeichnung: grün

C246 490

Joint à planter (X = 3-4 mm)
E.P.T., noir, avec lubrifiant polymère et
fil synthétique

UV = 100 m

Utilisation: Vitrage extérieur
Marquage: vert



C284 825

Steckdichtung (X = 5-6 mm)
EPDM, schwarz, mit Gleitpolymer

VE = 200 m

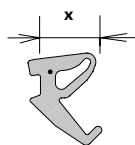
Einsatz: Verglasung aussen
Kennzeichnung: blau

C284 825

Joint à planter (X = 5-6 mm)
E.P.T., noir, avec lubrifiant polymère

UV = 200 m

Utilisation: Vitrage extérieur
Marquage: bleu



C246 484

Steckdichtung (X = 5-6 mm)

EPDM, schwarz, mit Gleitpolymer und Glascordfaden

VE = 200 m

Einsatz: Verglasung aussen
Kennzeichnung: blau

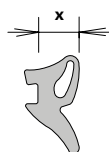
C246 484

Joint à planter (X = 5-6 mm)

E.P.T., noir, avec lubrifiant polymère et fil synthétique

UV = 200 m

Utilisation: Vitrage extérieur
Marquage: bleu



C284 826

Steckdichtung (X = 7-8 mm)

EPDM, schwarz, mit Gleitpolymer

VE = 100 m

Einsatz: Verglasung aussen
Kennzeichnung: braun

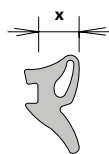
C284 826

Joint à planter (X = 7-8 mm)

E.P.T., noir, avec lubrifiant polymère

UV = 100 m

Utilisation: Vitrage extérieur
Marquage: brun



C284 827

Steckdichtung (X = 9-10 mm)

EPDM, schwarz, mit Gleitpolymer

VE = 200 m

Einsatz: Verglasung aussen
Kennzeichnung: rot

C284 827

Joint à planter (X = 9-10 mm)

E.P.T., noir, avec lubrifiant polymère

UV = 200 m

Utilisation: Vitrage extérieur
Marquage: rouge



C284 835

Steckdichtung (X = 5-6 mm)

EPDM, schwarz, mit Gleitpolymer

VE = 100 m

Einsatz: Bei Schallschutz- und
Minergieanforderungen
Kennzeichnung: blau

C284 835

Joint à planter (X = 5-6 mm)

E.P.T., noir, avec lubrifiant polymère

UV = 100 m

Utilisation: Avec isolation acoustique et
exigences de minergie
Marquage: bleu



C284 836

Steckdichtung (X = 7-8 mm)

EPDM, schwarz, mit Gleitpolymer

VE = 100 m

Einsatz: Bei Schallschutz- und
Minergieanforderungen
Kennzeichnung: braun

C284 836

Joint à planter (X = 7-8 mm)

E.P.T., noir, avec lubrifiant polymère

UV = 100 m

Utilisation: Avec isolation acoustique et
exigences de minergie
Marquage: brun



C284 837

Steckdichtung (X = 9-10 mm)
EPDM, schwarz, mit Gleitpolymer

VE = 100 m

Einsatz: Bei Schallschutz- und
Minergieanforderungen
Kennzeichnung: rot

C284 837

Joint à planter (X = 9-10 mm)
E.P.T., noir, avec lubrifiant polymère

UV = 100 m

Utilisation: Avec isolation acoustique et
exigences de minergie
Marquage: rouge



C286 002

Anschlagdichtung (X = 3-5 mm)
EPDM, schwarz

VE = 100 m

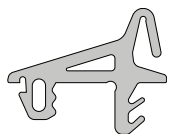
Einsatz: CONNEX bloc

C286 002

Joint de couvre-joint (X = 3-5 mm)
E.P.T., noir

UV = 100 m

Utilisation: CONNEX bloc



C246 387

Mitteldichtung

EPDM, schwarz, trocken

VE = 40 m

Einsatz: Zwischen Holz und Metall

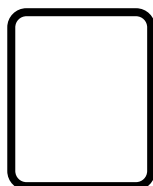
C246 387

Joint central

E.P.T., noir, sec

UV = 40 m

Utilisation: Entre bois et aluminium



C246 389

Mitteldichtungrahmen

EPDM, schwarz, trocken

VE = 1 Stück

Einsatz: Zwischen Holz und Metall
Nur im Handel erhältlich

C246 389

Cadre joint central

E.P.T., noir, sec

UV = 1 pièce

Utilisation: Entre bois et aluminium
Uniquement disponible dans le commerce



C244 058

Rundschnur 2.5 mm

EPDM, schwarz

VE = 230 m

Einsatz: Wetterschenkel

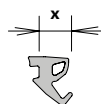
C244 058

Corde ronde 2.5 mm

E.P.T., noir

UV = 230 m

Utilisation: Renvoi d'eau



C246 454

Abschlussdichtung (X = 5 mm)

EPDM, schwarz

VE = 100 m

Einsatz: Als Fülldichtung zwischen Holz
und Aluminium

C246 454

Joint de finition (X = 5 mm)

E.P.T., noir

UV = 1000 m

Utilisation: Joint complémentaire entre bois
et aluminium



C286 005

Stulpdichtung

EPDM, schwarz, trocken

VE = 100 m

Einsatz: Stulp

C286 005

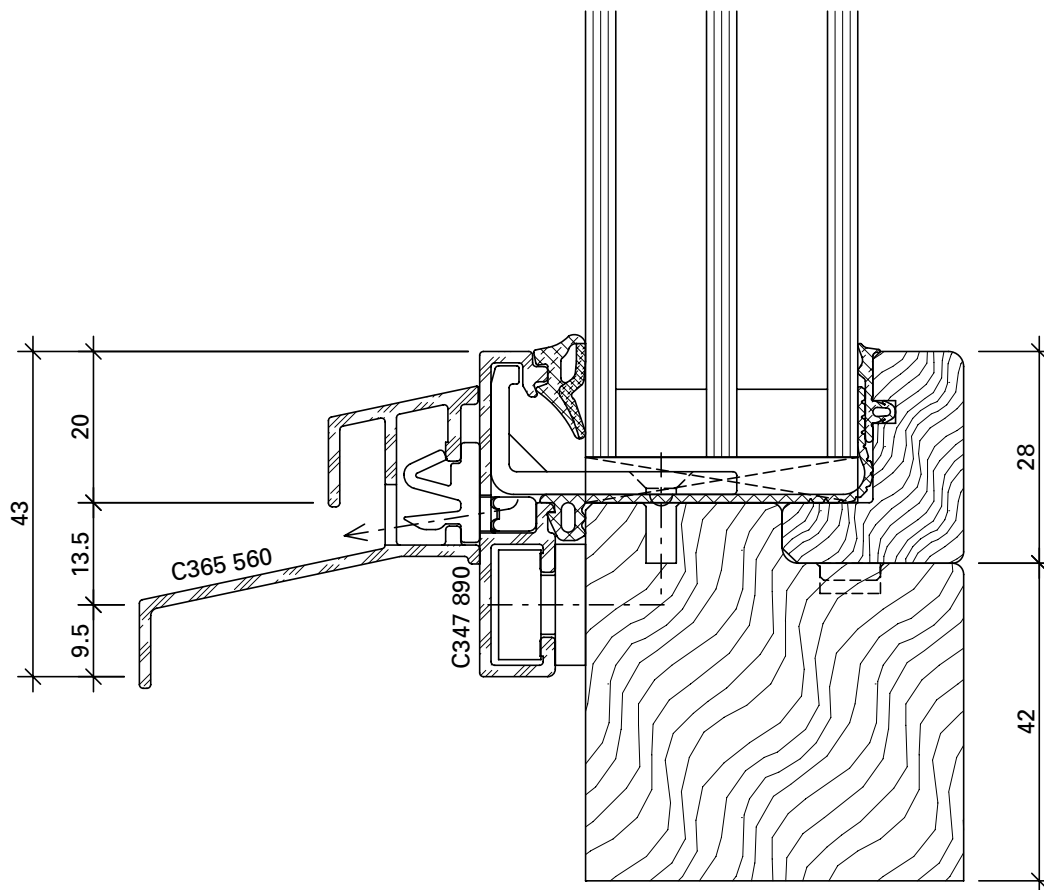
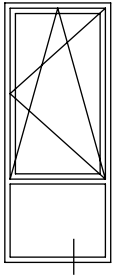
Joint de battement

E.P.T., noir, sec

UV = 100 m

Utilisation: Battement

Blockfenster, Festverglasung
Fenêtre bloc, vitrage fixe

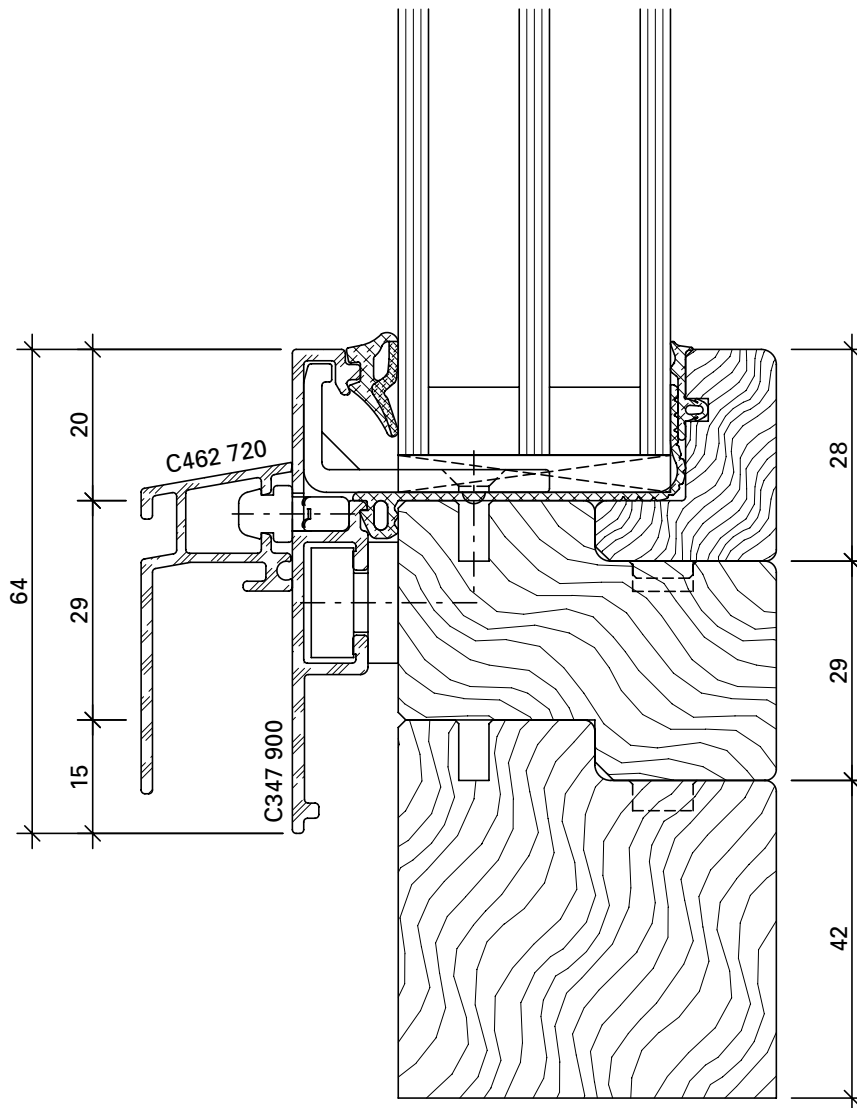
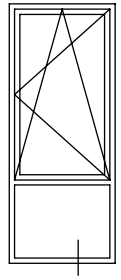


DXF

DWG

Cube-C-1022-1

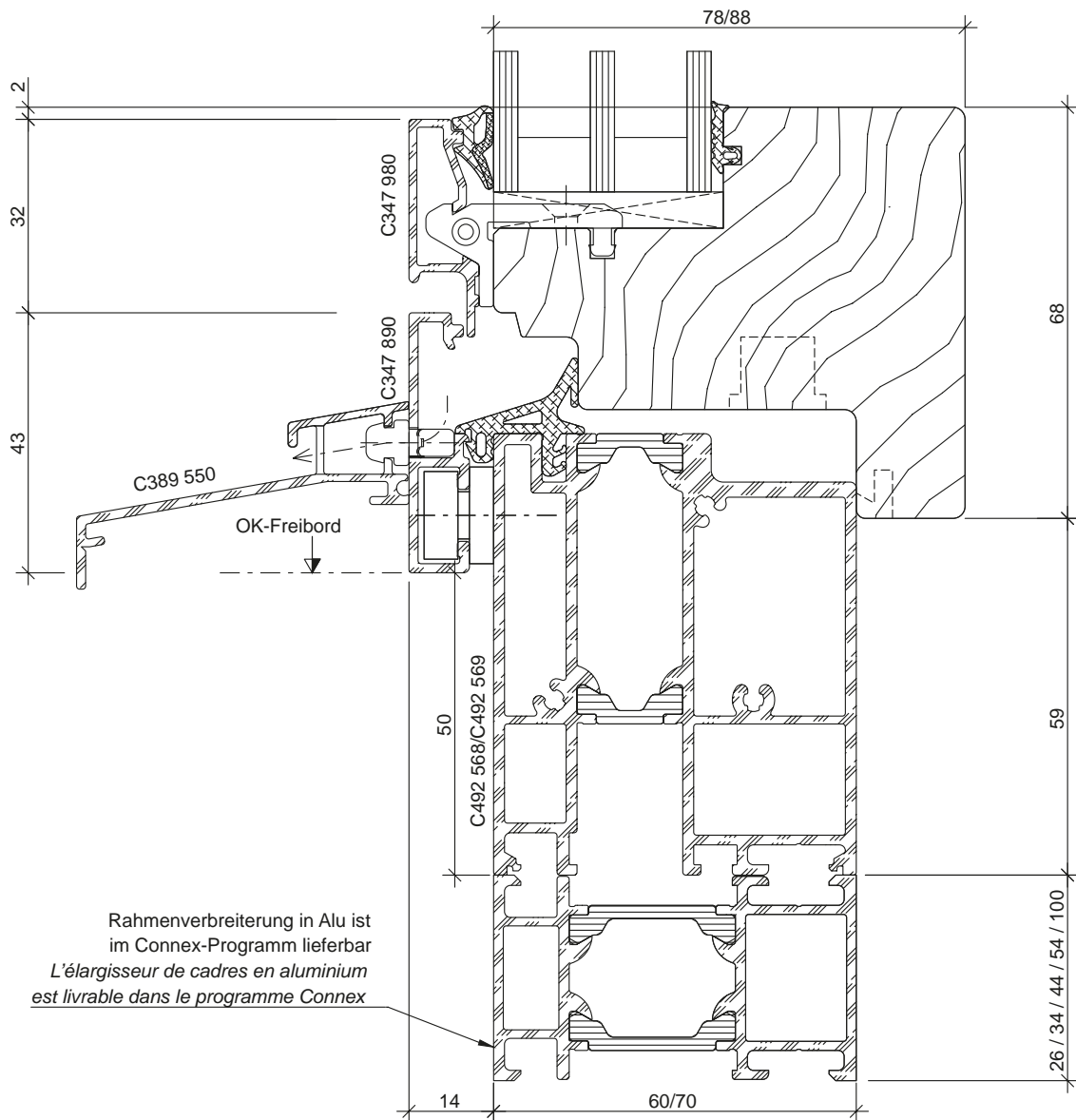
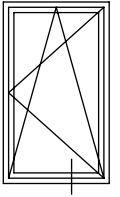
Blockfenster, Festverglasung
Fenêtre bloc, vitrage fixe



DXF DWG

Cube-C-1022-2

Flügel Standard
Vantail standard



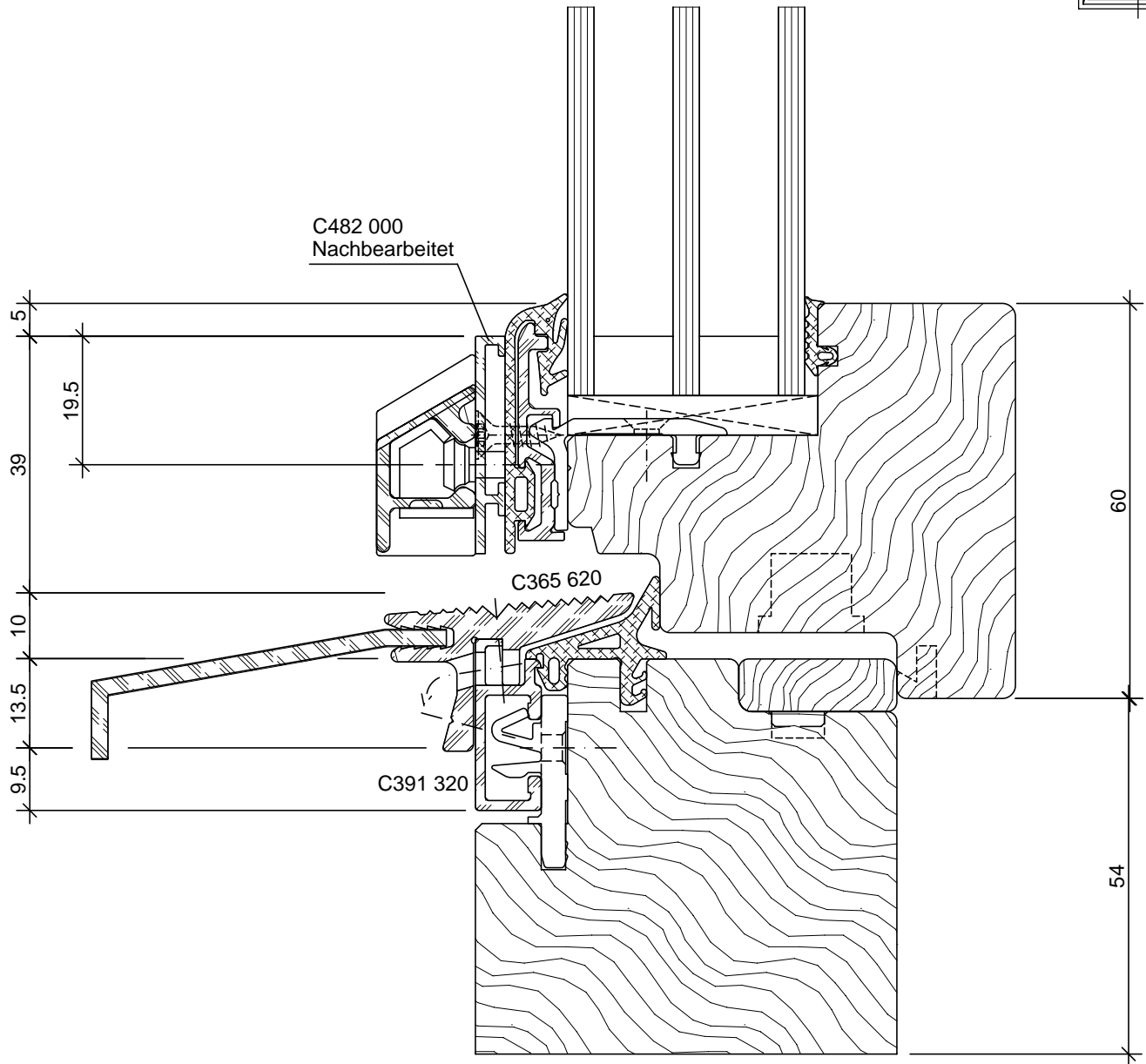
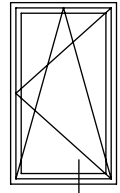
Rahmenverbreiterung in Alu ist
im Connex-Programm lieferbar
*L'élargisseur de cadres en aluminium
est livrable dans le programme Connex*

DXF DWG

Cube-C-1022

Rollstuhlgängig

Accessible en fauteuil roulant

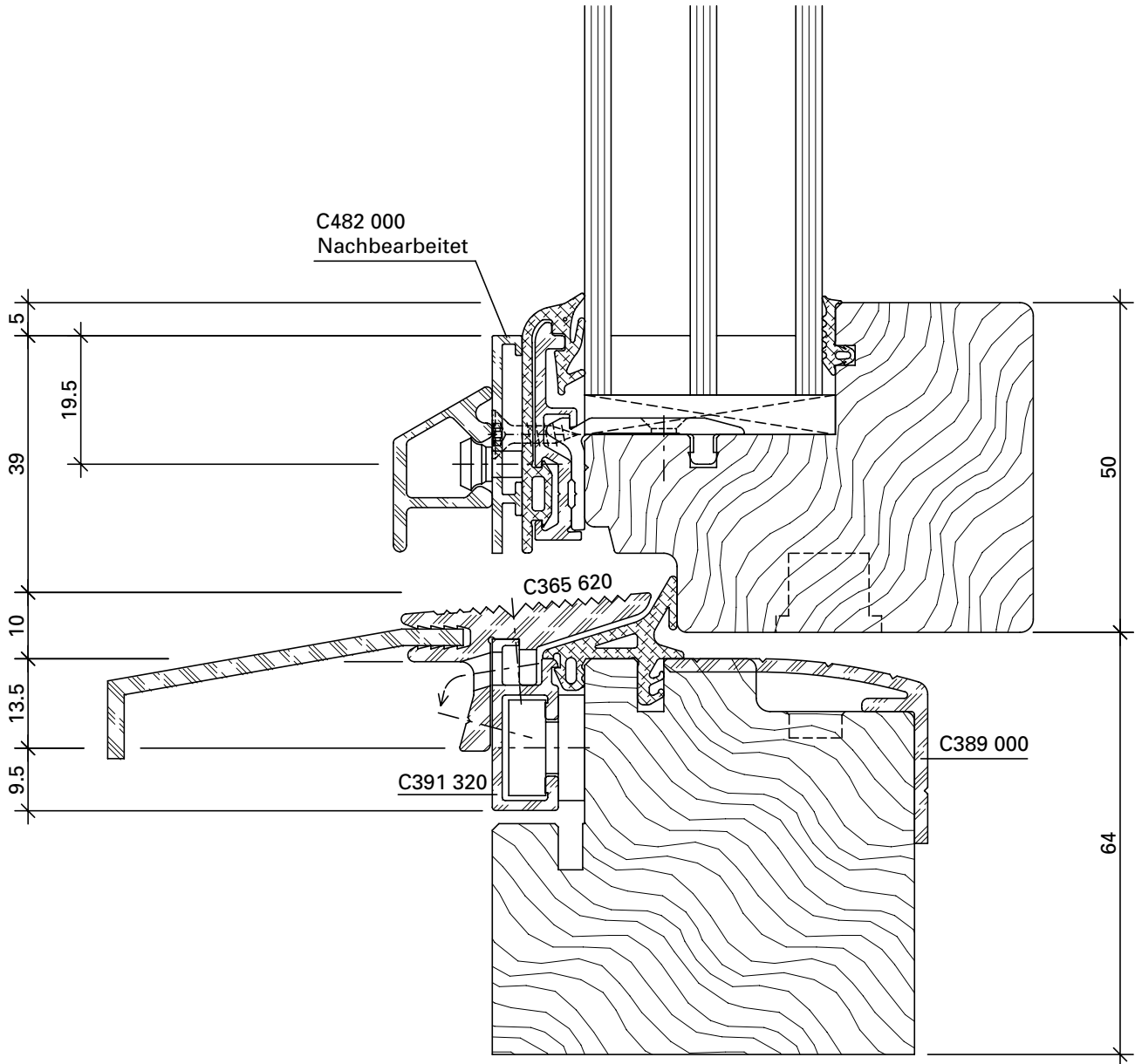
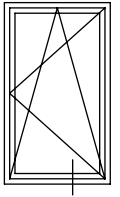


DXF DWG

Cube-C-1022-3

Rollstuhlgängig mit Schwellenprofil

Accessible en fauteuil roulant avec profilé de seuil

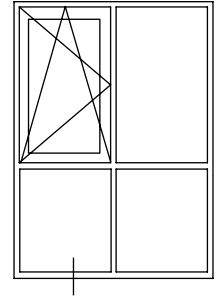
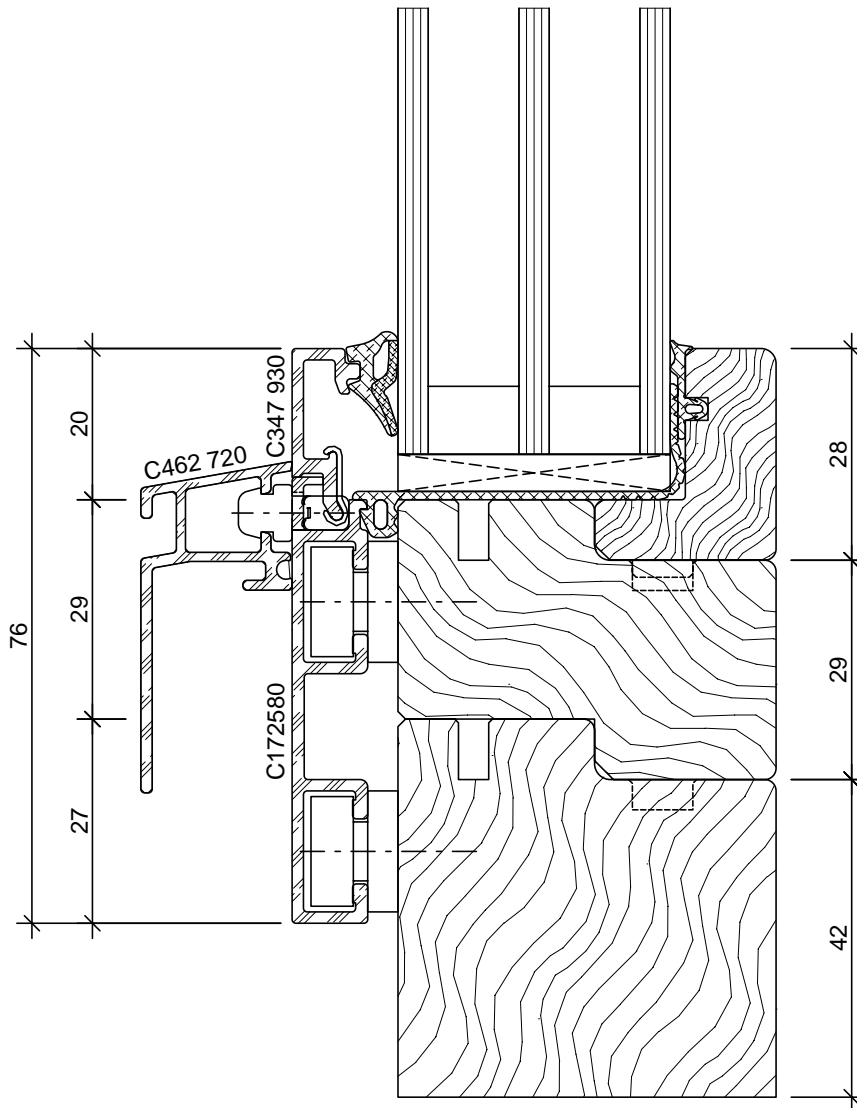


DXF

DWG

Cube-C-1022-4

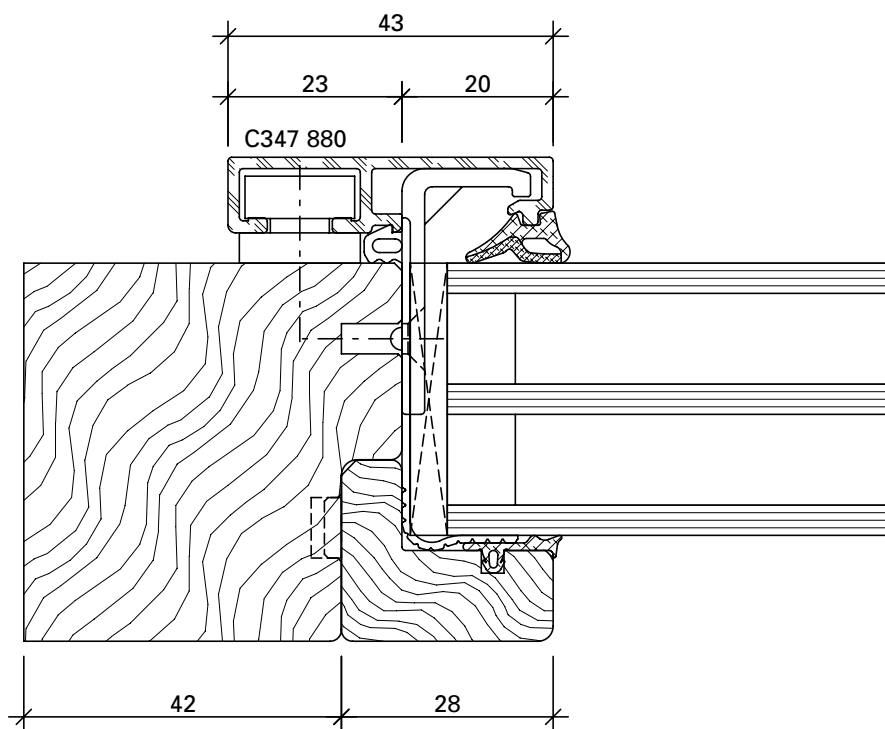
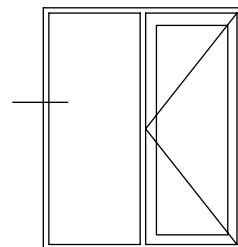
Festverglasung von aussen
Vitrage fixe d'extérieur



DXF **DWG**

Cube-C-1022-5

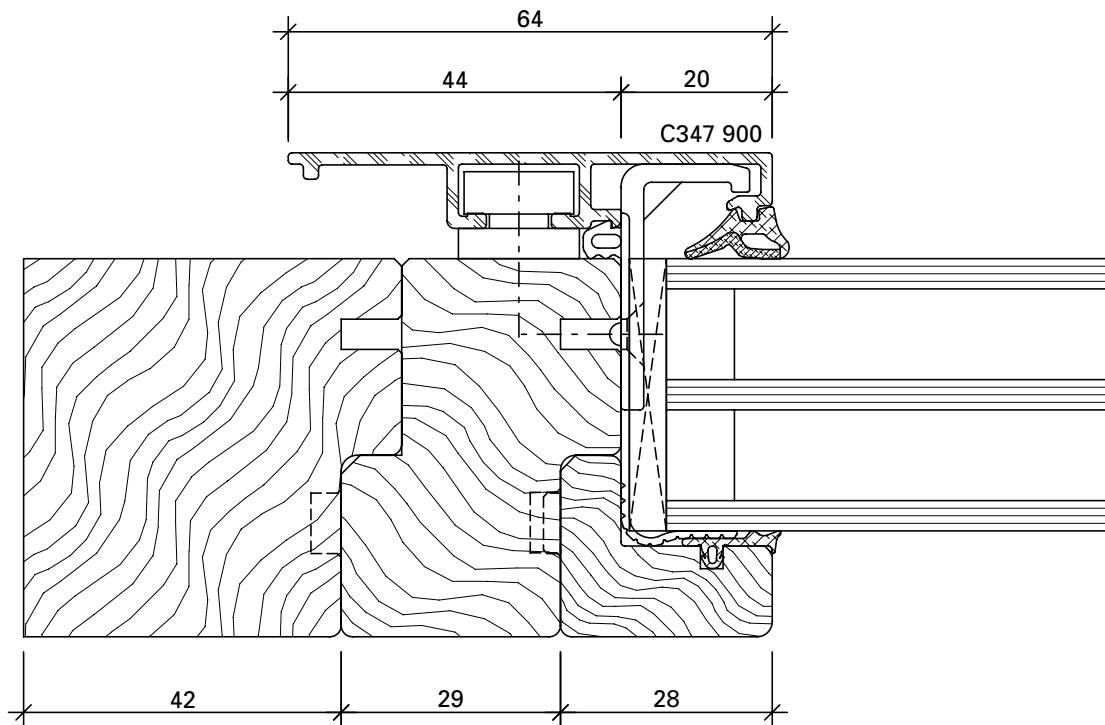
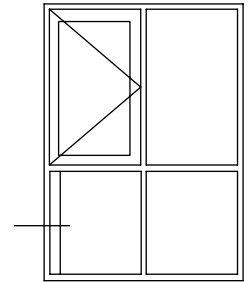
Festverglasung
Vitrage fixe



DXF **DWG**

Cube-C-3013-1

Festverglasung
Vitrage fixe

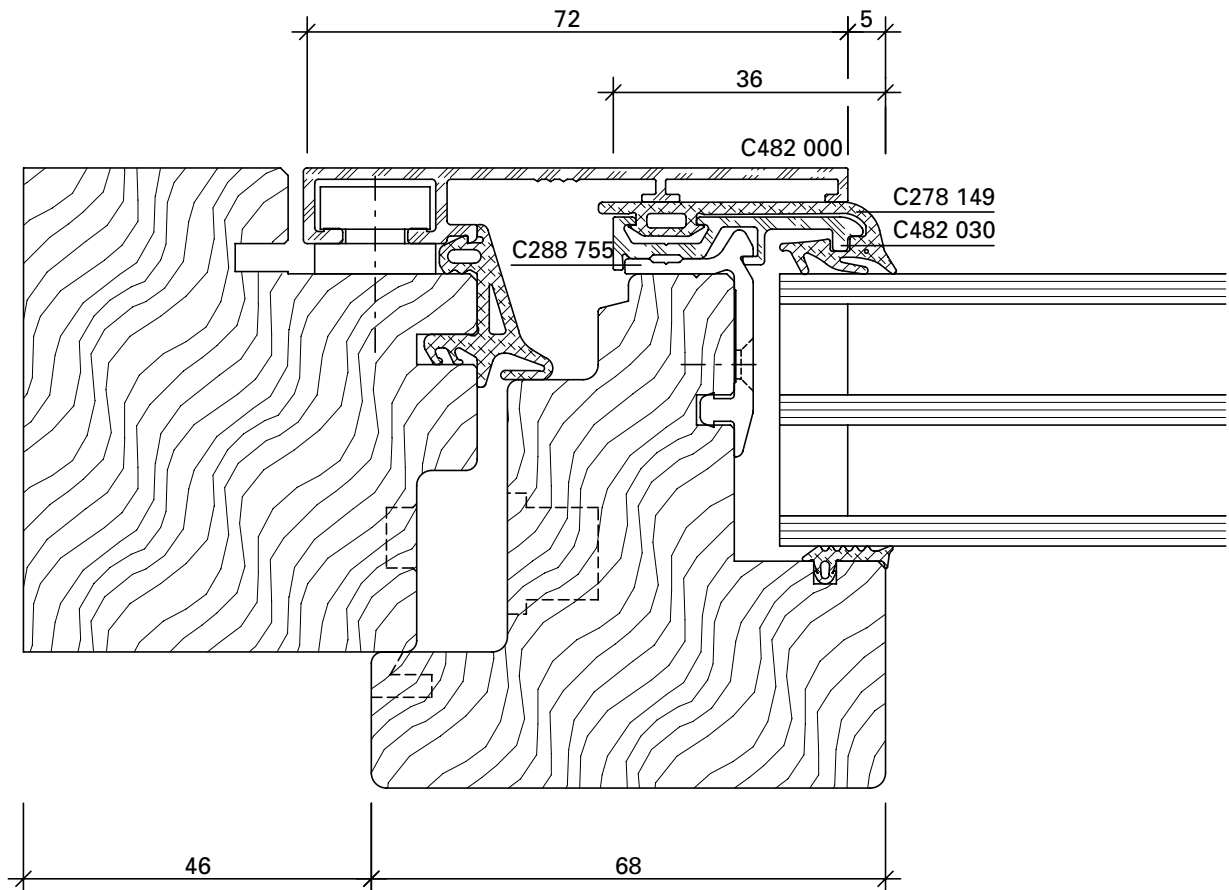
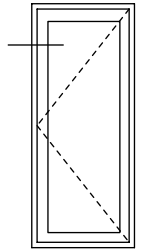


DXF

DWG

Cube-C-3013-2

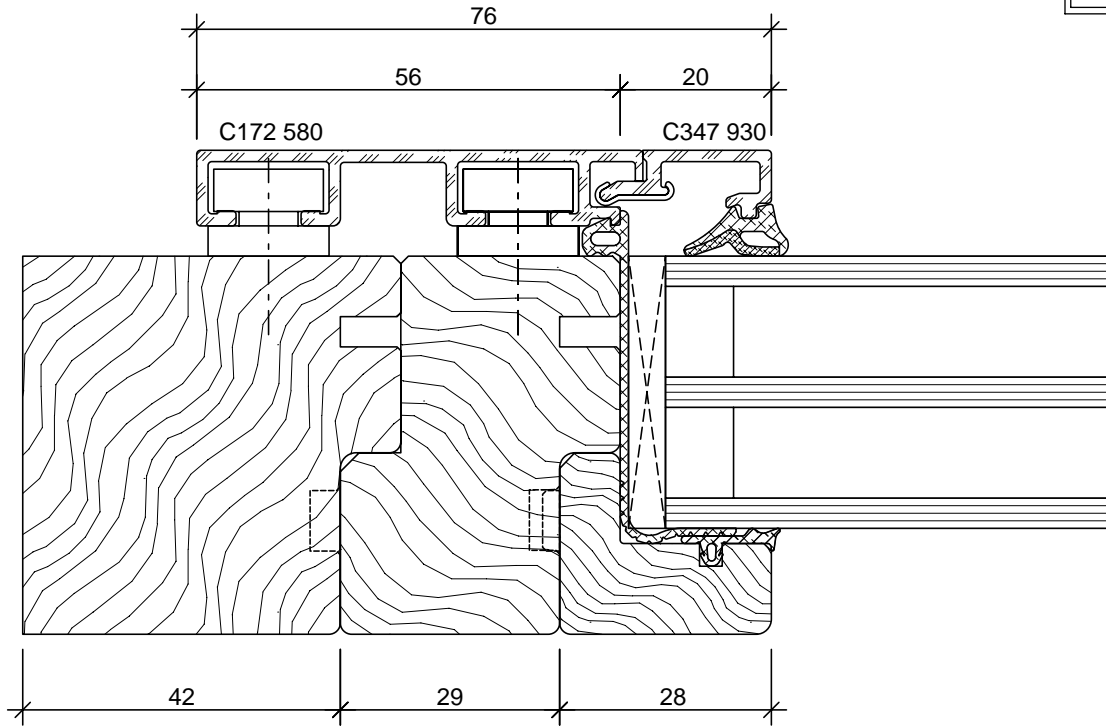
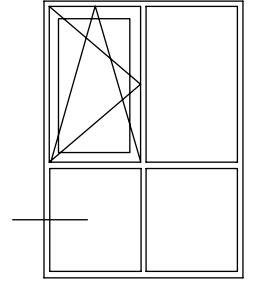
Flügel Standard
Vantail standard



DXF **DWG**

Cube-C-3013

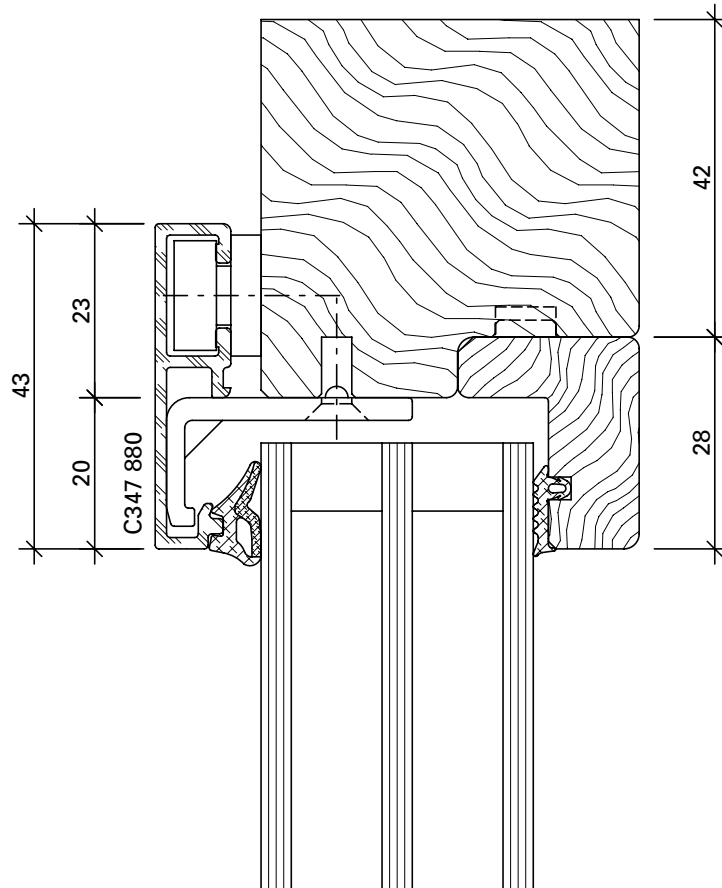
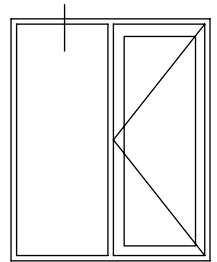
Festverglasung von aussen
Vitrage fixe d'extérieur



DXF DWG

Cube-C-3013-3

Festverglasung
Vitrage fixe

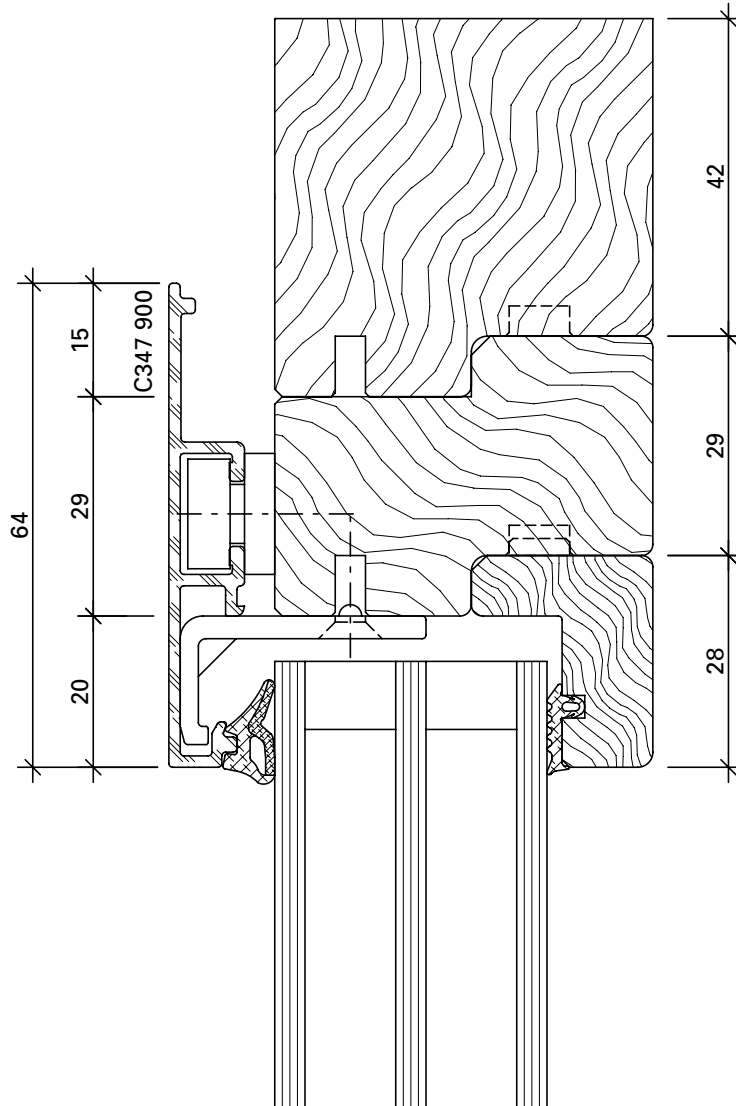
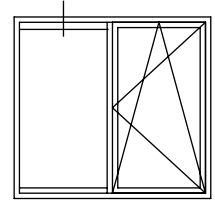


DXF

DWG

Cube-C-2009-1

Festverglasung
Vitrage fixe

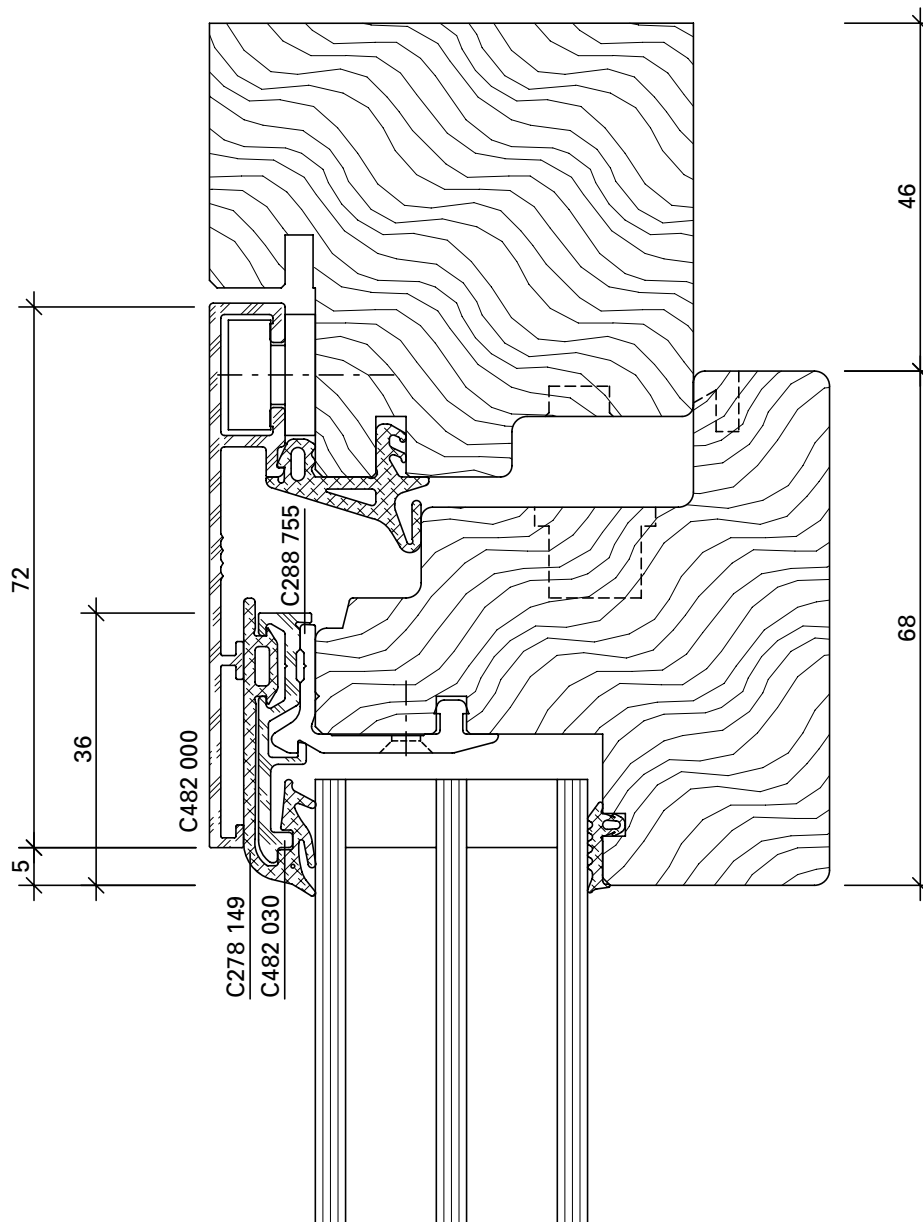
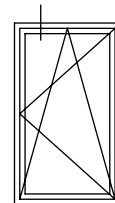


DXF

DWG

Cube-C-2009-2

Flügel Standard
Vantail standard

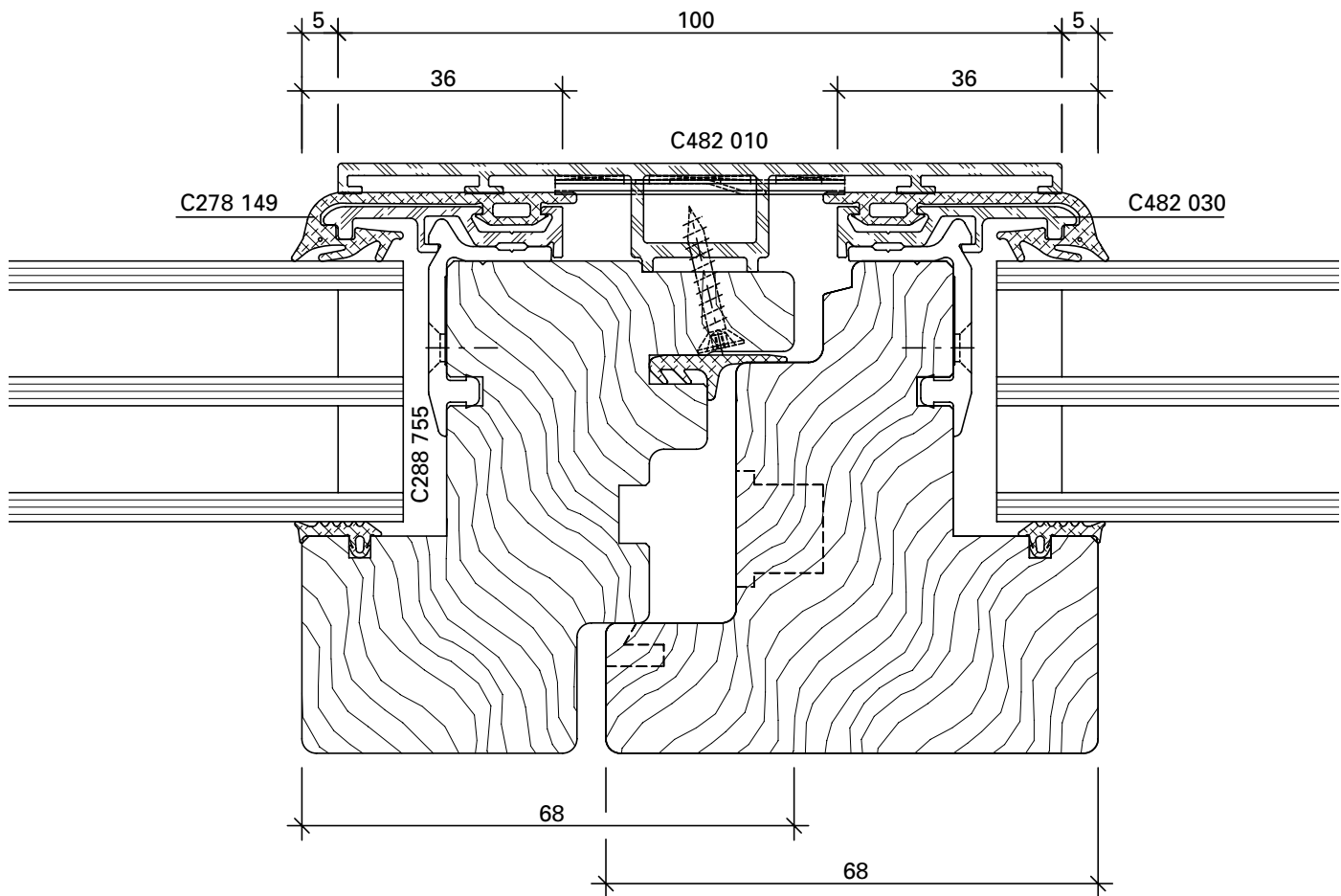
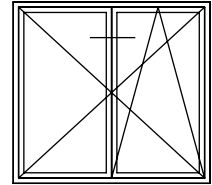


DXF

DWG

Cube-C-2009

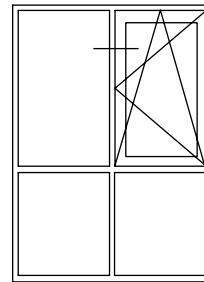
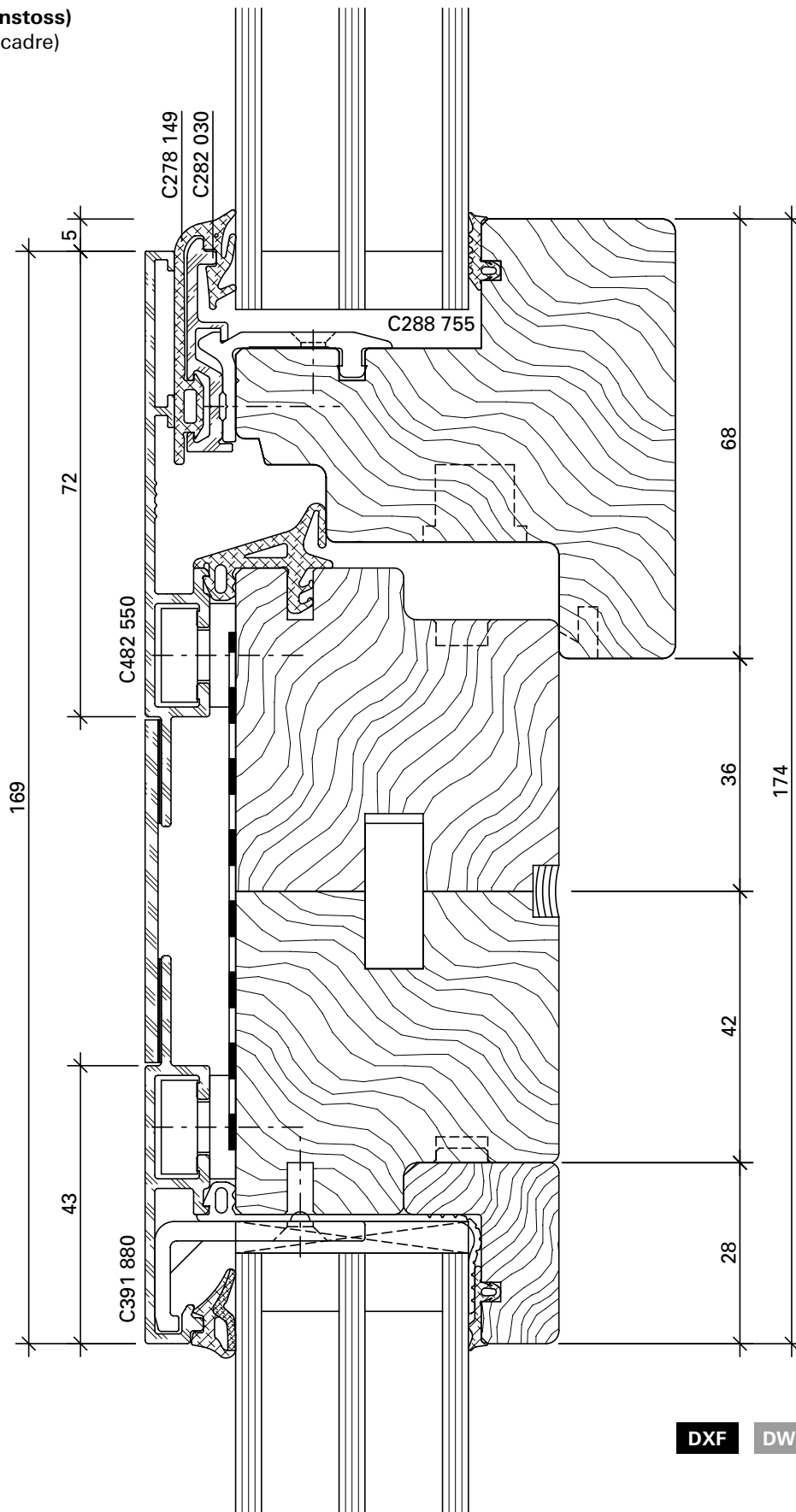
Mittelpartie
Partie médiane



DXF DWG

Cube-C-4013

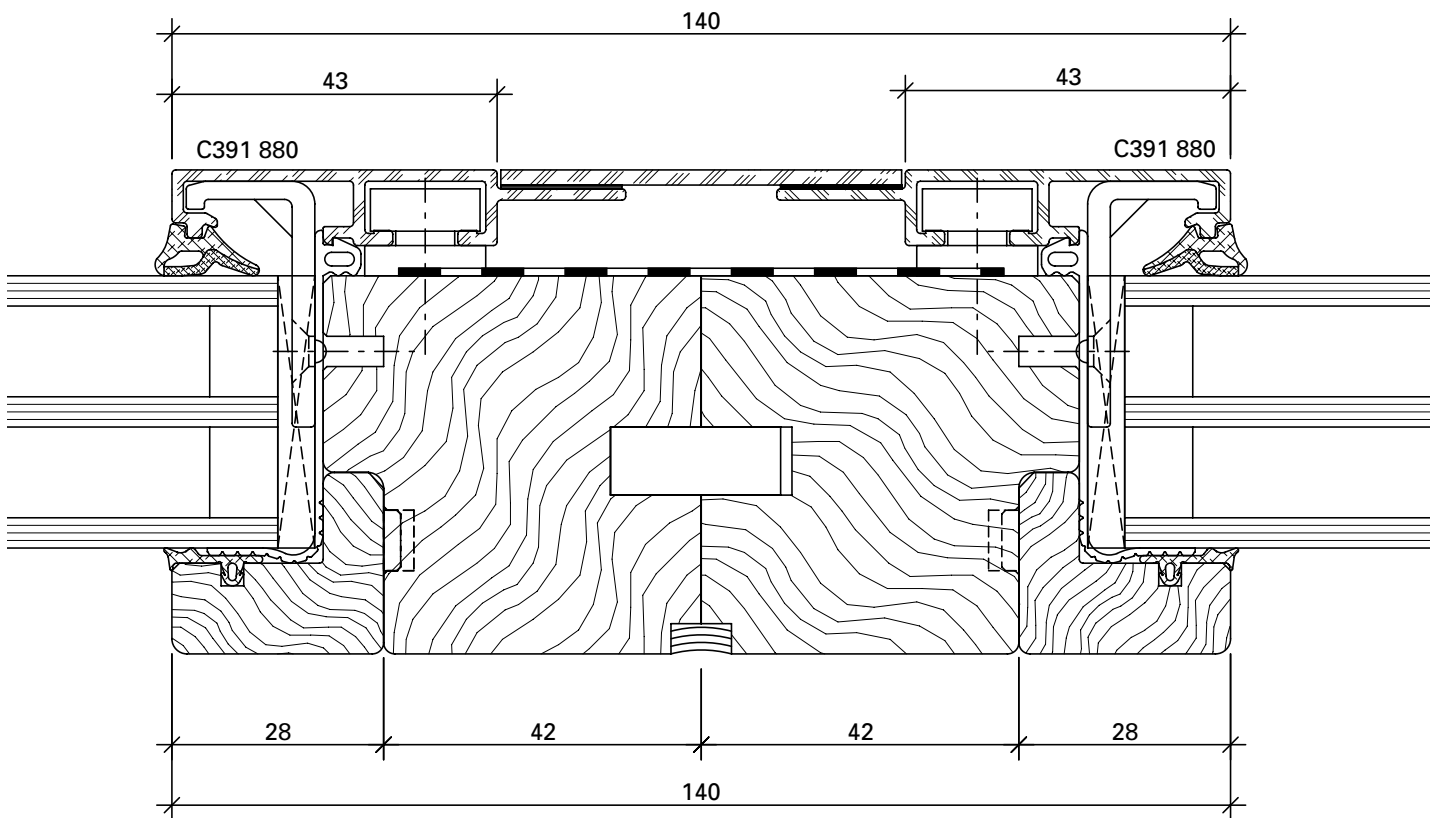
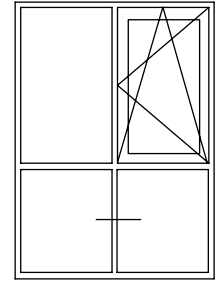
Setzholz (Rahmenstoss)
Montant (joint de cadre)



DXF DWG

Cube-C-4014

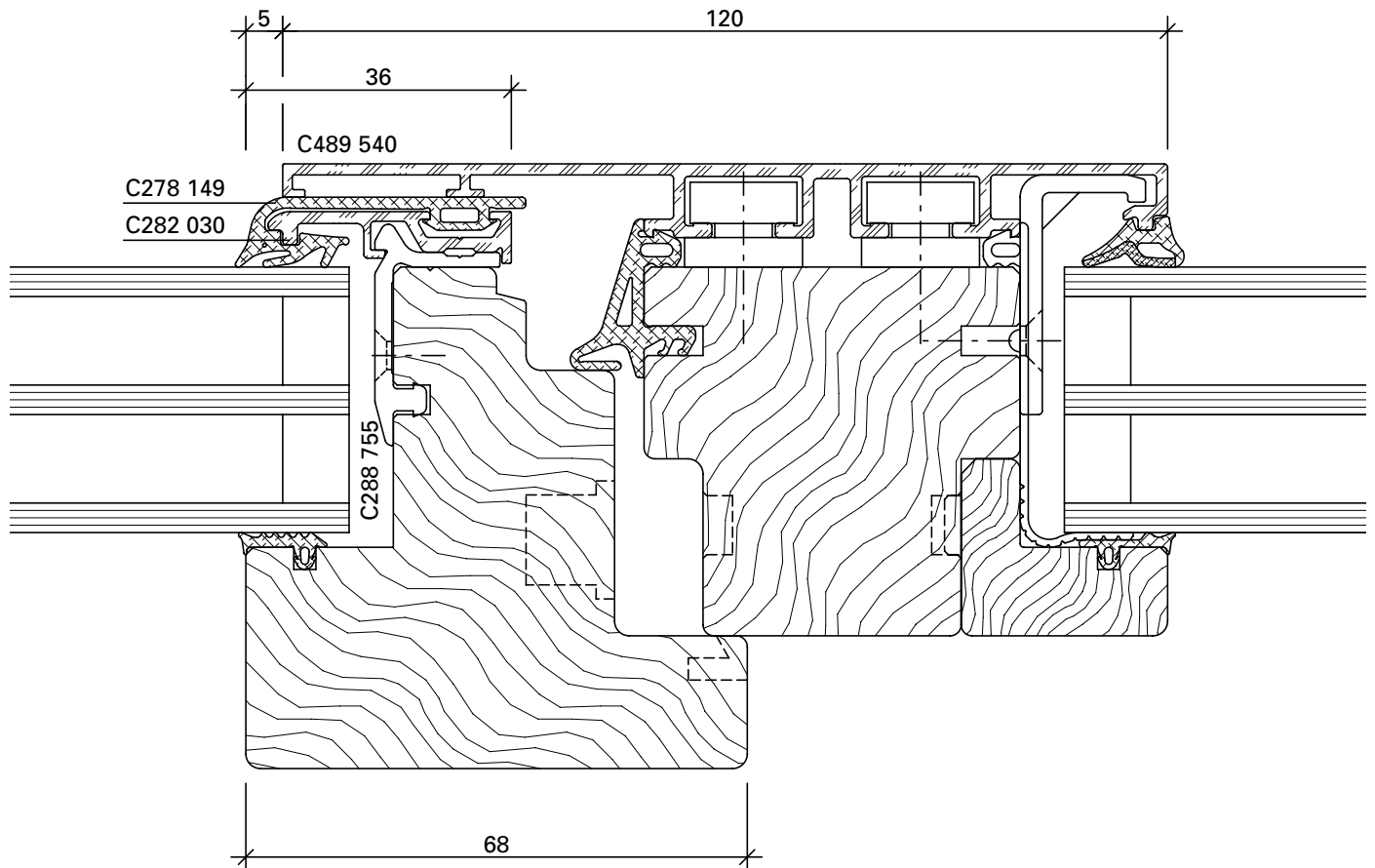
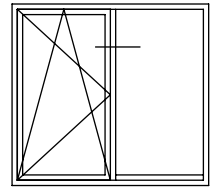
Setzholz (Rahmenstoss)
Montant (joint de cadre)



DXF DWG

Cube-C-4014-1

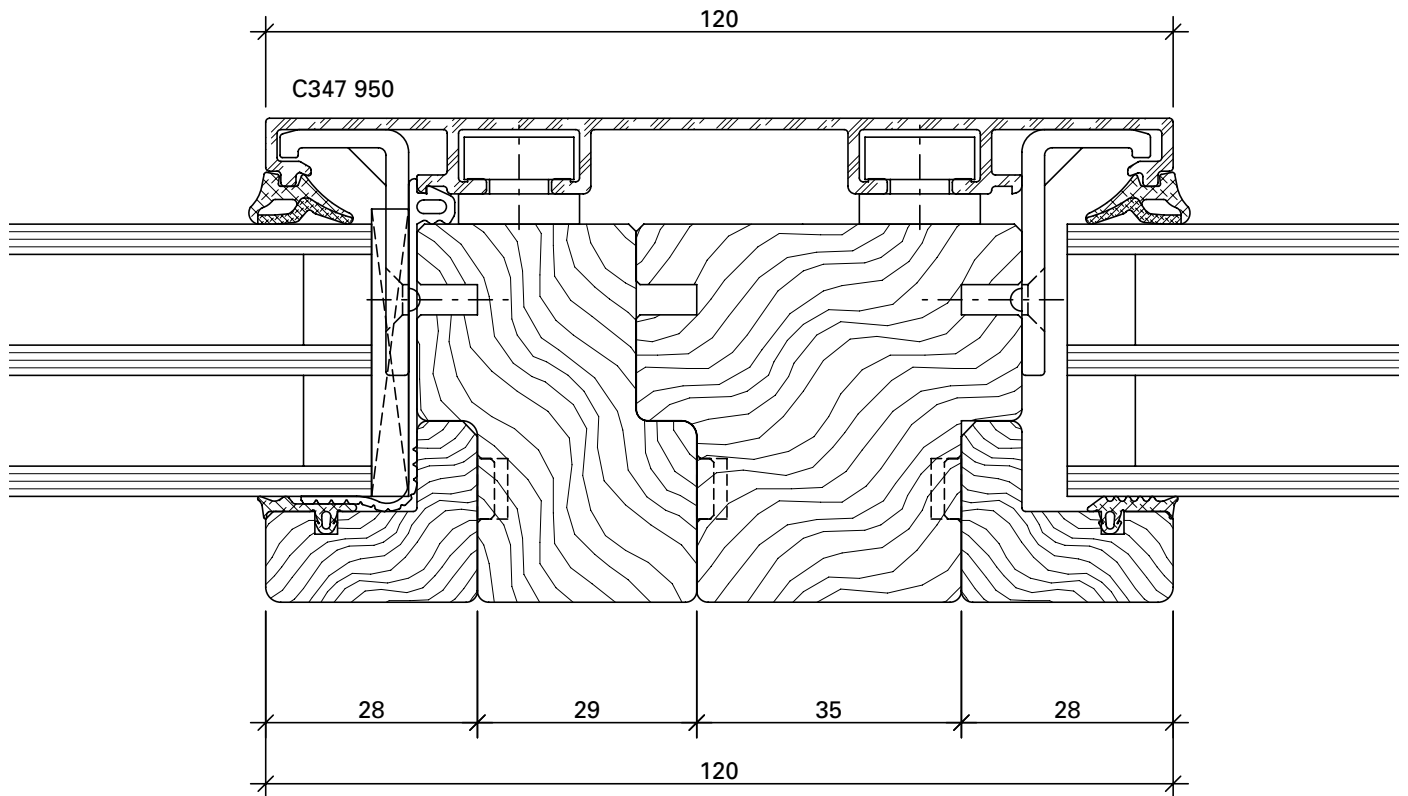
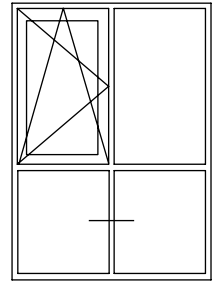
Seitliche Verglasung
Vitrage latérale



DXF DWG

Cube-C-4014-2

Setzholz
Montant

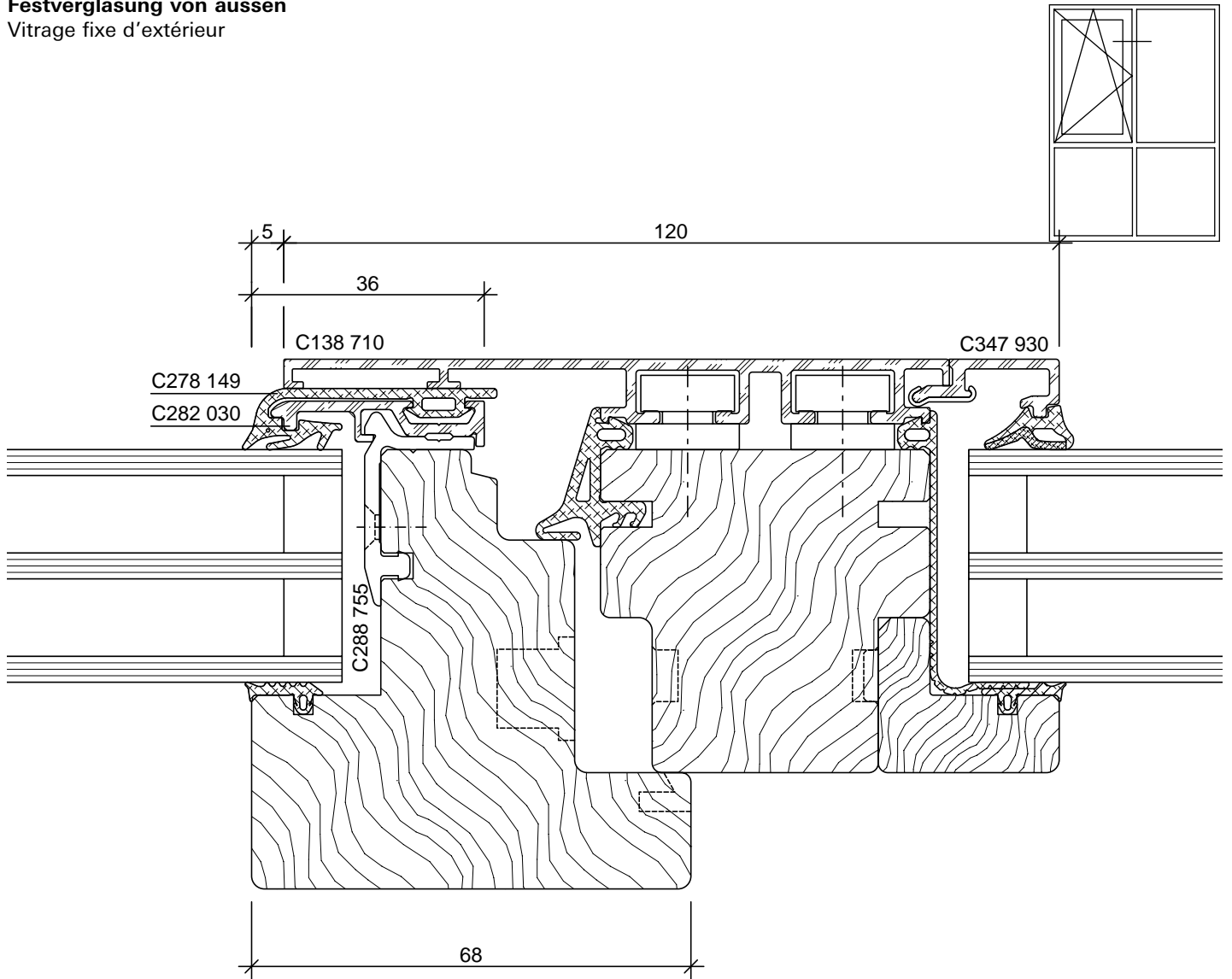


DXF

DWG

Cube-C-4014-3

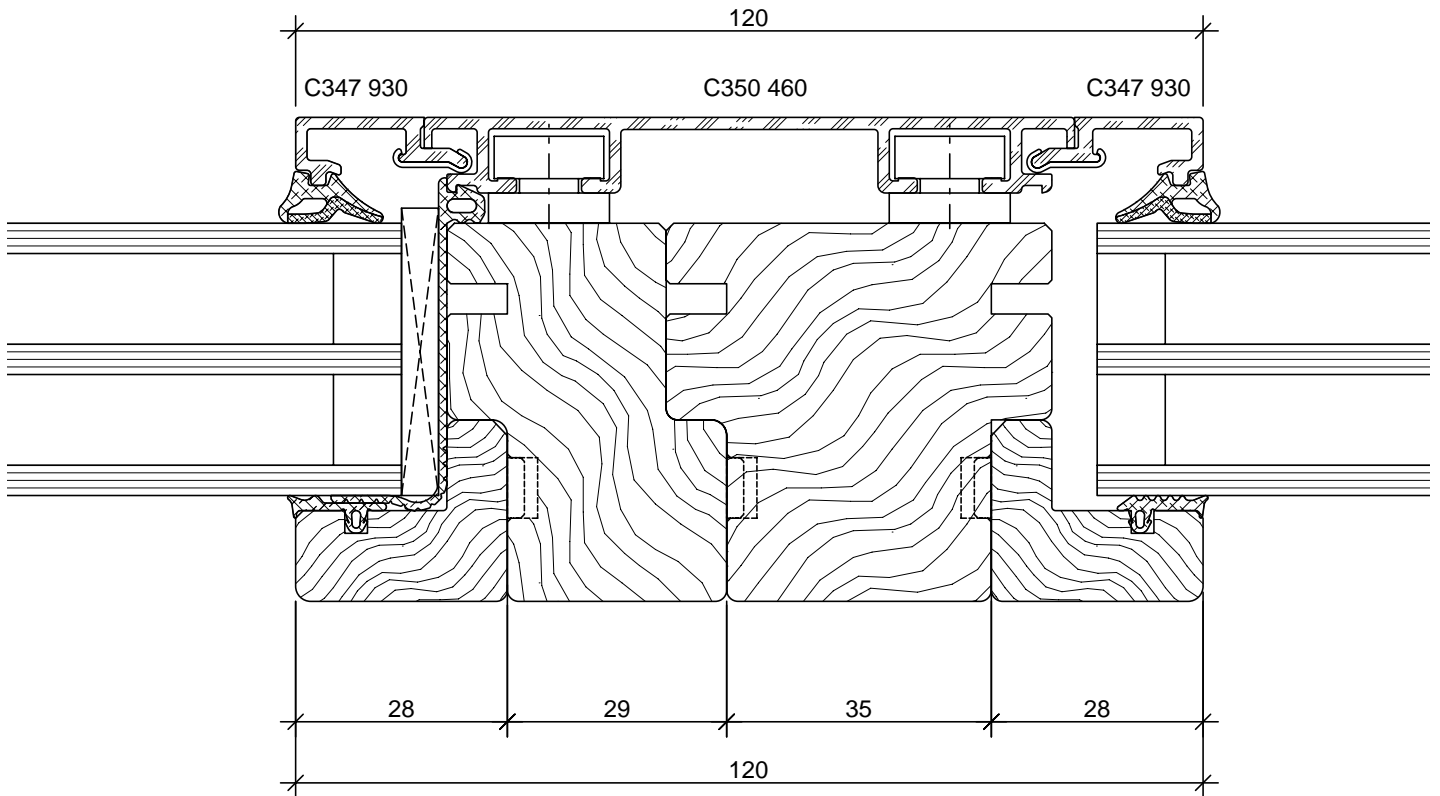
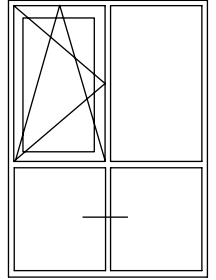
Festverglasung von aussen
Vitrage fixe d'extérieur



DXF **DWG**

Cube-C-4014-4

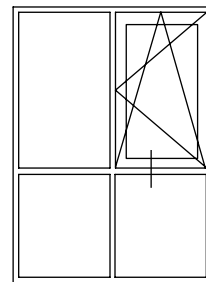
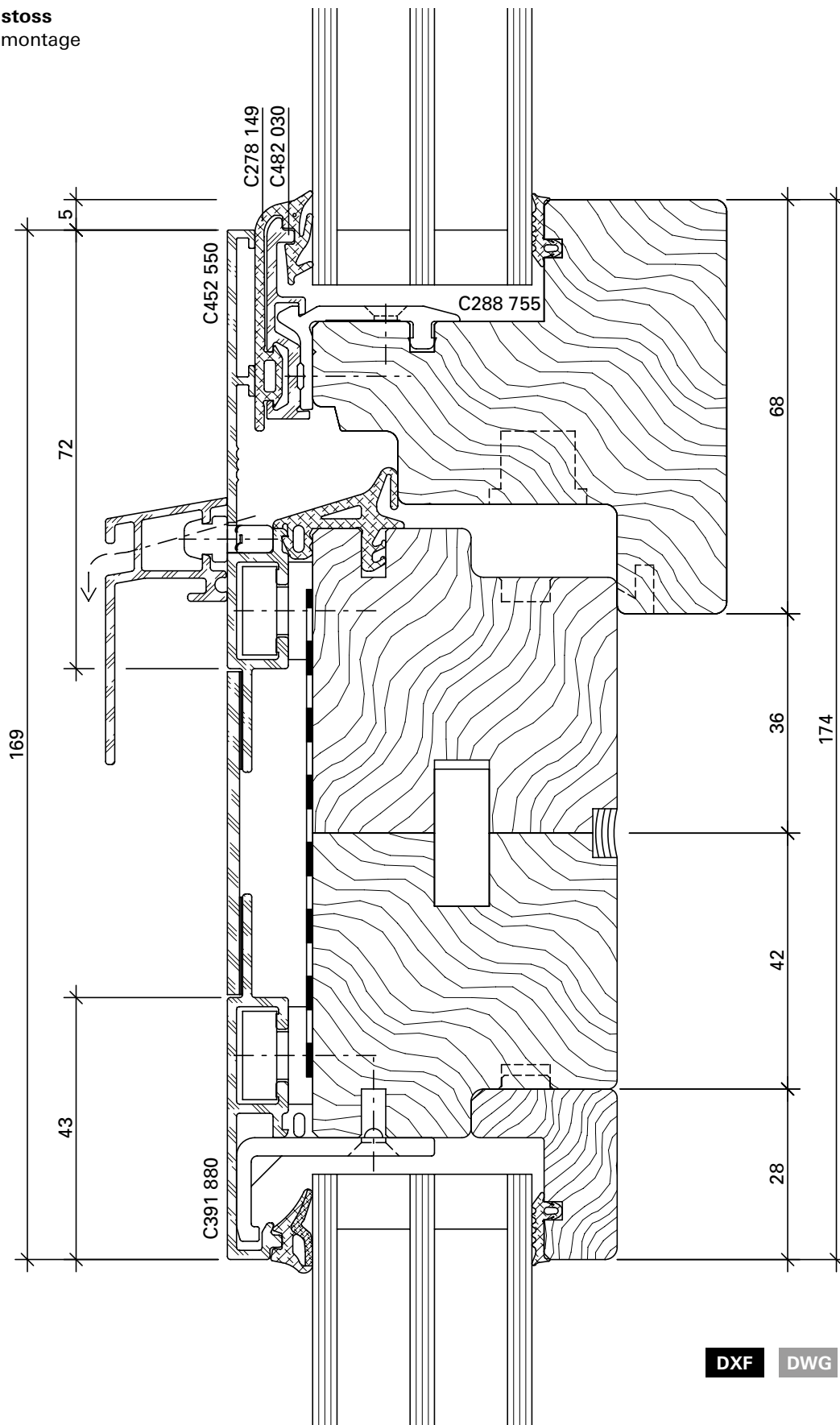
Setzholz Festverglasung von aussen
Montant vitrage fixe d'extérieur



DXF DWG

Cube-C-4014-5

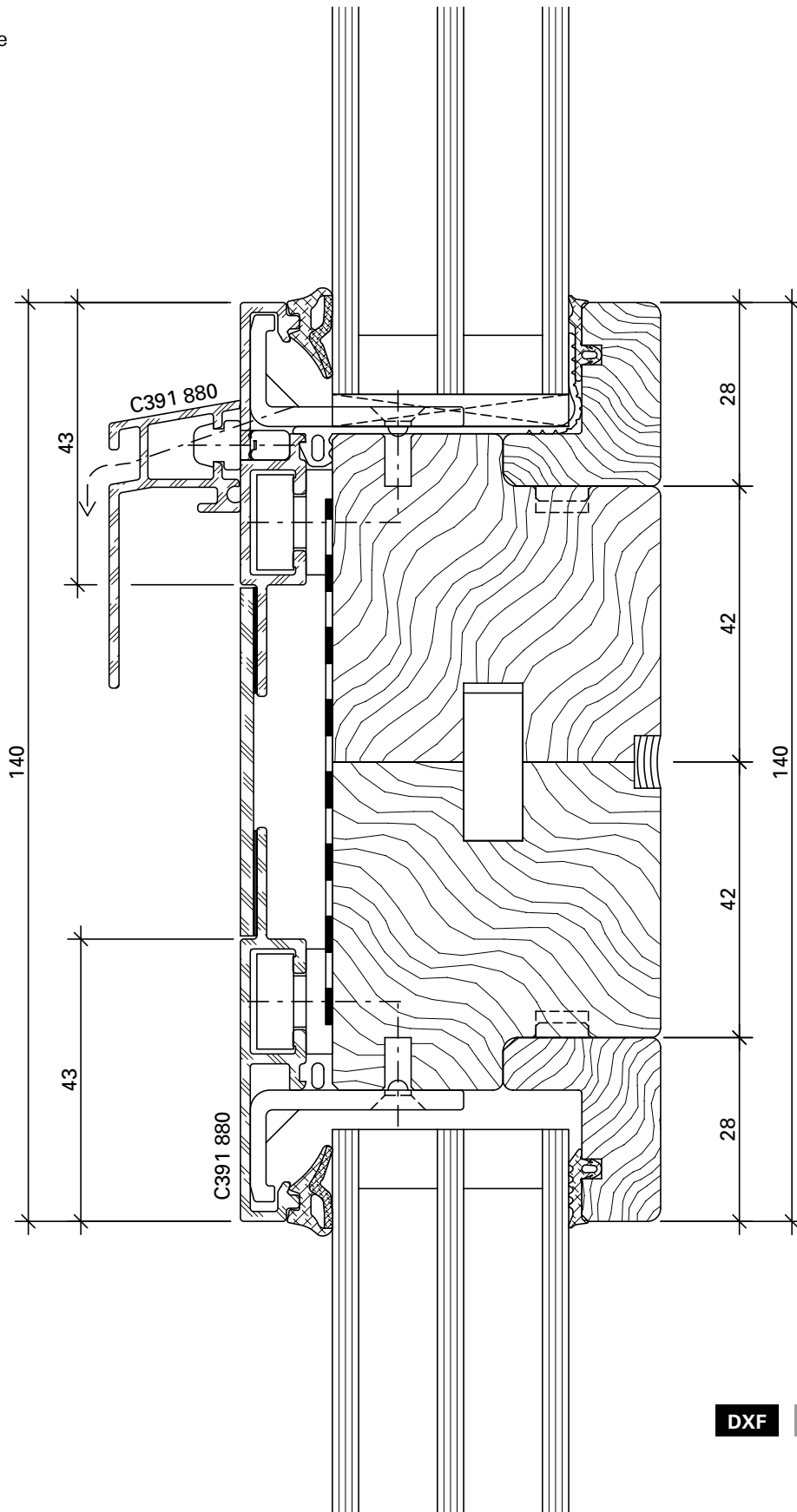
Rahmenstoss
Joint de montage



DXF DWG

Cube-C-5008

Rahmenstoss
Joint de montage

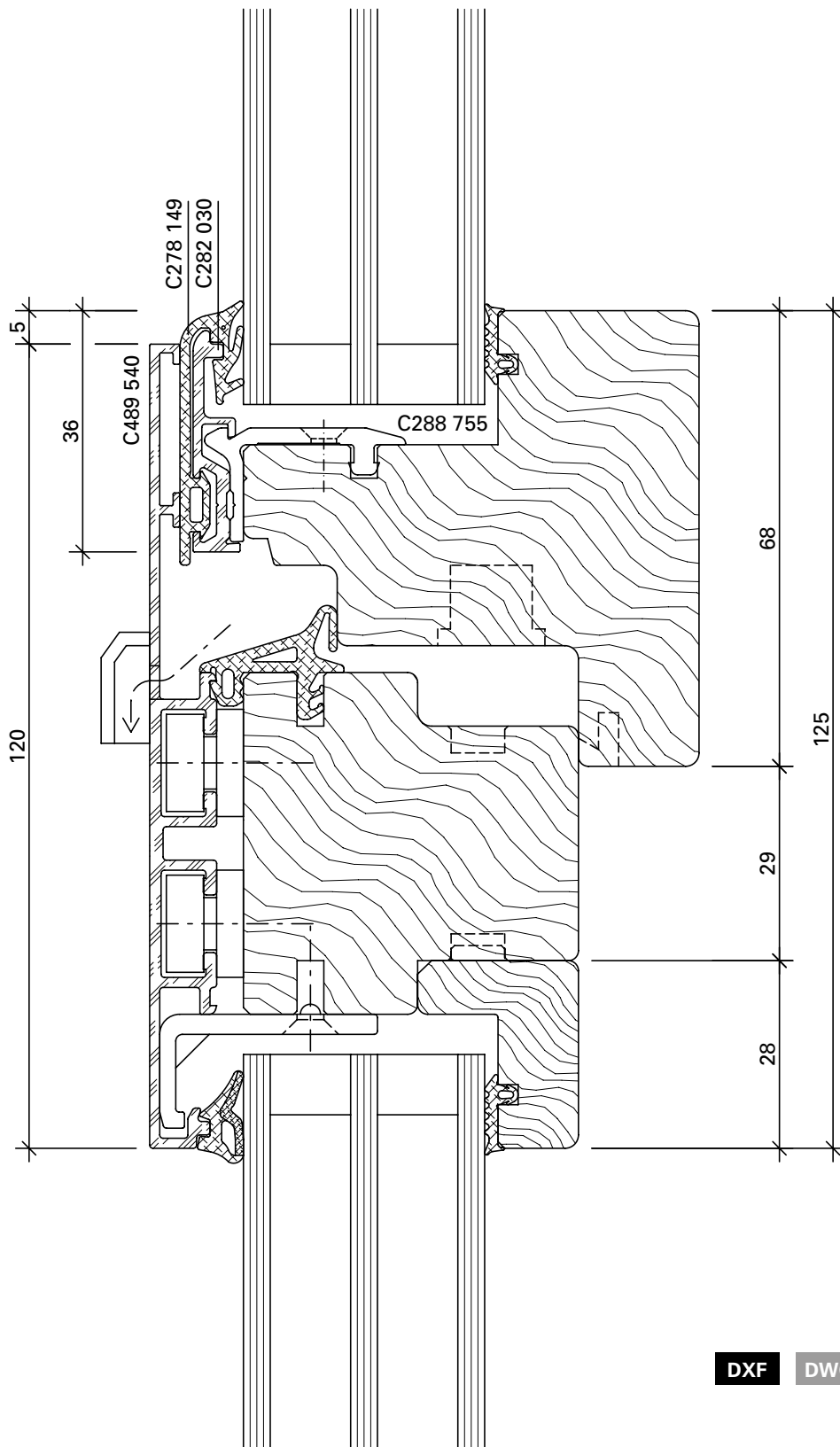
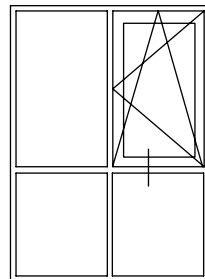


DXF

DWG

Cube-C-5008-1

Flügel oben
Vantail en haut

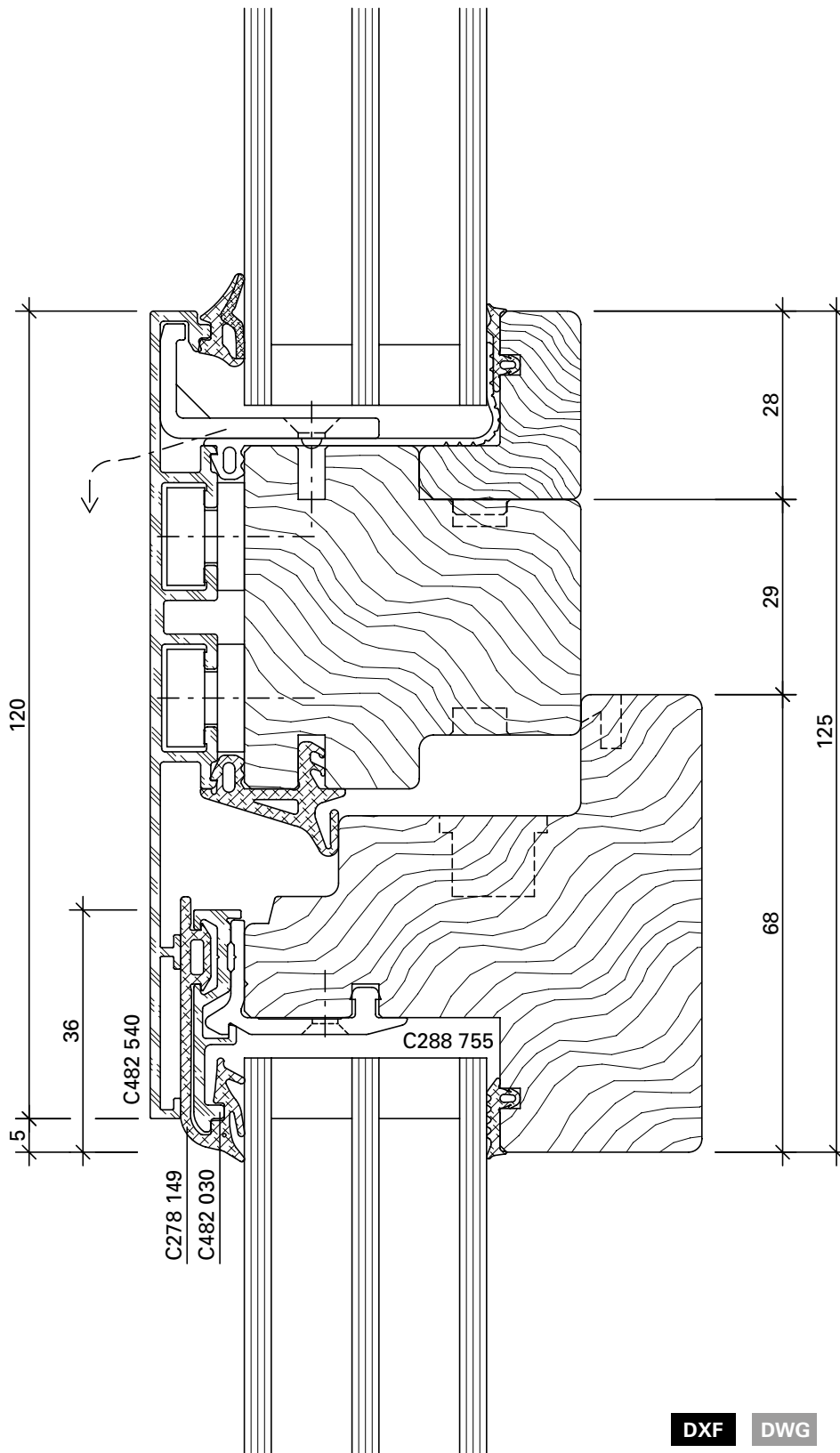


DXF

DWG

Cube-C-5008-2

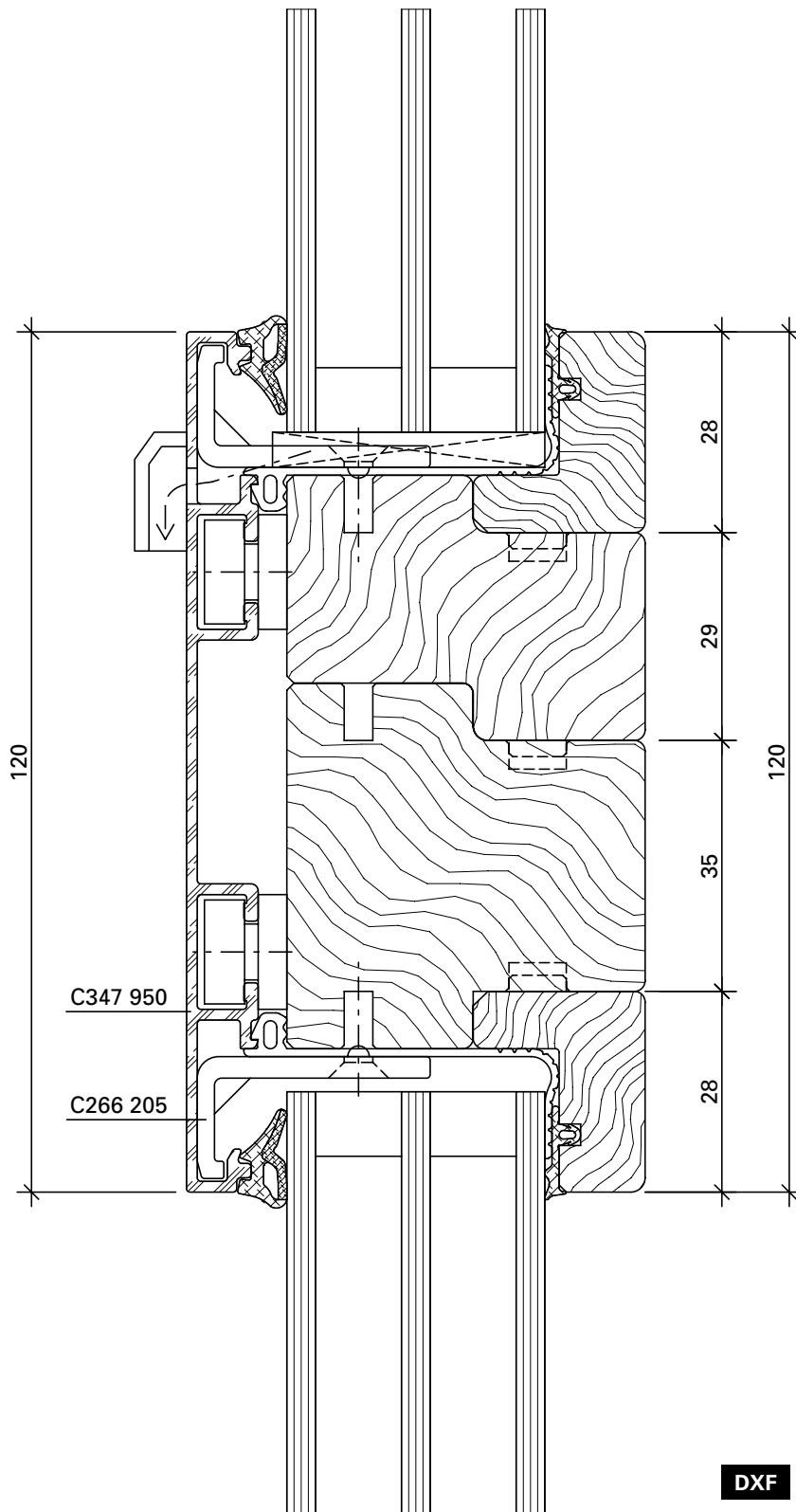
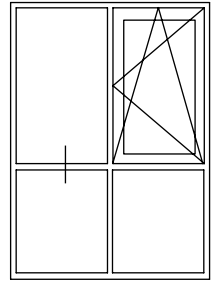
Flügel unten
Vantail en bas



DXF DWG

Cube-C-5008-3

Festverglasung
Vitrage fixe

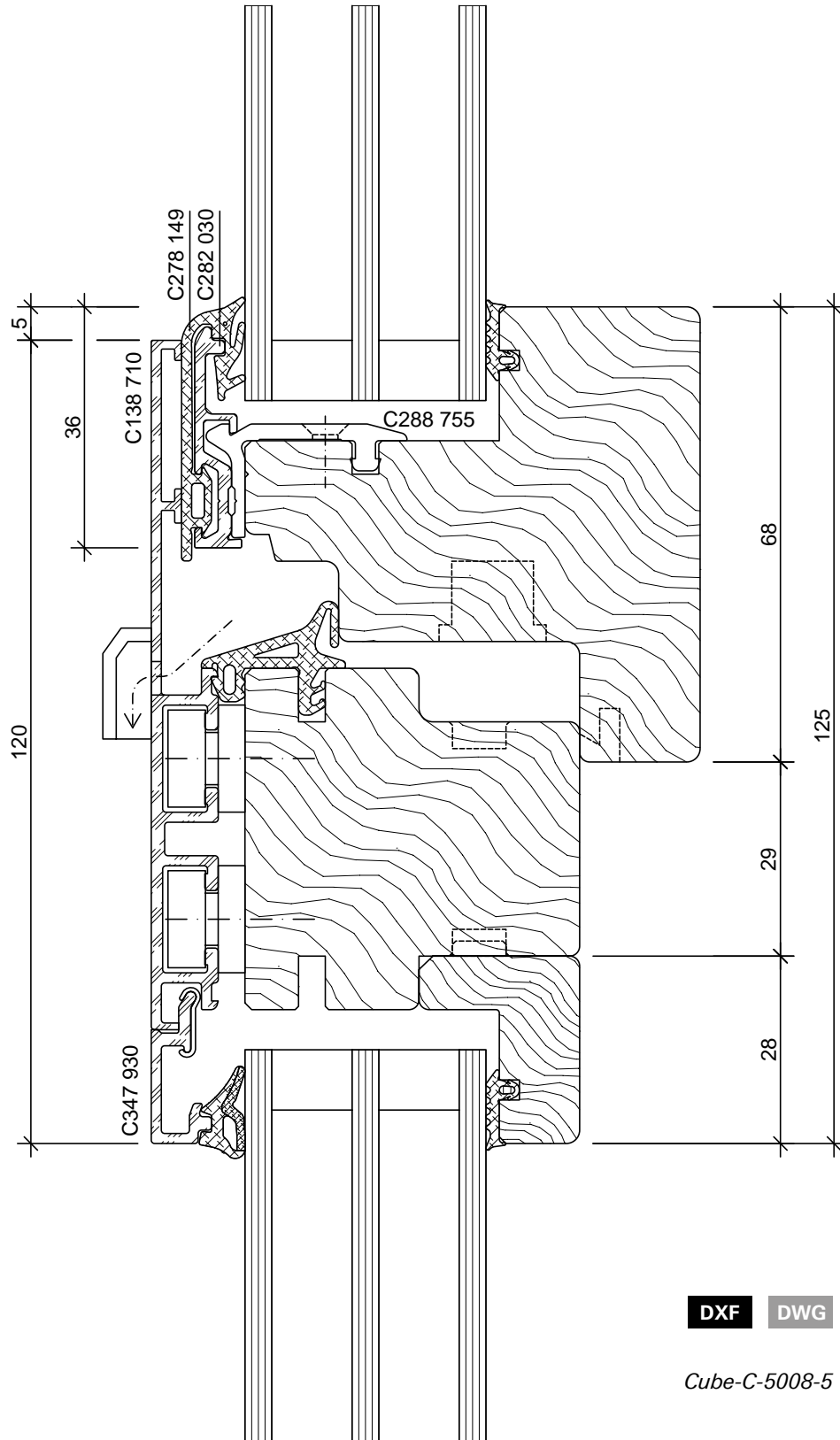
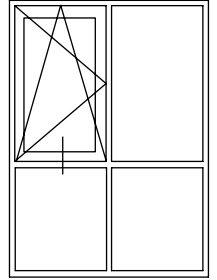


DXF

DWG

Cube-C-5008-4

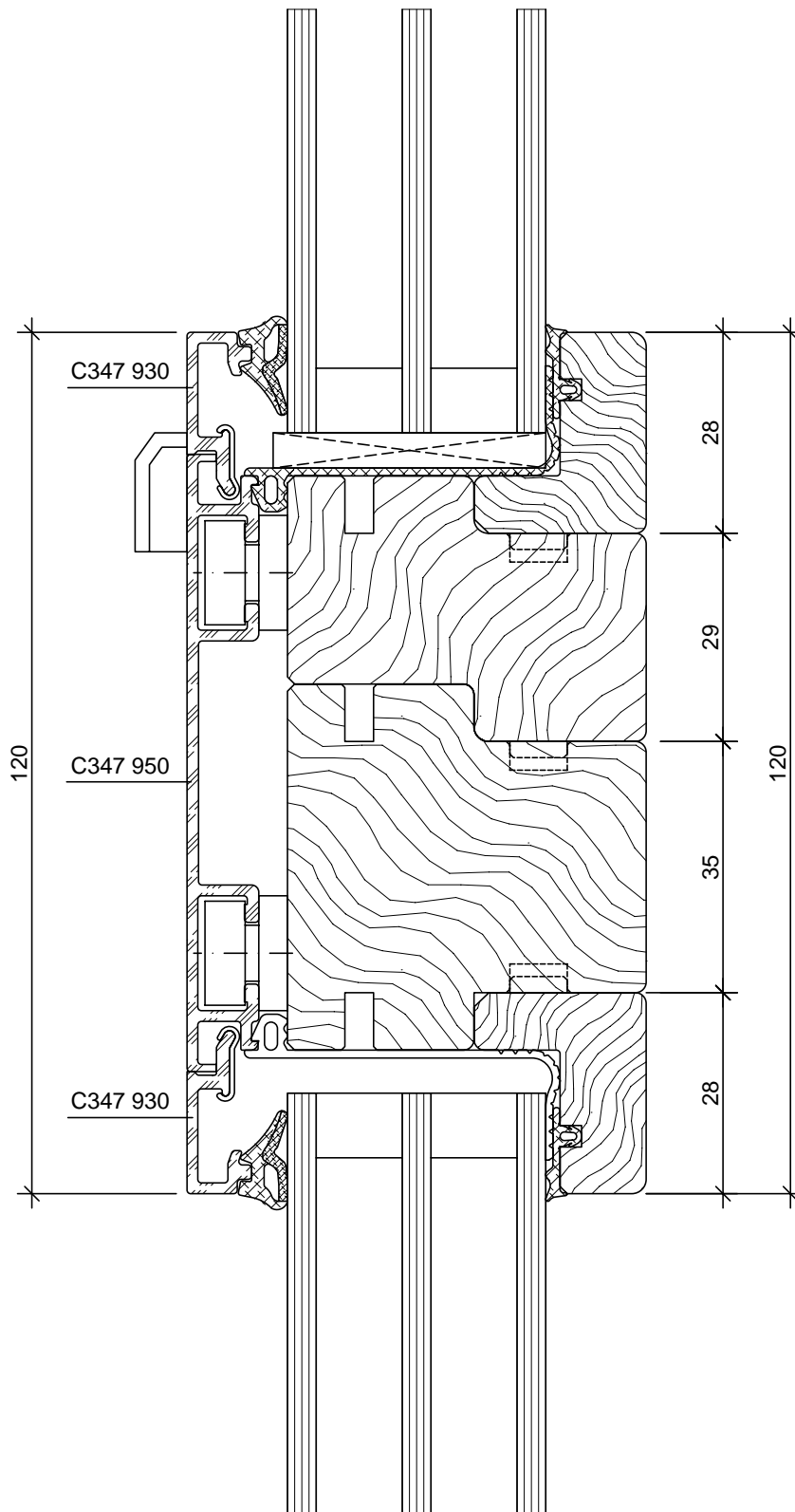
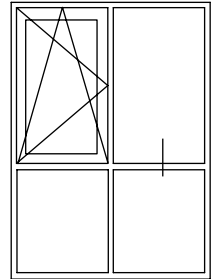
Flügel unten Festverglasung von aussen
Vantail en bas vitrage fixe d'extérieur



DXF DWG

Cube-C-5008-5

Flügel oben Festverglasung von aussen
Vantail en haut vitrage fixe d'extérieur

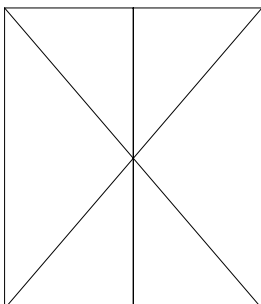
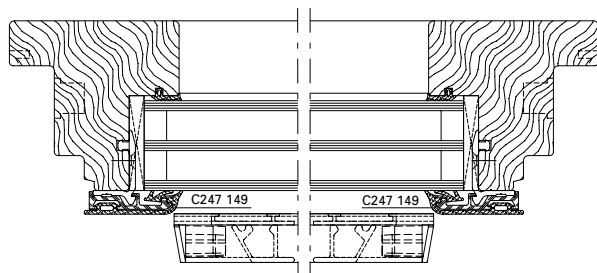
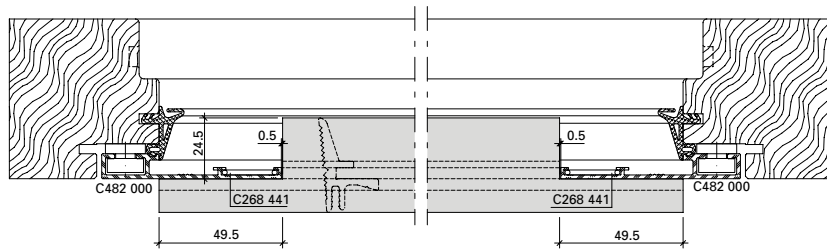
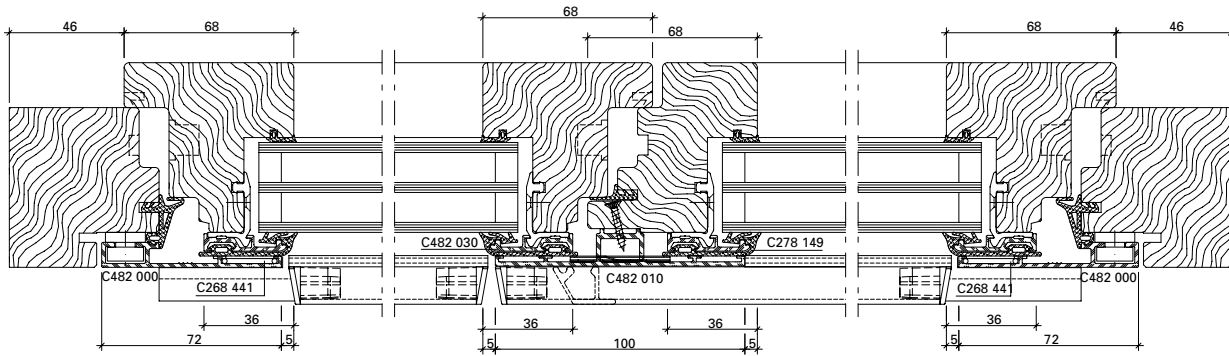


DXF DWG

Cube-C-5008-6

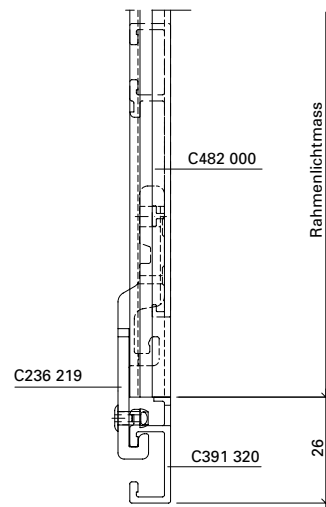
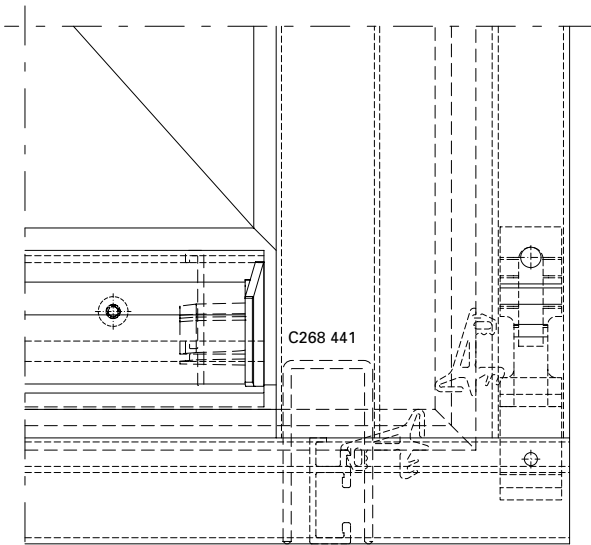
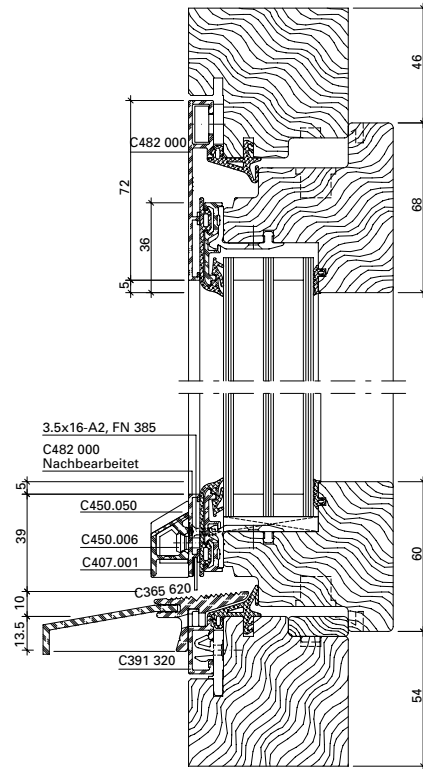
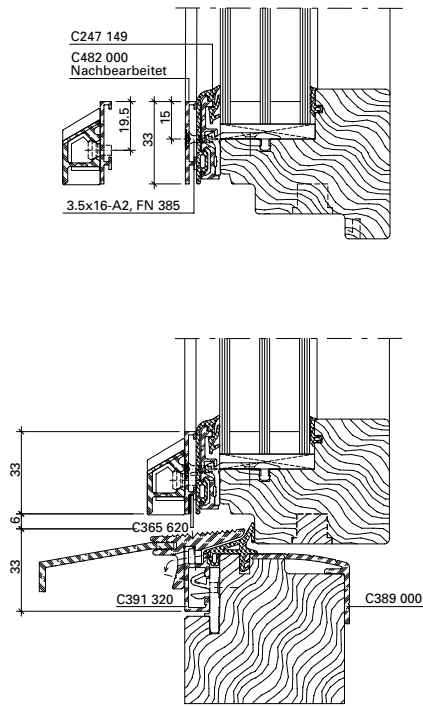
Rollstuhlgängig

Accessible en fauteuil roulant

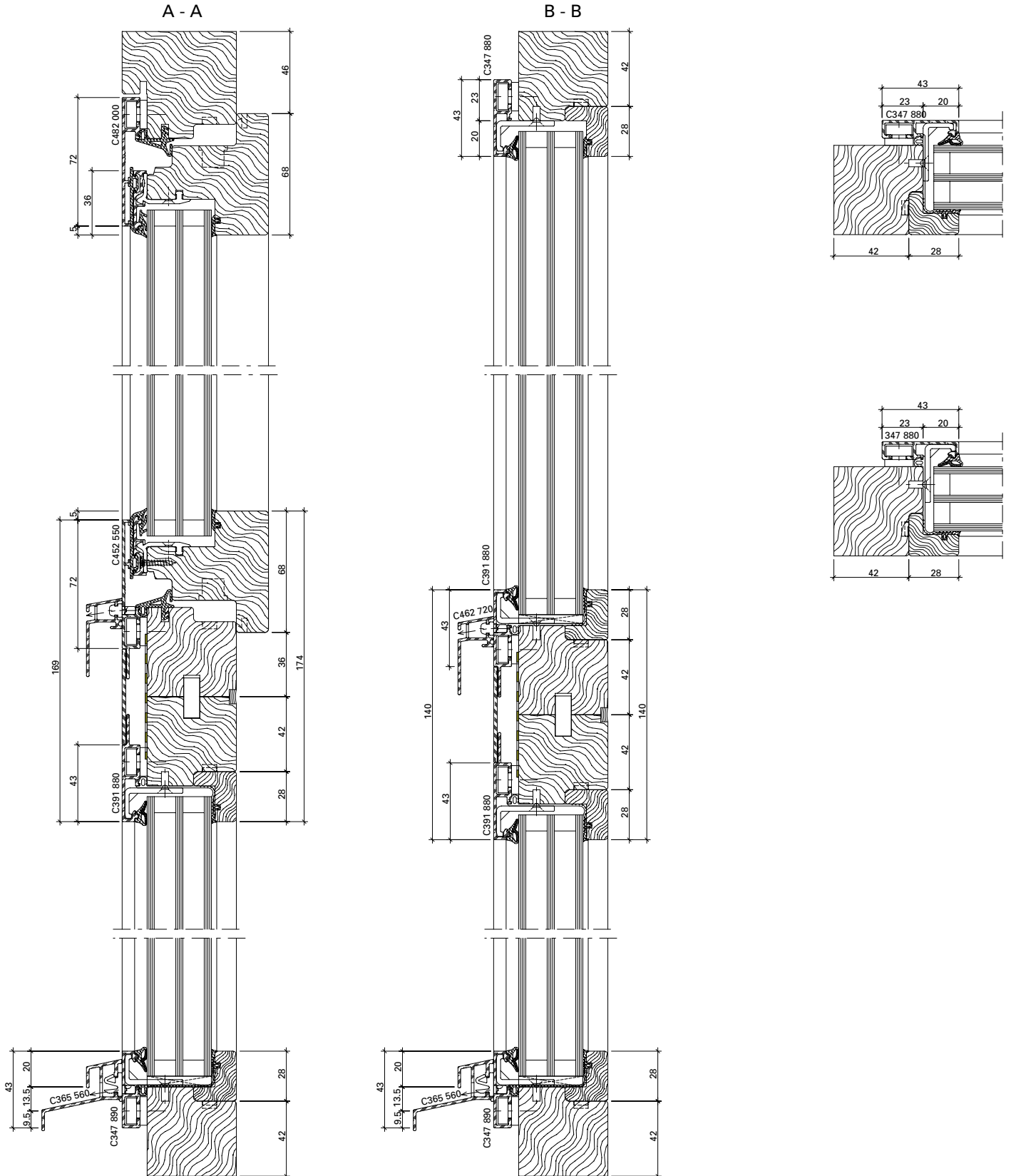


DXF **DWG**

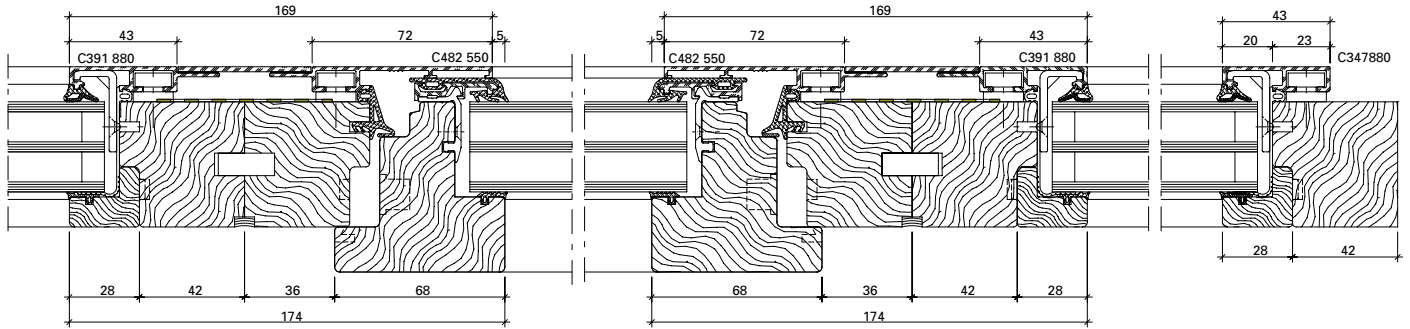
Cube-E-015



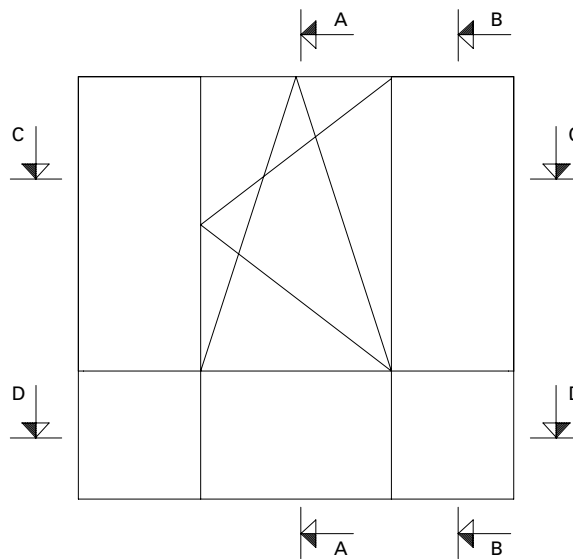
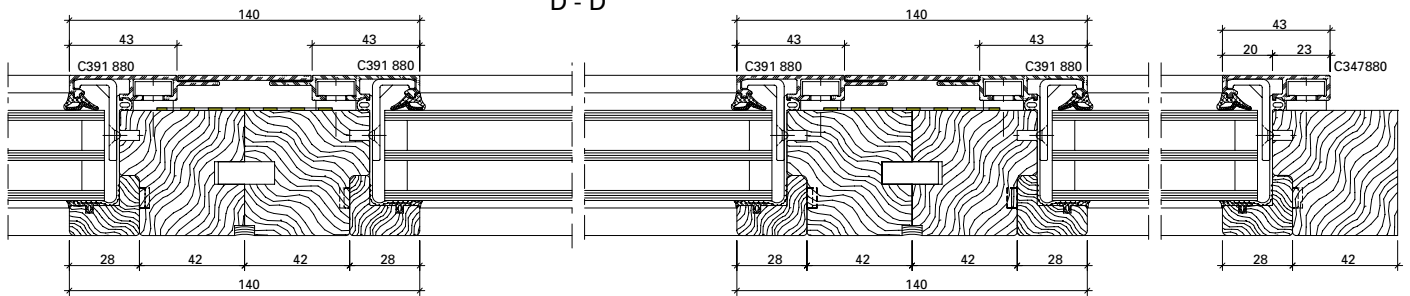
Elementstoss
Raccord d'élément



C - C

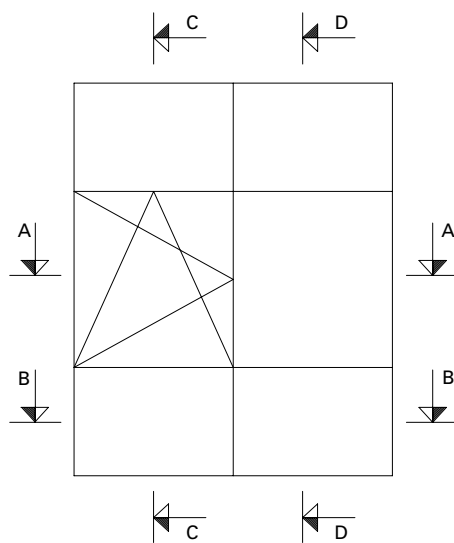
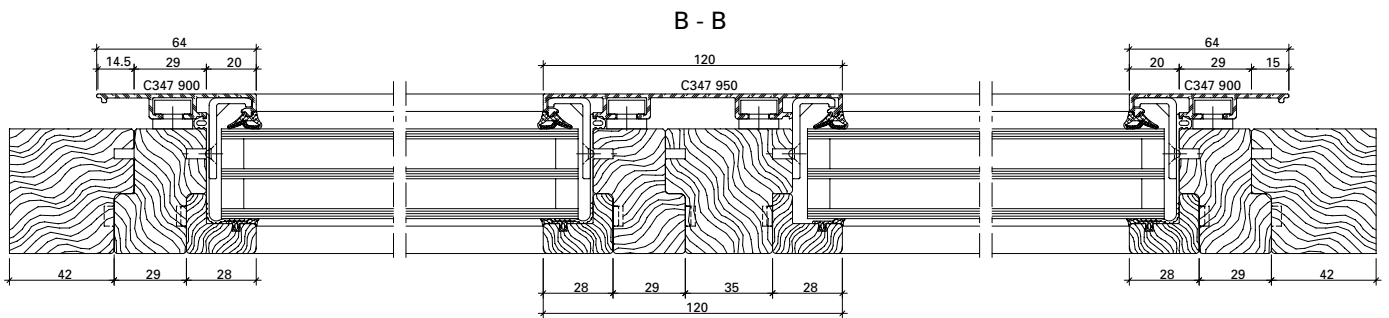
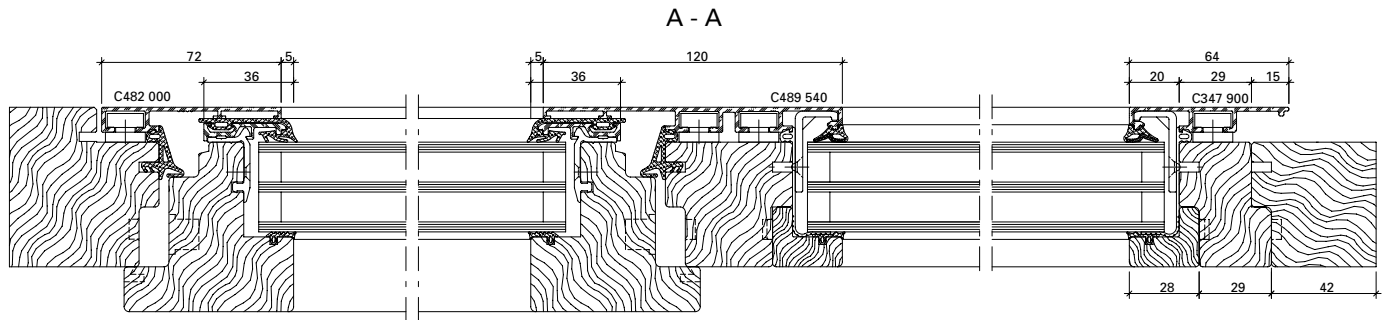


D - D



DXF DWG

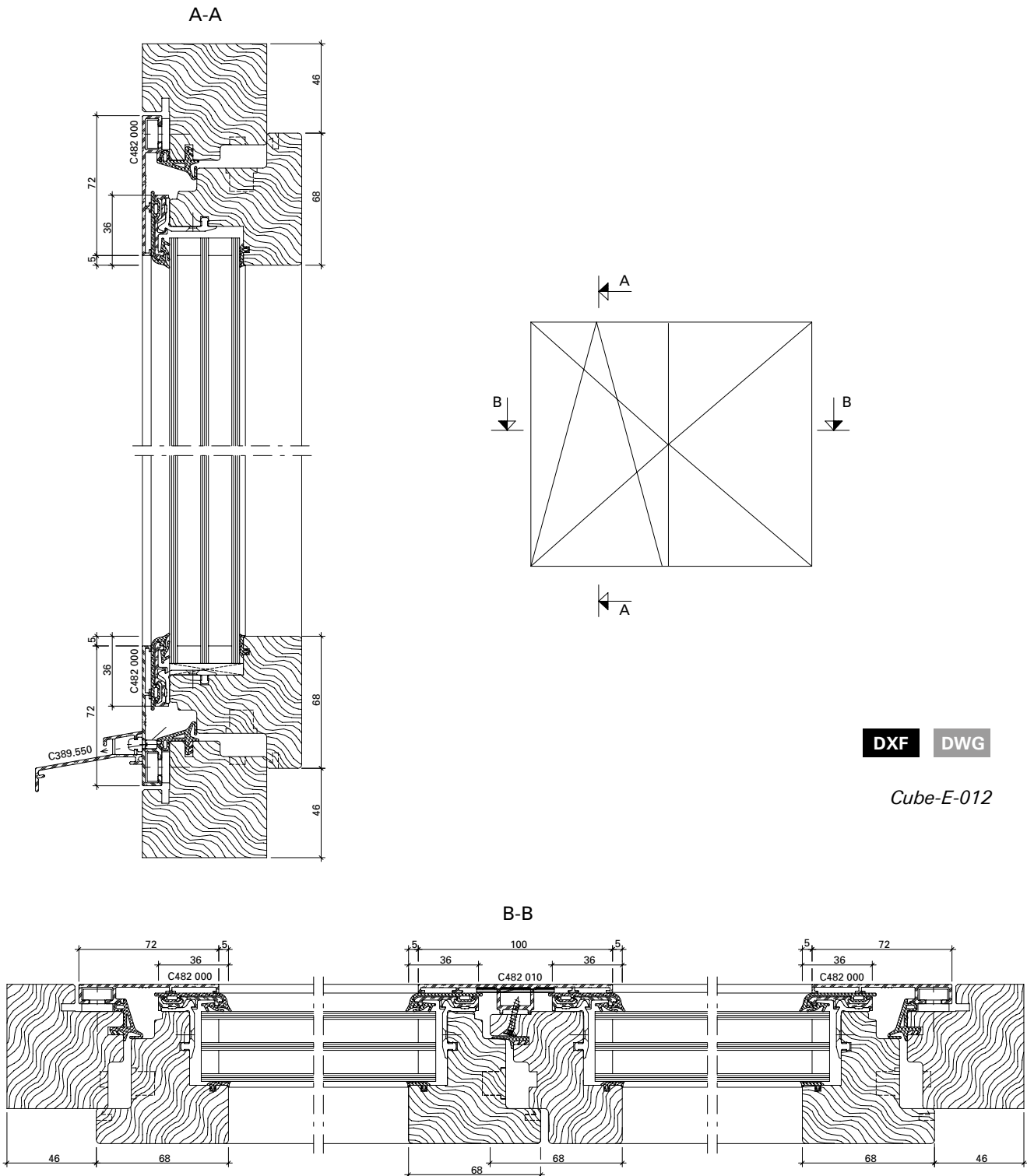
Cube-E-014



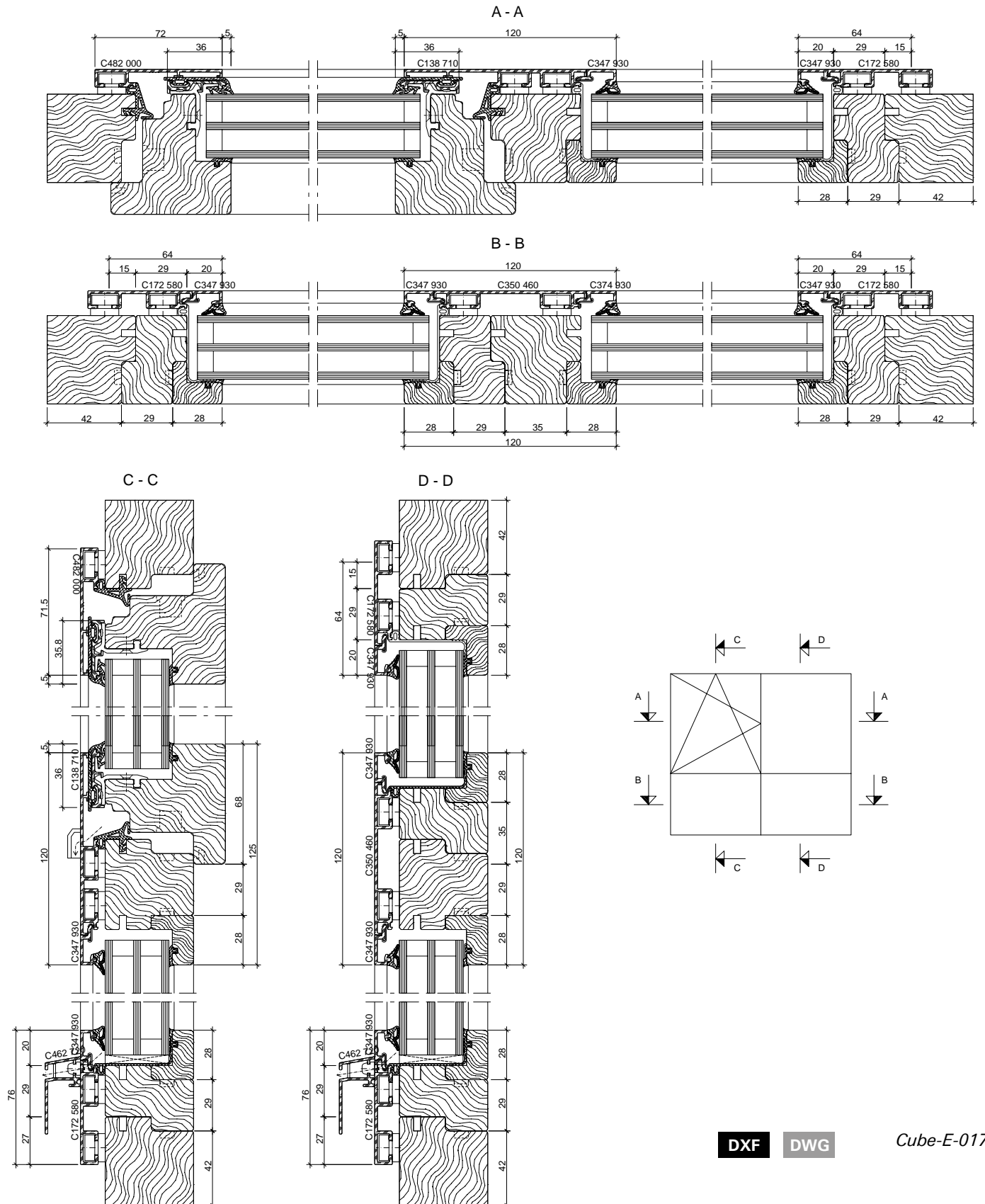
DXF **DWG**

Cube-E-013

Fenster zweiflügelig
Fenêtre à deux vantaux



Festverglasung von aussen
Vitrage fixe d'extérieur



DXF

DWG

Cube-E-017

CONNEX cube / CONNEX bloc

Profile, Zubehör und Beschläge, Schnittpunkte, Anwendungsbeispiele

CONNEX cube / CONNEX bloc

Profilés, accessoires et ferrures, coupes de détails, exemples d'application



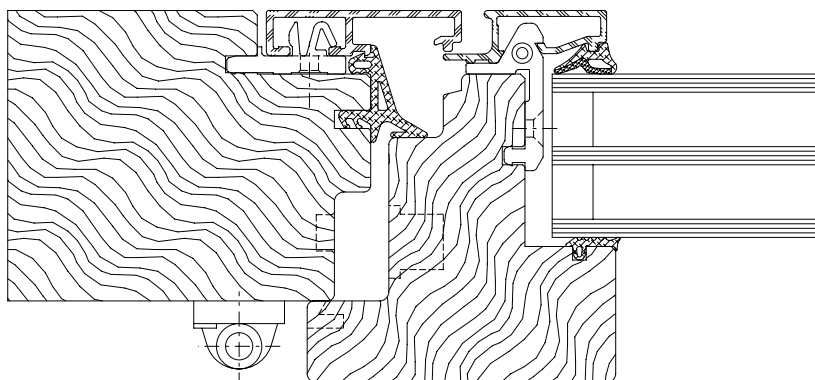
CONNEX cube

Die Vollversion von Jansen CONNEX

Die bewährte Vollversion für vielseitige Fensterlösungen kann aus einem Werkzeugsatz gefertigt werden. Die einfache Verarbeitung und Montage erlaubt eine schnelle und praktische Fensterproduktion. CONNEX cube kann sowohl von innen als auch von aussen verglast werden.

La version complète de Jansen CONNEX

Un seul jeu d'outils est nécessaire pour réaliser la version intégrale éprouvée pour des solutions de fenêtre polyvalentes. L'usinage et le montage simples permettent une fabrication de fenêtre rapide et pratique. Le vitrage de CONNEX cube peut être appliqué à la fois de l'intérieur et de l'extérieur.



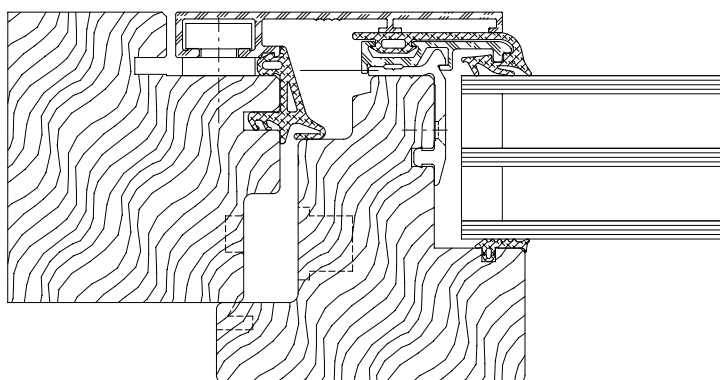
CONNEX bloc

Das lichtoptimierte CONNEX-Fenster

Das erweiterte Holz-Metall-System CONNEX bloc eignet sich besonders für Fensterlösungen mit erhöhten Anforderungen an die Aussendämmung, wie es meist bei Sanierungen der Fall ist.

La fenêtre CONNEX à transmission de lumière optimisée

Le système bois-métal étendu CONNEX bloc convient en particulier aux solutions de fenêtres aux exigences élevées vis-à-vis de l'isolation extérieure, comme cela est souvent le cas dans le cadre de rénovations.





Systemübersicht

Merkmale
Leistungseigenschaften

Sommaire du système

Caractéristiques
Caractéristiques de performance

4

Sortiment

Profilübersicht
Zubehör
Dichtungen

Assortiment

Sommaire des profilés
Accessoires
Joints

10

Beispiele

Schnittpunkte 1:1
Anwendungsbeispiele

Exemples

Coupe de détails 1:1
Exemples d'application

34

Grafische Planungsdaten wie z.B. Anwendungsbeispiele, Konstruktionsdetails, Anschlüsse am Bau, die in unseren physischen oder elektronischen Dokumentationsunterlagen enthalten sind, sind schematische Darstellungen. Gleiches gilt für digitale Medien wie CAD Dateien oder BIM Modelle. Sie sollen den ausführenden Metallbauer und/oder Fachplaner bei der Planung und Ausführung eines Projektes unterstützen. Sie sind im konkreten Anwendungsfall durch den ausführenden Metallbauer u/o Fachplaner auf die Verwendbarkeit im konkreten betroffenen Projekt hinsichtlich rechtlichen/regulatorischen aber auch technischen objektspezifischen Anforderungen zu überprüfen und ggfs. eigenverantwortlich anzupassen. Bei der Überprüfung, der spezifischen Planung und der Umsetzung sind die objektspezifischen Rahmenbedingungen (Material der Bausubstanz, Dimension des Einbauelements, Farbe, Exposition, Lasteinwirkung, etc.) sowie der geltende Stand der Technik einschliesslich aller anwendbaren Normen und technischen Richtlinien eigenverantwortlich zu beachten.

Falls das vorliegende Dokument Differenzen zur aktuellen deutschen Version (Artikel Nr. 598.984) aufweist, gilt in jedem Fall der deutsche Originaltext in der jeweils geltenden Fassung im Jansen Docu Center.

Alle Ausführungen dieser Dokumentation haben wir sorgfältig und nach bestem Wissen zusammengestellt. Wir können aber keine Verantwortung für die Benutzung der vermittelten Vorschläge und Daten übernehmen. Wir behalten uns technische Änderungen ohne Vorankündigung vor.

Les données de planification graphiques, comme les exemples d'application, détails de construction et raccordements au bâtiment, fournies dans notre documentation physique et numérique sont des représentations schématiques. Il en va de même pour les médias numériques comme les fichiers CAD ou modèles BIM.

Leur but est de faciliter la planification et réalisation d'un projet par les constructeurs métalliques et/ou concepteurs. Concrètement, elles doivent être vérifiées par le constructeur métallique et/ou le concepteur et, le cas échéant, modifiées de son propre chef pour s'assurer qu'elles concordent avec le projet concerné et qu'elles répondent aux exigences techniques spécifiques ainsi qu'aux dispositions légales et réglementaires.

Lors de la vérification, de la planification spécifique et de la mise en œuvre, il y a lieu de tenir compte des conditions spécifiques à l'objet (matériaux du bâtiment, dimension de l'élément d'insert, couleur, exposition, effet de charge, etc.) ainsi que de l'état actuel de la technique, y compris toutes les normes et directives techniques applicables.

En cas de divergence entre le présent document et la version allemande (no d'article 598.984), c'est dans tous les cas le texte original allemand qui prévaut dans sa version actuelle disponible dans le Jansen Docu Center.

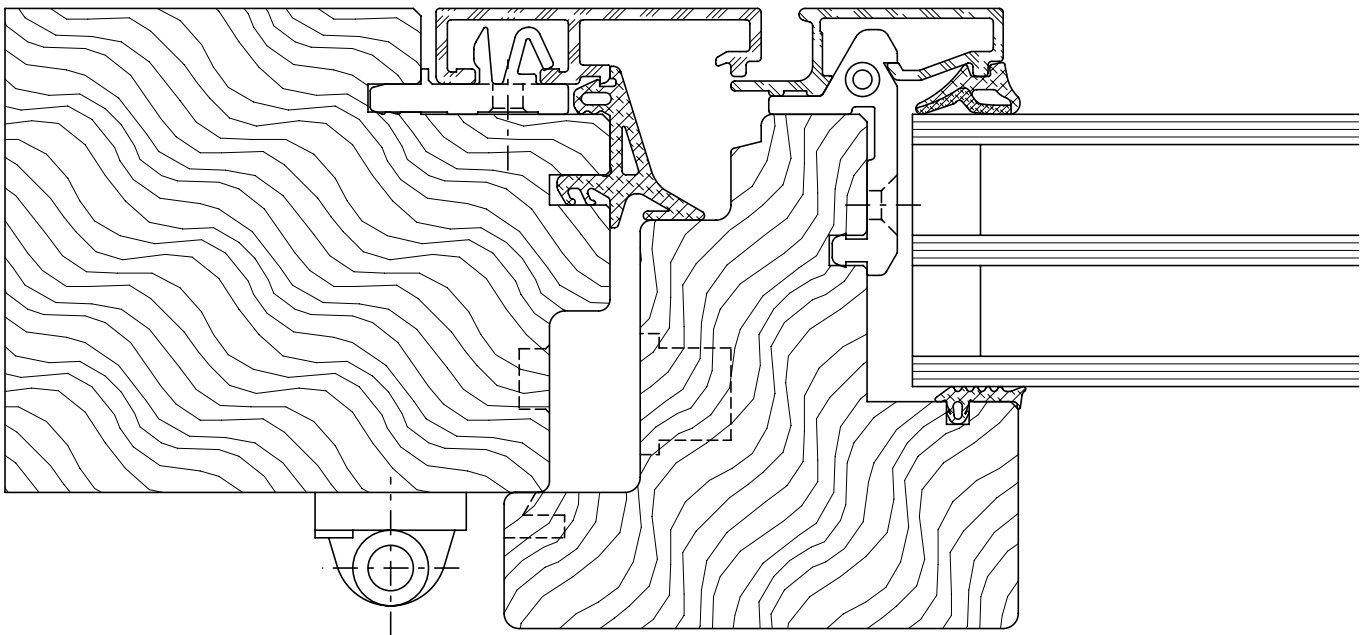
Nous avons apporté le plus grand soin à l'élaboration de cette documentation. Cependant, nous déclinons toute responsabilité pour l'utilisation faite de nos propositions et de nos données. Nous nous réservons le droit de procéder à des modifications techniques sans préavis.

CONNEX cube

- Die Vollversion für Holz-Aluminium-Fenster von Jansen
- Öffnungsarten
 - Dreh-, Drehkipp-, Kipp-, Stulpfenster
 - Schwingflügel
 - Festverglasungen
- Bautiefen 64/74/84 (Glasdicken bis 60 mm)
- Verglasung von aussen und innen
- Alle Prüfnachweise vorhanden
- Rahmen-, Eck- und Stossverbindungen sind mechanisch verbunden (gepresst)
- Voreingezogene Verglasungsdichtung möglich

CONNEX cube

- La version complète pour les fenêtres en bois-aluminium de Jansen
- Types d'ouverture
 - fenêtres ouvrant à la française, oscillo-battantes, à soufflet, à deux vantaux
 - fenêtres basculantes
 - vitrages fixes
- Profondeurs de construction 64/74/84 mm (épaisseurs de verre jusqu'à 60 mm)
- Vitrage de l'extérieur et de l'intérieur
- Tous les certificats d'essai sont présents
- Liaison mécanique du cadre, des angles et des abouts (pressé)
- Joint de vitrage prémonté possible



MINERGIE®
MEMBER

Das exklusive Holz-Metall-Fenster CONNEX cube überzeugt durch seine Charakteristik und Eleganz. Es eignet sich als «Fenster für alle Fälle» bei Neubauten und Sanierungen im Wohnungs- und Verwaltungsbereich sowie beim Einsatz von öffentlichen Bauten.

Energie und Kosten sparen

Die grosse Bautiefe vom Holz sorgt für einen niedrigen Wärmedurchgangswert. Das senkt den Energieverbrauch und damit die Heizkosten beträchtlich.

Wohnlichkeit

Das edle Holz im Innenbereich verleiht ein warmes, angenehmes Wohngefühl und Behaglichkeit auch in Fensternähe. Dies dank einer hochwertigen Mitteldichtung aus EPDM.

Lebensdauer

Die äussere Verkleidung aus witterungsbeständigen Aluminium bietet umfassend Schutz gegen jedes Wetter und ist ein Garant für eine lange Lebensdauer des Fensters. Der farblichen Gestaltung sind kaum Grenzen gesetzt.

Schalldämmung

Je nach Anforderung, bieten Schallschutzgläser einen sicheren Schutz gegen unerwünschten Lärm. Optional lässt sich auch mehr Sicherheit in jede Verglasung integrieren.

Sicherheit

Mit speziellen Beschlägen in Kombination mit Sicherheitsglas werden höchste Anforderungen in Bezug auf den Einbruchschutz erreicht.

Ästhetik

Das Fenster überzeugt durch einen filigranen, flächenbündigen Metallaufbau aussen und die markante «kubische» Holzkontur innen.

Zudem ist das System im Fassadenbereich mit AOC oder VISS kombinierbar.

La fenêtre exclusive en bois-métal CONNEX cube convainc par sa caractéristique et son élégance. Elle convient comme «fenêtre pour tous le cas», que ce soit pour les constructions nouvelles et l'assainissement du secteur de l'habitat et de l'administration ou bien pour l'utilisation dans des immeubles publics.

Économies d'énergie et de frais

La grande profondeur du bois assure un faible coefficient de transmission thermique, ce qui réduit considérablement la consommation d'énergie, donc les frais de chauffage.

Confort

Le bois de conifère noble à l'intérieur confère un sentiment de chaleur agréable empreint de confort et de bien-être, même à proximité de la fenêtre. Cela est également dû au joint d'étanchéité central de grande qualité EPDM.

Longévité

L'habillage extérieur en aluminium résistant aux intempéries offre une large protection quel que soit le temps, gage d'une grande longévité de la fenêtre. Quant aux possibilités en matière de couleurs, elles sont pratiquement illimitées.



Isolation acoustique

Selon les besoins, de vitrages antibruit assurent une protection efficace contre les bruits indésirables. En option, il est aussi possible de renforcer la sécurité de chaque vitrage.

Sécurité

En associant des ferrures spéciales et un vitrage de sécurité, on obtient les meilleures performances anti-effraction.




Esthétique

Cette fenêtre séduit par une structure métallique très fine, à fleur à l'extérieur et un singulier contour en bois «cubique» à l'intérieur.

Le système peut être de plus combiné dans la zone de façade avec AOC ou VISS.


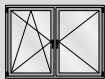


Widerstand bei Windlast

Résistance à la pression du vent

 © ift Rosenheim	Öffnungsart Type d'ouverture	Abmessung Dimensions mm	Verglasung Vitrage	Werte Valeurs	Prüfbericht Rapport d'essai
Cube 64		2500 × 2500	44 mm	B/C3	gbd, 12-1004-01
Cube 64		1800 × 1600	4/14/4/14/4	C4	gbd, 15-0082-01


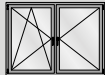


Schlagregendichtheit

Étanchéité à la pluie battante

 © ift Rosenheim	Öffnungsart Type d'ouverture	Abmessung Dimensions mm	Verglasung Vitrage	Werte Valeurs	Prüfbericht Rapport d'essai
Cube 64		1350 × 1542	4/20/8	Klasse 9A Classe 9A	Empa, 447 868
Cube 64		1800 × 1600	4/14/4/14/4	E750	gbd, 15-0082-01
Cube 64		2500 × 2500	44 mm	Klasse 9A Classe 9A	gbd, 12-1004-01

Luftdurchlässigkeit

Perméabilité à l'air

	Öffnungsart Type d'ouverture	Abmessung Dimensions mm	Verglasung Vitrage	Gesamtfläche Surface totale	Fugenlänge Longueur du joint	Prüfbericht Rapport d'essai
Cube 64		1350 × 1542	4/20/8	Klasse 4 Classe 4	Klasse 4 Classe 4	Empa, 447 868
Cube 64		1800 × 1600	4/14/4/14/4	Klasse 4 Classe 4		gbd, 15-0082-01
Cube 64		2500 × 2500	44 mm	Klasse 4 Classe 4	Klasse 4 Classe 4	gbd, 12-1004-01


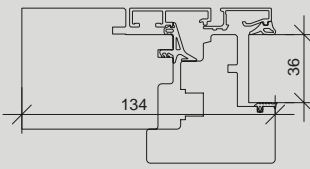
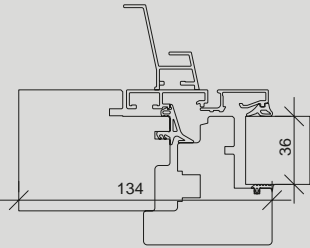
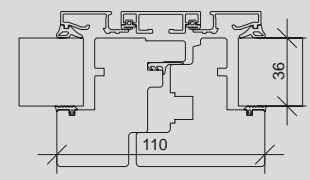
Schallschutz

Performance acoustique

	Öffnungsart Type d'ouverture	Abmessung Dimensions mm	Verglasung Vitrage	Prüfergebnis in db (C; Ctr) Résultat du test en db (C; Ctr)	Prüfbericht Rapport d'essai
Cube 64		1350 × 1550	4/20/8, Argon	37 (-1; -4)	Empa, 447 739.1
Cube 64		1350 × 1550	10/16/6, Argon	38 (-1; -3)	Empa, 447 738.2
Cube 74		1230 × 1480	8/14/6/14/4, Argon	42 (-2; -5)	gbd, 11-1086-01
Cube 84		1230 × 1480	8/12/4/12/6, Argon	39 (-2; -5)	gbd, 12-0378-01.1

U_f-Wert (nach EN ISO 10077-2:2018-01 / Glaselementdicke 36 mm / Holzart Fichte)

Valeurs U_f (selon EN ISO 10077-2:2018-01 / épaisseur d'élément de vitrage 36 mm / essence de bois épicéa)

		Bautiefe Profondeurs de construction		
		64/68 mm	74/78 mm	84/88 mm
Rahmen seitlich, oben Cadre sur le côté et en haut		1.322 W/m ² K	1.221 W/m ² K	1.141 W/m ² K
Rahmen unten Cadre bas		1.341 W/m ² K	1.238 W/m ² K	1.156 W/m ² K
Rahmen mitte Cadre milieu		1.262 W/m ² K	1.225 W/m ² K	1.197 W/m ² K
Mittlerer U _f -Wert des Fensterrahmen Valeur U _f moyenne du cadre de fenêtre	gem. Minergie (2017) selon Minergie (2017)	1.319 W/m ² K	1.226 W/m ² K	1.152 W/m ² K

Jansen Docu Center

Die Plattform zum effizienten Arbeiten mit Jansen Dokumentationen. Im Jansen Docu Center stehen alle Produktinformationen jederzeit digital in der aktuellsten Version zur Verfügung: von Architekten-Informationen über Bestell- und Fertigungskatalogen bis hin zu Anleitungen und Prospekten sowie Videos. Die Inhalte können einfach und schnell aufgerufen werden. Ein für den Anwender komfortables papierloses Arbeiten, das zahlreiche Vorteile bietet.

Download CAD Daten

DXF

DWG

Sie können die Zeichnungen in den Formaten DXF und/oder DWG herunterladen. Klicken Sie auf das entsprechende Icon und der Download erfolgt.

Die Hinweise «Artikelbibliothek/Türbeschläge/Fensterbeschläge» bedeuten, dass Sie mit einem Klick die gesamte Artikelbibliothek des entsprechenden Systems herunterladen (Profile, Beschläge, Glasleisten, Zubehör etc.).

Jansen Docu Center

La plate-forme pour travailler efficacement avec les documentations Jansen. Le Jansen Docu Center met à votre disposition les informations sur les produits, en format numérique et dans une version actualisée: des catalogues de commande et de fabrication aux instructions et prospectus, en passant par les informations destinées aux architectes et vidéos. Les contenus sont facilement et rapidement accessibles. Une manière de travailler confortable et offrant de nombreux avantages.

Télécharger fichiers DAO

DXF

DWG

Vous pouvez télécharger les dessins aux formats DXF et/ou DWG. Cliquez sur l'icône correspondante et le téléchargement s'effectuera.

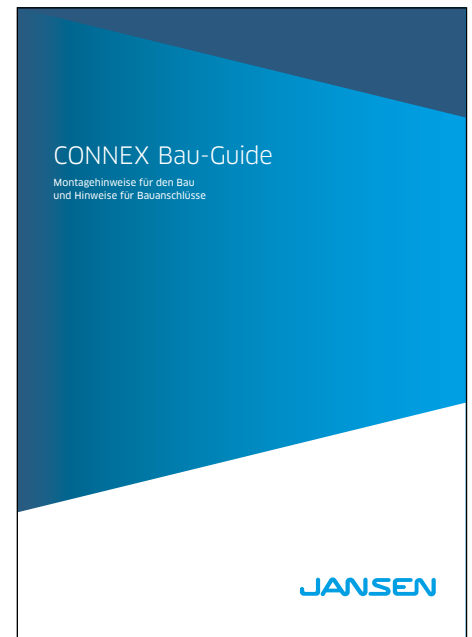
Les indications «Bibliothèque des articles/Ferures de porte/Ferrures de fenêtres» signifie que vous téléchargez la totalité de la bibliothèque des articles du système donné (profilés, ferrures, parclofes, accessoires etc.).



Prospekt CONNEX Systeme
Prospectus systèmes CONNEX

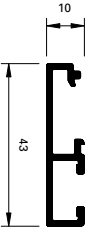


Prospekt CONNEX cube
Prospectus CONNEX cube

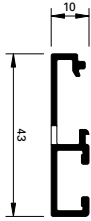


Bau-Guide
Guide de construction

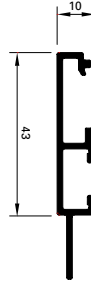
Rahmenprofile
Profilés de cadre



C347 880
Blendrahmenprofil 43
Profilé de cadre 43



C347 890
Blendrahmenprofil 43,
entwässert
Profilé de cadre 43,
drainé



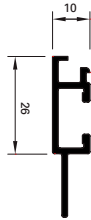
C391 880
Blendrahmenprofil 43
mit Blechanschluss
Profilé de cadre 43
avec raccord de tôle



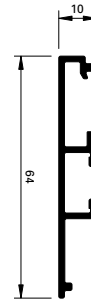
C347 920
Blendrahmenprofil 26
Profilé de cadre 26



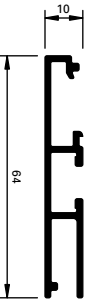
C391 320
Blendrahmenprofil 26
entwässert
Profilé de cadre 26
drainé



C391 840
Blendrahmenprofil 26
mit Blechanschluss
Profilé de cadre 26
avec raccord de tôle



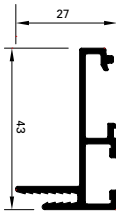
C347 900
Blendrahmenprofil 64
Profilé de cadre 64



C391 330
Blendrahmenprofil 64
Profilé de cadre 64



C172 580
Blendrahmenprofil 59
Profilé de cadre 59



C346 000
Sanierungsblendrahmen 43
Cadre pour rénovation 43

Artikelbibliothek
Bibliothèque des articles
Article library

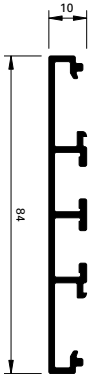
DXF **DWG**

Profil-Nr.	G kg/m	U m ² /m	P m ² /m
C347 880	0,349	0,168	0,050
C347 890	0,349	0,168	0,050
C391 880	0,418	0,201	0,050

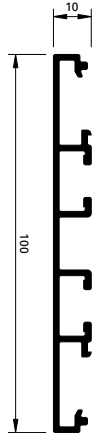
Profil-Nr.	G kg/m	U m ² /m	P m ² /m
C347 920	0,238	0,117	0,026
C391 320	0,238	0,117	0,026
C391 840	0,307	0,150	0,026
C347 900	0,449	0,212	0,064

Profil-Nr.	G kg/m	U m ² /m	P m ² /m
C391 330	0,534	0,253	0,064
C172 580	0,480	0,230	0,059
C346 000	0,478	0,225	0,059

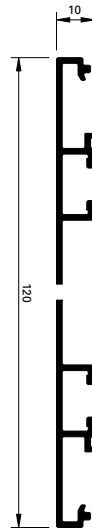
Rahmenprofile
 Profilés de cadre



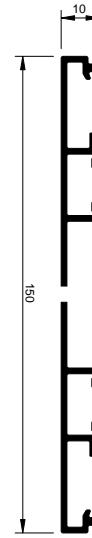
C365 600
 Setzstück/Kämpfer 84
 Montant/traverse 84



C365 610
 Setzstück/Kämpfer 100
 Montant/traverse 100



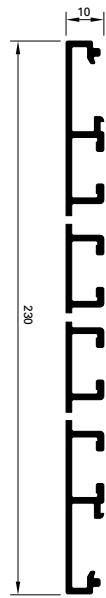
C347 950
 Setzstück/Kämpfer 120
 Montant/traverse 120



C347 960
 Setzstück/Kämpfer 150
 Montant/traverse 150



C347 970
 Setzstück/Kämpfer 180
 Montant/traverse 180



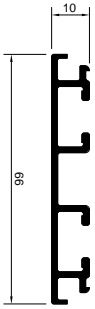
C350 230
 Setzstück/Kämpfer 230
 Montant/traverse 230

Profil-Nr.	G kg/m	U m ² /m	P m ² /m
C365 600	0.653	0.311	0.084
C365 610	0.757	0.360	0.100
C347 950	0,843	0,400	0,120
C347 960	1.008	0.459	0.150

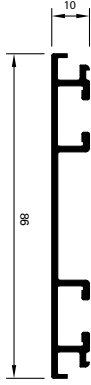
Profil-Nr.	G kg/m	U m ² /m	P m ² /m
C347 970	1.204	0.519	0.180
C350 230	1.812	0.708	0.230

G = Gewicht/
 Poids
 U = Beschichtungsfläche/
 Surface à traiter
 P = Polierabwicklung/
 Périmètre à polir

Rahmenprofile (Verglasung aussen)
 Profilés de cadre (Vitrage extérieur)



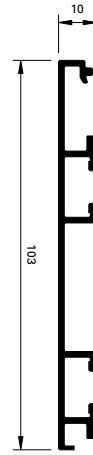
C482 040
 Setzstück/Kämpfer 66
 Montant/traverse 66



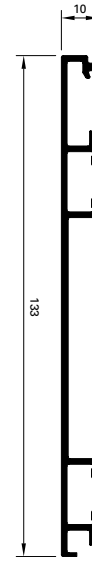
C350 460
 Setzstück/Kämpfer 86
 Montant/traverse 86



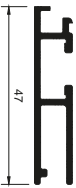
C347 910
 Blendrahmenprofil 83
 Profilé de cadre 83



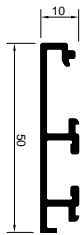
C391 340
 Blendrahmenprofil 103
 Profilé de cadre 103



C391 960
 Blendrahmenprofil 133
 Profilé de cadre 133



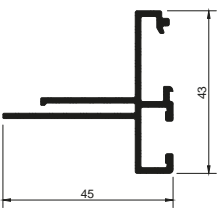
C492 579
 Blendrahmenprofil 47
 Profilé de cadre 47



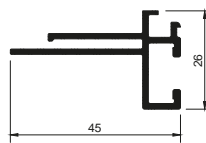
C492 530
 Blendrahmenprofil 50
 Profilé de cadre 50



C485 070
 Blendrahmenprofil 67
 Profilé de cadre 67

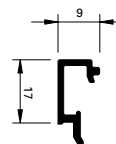


C492 581
 Blendrahmenprofil Steckzarge 43
 Profilé de cadre branchement d'embrasure 43



C492 582
 Blendrahmenprofil Steckzarge 26
 Profilé de cadre branchement d'embrasure 26

Glasleistenprofil
 Profilé de parclose



C347 930
 Glasleistenprofil 17
 Profilé de parclose 17



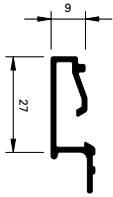
C492 559
 Glasleistenprofil 17x5
 Profilé de parclose 17x5

Einsatz:
 Glas bis 4 mm
 Übermass
 Utilisation:
 vitrage jusqu'à
 un excédent de 4 mm

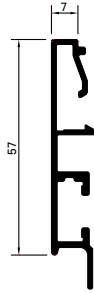
Profil-Nr.	G kg/m	U m ² /m	P m ² /m
C482 040	0.535	0.257	0.066
C350 460	0.622	0.297	0.086
C347 910	0.646	0.309	0.083
C391 340	0.733	0.349	0.103
C391 960	0.897	0.408	0.133
C492 579	0.422	0.202	0.047

Profil-Nr.	G kg/m	U m ² /m	P m ² /m
C492 530	0.403	0.196	0.050
C485 070	0.541	0.260	0.067
C492 581	0.577	0.287	0.053
C492 582	0.467	0.236	0.031
C347 930	0.175	0.082	0.024
C492 559	0.160	0.068	0.020

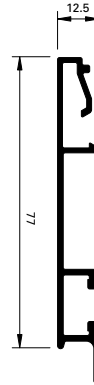
Flügelprofile
 Profilés de vantail



C347 980
 Flügelprofil 27
 Profilé de vantail 27

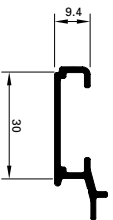


C138 950
 Flügelprofil 57
 Profilé de vantail 57

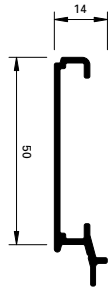


C347 990
 Flügelprofil 77
 Profilé de vantail 77

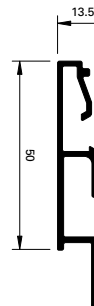
Flügelverbreiterungsprofile
 Profilés d'élargissement de vantail



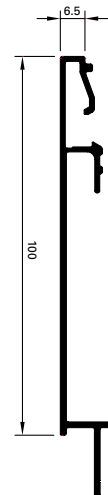
C467 370
 Flügelverbreiterungsprofil 30
 Profilé d'élargissement
 de vantail 30



C365 500*
 Flügelverbreiterungsprofil 50
 Profilé d'élargissement
 de vantail 50



C365 520
 Sockelprofil 50
 Profilé de socle 50



C389 430
 Sockelprofil 100
 Profilé de socle 100

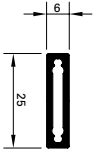
G = Gewicht/Poids
 U = Beschichtungsfläche/Surface à traiter
 P = Polierabwicklung/Périmètre à polir

Profil-Nr.	G kg/m	U m ² /m	P m ² /m
C347 980	0.266	0.142	0.033
C138 950	0.506	0.251	0.057
C347 990	0.588	0.291	0.077

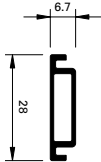
Profil-Nr.	G kg/m	U m ² /m	P m ² /m
C467 370	0.290	0.135	0.030
C365 500	0.371	0.175	0.050
C365 520	0.484	0.245	0.050
C389 430	0.700	0.345	0.100

* Profillänge 4.5 m
 * Longueur du profilé 4.5 m

Sprossenprofile
 Profilés de croisillon



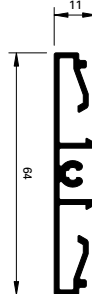
C478 070
 Sprossenprofil
 25x6
 Profilé de croisillon
 25x6



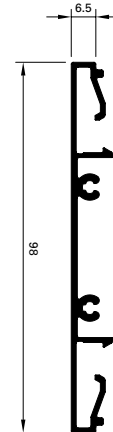
C189 660
 Sprossenprofil
 28x7
 Profilé de croisillon
 28x7



C492 531
 Sprossenprofil 33
 Profilé de croisillon 33

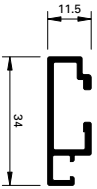


C365 510
 Flügelsprosse 64
 Petit-bois traversant 64

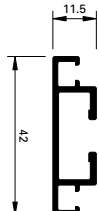


C467 380
 Flügelsprosse 98
 Petit-bois traversant 98

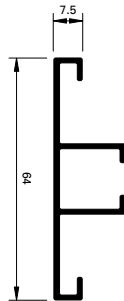
Stulpprofile
 Profilés de battement



C365 540
 Stulpprofil 34
 Profilé de battement 34



C365 530
 Stulpprofil 42
 Profilé de battement 42



C365 550
 Stulpprofil 64
 (auslaufend)
 Profilé de battement 64
 (venir à expiration)

Artikelbibliothek
 Bibliothèque des articles
 Article library

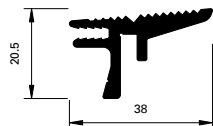
DXF **DWG**

Profil-Nr.	G kg/m	U m ² /m	P m ² /m
C478 070	0.247	0.061	0.061
C189 660	0.191	0.078	0.028
C492 531	0.292	0.145	0.033
C365 510	0.536	0.281	0.064
C467 380	0.758	0.368	0.098

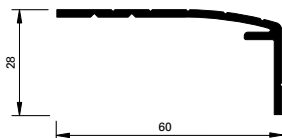
Profil-Nr.	G kg/m	U m ² /m	P m ² /m
C365 540	0.300	0.153	0.034
C365 530	0.360	0.186	0.055
C365 550	0.500	0.255	0.064

G = Gewicht/
 Poids
 U = Beschichtungsfläche/
 Surface à traiter
 P = Polierabwicklung/
 Périmètre à polir

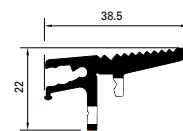
Schwellenprofile
 Profilés seuil



C365 620
 Rollstuhlschwellenprofil
 Profilé seuil pour chaise roulant



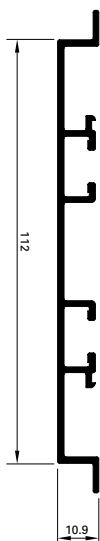
C389 000
 Trittschutz 60x28
 Protection de marche 60x28



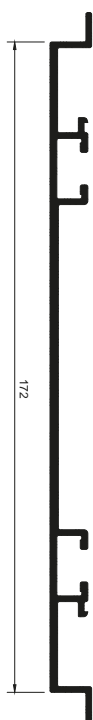
C492 523
 Rollstuhlschwellenprofil
 Profilé de seuil pour chaise roulant

*Entwässerung gemäss
 V+M CONNEX cube fräsen
 Drainage à fraiser selon
 V+M CONNEX cube*

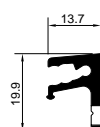
Sonderprofile
 Profilés spéciale



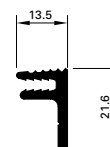
C467 850
 Lüftungsklappenprofil 112
 Profilé de volet d'aération 112



C492 580
 Lüftungsklappenprofil 172
 Profilé de volet d'aération 172



C492 524
 Anschlussprofil
 Profilé de raccord



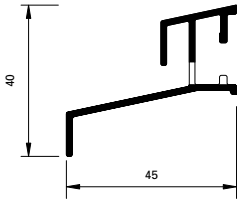
C469 170
 Anschlussprofil
 Profilé de raccord

*Entwässerung gemäss
 V+M CONNEX cube
 fräsen
 Drainage à fraiser selon
 V+M CONNEX cube*

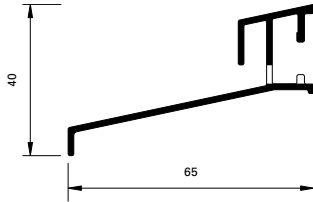
Profil-Nr.	G kg/m	U m ² /m	P m ² /m
C365 620	0.646	0.163	-
C389 000	0.481	0.186	0.087
C492 523	0.565	0.159	0.014

Profil-Nr.	G kg/m	U m ² /m	P m ² /m
C467 850	0.907	0.404	0.112
C492 580	1.335	0.522	0.172
C492 524	0.270	0.092	0.014
C469 170	0.265	0.092	-

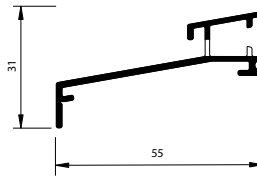
Wetterschenkelprofile
 Profilés de renvoi d'eau



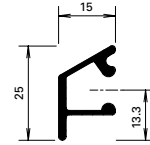
C365 560*
 Wetterschenkel 45
 Renvoi d'eau 45
 Clip: C266 204



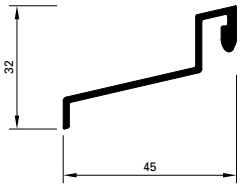
C365 570*
 Wetterschenkel 65
 Renvoi d'eau 65
 Clip: C266 204



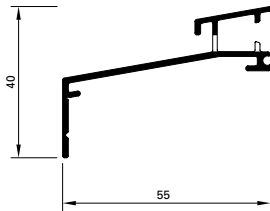
C389 550
 Wetterschenkel 55
 Renvoi d'eau 55



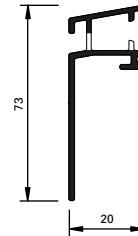
C407 001
 Flügelwetterschenkel
 Renvoi d'eau de vantail



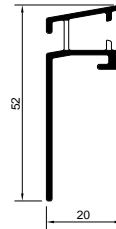
C467 350
 Wetterschenkel 45x32
 Renvoi d'eau 45x32



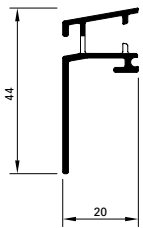
C462 570*
 Wetterschenkel
 Renvoi d'eau



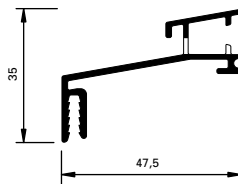
C389 560*
 Wetterschenkel 20x73
 Renvoi d'eau 20x73



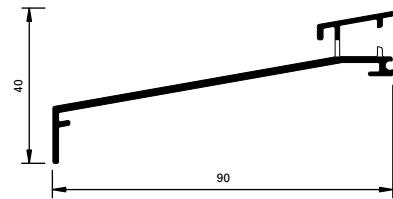
C492 529*
 Wetterschenkel 20x52
 Renvoi d'eau 20x52



C462 720*
 Wetterschenkel 20x44
 Renvoi d'eau 20x44



C389 570*
 Wetterschenkel 47.5
 Renvoi d'eau 47.5



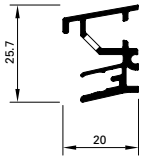
C154 470*
 Wetterschenkel 90
 Renvoi d'eau 90

* Entwässerungslöcher gebohrt
 * Trous d'évacuation fraisés

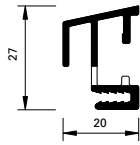
Profil-Nr.	G kg/m	U m ² /m	P m ² /m
C365 560	0.485	0.230	0.078
C365 570	0.551	0.262	0.094
C389 550	0.423	0.226	0.072
C407 001	0.266	0.104	0.034

Profil-Nr.	G kg/m	U m ² /m	P m ² /m
C467 350	0.367	0.155	0.070
C462 570	0.457	0.244	0.084
C389 560	0.463	0.244	0.084
C492 529	0.377	0.202	0.063

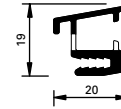
Profil-Nr.	G kg/m	U m ² /m	P m ² /m
C462 720	0.346	0.186	0.055
C389 570	0.485	0.251	0.073
C154 470	0.647	0.301	0.114



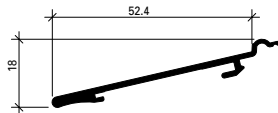
C148 000*
 Wetterschenkel-Adapter Flexo 26x26
 Adaptateur renvoi d'eau Flexo 26x26



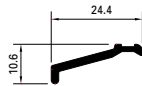
C365 580*
 Wetterschenkel-Adapter 20x27
 Adaptateur renvoi d'eau 20x27
 Clip: C266 204



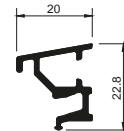
C154 460*
 Wetterschenkel-Adapter 20x19
 Adaptateur renvoi d'eau 20x19



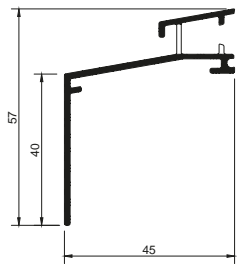
C492 508
 Wetterschenkel 52x18
 Renvoi d'eau 52x18



C492 526
 Wetterschenkel 24x11
 Renvoi d'eau 24x11



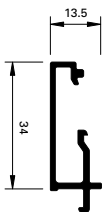
C492 571
 Wetterschenkel-Adapter cito WS
 Adaptateur renvoi d'eau cito RE



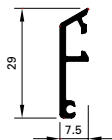
C492 577
 Wetterschenkel 45x57
 Renvoi d'eau 45x57

* Entwässerungslöcher gebohrt
 * Trous d'évacuation fraisés

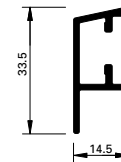
Zusatzprofile
 Profilés complémentaire



C347 940
 Rahmenverbreiterungsprofil 34
 Profilé d'élargissement pour cadre 34



C129 820
 Abdeckprofil
 Profilé de revouvrement



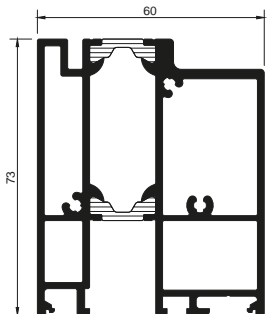
C365 630
 Flügelwetterschenkel 15x34
 Renvoi d'eau de vantail 15x34

Profil-Nr.	G kg/m	U m ² /m	P m ² /m
C148 000	0.330	0.174	-
C365 580	0.382	0.172	0.032
C154 460	0.284	0.136	0.024

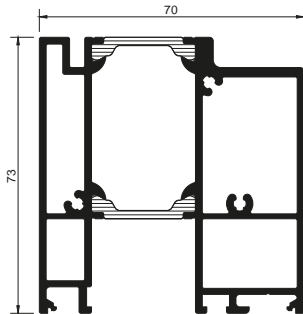
Profil-Nr.	G kg/m	U m ² /m	P m ² /m
C492 508	0.308	0.151	0.059
C492 526	0.147	0.062	0.022
C492 571	0.259	0.131	0.024
C492 577	0.495	0.260	0.090

Profil-Nr.	G kg/m	U m ² /m	P m ² /m
C347 940	0.300	0.156	0.034
C129 820	0.178	0.097	0.032
C365 630	0.283	0.133	0.045

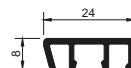
Schwellenprofil, feuchte- und fäulnisbeständig (fuf)
 Profilé de seuil, résistant à l'humidité et à la pourriture (rhp)



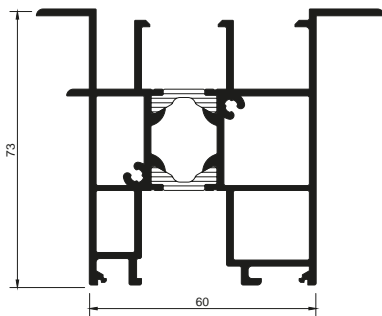
C492 568
 Schwellenprofil fuf 60
 Profilé de seuil fuf 60



C492 569
 Schwellenprofil fuf 70
 Profilé de seuil fuf 70



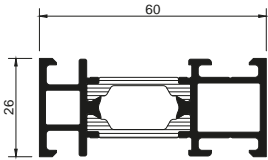
C492 570
 Falzprofil 24x8
 Profilé de feuillure 24x8



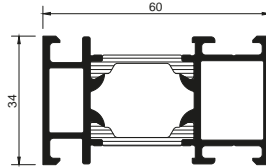
C492 576
 Schwellenprofil Nullschwelle fuf 60
 Profilé de seuil zéro fuf 60

Profil-Nr.	G kg/m	U m ² /m	P m ² /m
C492 568	2.498	0.374	0.138
C492 569	2.545	0.394	0.138
C492 570	0.199	0.102	0.032
C492 576	2.361	-	-

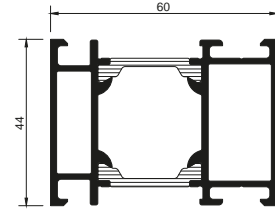
Blendrahmenverbreiterung, feuchte- und fäulnisbeständig (fuf)
Élargissement de cadre dormant, résistant à l'humidité et à la pourriture (rhp)



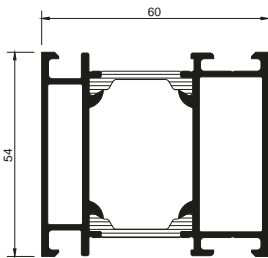
C340 650
 Blendrahmenverbreiterung 26/60
 Élargissement de cadre dormant 26/60



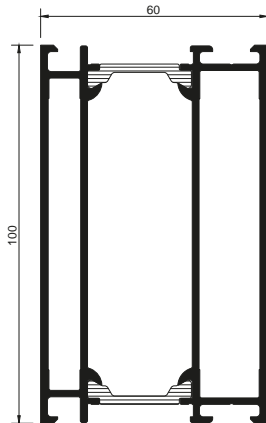
C340 010
 Blendrahmenverbreiterung 34/60
 Élargissement de cadre dormant 34/60



C340 020
 Blendrahmenverbreiterung 44/60
 Élargissement de cadre dormant 44/60



C340 030
 Blendrahmenverbreiterung 54/60
 Élargissement de cadre dormant 54/60

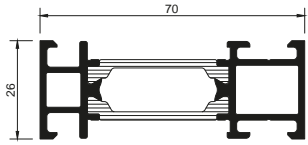


C9640 248
 Blendrahmenverbreiterung 100/60
 Élargissement de cadre dormant 100/60

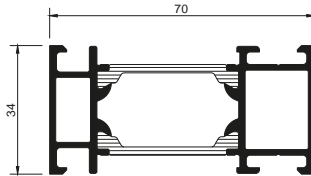
Profil-Nr.	G kg/m	U m ² /m	P m ² /m
C340 650	1.130	0.226	0.052
C340 010	1.301	0.242	0.068
C340 020	1.476	0.261	0.088

Profil-Nr.	G kg/m	U m ² /m	P m ² /m
C340 030	1.657	0.282	0.108
C9640 248	2.533	0.354	0.200

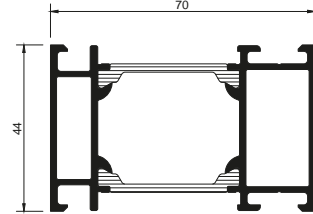
Blendrahmenverbreiterung, feuchte- und fäulnisbeständig (fuf)
Élargissement de cadre dormant, résistant à l'humidité et à la pourriture (rhp)



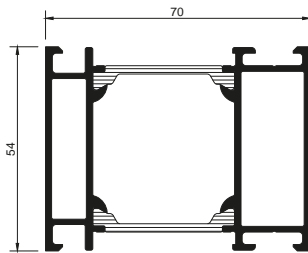
C358 090
 Blendrahmenverbreiterung 26/70
 Élargissement de cadre dormant 26/70



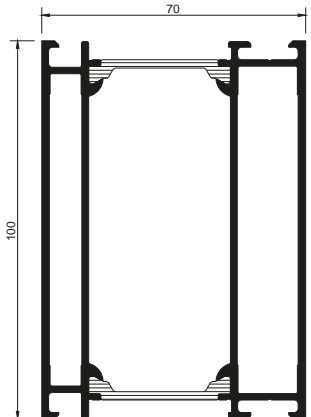
C358 100
 Blendrahmenverbreiterung 34/70
 Élargissement de cadre dormant 34/70



C358 110
 Blendrahmenverbreiterung 44/70
 Élargissement de cadre dormant 44/70



C358 120
 Blendrahmenverbreiterung 54/70
 Élargissement de cadre dormant 54/70



C355 980
 Blendrahmenverbreiterung 100/70
 Élargissement de cadre dormant 100/70

Profil-Nr.	G kg/m	U m ² /m	P m ² /m
C358 090	1.234	0.226	0.052
C358 100	1.428	0.242	0.068
C358 110	1.694	0.261	0.088

Profil-Nr.	G kg/m	U m ² /m	P m ² /m
C358 120	1.843	0.282	0.108
C355 980	2.894	0.374	0.200

Zubehör, feuchte- und fäulnisbeständig (fuf)
Accessoire, résistant à l'humidité et à la pourriture (rhp)



C224 165

Anschlussdichtung
VE = 40 m

Einsatz: Blendrahmenverbreiterung

C224 165

Joint de connexion
UV = 40 m

Utilisation: Élargissement de cadre dormant



C205 440

Linsenblechschraube 4.8x28
Inox A4
VE = 100 Stück

Einsatz: Blendrahmenverbreiterung

C205 440

Vis à tôle à tête bombée 4,8x28
Inox A4
UV = 100 pièces

Utilisation: Élargissement de cadre dormant



C218 082

KS-Kupplungselement
VE = 50 Stück

Einsatz: Blendrahmenverbreiterung

C218 082

Élément de couplage KS
UV = 50 pièces

Utilisation: Élargissement de cadre dormant



C298 927

KS-Trittschwelle 46
VE = 6 m

Einsatz: Nullschwelle 60 (C492 576)

C298 927

Profilé de seuil KS
UV = 6 m

Utilisation: Seuil zéro 60 (C492 576)



C298 930

Dichtstück
VE = 50 Stück

Einsatz: Nullschwelle 60 (C492 576)

C298 930

Pièce d'étanchéité
UV = 50 pièces

Utilisation: Utilisation: Seuil zéro 60 (C492 576)



C298 928

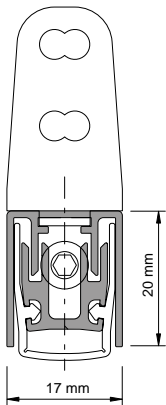
Endstück mit Entwässerung
VE = 1 Paar (entspricht 1L+1R)

Einsatz: Nullschwelle 60 (C492 576)

C298 928

Embout avec drainage
UV = 1 pair (correspond à 1G+1D)

Utilisation: Seuil zéro 60 (C492 576)



- C555 366** FFB 275 - 400 mm
- C555 367** FFB 400 - 550 mm
- C555 368** FFB 550 - 700 mm
- C555 369** FFB 700 - 850 mm
- C555 370** FFB 850 - 1000 mm
- C555 371** FFB 1000 - 1150 mm
- C555 372** FFB 1150 - 1300 mm
- C555 373** FFB 1300 - 1450 mm

Automatische Senkdichtung
VE = 1 Stück

- C555 366** FFB 275 - 400 mm
- C555 367** FFB 400 - 550 mm
- C555 368** FFB 550 - 700 mm
- C555 369** FFB 700 - 850 mm
- C555 370** FFB 850 - 1000 mm
- C555 371** FFB 1000 - 1150 mm
- C555 372** FFB 1150 - 1300 mm
- C555 373** FFB 1300 - 1450 mm

Joint seuil automatique
UV = 1 pièce



C266 206

Stulpendstück

VE = 50 Paar (entspricht 50L + 50R)

Einsatz: Stulpprofil 34 mm (C365 540)

C266 206

Embout de couvre-joint

UV = 50 paires (correspond à 50G + 50D)

Utilisation: Profilé de battement 34 mm (C365 540)



C266 207

Stulpendstück

VE = 100 Stück

Einsatz: Stulpprofil 42 mm (C365 530)

C266 207

Embout de couvre-joint

UV = 100 pièces

Utilisation: Profilé de battement 42 mm (C365 530)



C266 208

Stulpendstück

VE = 100 Stück

Einsatz: Stulpprofil 64 mm aufschlagend (C365 550) auslaufend

C266 208

Embout de couvre-joint

UV = 100 pièces

Utilisation: Profilé de battement 64 mm à recouvrement (C365 550) venir à expiration



C268 431

Endstück Lüftungsklappe

VE = 20 Stück

Einsatz: Lüftungsklappe (C467 850)

C268 431

Embout volet d'aération

UV = 20 pièces

Utilisation: Volet d'aération (C467 850)



C246 410

Endstück Flügelverbreiterung 50

VE = 100 Stück

Einsatz: Flügelverbreiterung 50 (C365 500)

C246 410

Embout d'élargissement pour vantail 50

UV = 100 pièces

Utilisation: Elargissement pour vantail 50 (C365 500)



C288 520

Endstück Flügelverbreiterung 30

VE = 100 Stück

Einsatz: Flügelverbreiterung 30 (C467 370)

C288 520

Embout d'élargissement pour vantail 30

UV = 100 pièces

Utilisation: Elargissement pour vantail 30 (C467 370)



C236 432

Eckverbinder

VE = 100 Stück

Einsatz: Blendrahmen

C236 432

Raccord d'angle

UV = 100 pièces

Utilisation: Cadre



C298 932

Eckverbinder zum Schrauben

VE = 100 Stück

Einsatz: Blendrahmen

C298 932

Raccord d'angle à visser

UV = 100 pièces

Utilisation: Cadre



C236 433

Eckverbinder

VE = 100 Stück

Einsatz: Flügel

C236 433

Raccord d'angle

UV = 100 pièces

Utilisation: Vantail



C298 934

Eckverbinder zum Schrauben

VE = 100 Stück

Einsatz: Flügel

C298 934

Raccord d'angle à visser

UV = 100 pièces

Utilisation: Vantail



C236 434

Eckwinkel

VE = 500 Stück

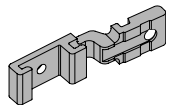
Einsatz: Blendrahmen
(C347 880 / C347 890 / C391 880)

C236 434

Equerre d'angle

UV = 500 pièces

Utilisation: Cadre
(C347 880 / C347 890 / C391 880)



C236 435

T-Verbinder

VE = 100 Stück

Einsatz: Blendrahmen, Setzstück und Kämpfer

C236 435

Raccord-T

UV = 100 pièces

Utilisation: Cadre, montant et traverse



C298 935

T-Verbinder

VE = 100 Stück

Einsatz: Blendrahmen, Setzstück und Kämpfer

C298N935

Raccord-T

UV = 100 pièces

Utilisation: Cadre, montant et traverse



C216 947

Eckverbinder

VE = 100 Stück

Einsatz: Blendrahmen

C216 947

Raccord d'angle

UV = 100 pièces

Utilisation: Cadre



C206 981

T-Verbinder

VE = 20 Stück

Einsatz: T-Stösse

C206 981

Raccord-T

UV = 20 pièces

Utilisation: Joints en T



C268 441

Stahlklammer

VE = 20 Stück

Einsatz: C478 070 Sprossenbefestigung
Rollstuhlschwelle

C268 441

Agraffe en acier

UV = 20 pièces

Utilisation: C478 070 Fixation de meneau
seuil pour chaise roulant



C205 402

Klemmschraube M4

VE = 100 Stück

Einsatz: C129 820 Abdeckprofil
C126 490 Wetterschenkel

C205 402

Vis de serrage M4

UV = 100 pièces

Utilisation: C129 820 Profilé de recouvrement
C126 490 Renvoi d'eau



C288 282

Klemmschraube M4

VE = 100 Stück

Einsatz: Wetterschenkel

C288 282

Vis de serrage M4

UV = 100 pièces

Utilisation: Renvoi d'eau



C266 201

Befestigungshalter

VE = 500 Stück

Einsatz: Blendrahmen, Setzstück und Kämpfer

C266 201

Clip de fixation

UV = 500 pièces

Utilisation: Cadre, montant et traverse



C450 050

Endstück

VE = 10 Stück

Einsatz: Wetterschenkel (C407 001)

C450 050

Embout

UV = 10 pièces

Utilisation: Renvoi d'eau (C407 001)



C266 203

Befestigungshalter

VE = 500 Stück

Einsatz: Stulpprofile und Sonderlösungen

C266 203

Clip de fixation

UV = 500 pièces

Utilisation: Profilé de battement et solutions spécialité



C298 929

Befestigungshalter mit Positionssteg

VE = 500 Stück

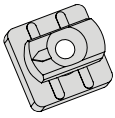
Einsatz: Stulpprofile und Sonderlösungen

C298 929

Clip de fixation avec goupie de positionnement

UV = 500 pièces

Utilisation: Profilé de battement et solutions spécialité



C266 376

Eindrehhalter

VE = 500 Stück

Einsatz: Verglasung von innen

C266 376

Clip à visser

UV = 500 pièces

Utilisation: Vitrage d'intérieur



C298 926

Drehhalter mit Positionstift

VE = 500 Stück

Einsatz: Festverglasung

C298 926

Clip à visser avec goupie de positionnement

UV = 500 pièces

Utilisation: Vitrage fixe



C266 202

Befestigungshalter

VE = 500 Stück

Einsatz: Flügelnute 4 mm

C266 202

Clip de fixation

UV = 500 pièces

Utilisation: Rainure de vantail 4 mm



C288 531

Befestigungshalter

VE = 500 Stück

Einsatz: Flügelnute 4.5 mm

C288 531

Clip de fixation

UV = 500 pièces

Utilisation: Rainure de vantail 4.5 mm



C266 204

Befestigungshalter Wetterschenkel 2007

VE = 500 Stück

Einsatz: Wetterschenkel
(C365 560 / C365 570 / C365 580)

C266 204

Clip de fixation renvoi d'eau 2007

UV = 500 pièces

Utilisation: Renvoi d'eau
(C365 560 / C365 570 / C365 580)



C298 921

Befestigungshalter

VE = 500 Stück

Einsatz: Flügelnute 4 mm

C298 921

Clip de fixation

UV = 500 pièces

Utilisation: Rainure de vantail 4 mm)



C266 731

Befestigungshalter Wetterschenkel 2010

VE = 500 Stück

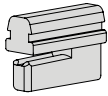
Einsatz: Wetterschenkel

C266 731

Clip de fixation renvoi d'eau 2010

UV = 500 pièces

Utilisation: Renvoi d'eau



C203 129
Befestigungshalter grau

VE = 500 Stück

Einsatz: Wetterschenkel Oberfläche eloxiert

C203 129
Clip de fixation gris

UV = 500 pièces

Utilisation: Renvoi d'eau anodisé



C266 205
Befestigungsglasche

VE = 500 Stück

Einsatz: Festverglasung von innen

C266 205
Patte de fixation

UV = 500 pièces

Utilisation: Vitrage fixe d'intérieur



C203 095
Glasleistenhalter schwarz

VE = 100 Stück

Einsatz: Glasleiste farbbeschichtet (C347 930)

C203 095
Fixation de parclose noir

UV = 100 pièces

Utilisation: Parclose laqué (C347 930)



C203 127
Glasleistenhalter grau

VE = 100 Stück

Einsatz: Glasleiste eloxiert (C347 930)

C203 127
Fixation de parclose gris

UV = 100 pièces

Utilisation: Parclose anodisé (C347 930)



C203 118
Befestigungshalter

VE = 100 Stück

Einsatz: Wetterschenkel

C203 118
Clip de fixation

UV = 100 pièces

Utilisation: Renvoi d'eau



C266 251

Abgleitsicherung Schlagleiste

VE = 100 Stück

Einsatz: Bei allen Stulpprofilen

C266 251

Plaque d'arrêt couvre-joint

UV = 100 pièces

Utilisation: Tous les profilés de battement



C266 209

Doppelseitiges Klebeband

VE = 50 m

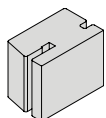
Einsatz: bei Falzgrunddichtung

C266 209

Bande à deux faces adhésives

UV = 50 m

Utilisation: Joint fond de battue



C246 455

Dichtkissen

VE = 100 Stück

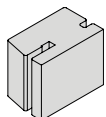
Einsatz: Wetterschenkel
(C365 560 / C365 570 / C365 580)

C246 455

Coussin d'étanchéité

UV = 100 pièces

Utilisation: Renvoi d'eau
(C365 560 / C365 570 / C365 580)



C267 383

Dichtkissen

VE = 100 Stück

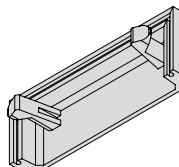
Einsatz: Wetterschenkel klein

C267 383

Coussin d'étanchéité

UV = 100 pièces

Utilisation: Renvoi d'eau petit



C208 693 grau
C208 694 schwarz
C208 695 weiss

Abdeckkappe

VE = 100 Stück

Einsatz: Entwässerung

C208 693 gris
C208 694 noir
C208 695 blanc

Capuchon

UV = 100 pièces

Utilisation: Evacuation d'eau



C298 901

Befestigungshalter

VE = 100 Stück

Einsatz: Rollstuhlschwellenprofil (C492 523)

C298 901

Clip de fixation

UV = 100 pièces

Utilisation: Profilé de seuil pour chaise roulant
(C492 523)



C224 249

Glasanlagedichtung 2 mm
EPDM, schwarz, trocken

VE = 250 m

Einsatz: Flügel innen

C224 249

Joint d'appui de verre 2 mm
E.P.T, noir, sec

UV = 250 m

Utilisation: Vantail intérieur



C246 784

Glasanlagedichtung 2 mm
EPDM, schwarz, mit Gleitpolymer

VE = 250 m

Einsatz: Flügel innen

C246 784

Joint d'appui de verre 2 mm
E.P.T, noir, avec lubrifiant polymère

UV = 250 m

Utilisation: Vantail intérieur



C224 801

Glasanlagedichtung 3 mm
EPDM, schwarz, trocken

VE = 200 m

Einsatz: Flügel innen

C224 801

Joint d'appui de verre 3 mm
E.P.T, noir, sec

UV = 200 m

Utilisation: Vantail intérieur



C246 783

Glasanlagedichtung 3 mm
EPDM, schwarz, mit Gleitpolymer

VE = 200 m

Einsatz: Flügel innen

C246 783

Joint d'appui de verre 3 mm
E.P.T., noir, avec lubrifiant polymère

UV = 200 m

Utilisation: Vantail intérieur



C286 004

Glasanlagedichtung 2,5 mm
Coex, schwarz, Streckdichtung

VE = 100 m

Einsatz: Flügel innen, Festverglasung von
aussen verglast

C286 004

Joint d'appui de verre 2,5 mm
Coex, noir

UV = 100 m

Utilisation: Vantail intérieur, vitrage fixe,
vitrée d'extérieur



C246 400

Glasanlagedichtung 2 mm
EPDM, schwarz, trocken

VE = 200 m

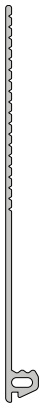
Einsatz: Festverglasung von innen verglast

C246 400

Joint d'appui de verre 2 mm
E.P.T., noir, sec

UV = 200 m

Utilisation: Vitrage fixe, vitrée d'intérieur



C246 386

Falzgrunddichtung
EPDM, schwarz, trocken

VE = 50 m

Einsatz: Festverglasung

Glas 20 - 60 mm

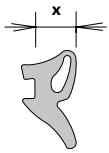
C246 386

Joint fond de battue
E.P.T., noir, sec

UV = 50 m

Utilisation: Vitrage fixe

Verre 20 - 60 mm



C284 824

Steckdichtung (X = 3-4 mm)
EPDM, schwarz, mit Gleitpolymer

VE = 100 m

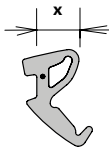
Einsatz: Verglasung aussen
Kennzeichnung: grün

C284 824

Joint à planter (X = 3-4 mm)
E.P.T., noir, avec lubrifiant polymère

UV = 100 m

Utilisation: Vitrage extérieur
Marquage: vert



C246 490

Steckdichtung (X = 3-4 mm)
EPDM, schwarz, mit Gleitpolymer und
Glascordfaden

VE = 100 m

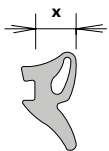
Einsatz: Verglasung aussen
Kennzeichnung: grün

C246 490

Joint à planter (X = 3-4 mm)
E.P.T., noir, avec lubrifiant polymère et
fil synthétique

UV = 100 m

Utilisation: Vitrage extérieur
Marquage: vert



C284 825

Steckdichtung (X = 5-6 mm)
EPDM, schwarz, mit Gleitpolymer

VE = 200 m

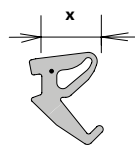
Einsatz: Verglasung aussen
Kennzeichnung: blau

C284 825

Joint à planter (X = 5-6 mm)
E.P.T., noir, avec lubrifiant polymère

UV = 200 m

Utilisation: Vitrage extérieur
Marquage: bleu



C246 484

Steckdichtung (X = 5-6 mm)
EPDM, schwarz, mit Gleitpolymer und
Glascordfaden

VE = 200 m

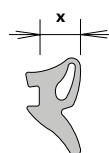
Einsatz: Verglasung aussen
Kennzeichnung: blau

C246 484

Joint à planter (X = 5-6 mm)
E.P.T., noir, avec lubrifiant polymère et
fil synthétique

UV = 200 m

Utilisation: Vitrage extérieur
Marquage: bleu



C284 826

Steckdichtung (X = 7-8 mm)
EPDM, schwarz, mit Gleitpolymer

VE = 100 m

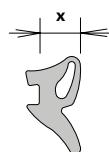
Einsatz: Verglasung aussen
Kennzeichnung: braun

C284 826

Joint à planter (X = 7-8 mm)
E.P.T., noir, avec lubrifiant polymère

UV = 100 m

Utilisation: Vitrage extérieur
Marquage: brun



C284 827

Steckdichtung (X = 9-10 mm)
EPDM, schwarz, mit Gleitpolymer

VE = 200 m

Einsatz: Verglasung aussen
Kennzeichnung: rot

C284 827

Joint à planter (X = 9-10 mm)
E.P.T., noir, avec lubrifiant polymère

UV = 200 m

Utilisation: Vitrage extérieur
Marquage: rouge



C284 835

Steckdichtung (X = 5-6 mm)
EPDM, schwarz, mit Gleitpolymer

VE = 100 m

Einsatz: Bei Schallschutz- und
Minergieanforderungen
Kennzeichnung: blau

C284 835

Joint à planter (X = 5-6 mm)
E.P.T., noir, avec lubrifiant polymère

UV = 100 m

Utilisation: Avec isolation acoustique et
exigences de minergie
Marquage: bleu



C284 836

Steckdichtung (X = 7-8 mm)
EPDM, schwarz, mit Gleitpolymer

VE = 100 m

Einsatz: Bei Schallschutz- und
Minergieanforderungen
Kennzeichnung: braun

C284 836

Joint à planter (X = 7-8 mm)
E.P.T., noir, avec lubrifiant polymère

UV = 100 m

Utilisation: Avec isolation acoustique et
exigences de minergie
Marquage: brun



C284 837

Steckdichtung (X = 9-10 mm)
EPDM, schwarz, mit Gleitpolymer

VE = 100 m

Einsatz: Bei Schallschutz- und
Minergieanforderungen
Kennzeichnung: rot

C284 837

Joint à planter (X = 9-10 mm)
E.P.T., noir, avec lubrifiant polymère

UV = 100 m

Utilisation: Avec isolation acoustique et
exigences de minergie
Marquage: rouge



C284 834

Steckdichtung (X = 3-4 mm)
EPDM, schwarz, mit Gleitpolymer

VE = 100 m

Einsatz: Bei Schallschutz- und
Minergieanforderungen
Kennzeichnung: grün

C284 834

Joint à planter (X = 3-4 mm)
E.P.T., noir, avec lubrifiant polymère

UV = 100 m

Utilisation: Avec isolation acoustique et
exigences de minergie
Marquage: vert



C286 002

Anschlagdichtung
EPDM, schwarz, trocken

VE = 100 m

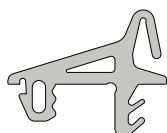
Einsatz: Stulpprofile

C286 002

Joint de couvre-joint
E.P.T., noir, sec

UV = 100 m

Utilisation: Profilés de battement



C246 387

Mitteldichtung
EPDM, schwarz, trocken

VE = 40 m

Einsatz: Zwischen Holz und Metall

C246 387

Joint central
E.P.T., noir, sec

UV = 40 m

Utilisation: Entre bois et aluminium



C286 006

Anschlagdichtung
EPDM, schwarz, trocken

VE = 100 m

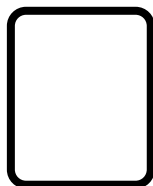
Einsatz: Zwischen Rahmenalu und Flügelalu

C286 006

Joint de couvre-joint
E.P.T., noir, sec

UV = 100m

Utilisation: entre le cadre dormant et le cadre
de vantail



C246 389

Mitteldichtungsrahmen
EPDM, schwarz, trocken

VE = 1 Stück

Einsatz: Zwischen Holz und Metall
Nur im Handel erhältlich

C246 389

Cadre joint central
E.P.T., noir, sec

UV = 1 pièce

Utilisation: Entre bois et aluminium
Uniquement disponible dans le commerce



C286 005

Stulpdichtung
EPDM, schwarz, trocken

VE = 100 m

Einsatz: Stulp

C286 005

Joint de battement
E.P.T., noir, sec

UV = 100 m

Utilisation: Battement



C244 058

Rundschnur 2.5 mm
EPDM, schwarz

VE = 230 m

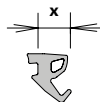
Einsatz: Wetterschenkel

C244 058

Corde ronde 2.5 mm
E.P.T., noir

UV = 230 m

Utilisation: Renvoi d'eau



C246 454

Abschlussdichtung (X = 5 mm)
EPDM, schwarz

VE = 100 m

Einsatz: Als Fülldichtung zwischen Holz
und Aluminium

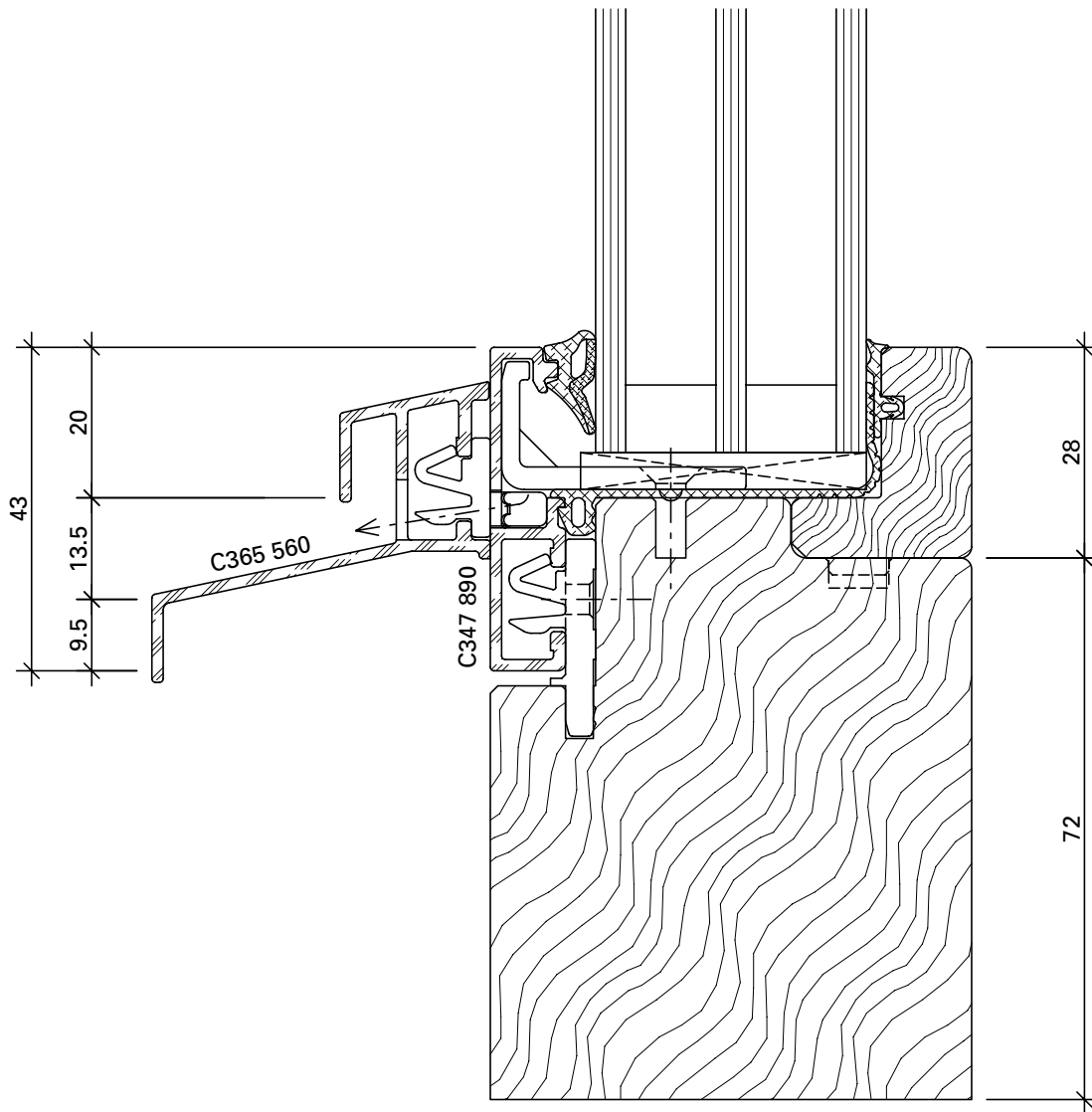
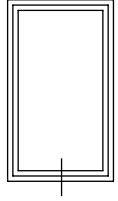
C246 454

Joint de finition (X = 5 mm)
E.P.T., noir

UV = 1000 m

Utilisation: Joint complémentaire entre bois
et aluminium

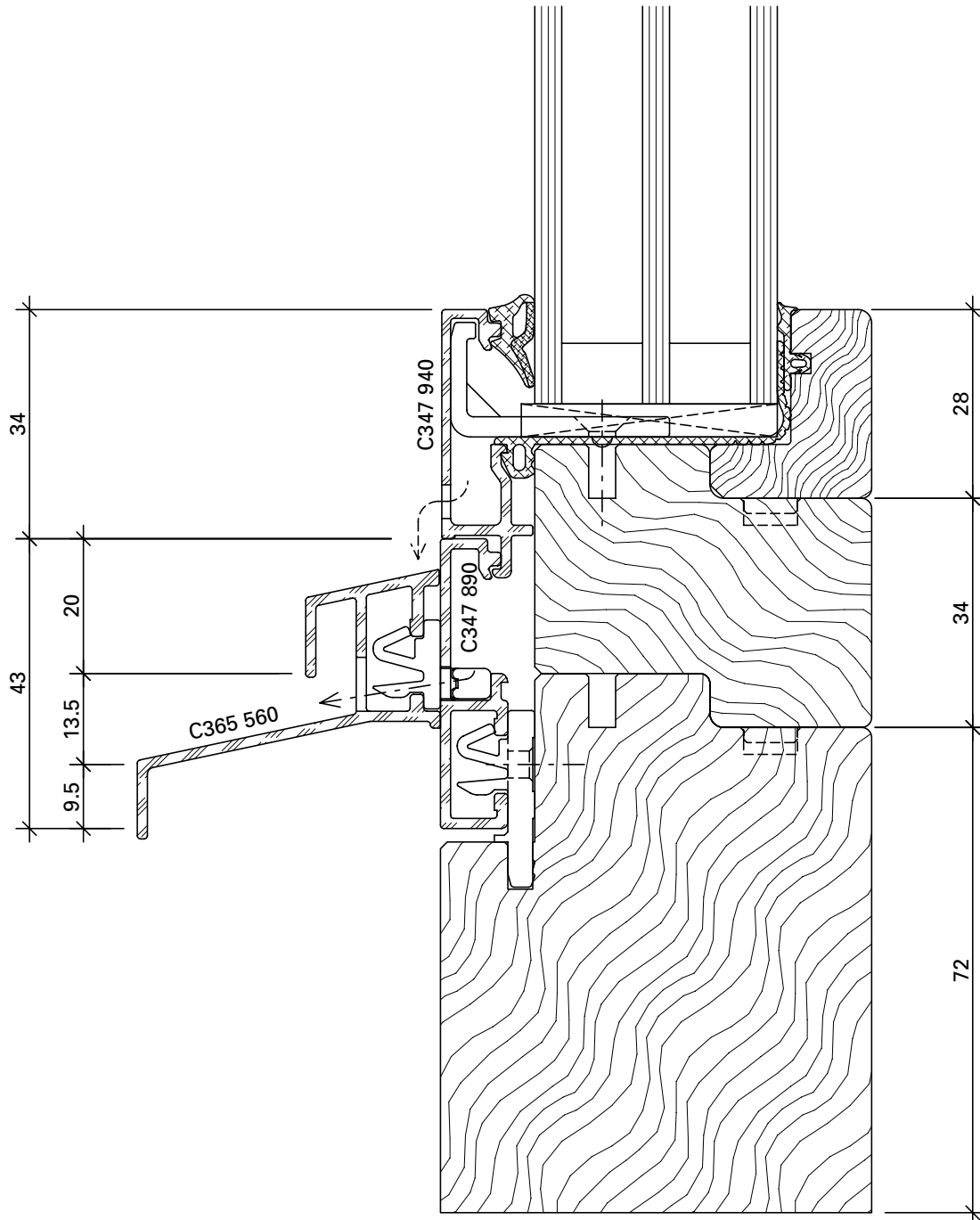
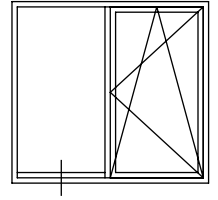
Festverglasung von innen
Vitrage fixe d'intérieur



DXF DWG

Cube-C-1001

Festverglasung von innen mit Rahmeneinleimer 34 mm
Vitrage fixe d'intérieur avec élargissement pour cadre 34 mm

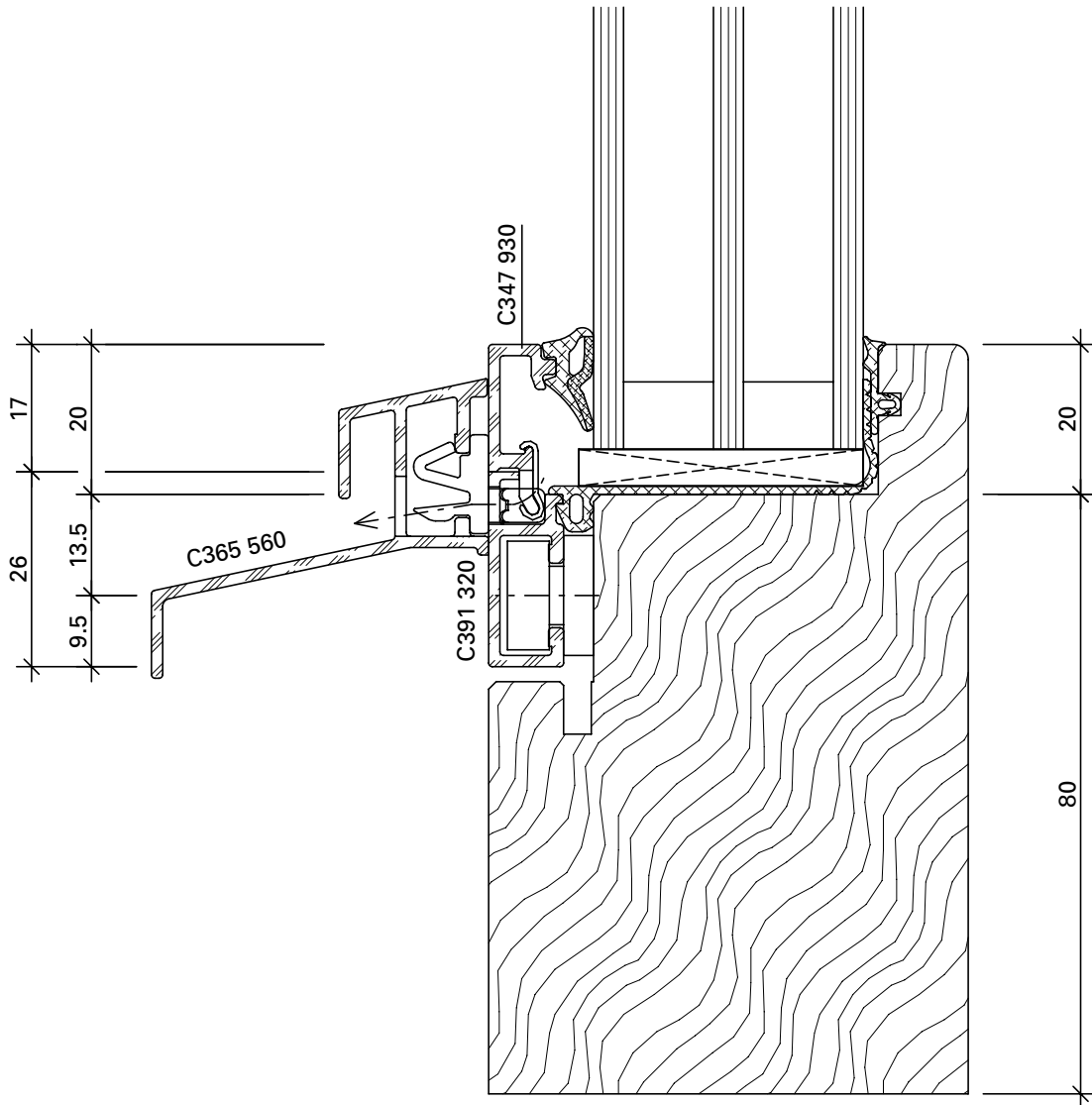
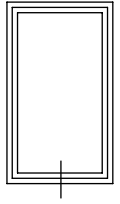


DXF

DWG

Cube-C-1002

Festverglasung von aussen
Vitrage fixe d'extérieur

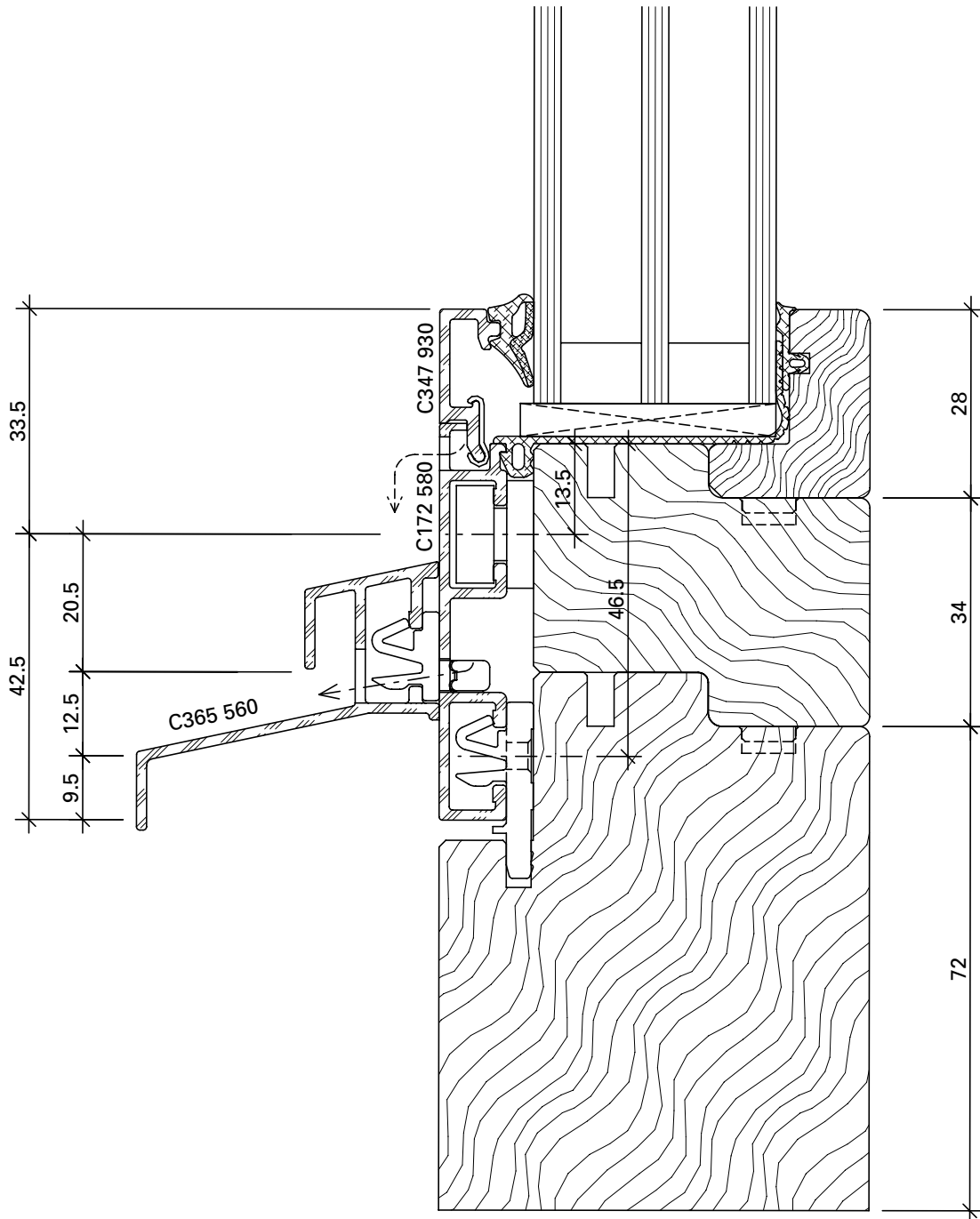
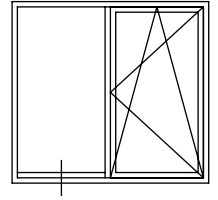


DXF

DWG

Cube-C-1004

Festverglasung von aussen mit Rahmeneinleimer 34 mm
Vitrage fixe d'extérieur avec élargissement pour cadre 34 mm

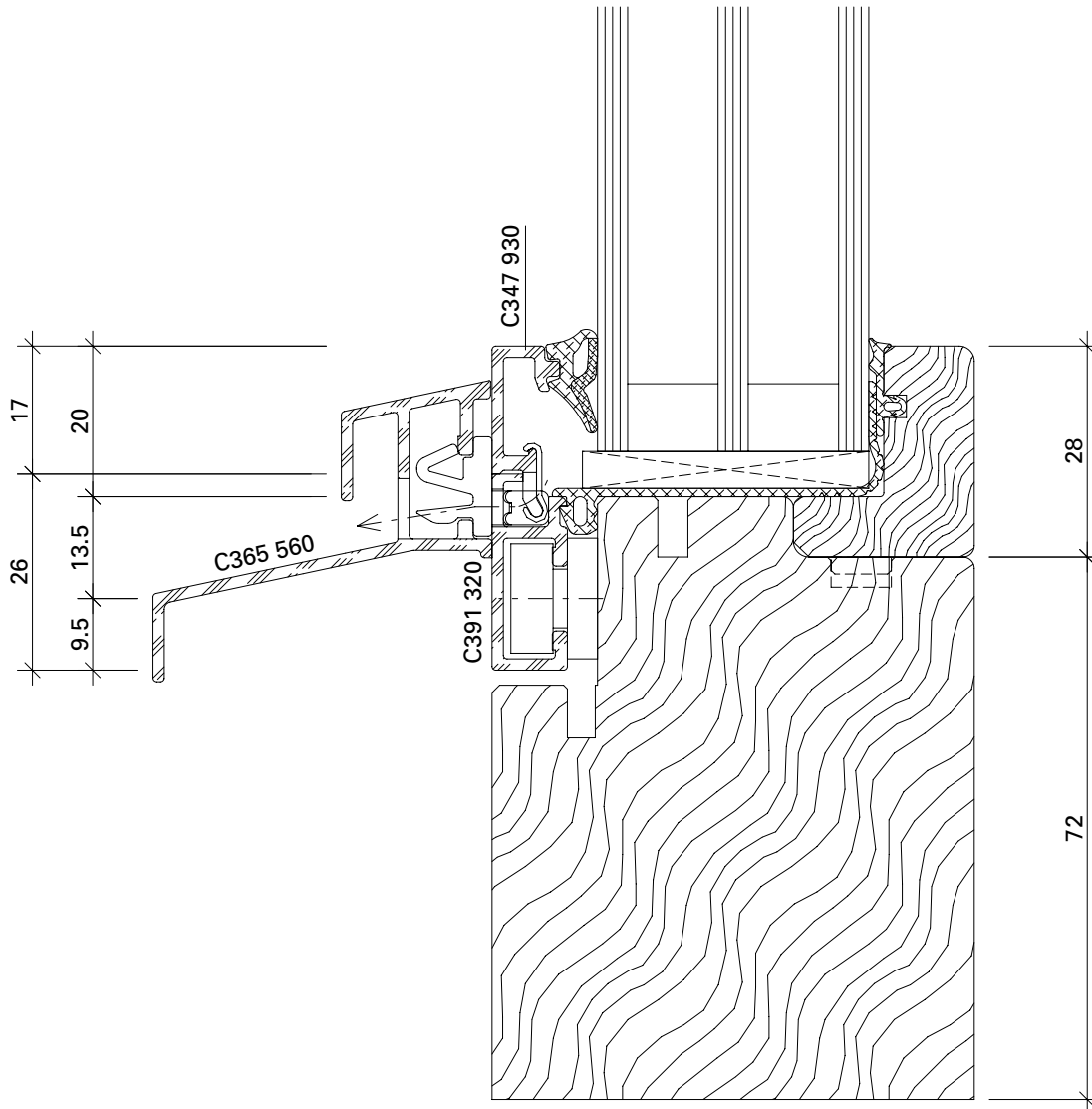
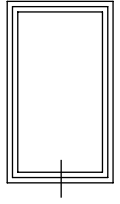


DXF

DWG

Cube-C-1003

Festverglasung von aussen mit Holzglasleiste eingeklebt
Vitrage fixe d'extérieur avec parclose en bois collé

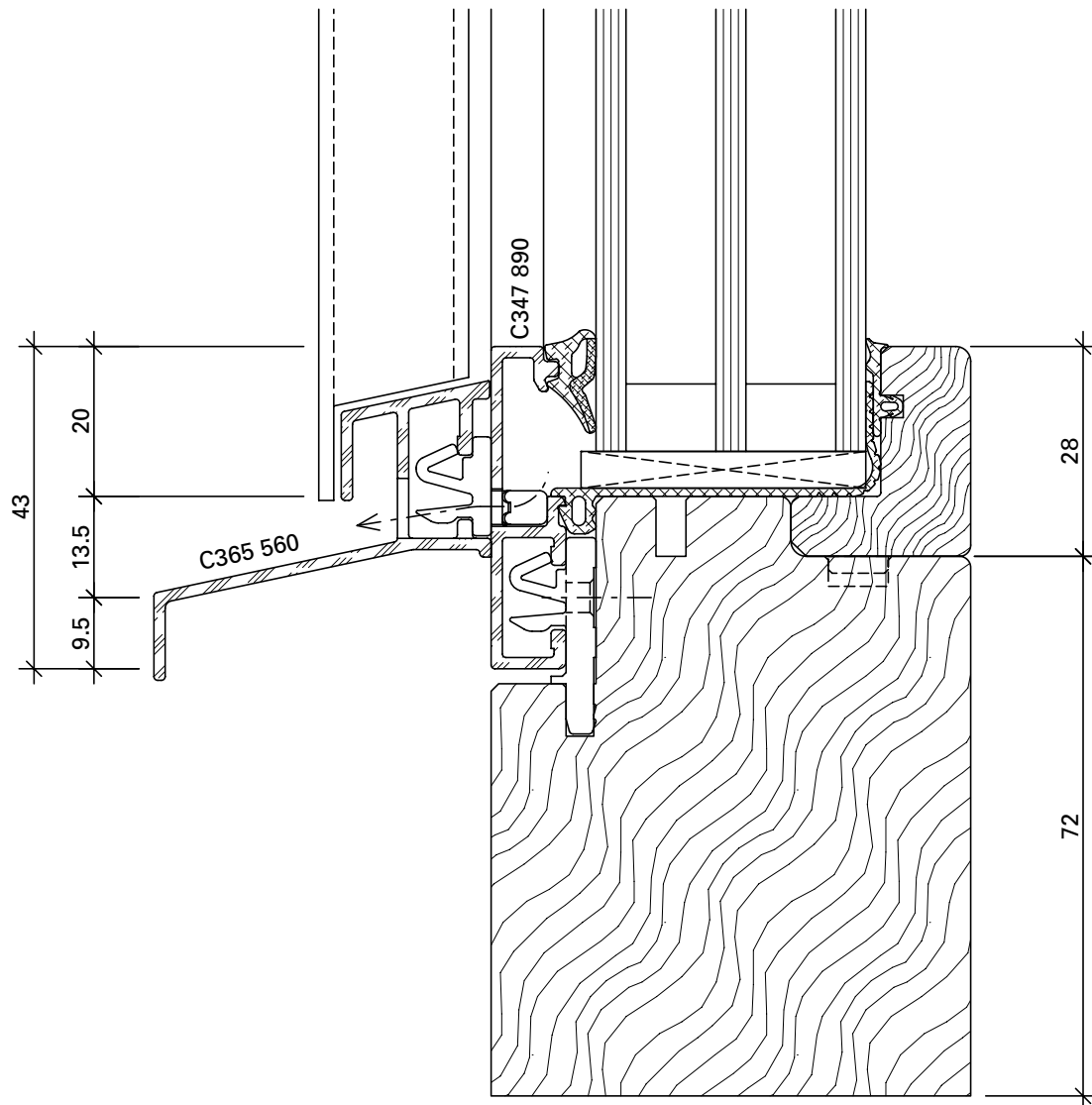
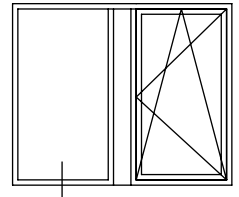


DXF

DWG

Cube-C-1005

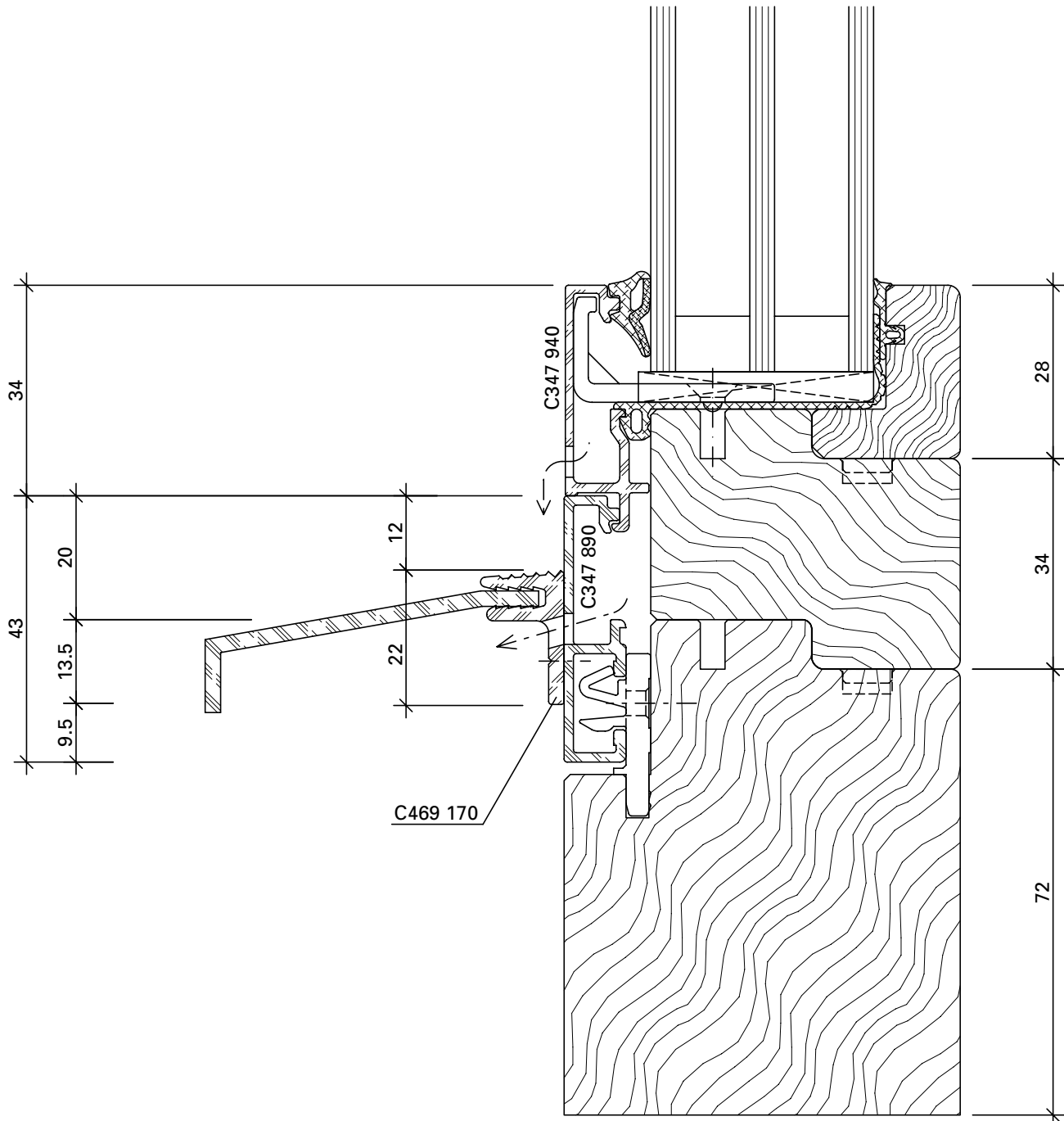
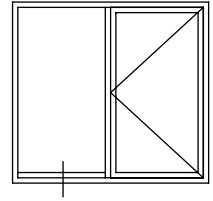
Festverglasung, Setzstückstoss
 Vitrage fixe, joint de montant



DXF **DWG**

Cube-C-1006

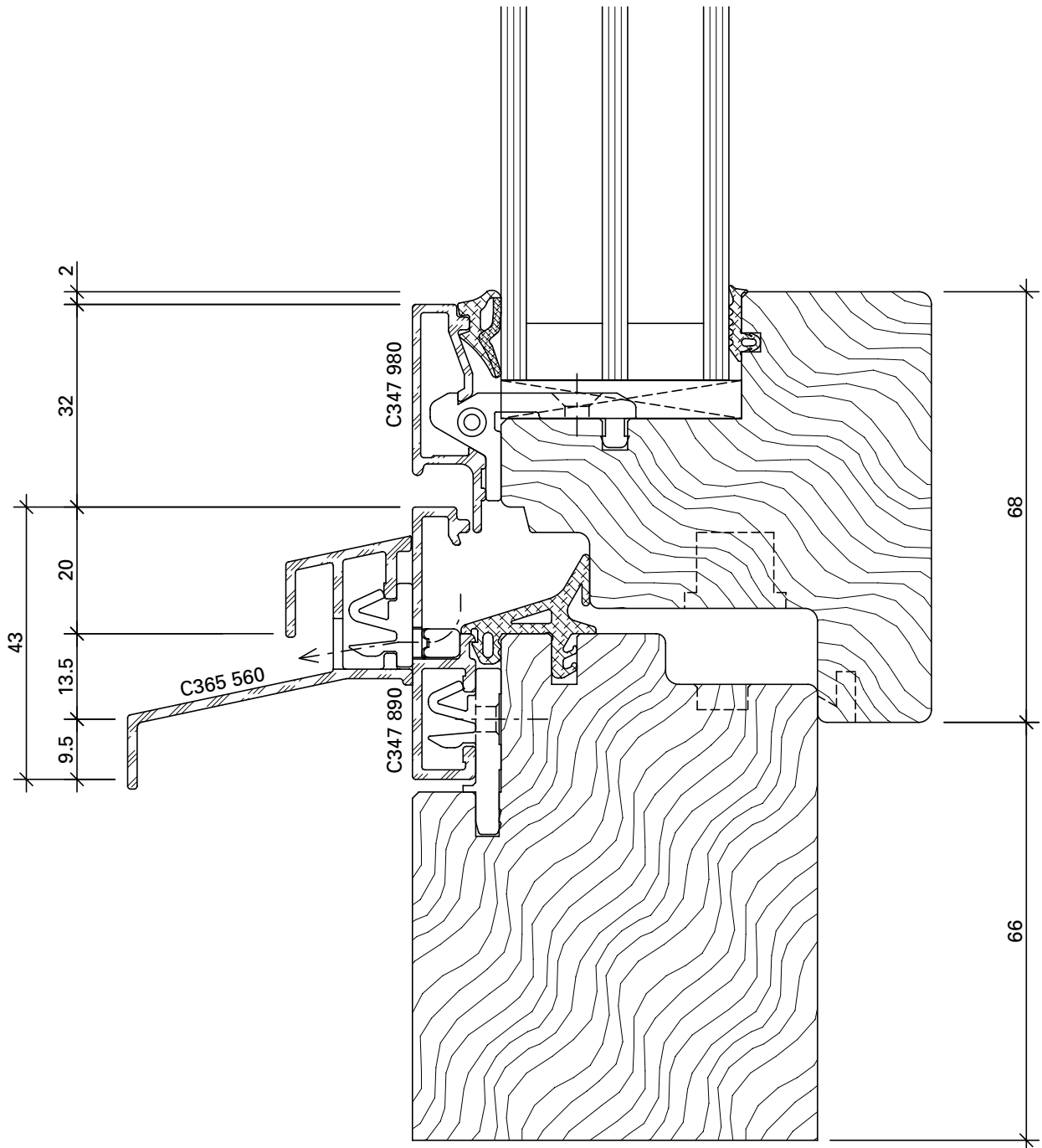
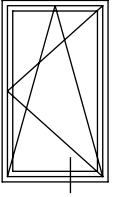
Festverglasung zu Balkontüre, rollstuhlgängig
Vitrage fixe pour porte balcon, accessible en fauteuil roulant



DXF DWG

Cube-C-1007

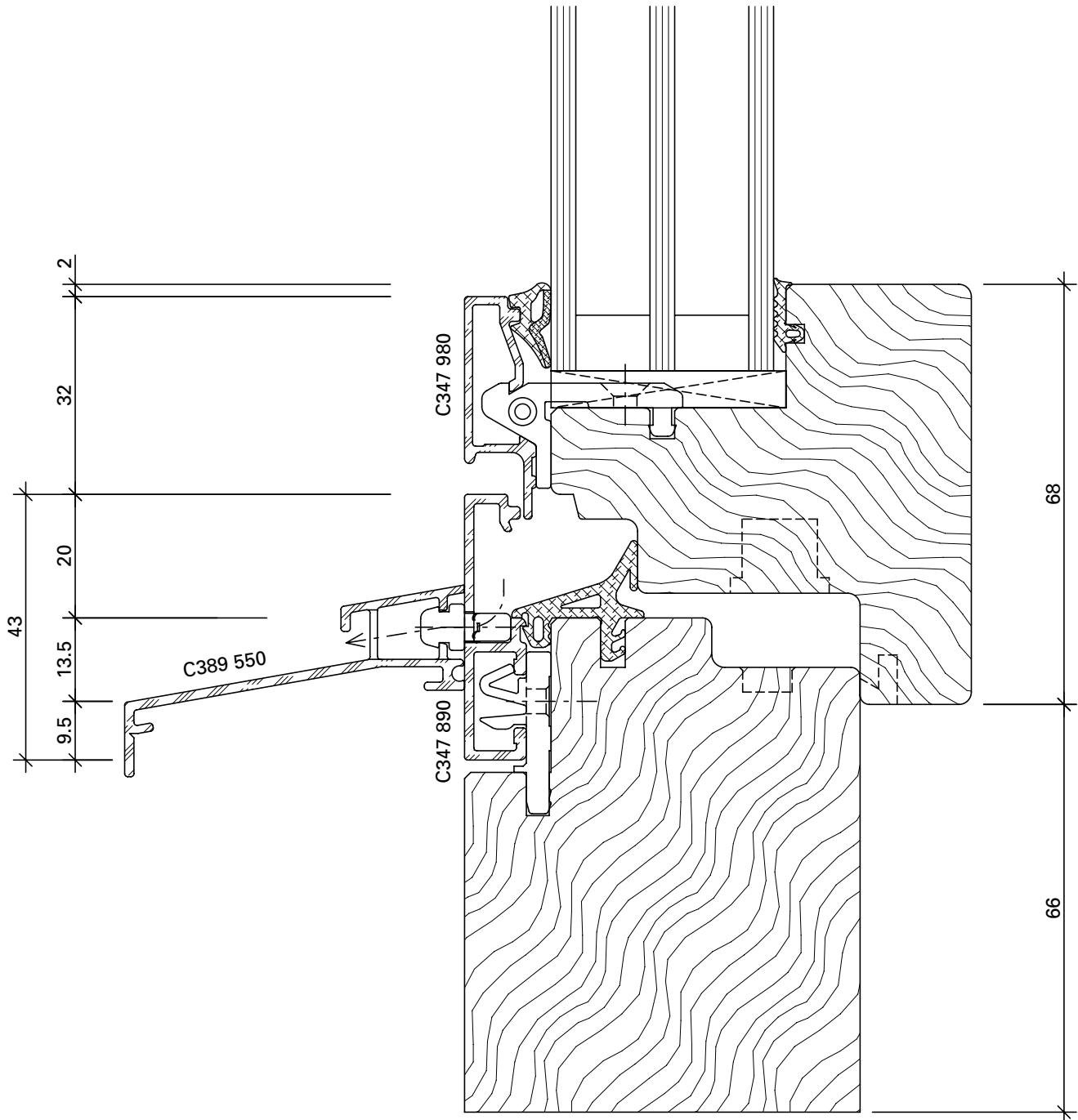
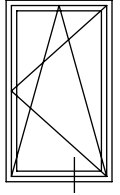
Flügel Standard
Vantail standard



DXF DWG

Cube-C-1008

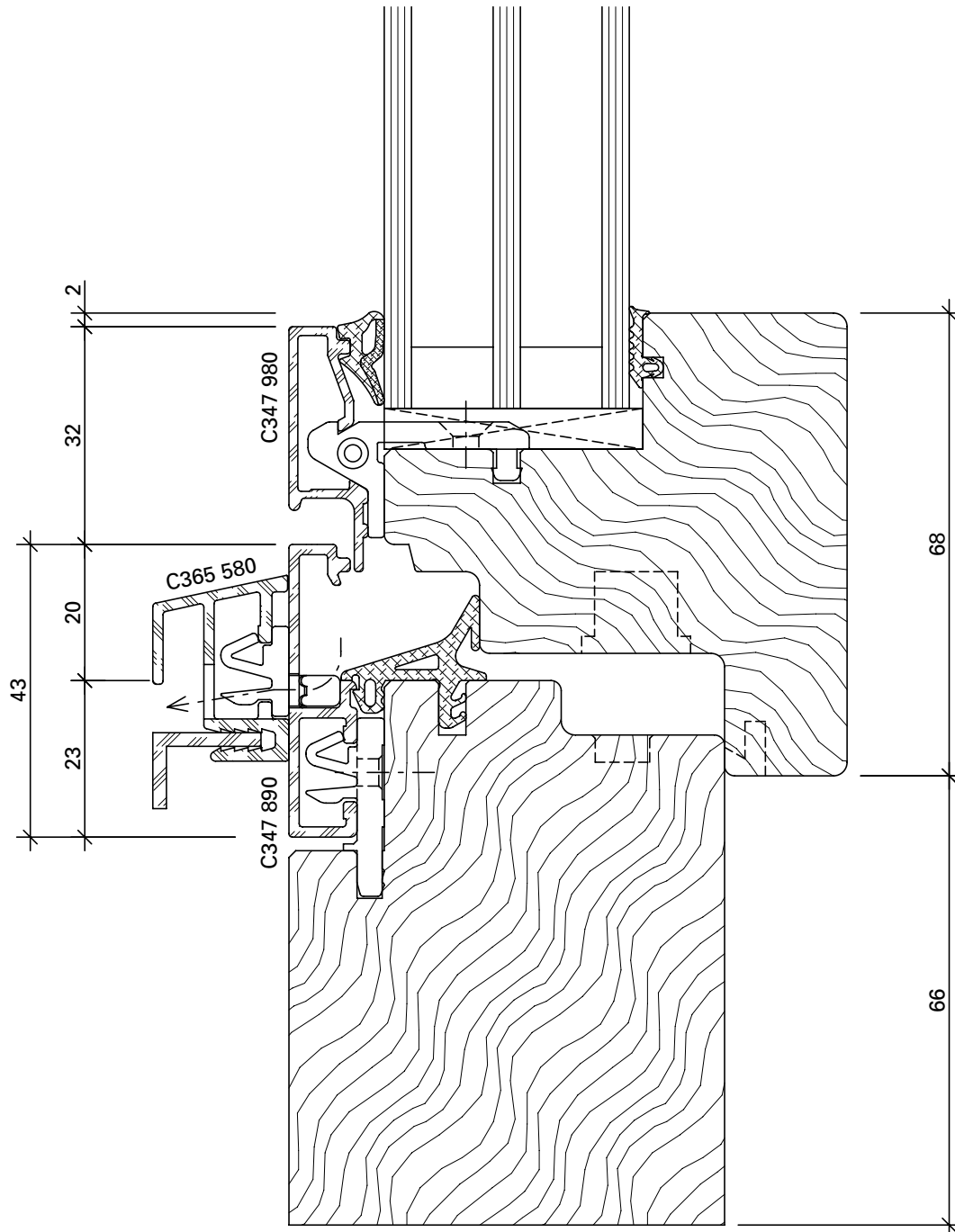
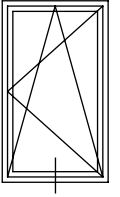
Flügel Standard mit Wetterschenkel 55 mm
Vantail standard avec renvoi d'eau 55 mm



DXF DWG

Cube-C-1009

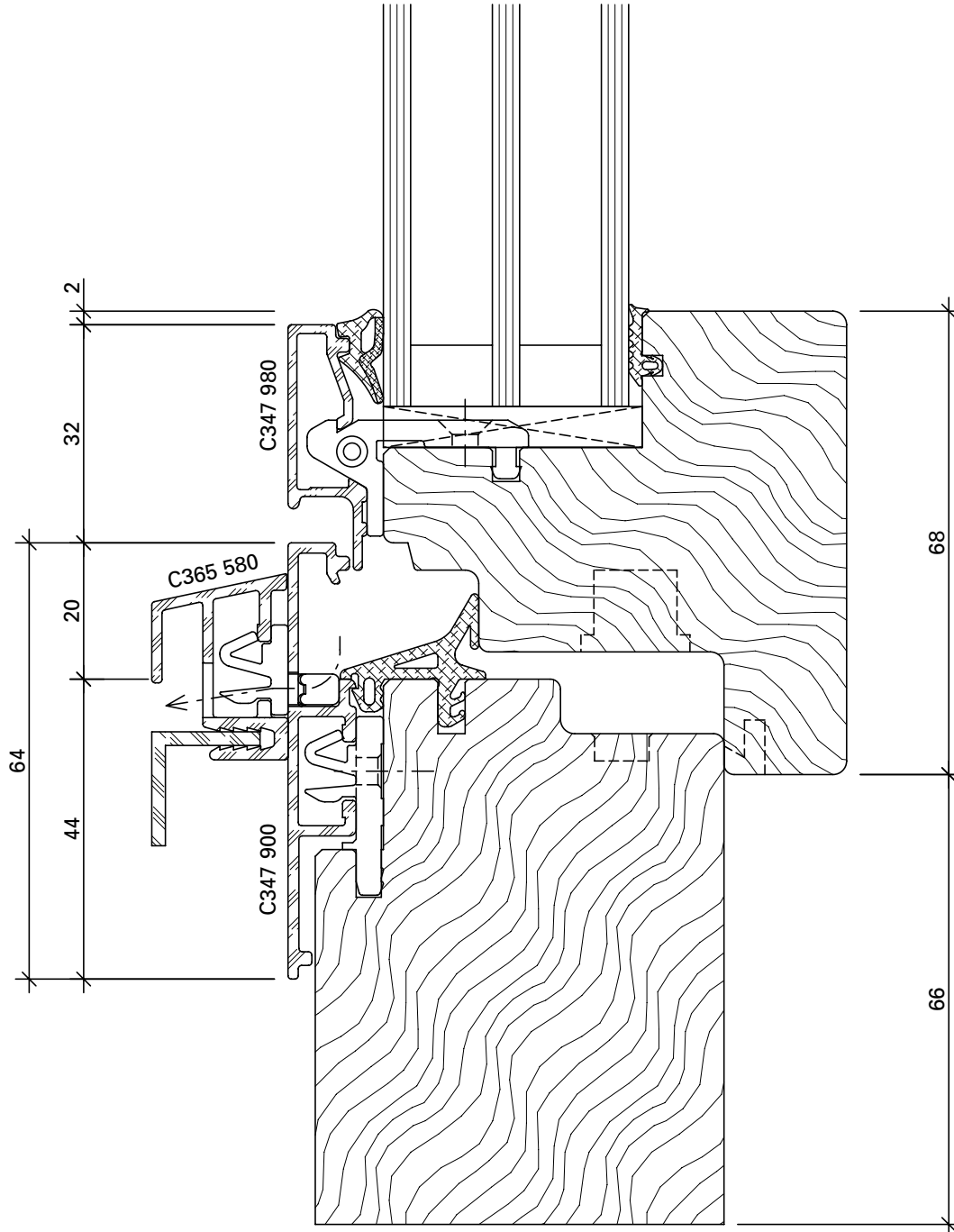
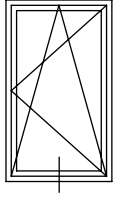
Flügel Standard mit Wetterschenkel-Adapter
Vantail standard avec adaptateur renvoi d'eau



DXF DWG

Cube-C-1010

Flügel Standard mit Blendrahmen 64 mm
Vantail standard avec cadre dormant 64 mm

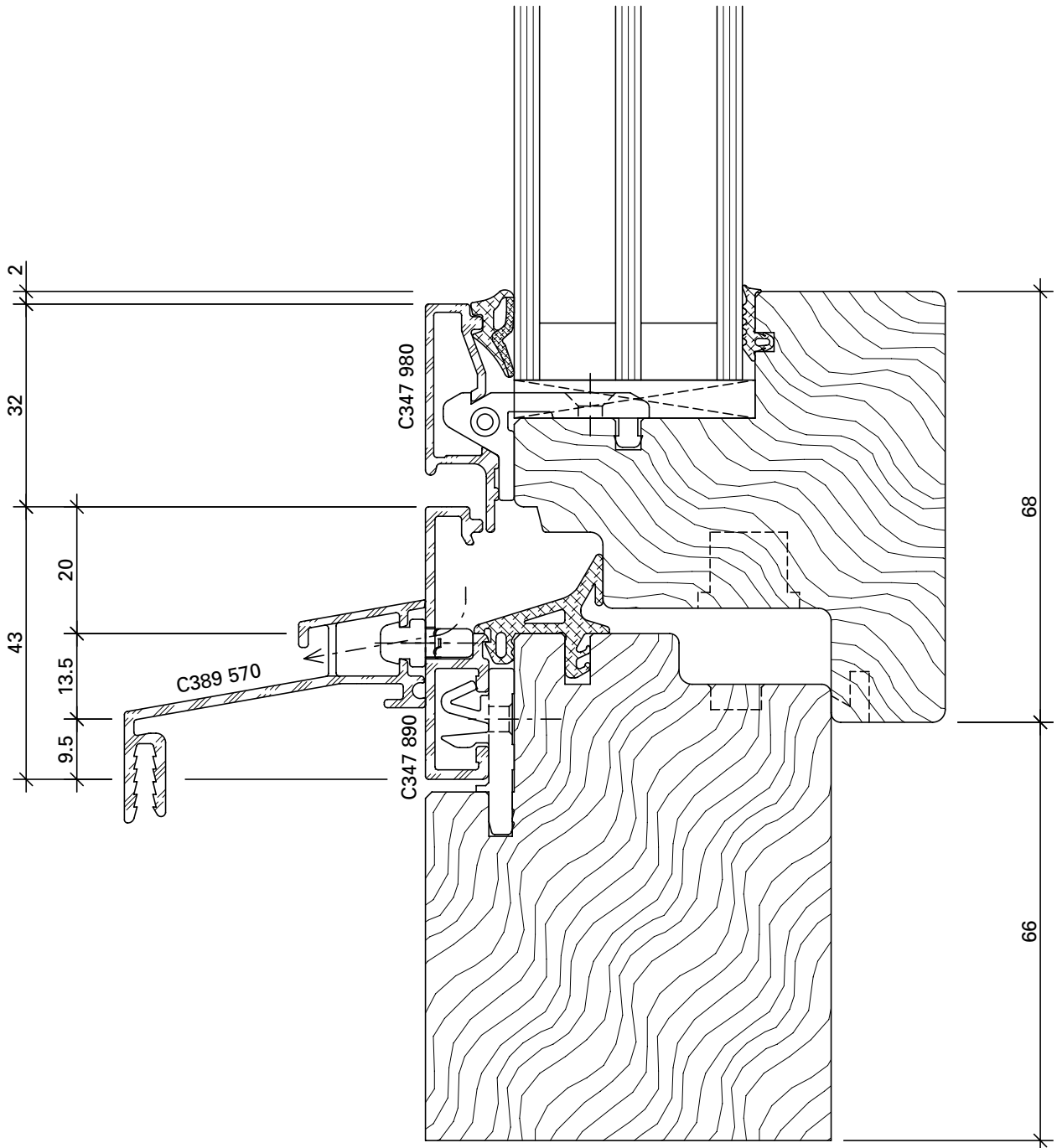
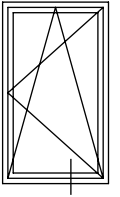


DXF

DWG

Cube-C-1011

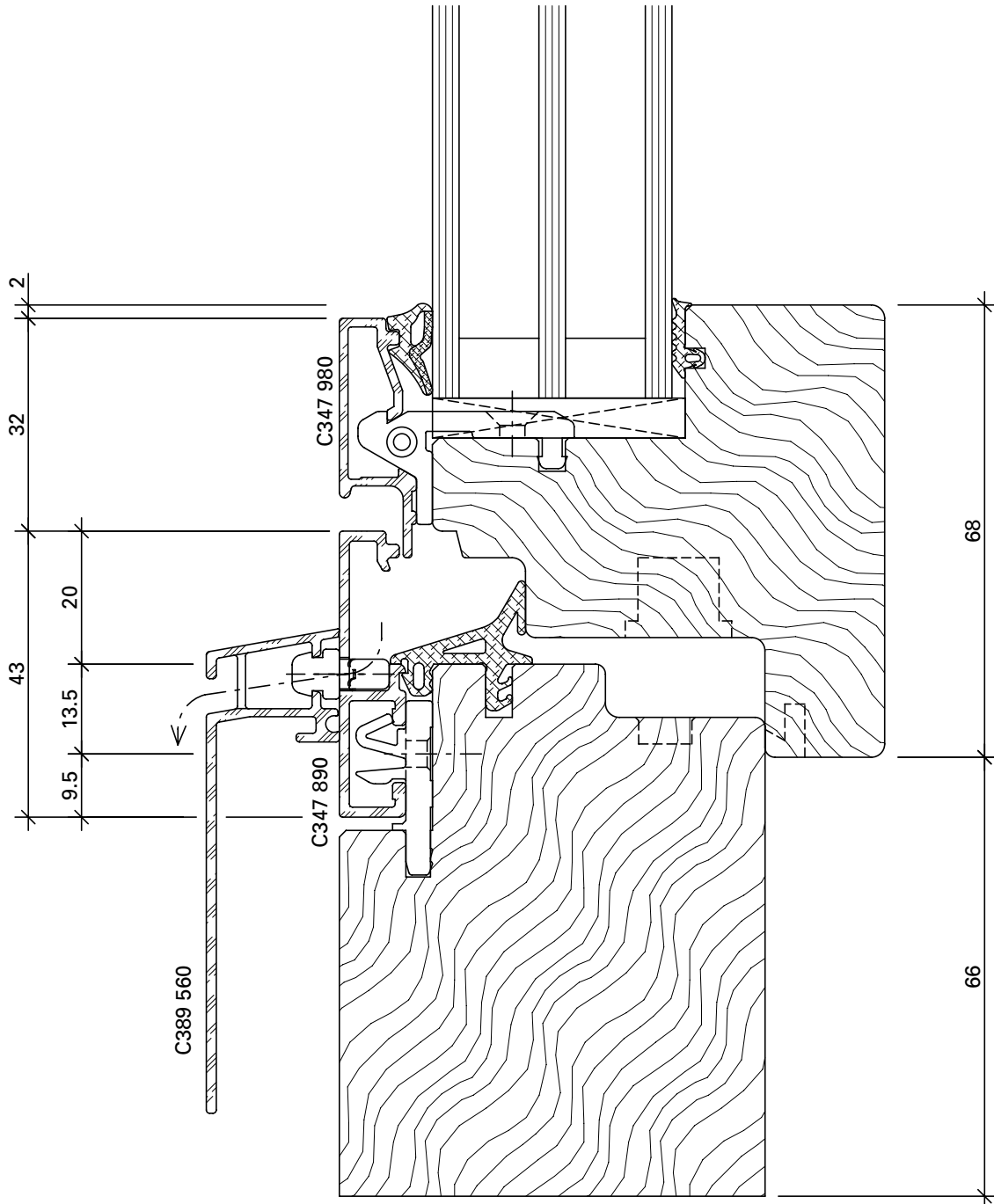
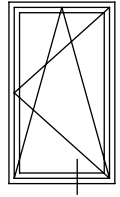
Flügel Standard mit Wetterschenkel 47,5 mm
Vantail standard avec renvoi d'eau 47,5 mm



DXF DWG

Cube-C-1018

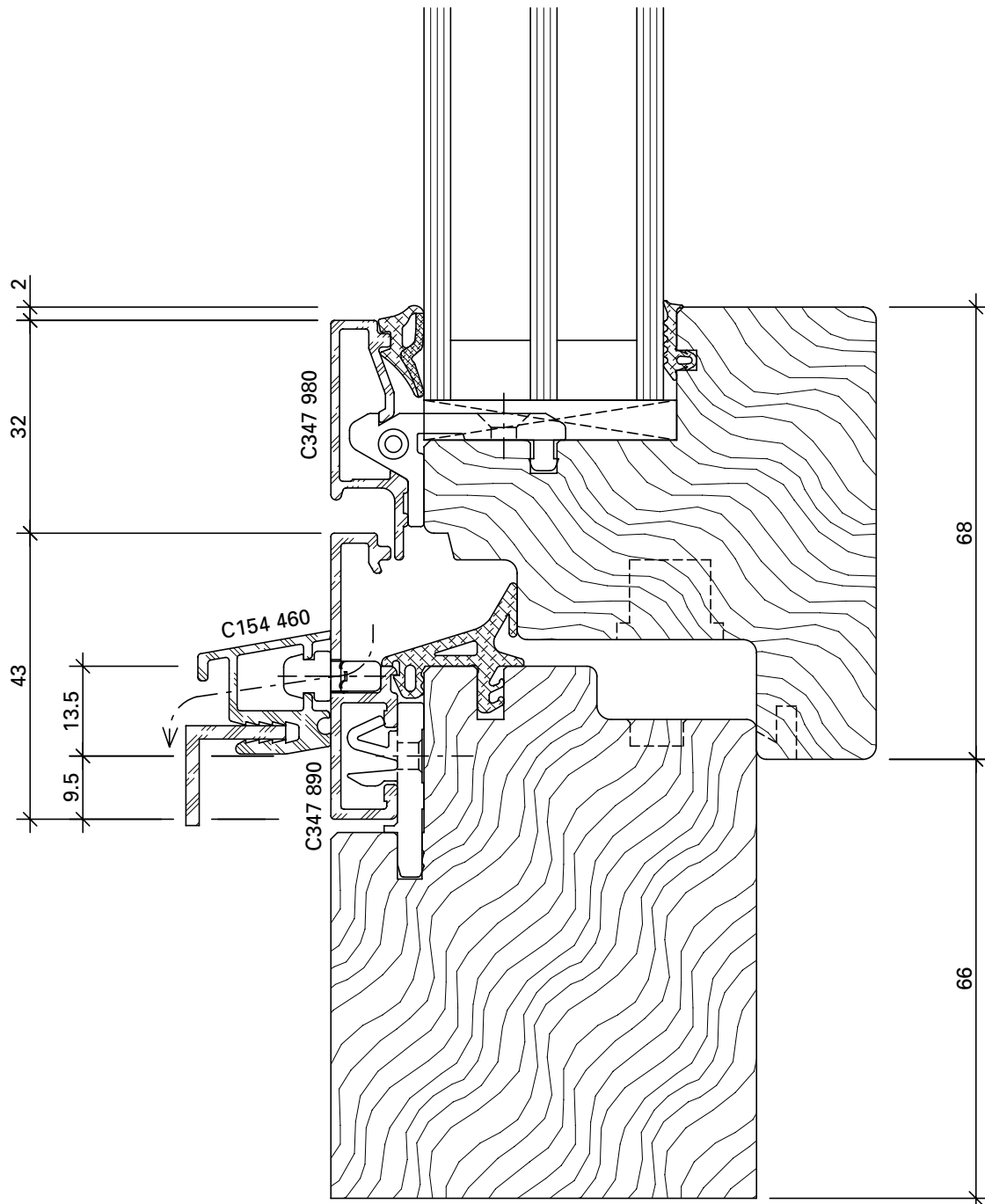
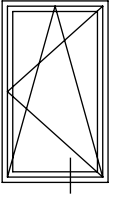
Flügel Standard mit Wetterschenkel 20 x 60 mm
Vantail standard avec renvoi d'eau 20 x 60 mm



DXF DWG

Cube-C-1019

Flügel Standard mit Wetterschenkel-Adapter
Vantail standard avec adaptateur renvoi d'eau

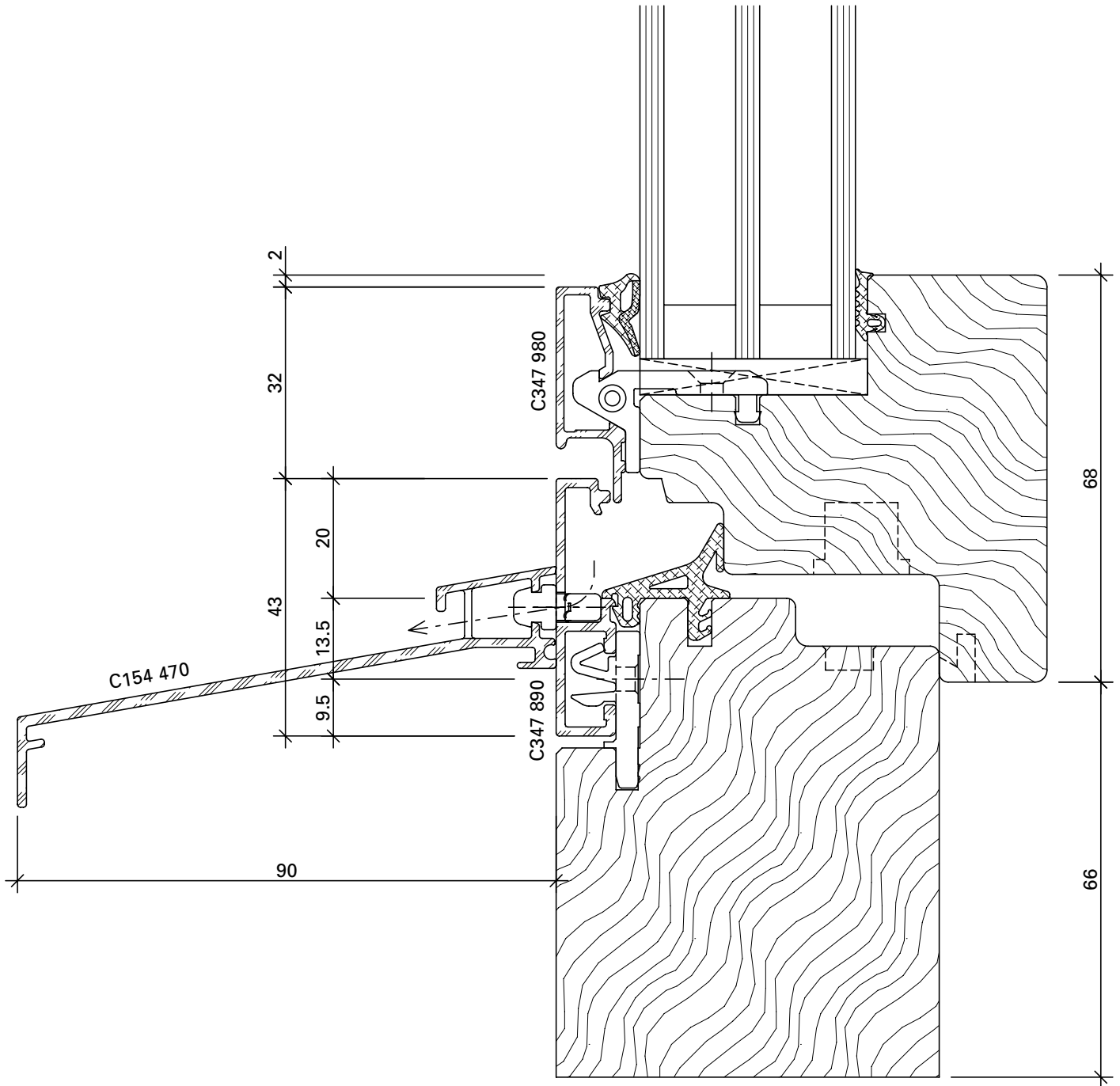
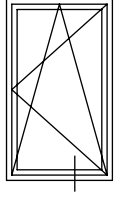


DXF

DWG

Cube-C-1020

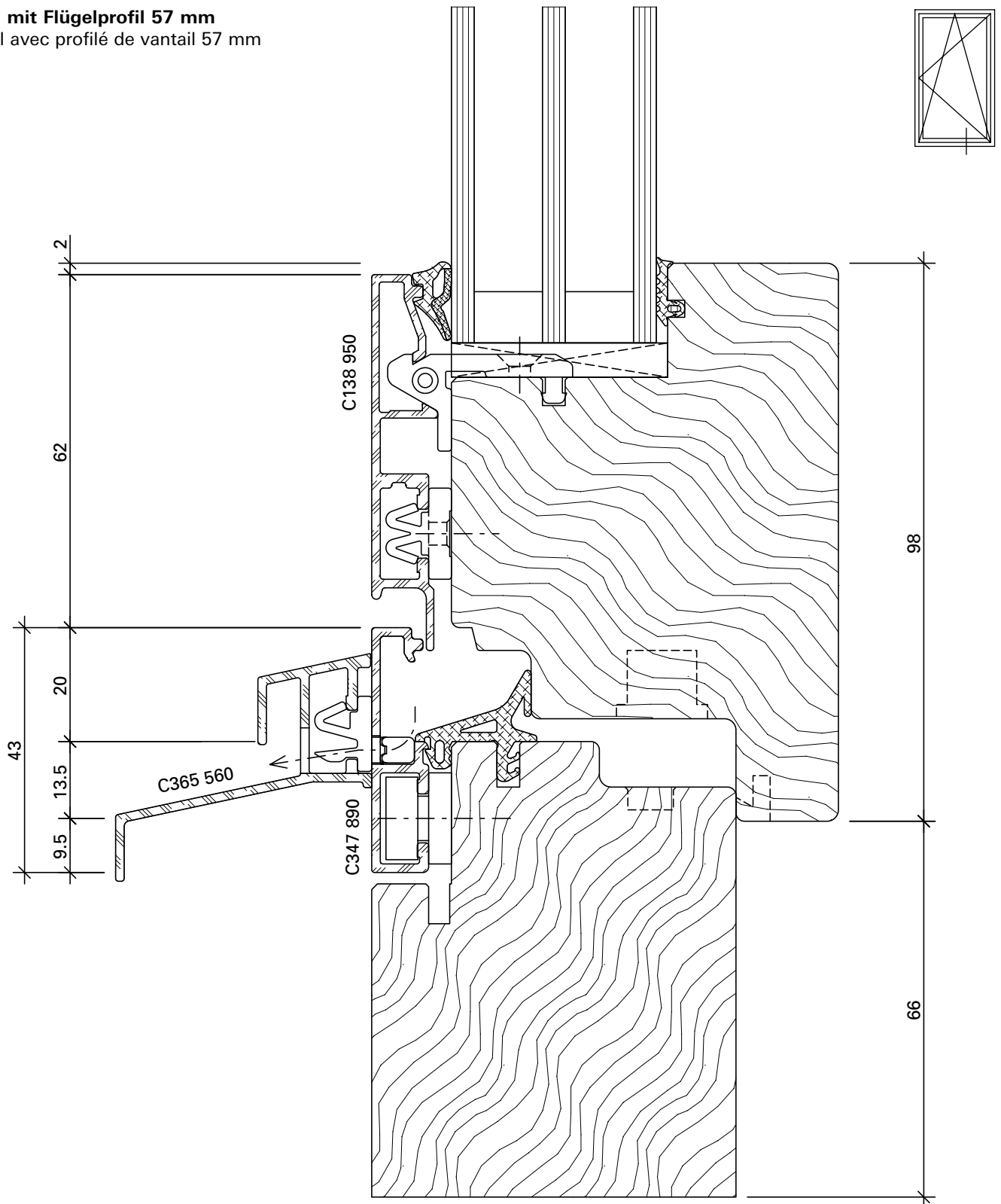
Flügel Standard mit Wetterschenkel 90 mm
Vantail standard avec renvoi d'eau 90 mm



DXF DWG

Cube-C-1021

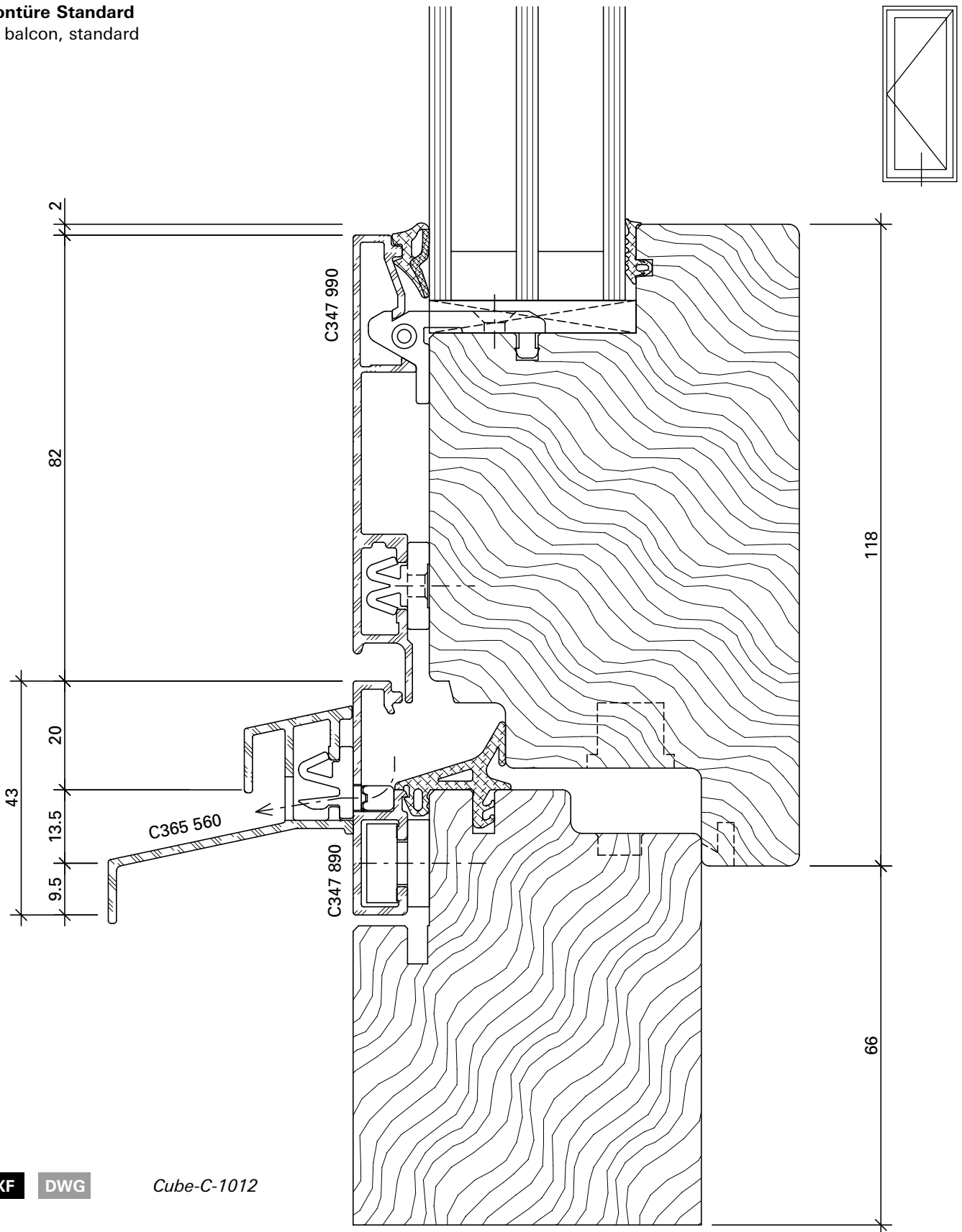
Flügel mit Flügelprofil 57 mm
Vantail avec profilé de vantail 57 mm



DXF DWG

Cube-C-1002-1

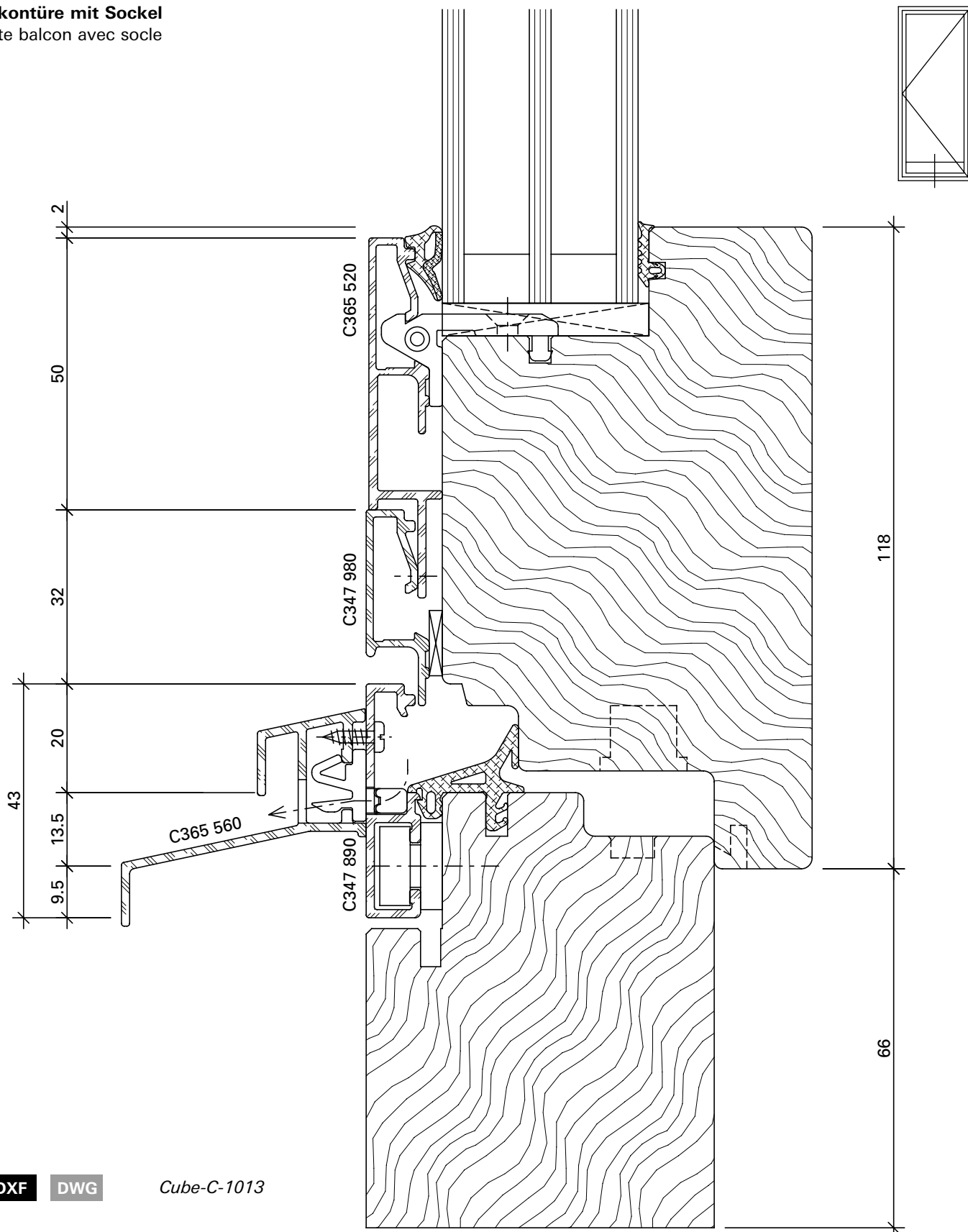
Balkontüre Standard
Porte balcon, standard



DXF DWG

Cube-C-1012

Balkontüre mit Sockel
Porte balcon avec socle



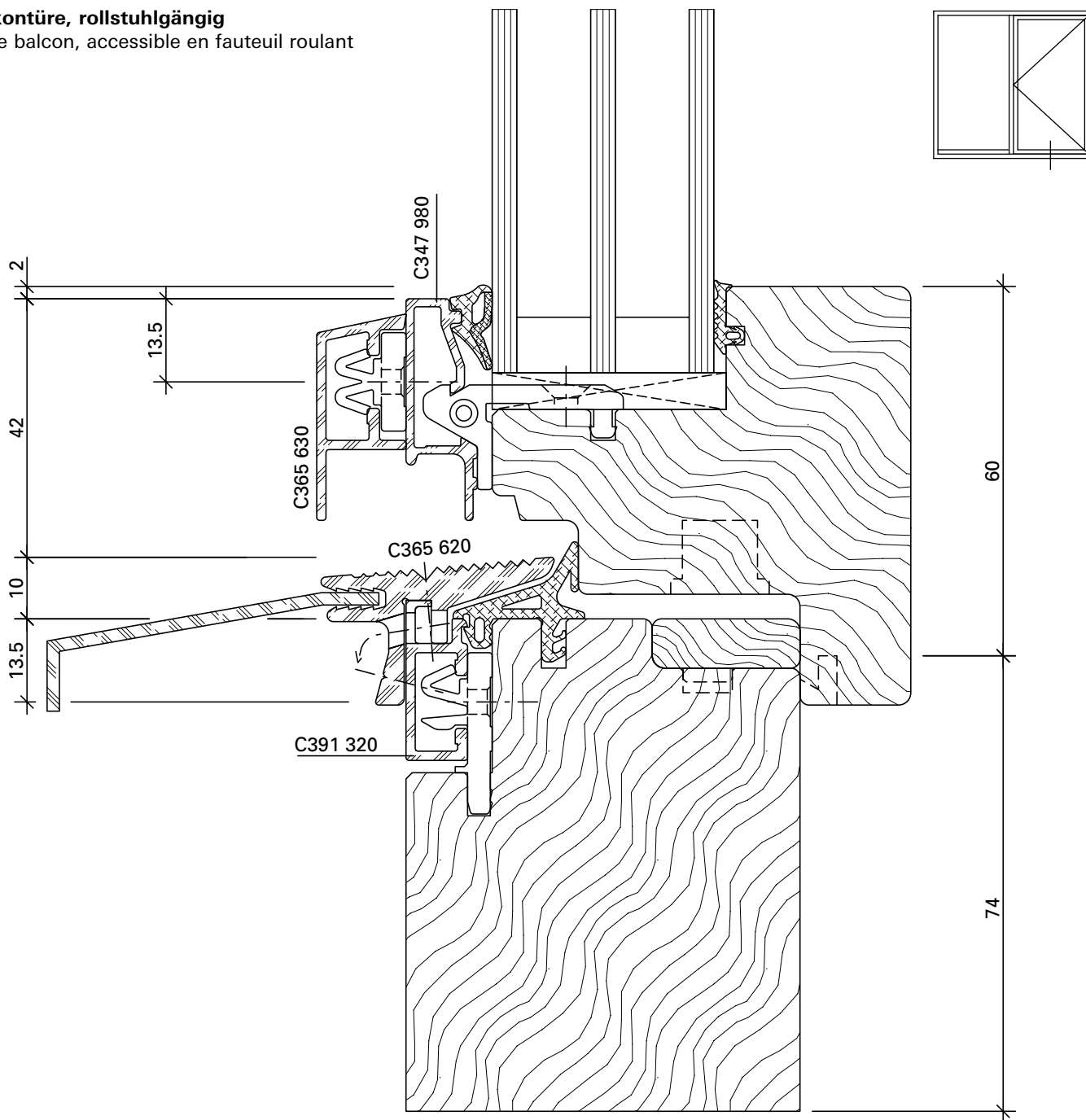
DXF

DWG

Cube-C-1013

Balkontüre, rollstuhlgängig

Porte balcon, accessible en fauteuil roulant



DXF

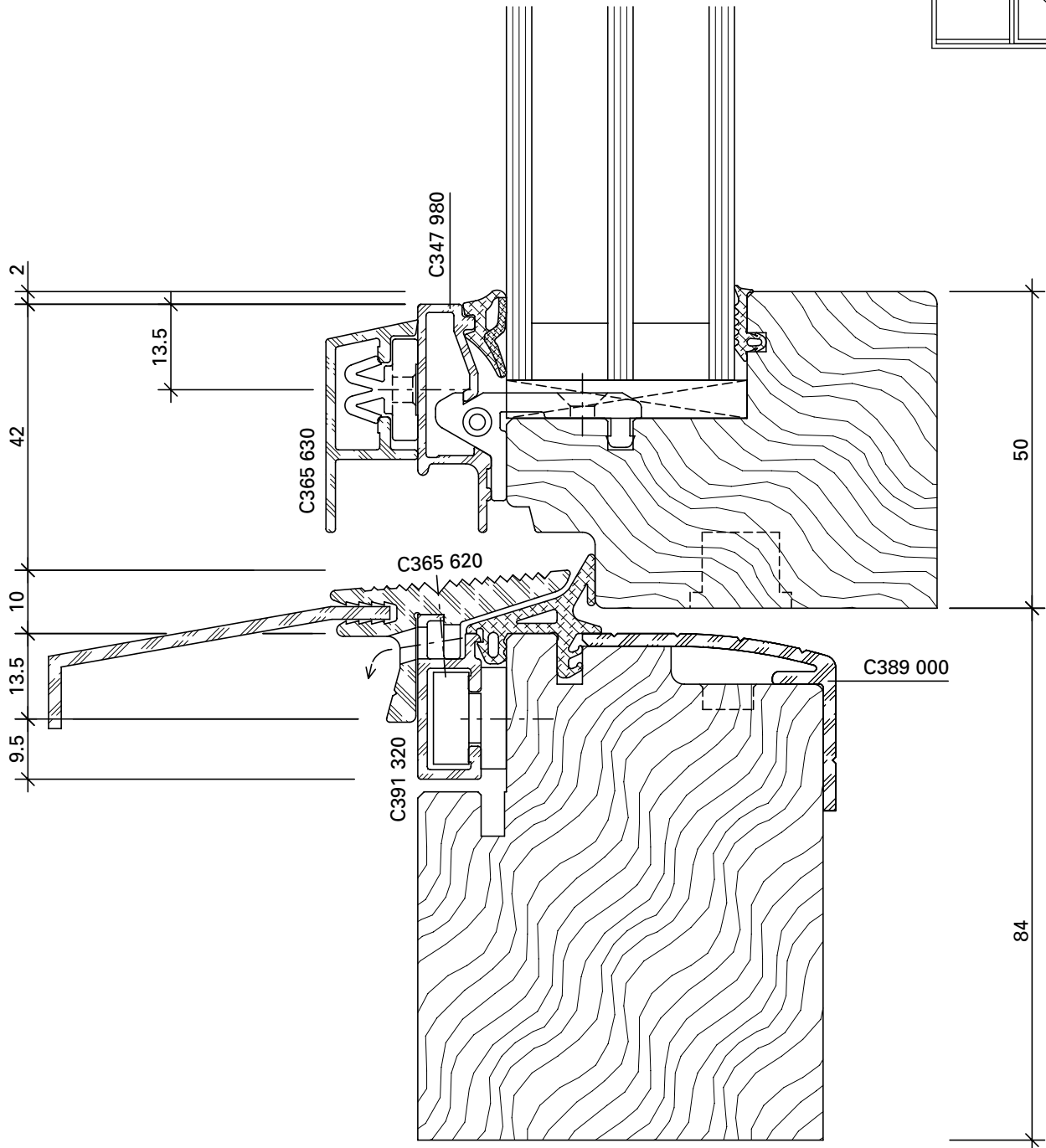
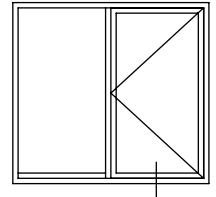
DWG

Cube-C-1014

Bei Schlagregen und exponierter Lage kann die Dichtigkeit dieser Konstruktionsweise nicht gewährleistet werden!

L'étanchéité de ce mode de construction ne peut pas être garantie pour la pluie battante et les situations exposées.

Balkontüre, rollstuhlgängig mit Schwellenprofil
Porte balcon, accessible en fauteuil roulant avec profilé de seuil



DXF

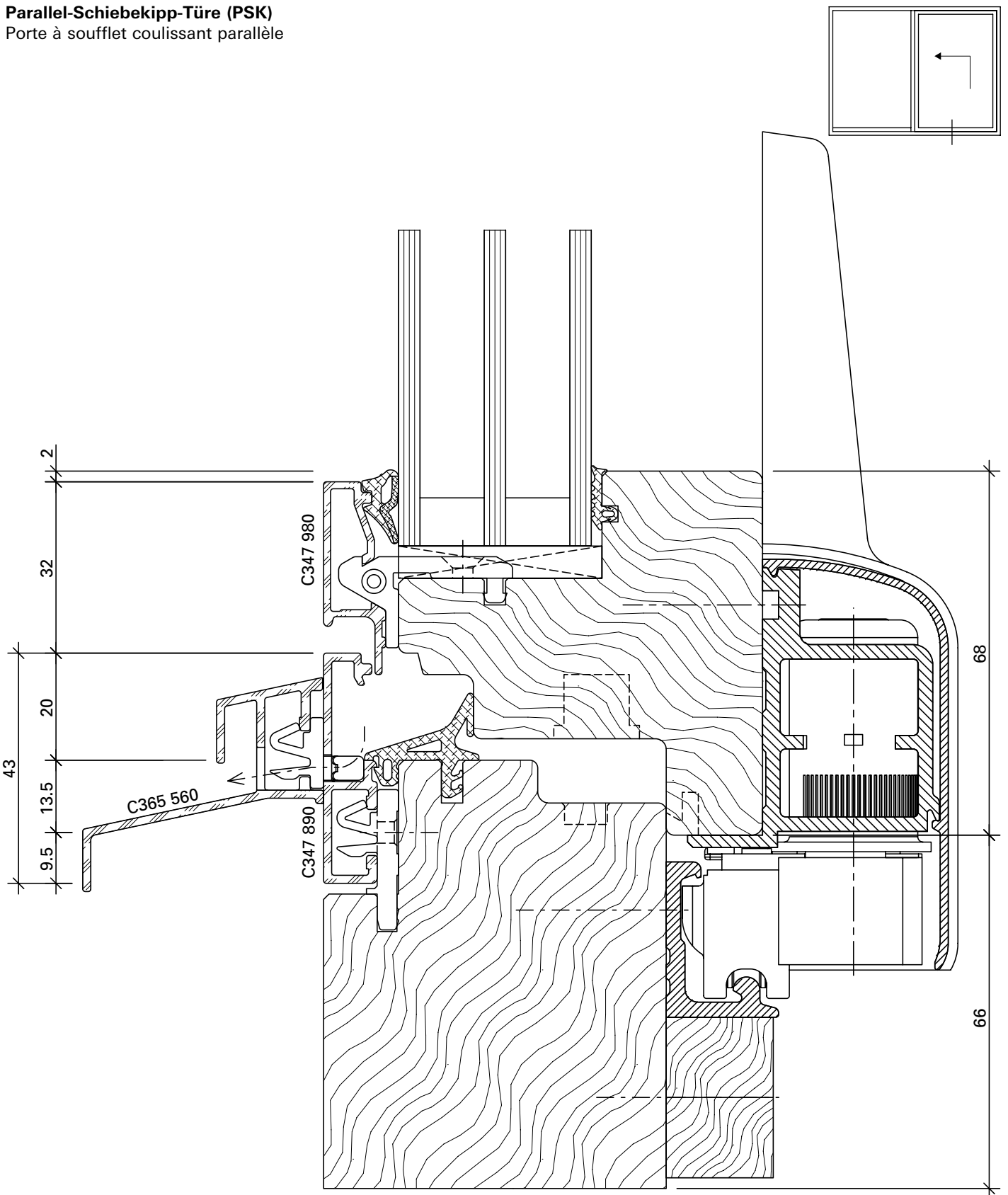
DWG

Cube-C-1015

Bei Schlagregen und exponierter Lage kann die Dichtigkeit dieser Konstruktionsweise nicht gewährleistet werden!

L'étanchéité de ce mode de construction ne peut pas être garantie pour la pluie battante et les situations exposées.

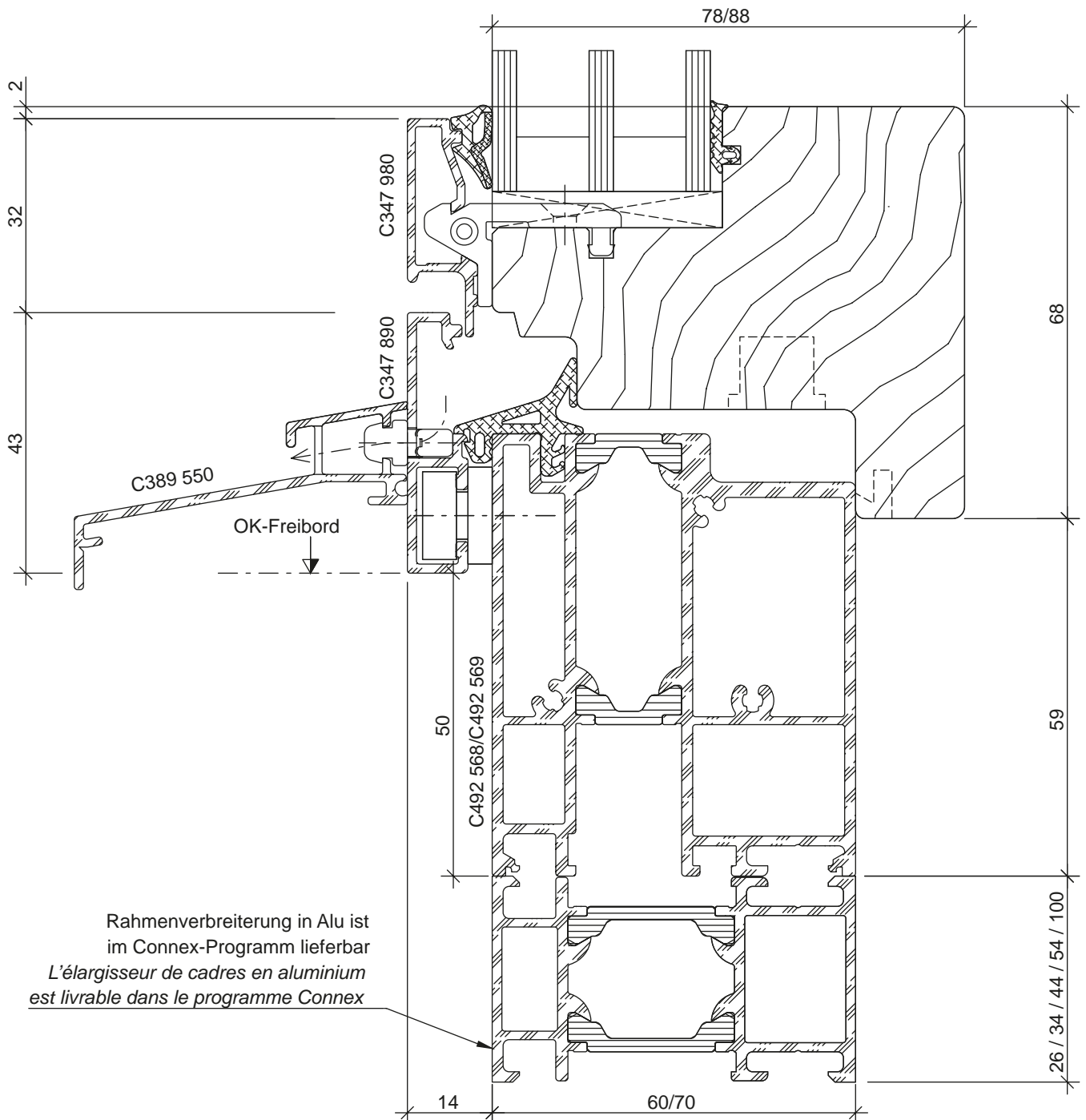
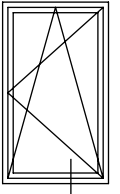
Parallel-Schiebekipp-Türe (PSK)
Porte à soufflet coulissant parallèle



DXF DWG

Cube-C-1008-1

Balkontüre Standard, mit Schwelle feuchte- und fäulnisbeständig
Porte balcon standard, avec seuil résistant à l'humidité et à la pourriture

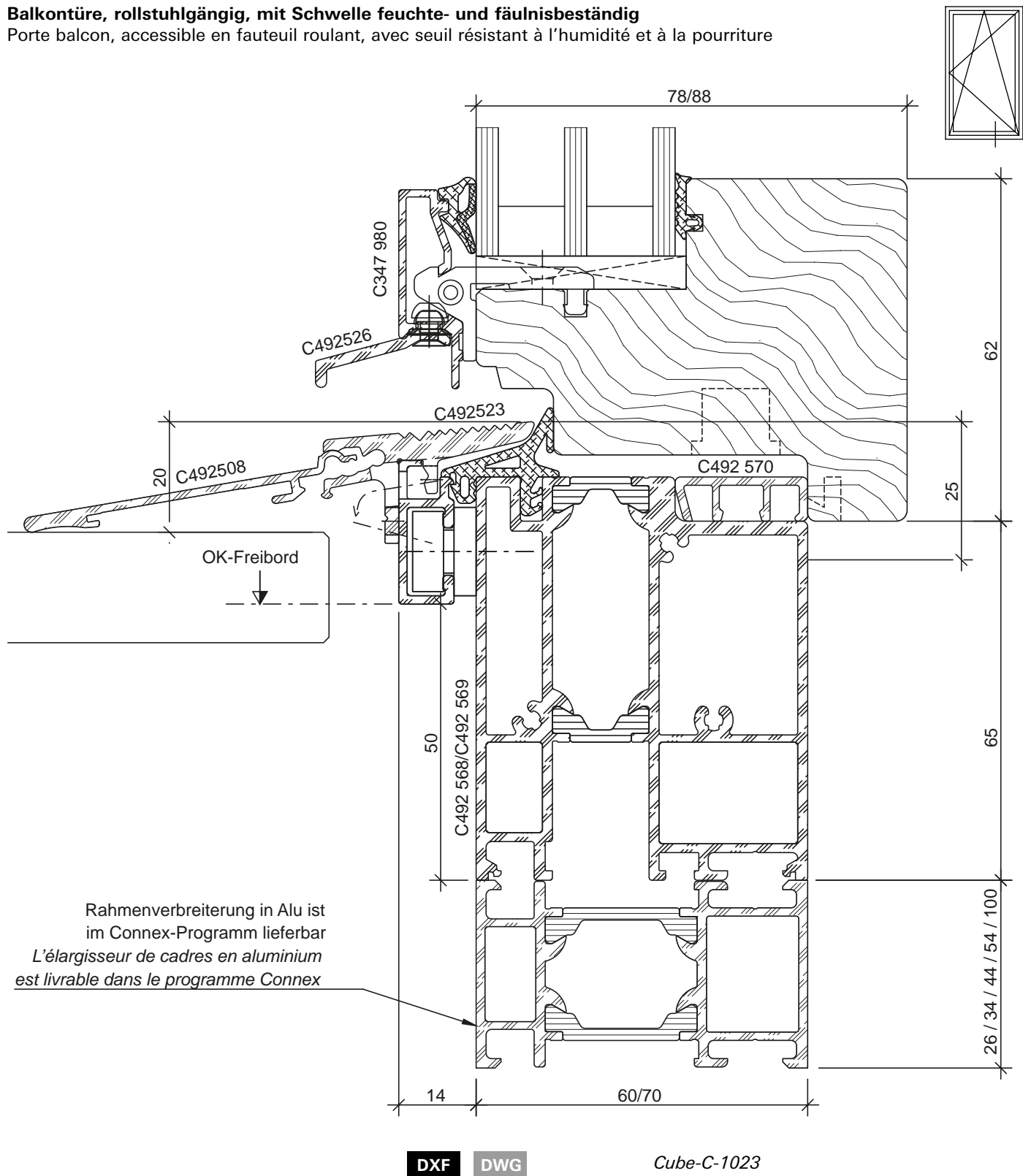


DXF DWG

Cube-C-1022

Balkontüre, rollstuhlgängig, mit Schwelle feuchte- und fäulnisbeständig

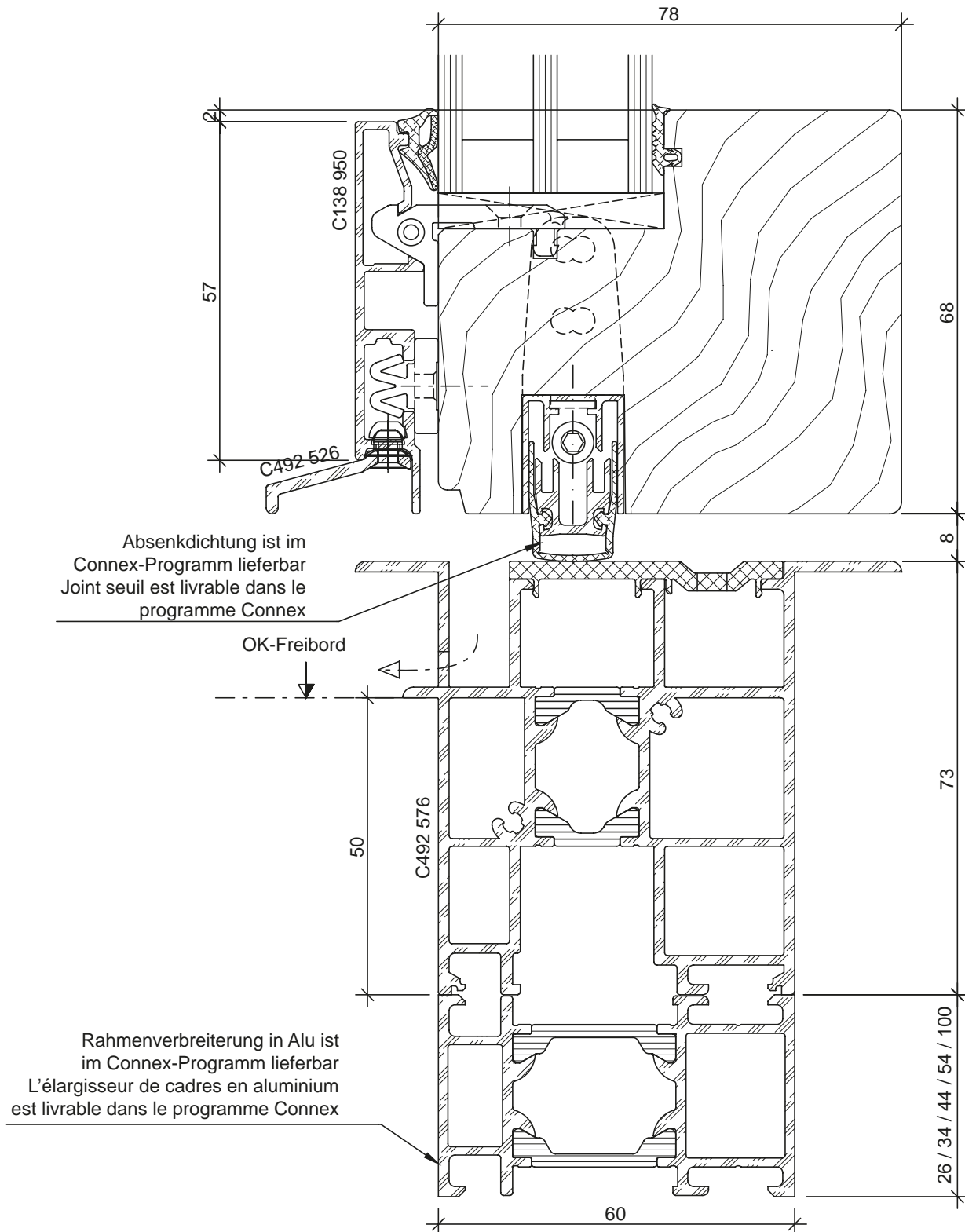
Porte balcon, accessible en fauteuil roulant, avec seuil résistant à l'humidité et à la pourriture



Bei Schlagregen und exponierter Lage kann die Dichtigkeit dieser Konstruktionsweise nicht gewährleistet werden!

L'étanchéité de ce mode de construction ne peut pas être garantie pour la pluie battante et les situations exposées.

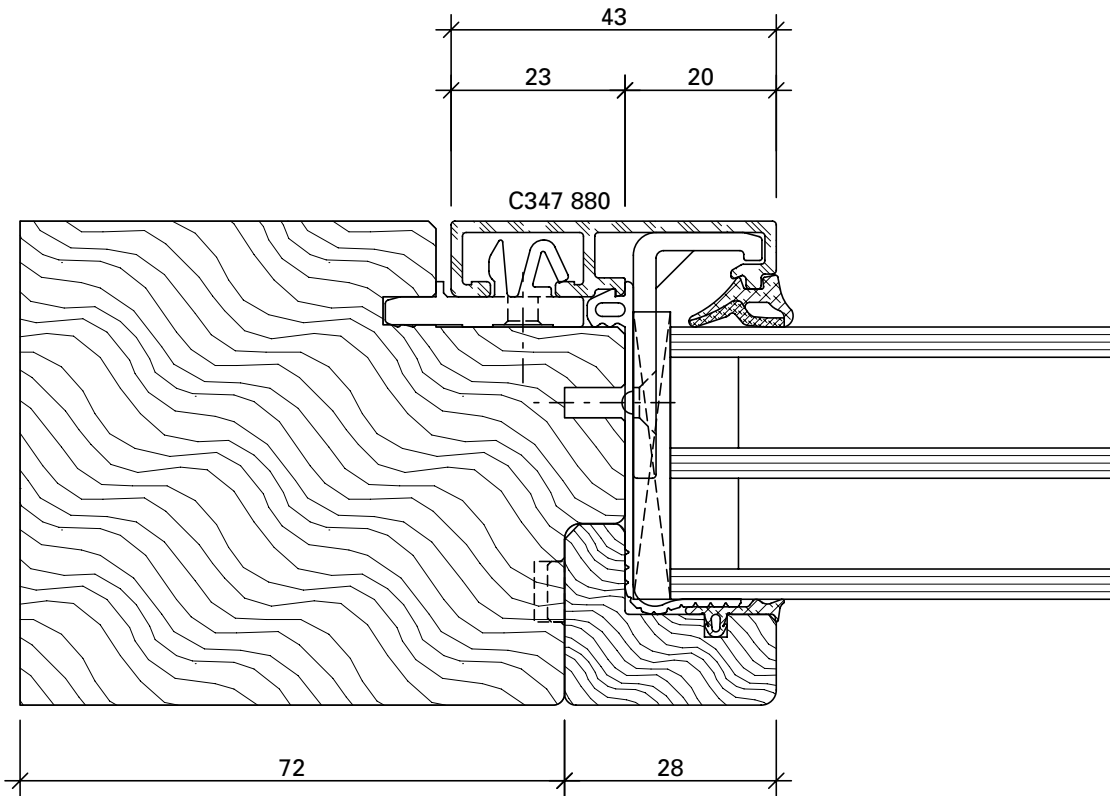
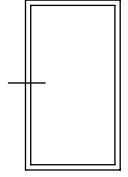
Balkontüre mit Nullschwelle (fuf)
Porte balcon avec seuil zéro (fuf)



DXF DWG

Cube-C-1024

Festverglasung
Vitrage fixe

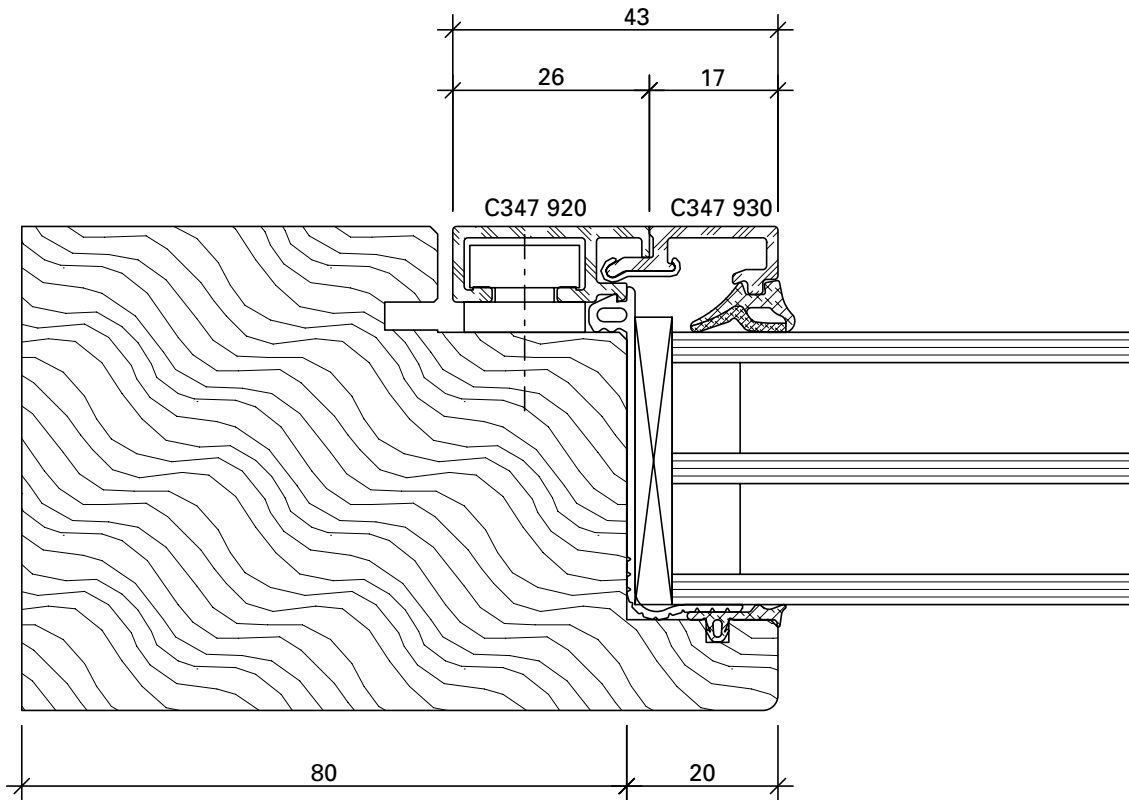
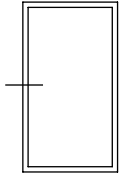


DXF

DWG

Cube-C-3001

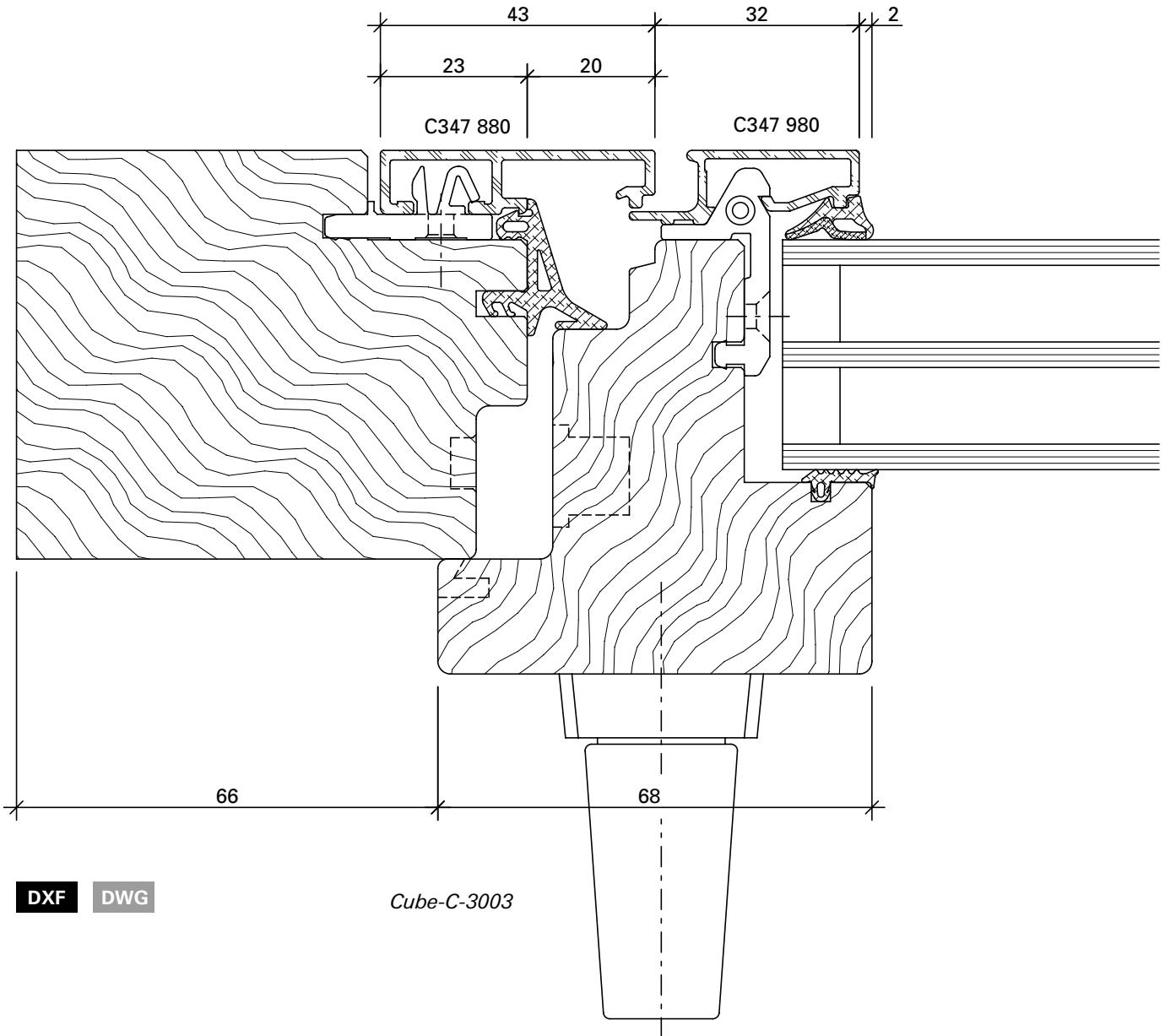
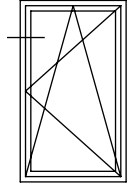
Festverglasung
Vitrage fixe



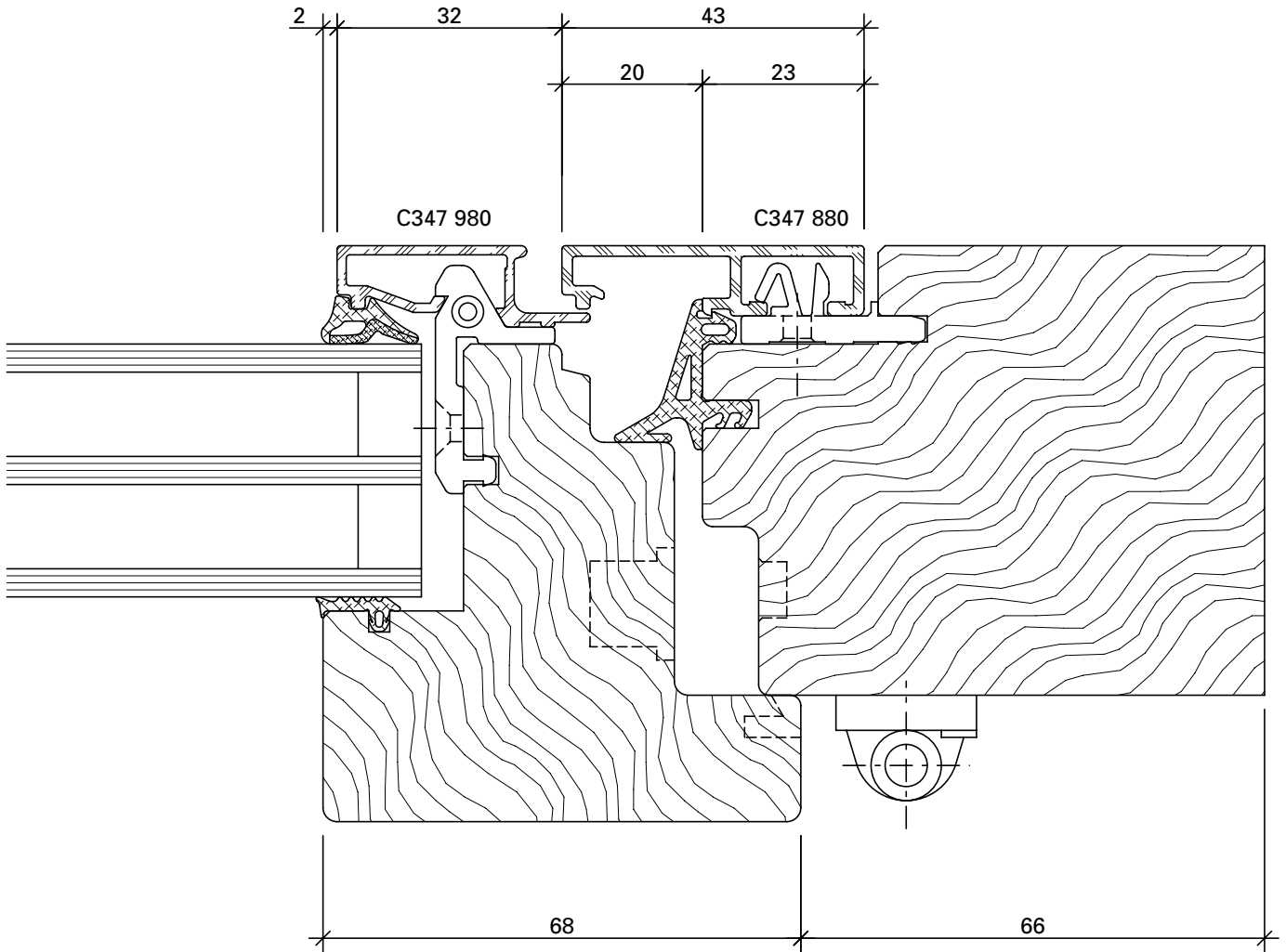
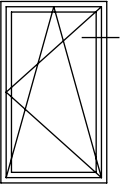
DXF DWG

Cube-C-3002

Flügel Standard, Griffseite
Vantail standard, côté poignée



Flügel Standard, Bandseite
Vantail standard, côté paumelle

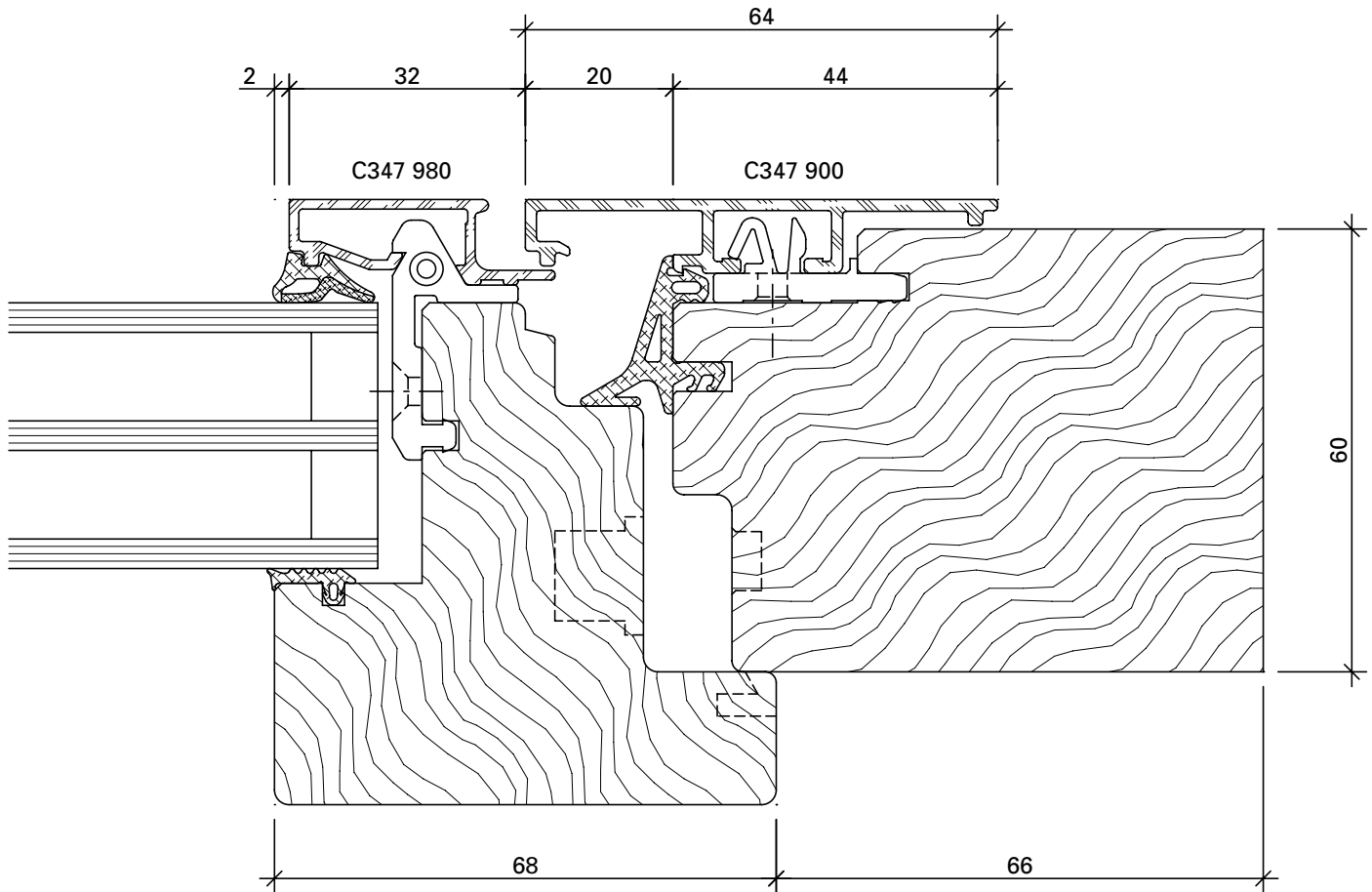
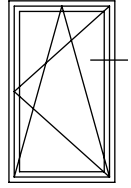


DXF

DWG

Cube-C-3004

Flügel Standard mit Blendrahmen 64 mm
Vantail standard avec cadre dormant 64 mm

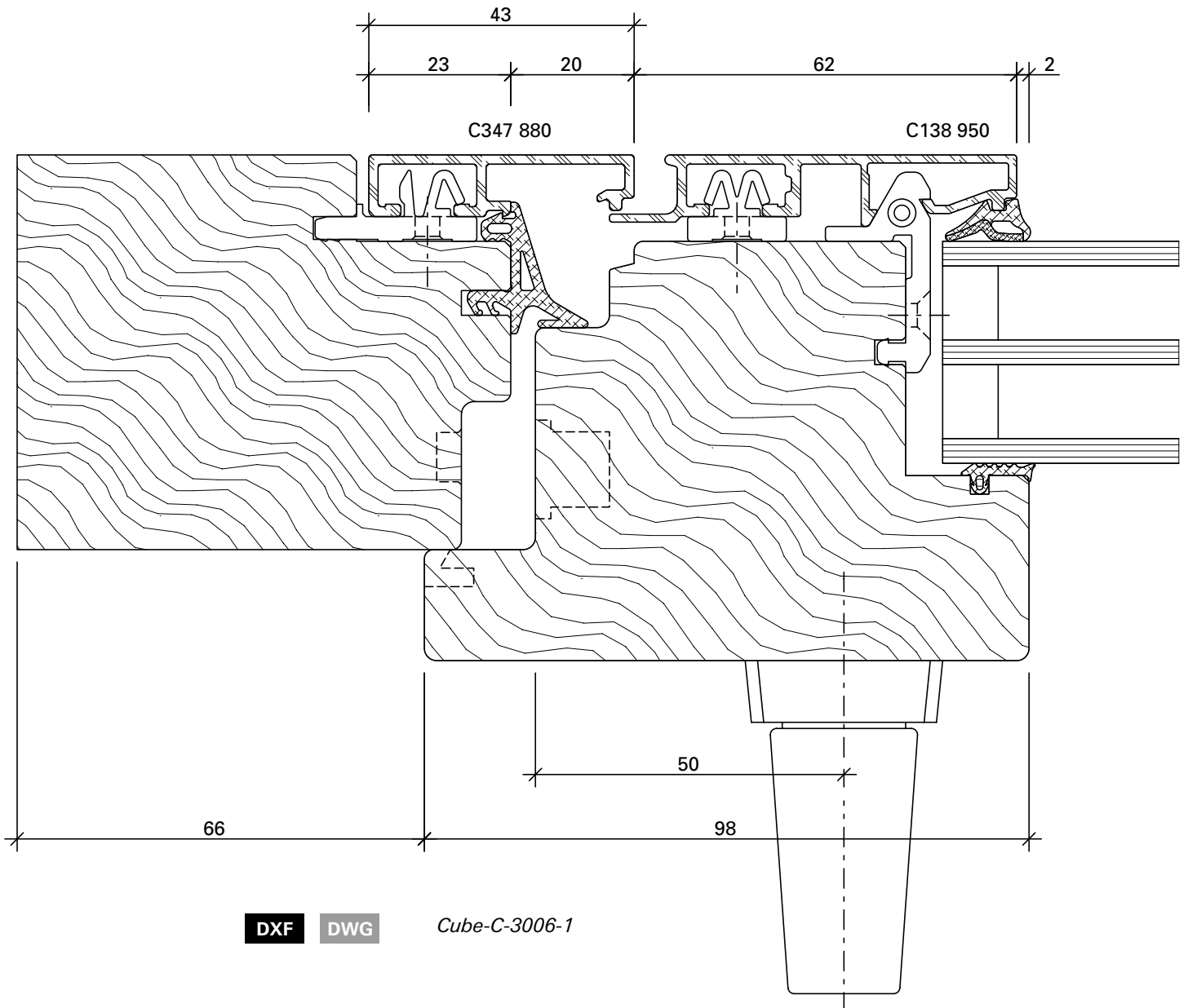
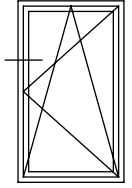


DXF

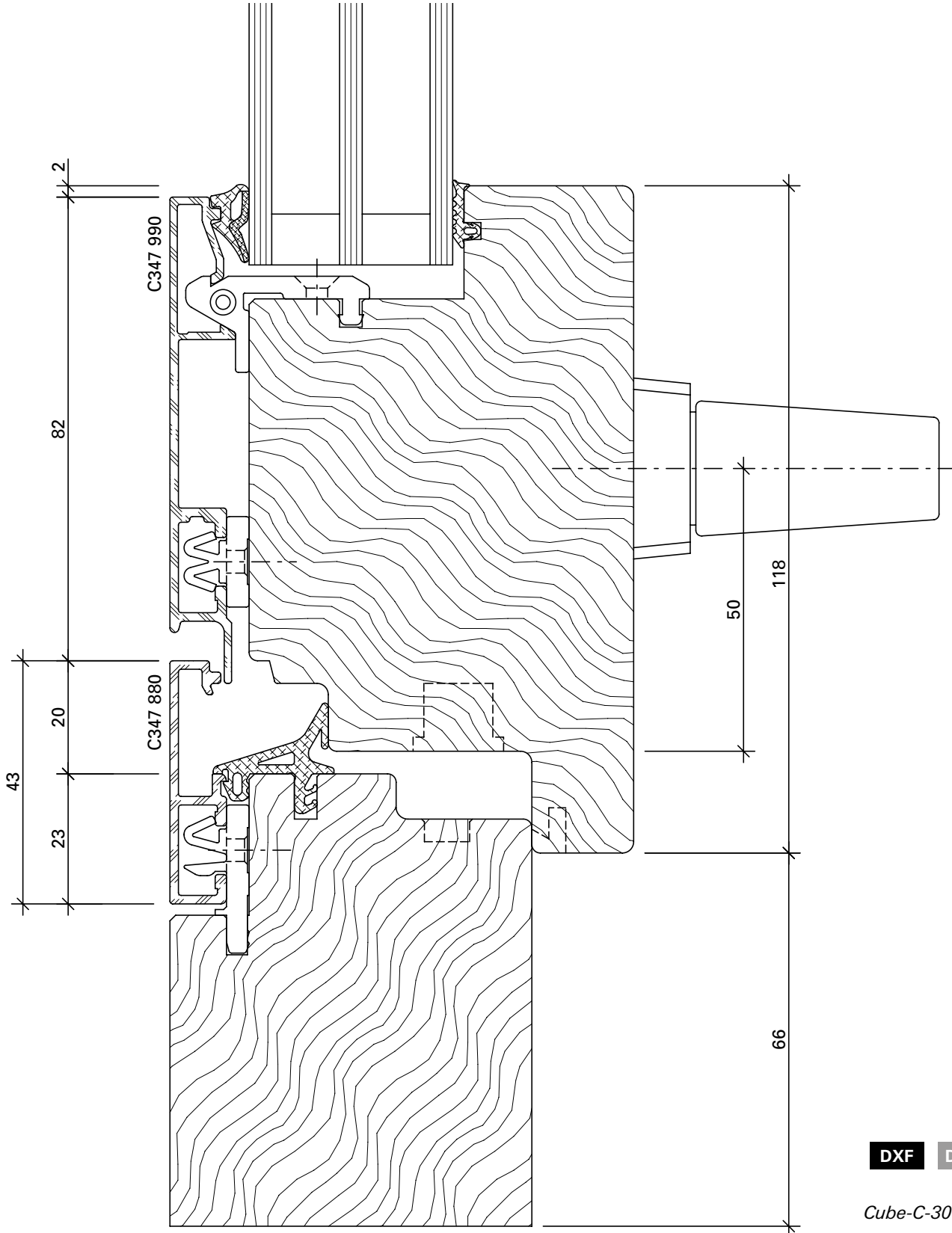
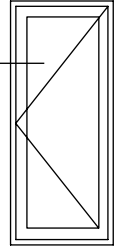
DWG

Cube-C-3005

Flügel mit Flügelprofil 57 mm
Vantail avec profilé de vantail 57 mm



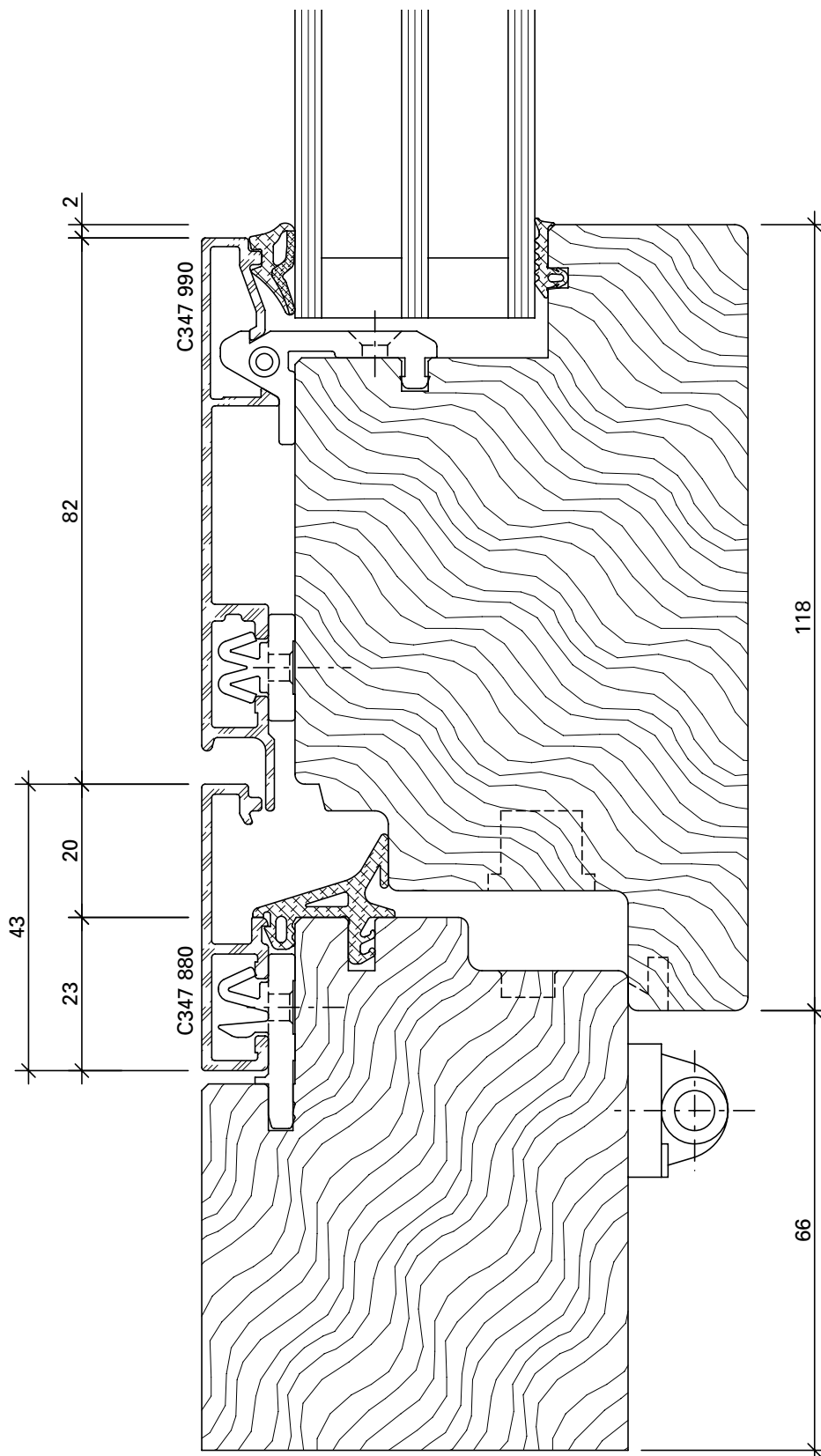
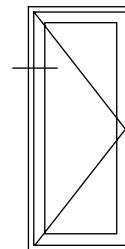
Balkontüre Standard, Griffseite
Porte balcon standard, côté poignée



DXF DWG

Cube-C-3006

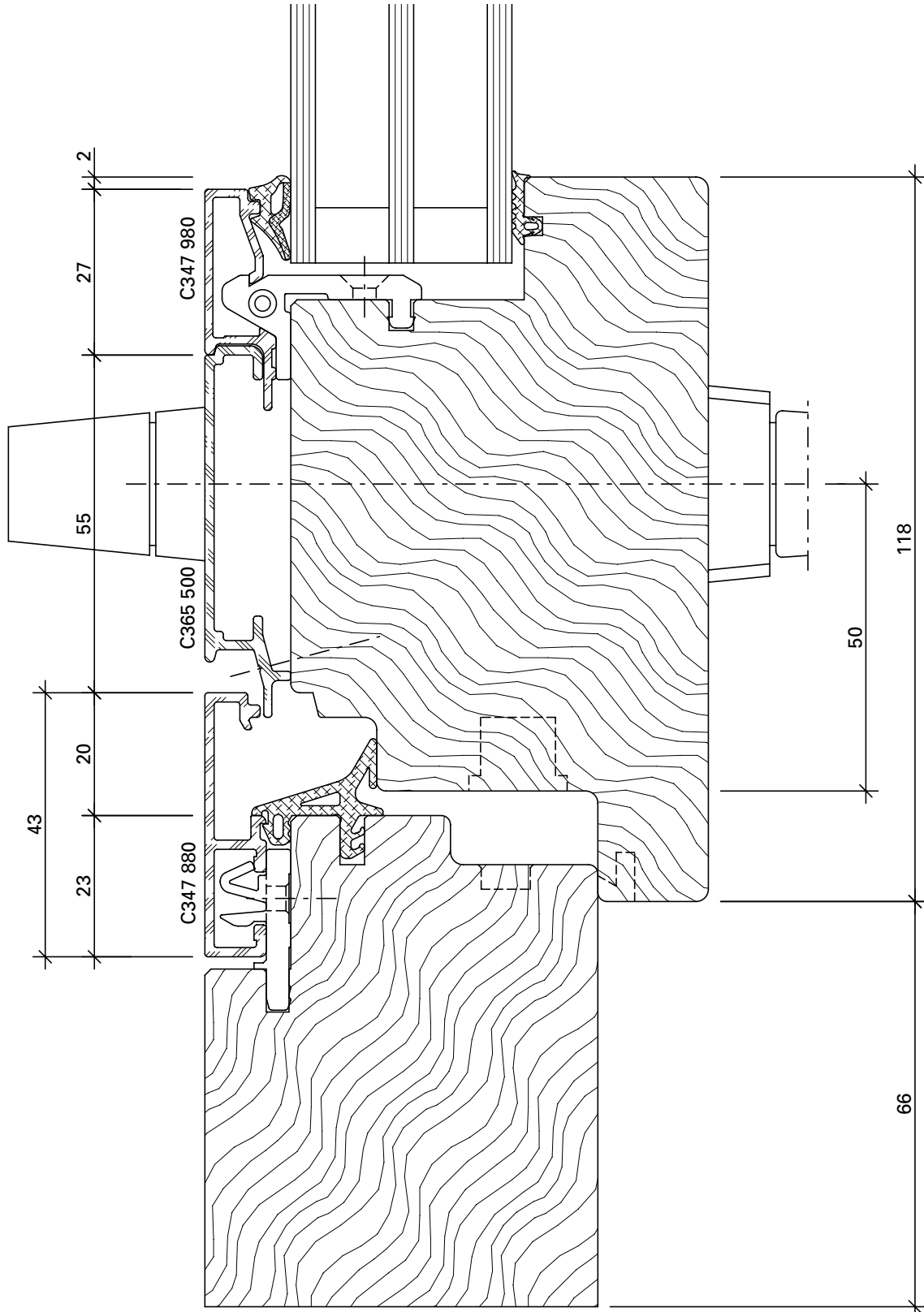
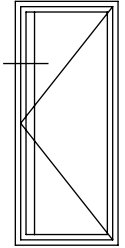
Balkontüre Standard, Bandseite
Porte balcon standard, côté paumelle



DXF DWG

Cube-C-3007

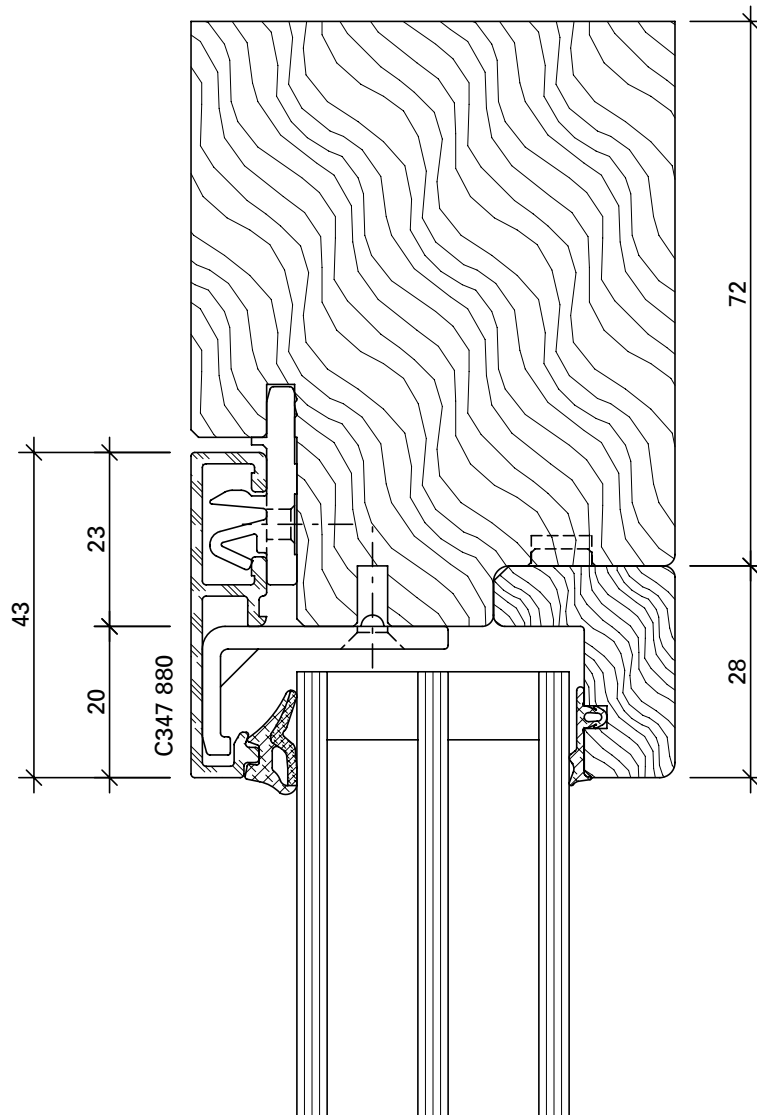
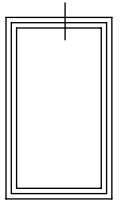
Balkontüre mit Flügelverbreiterung, Griffseite
Porte balcon avec élargissement de vantail, côté poignée



DXF DWG

Cube-C-3008

Festverglasung
Vitrage fixe

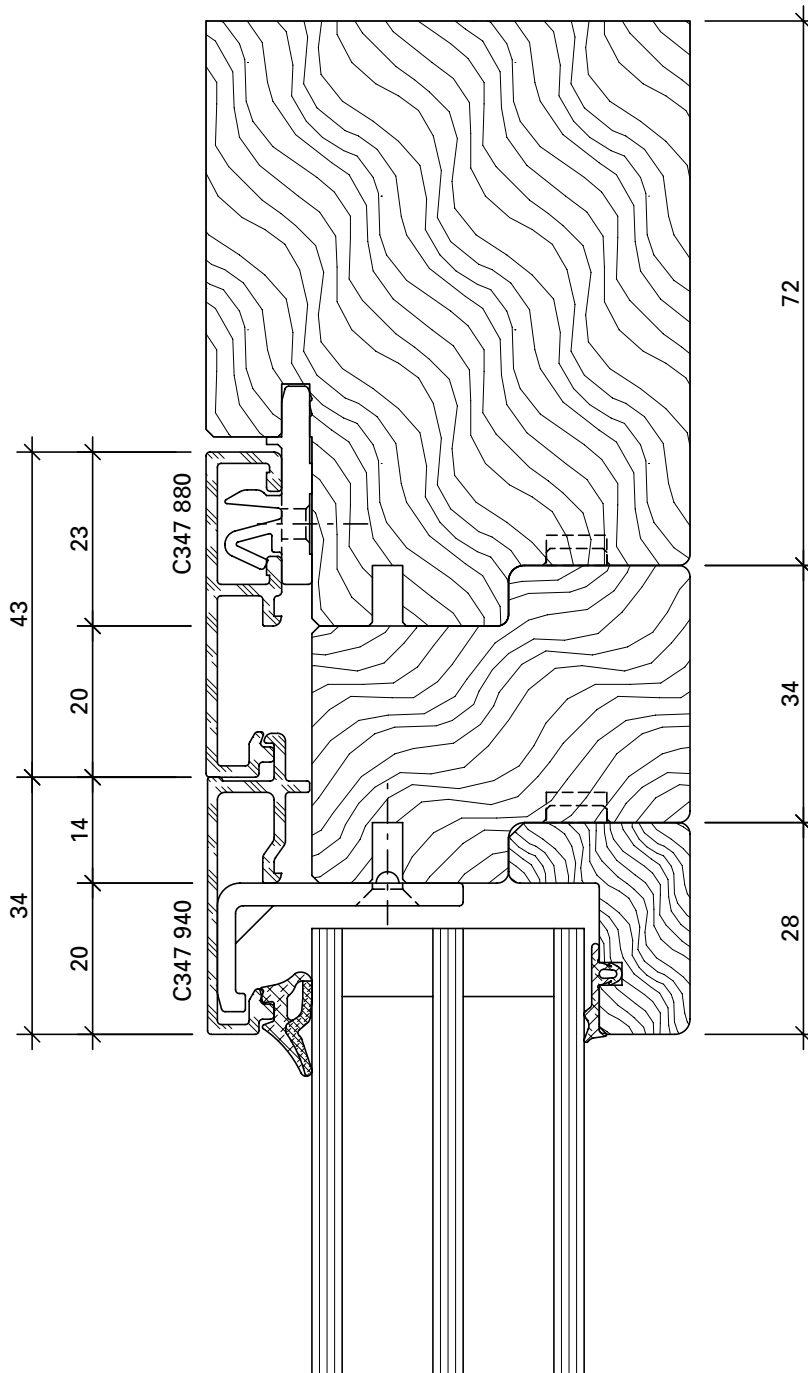
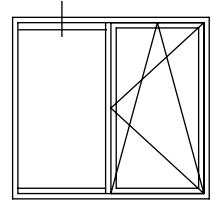


DXF

DWG

Cube-C-2001

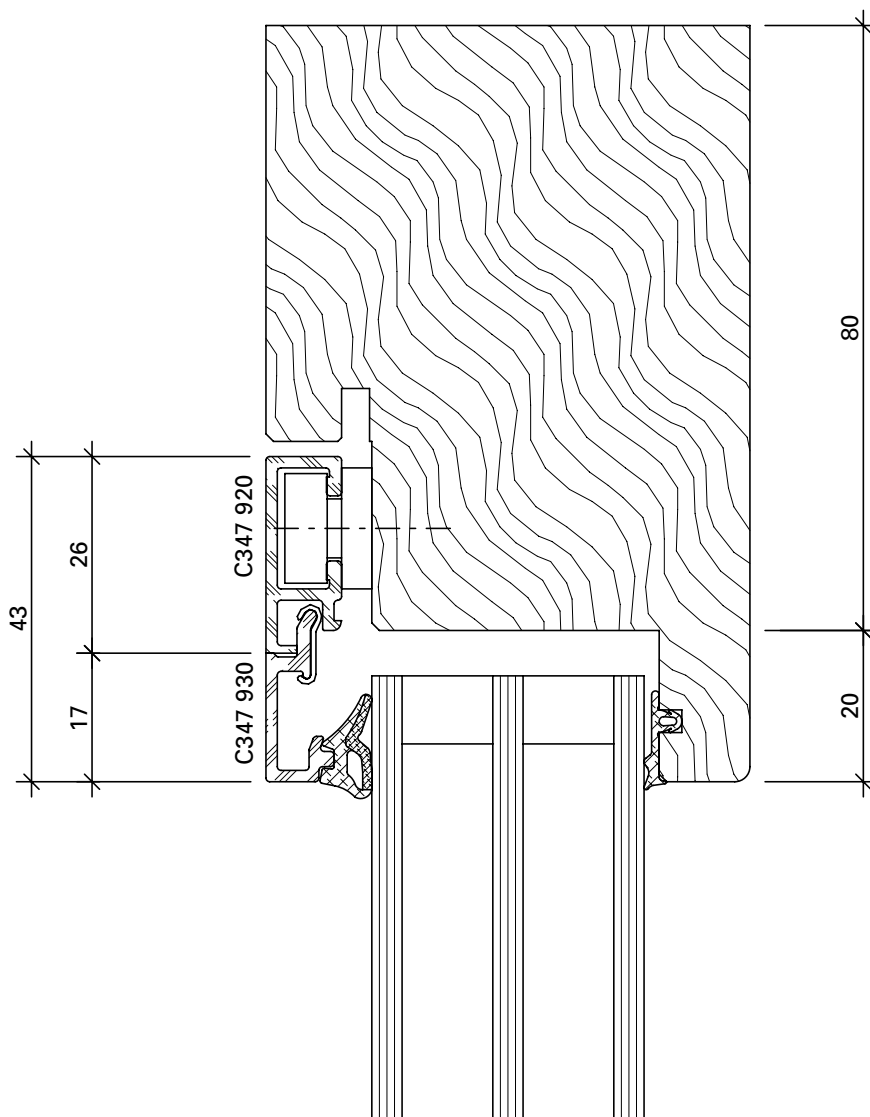
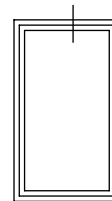
Festverglasung mit Rahmenverbreiterung 34 mm
Vitrage fixe avec élargissement pour cadre 34 mm



DXF DWG

Cube-C-2002

Festverglasung von aussen
Vitrage fixe d'extérieur

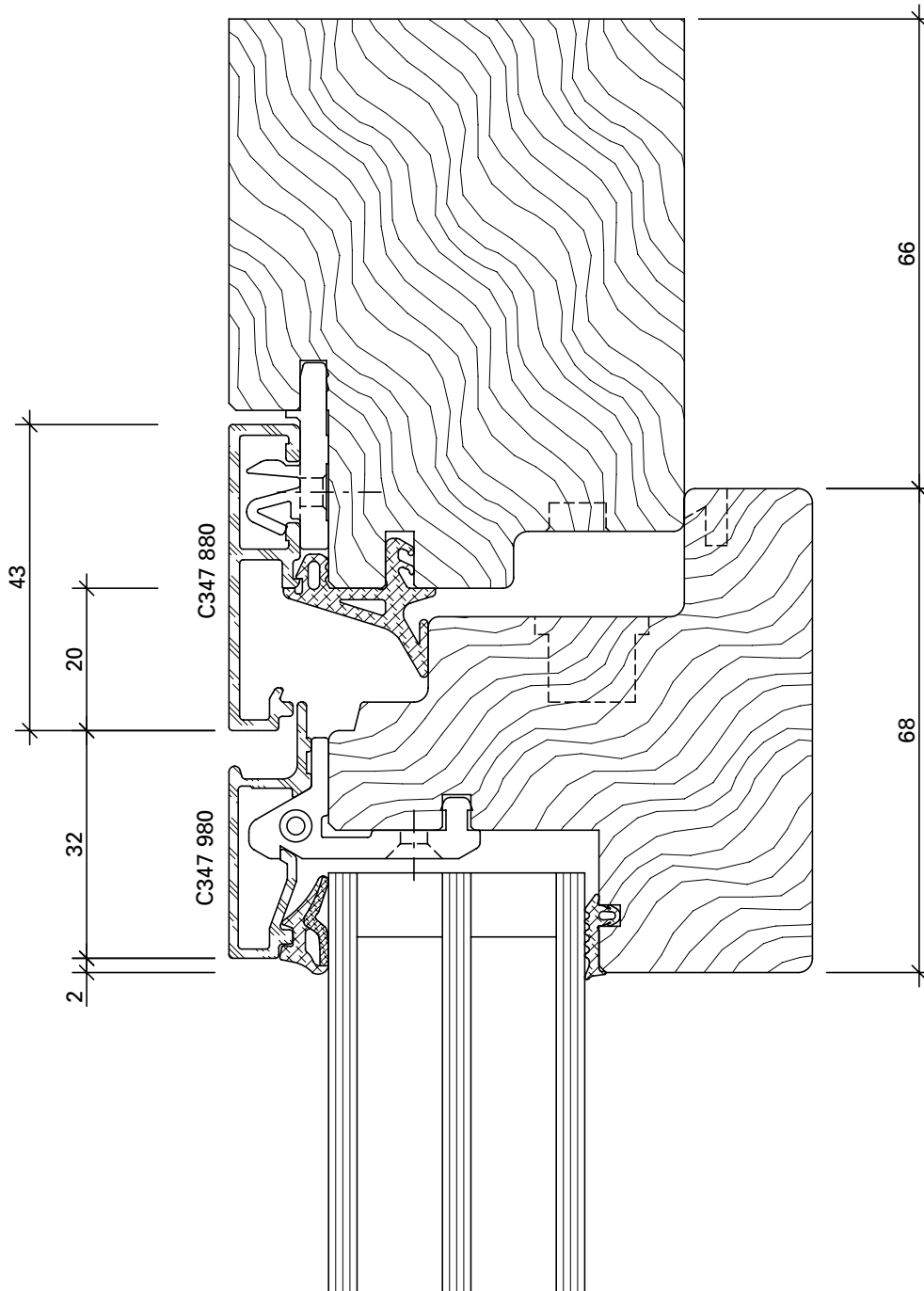
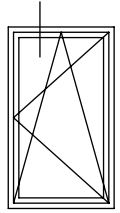


DXF

DWG

Cube-C-2003

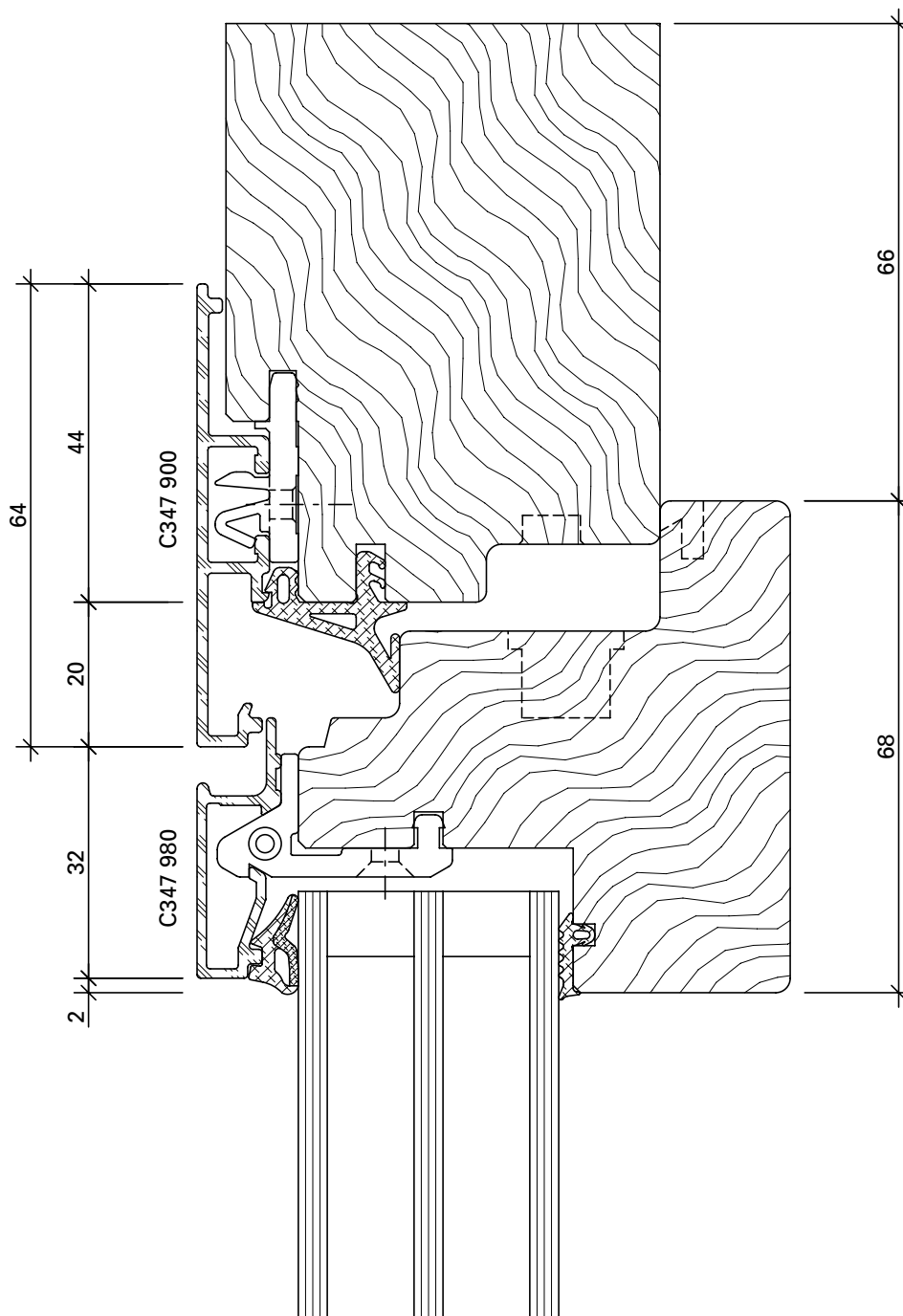
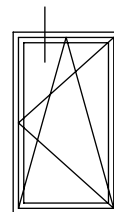
Flügel Standard
Vantail standard



DXF DWG

Cube-C-2004

Flügel Standard mit Blendrahmen 64 mm
Vantail standard avec cadre dormant 64 mm

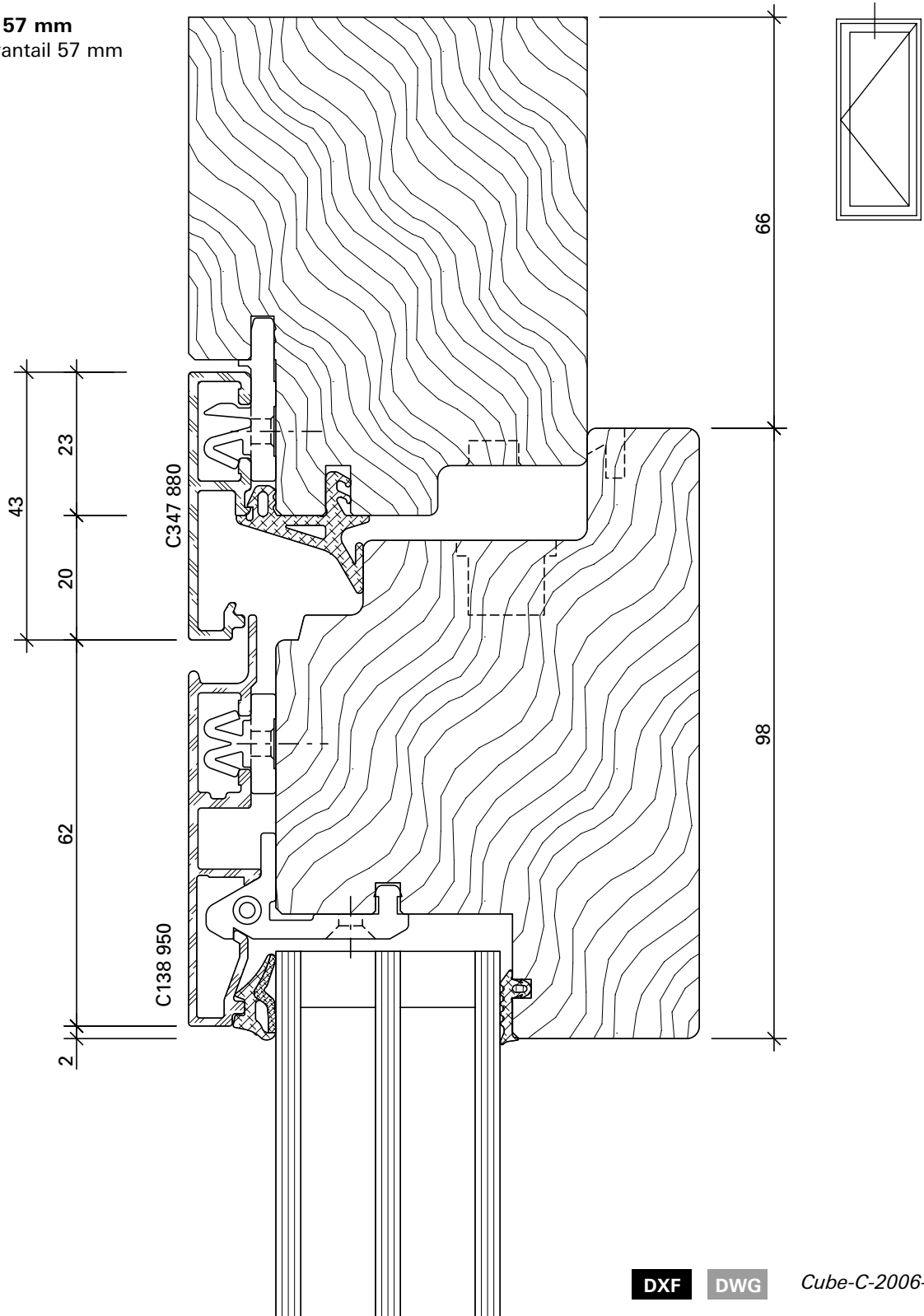


DXF

DWG

Cube-C-2005

Flügel mit Flügelprofil 57 mm
Vantail avec profilé de vantail 57 mm

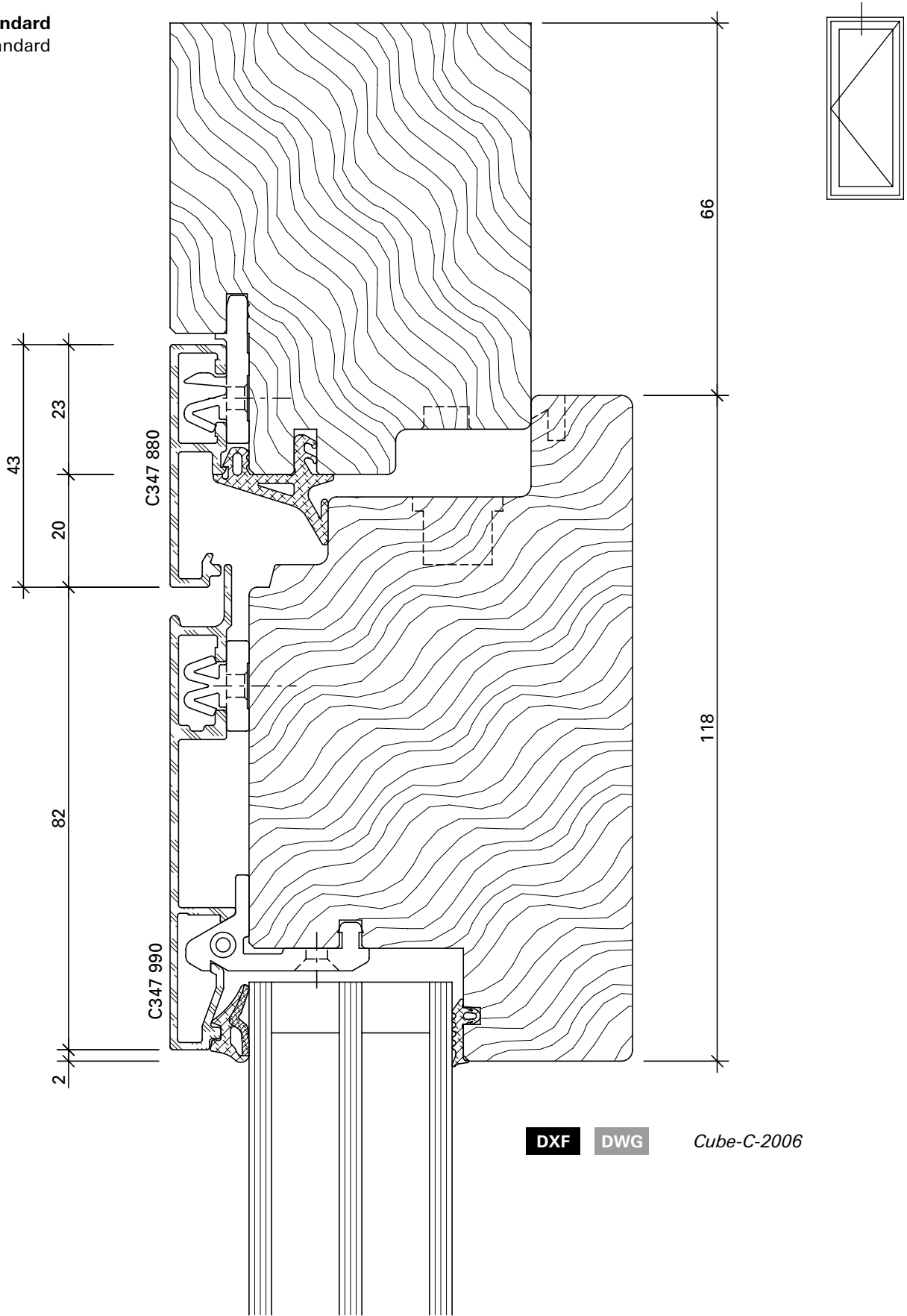


DXF

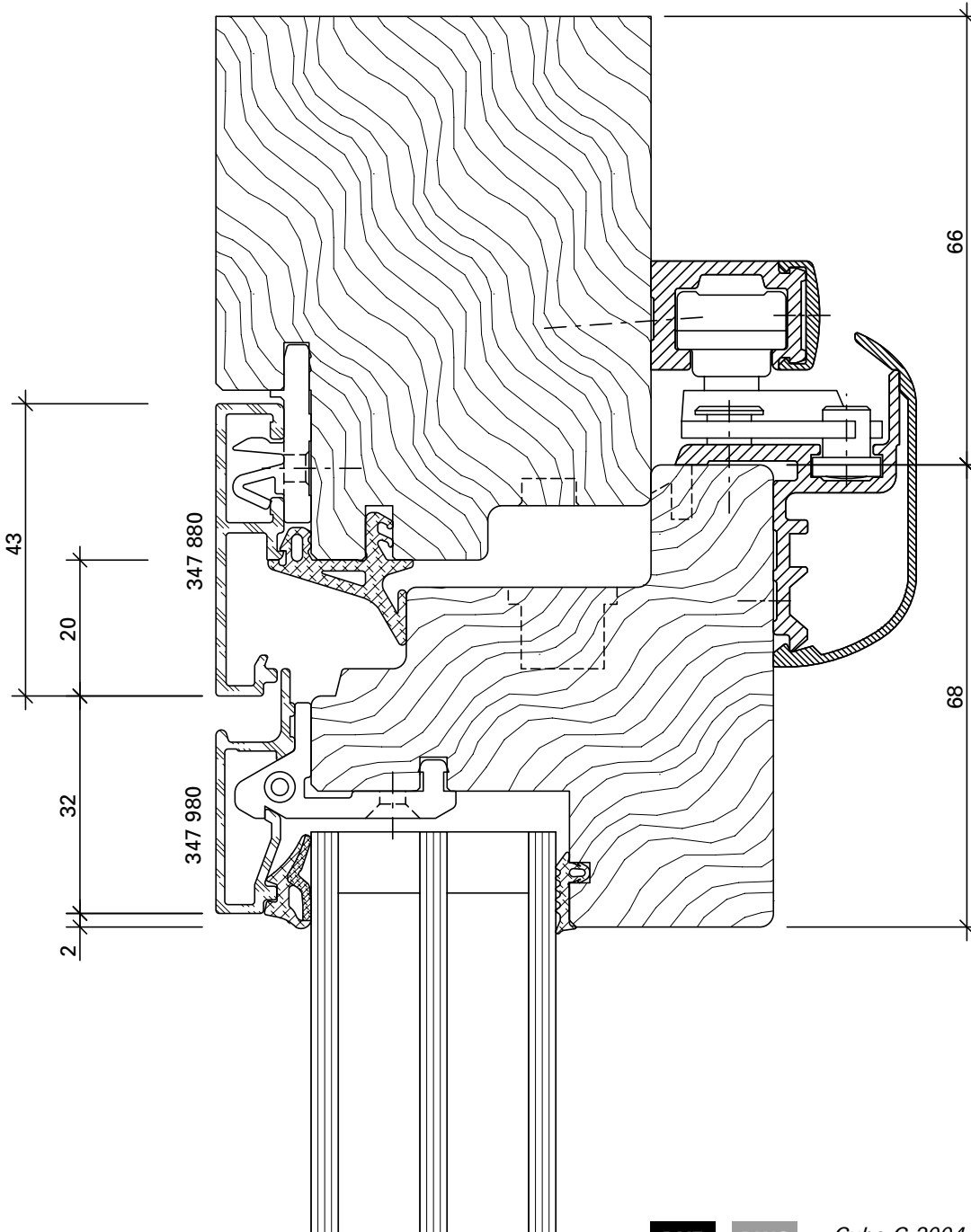
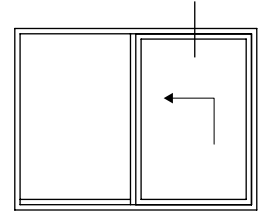
DWG

Cube-C-2006-1

Balkontüre Standard
Porte balcon standard



Parallel-Schiebekipp-Türe (PSK)
Porte à soufflet coulissant parallèle

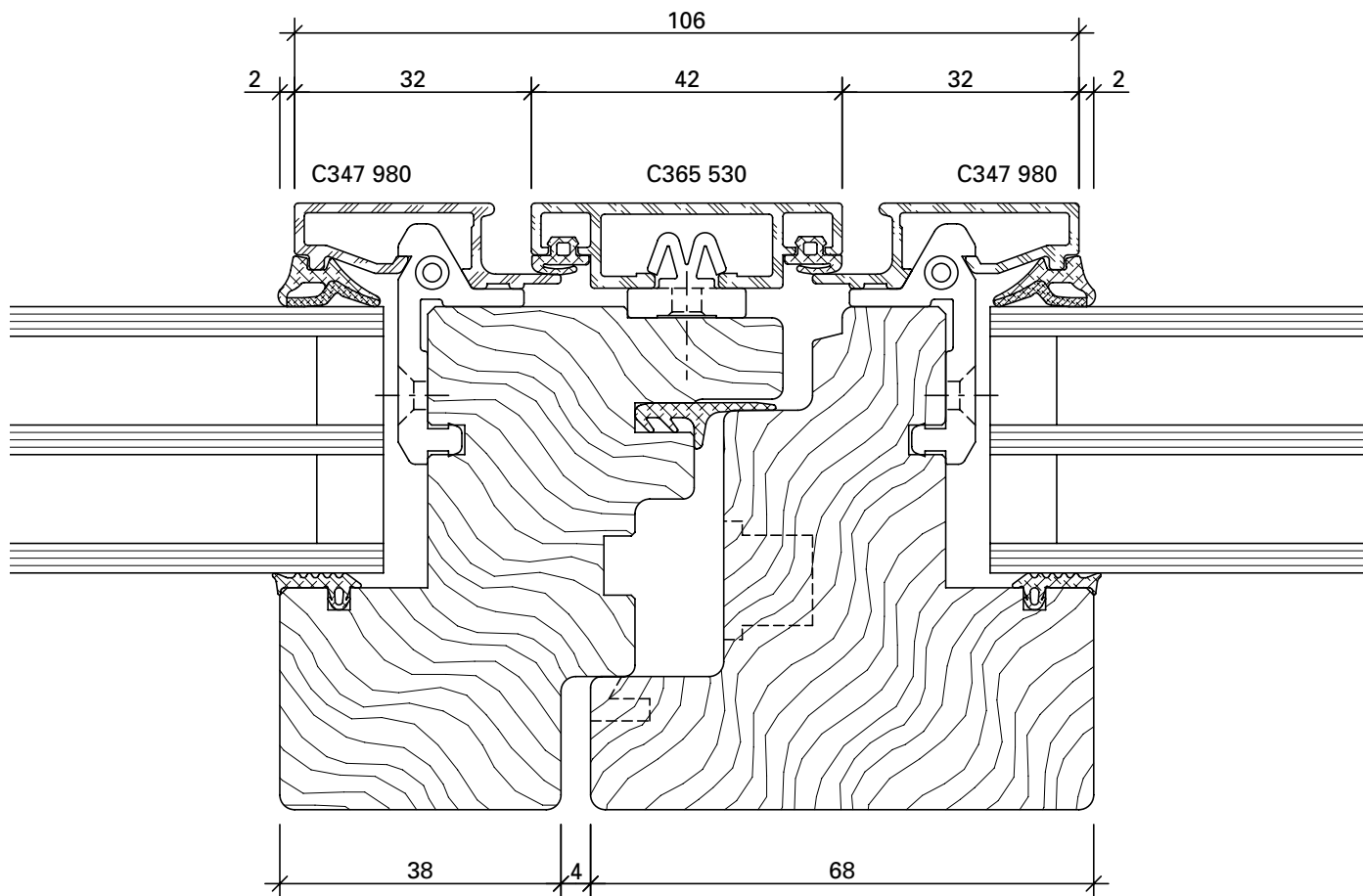
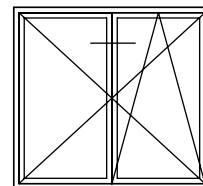


DXF

DWG

Cube-C-2004-1

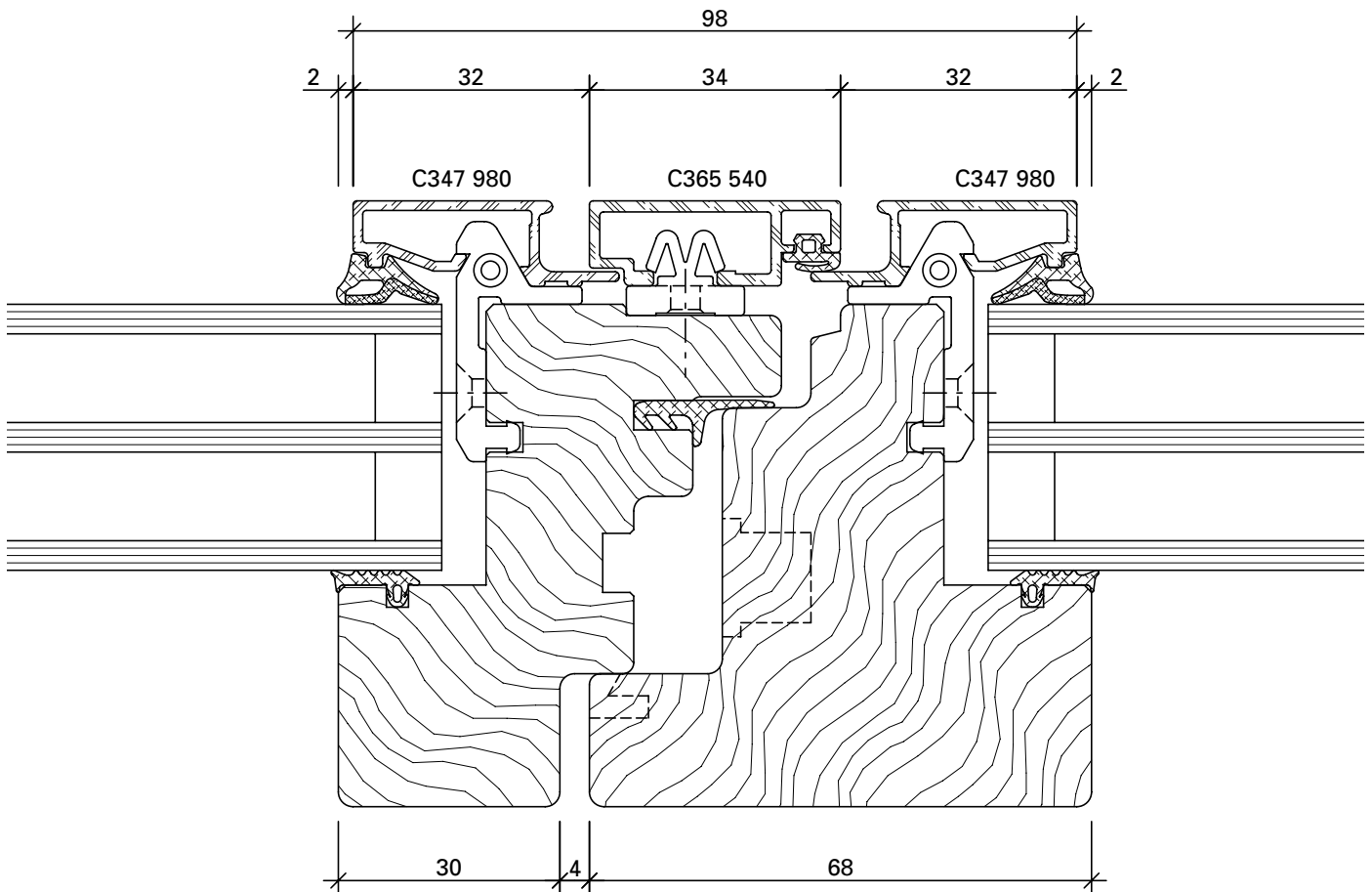
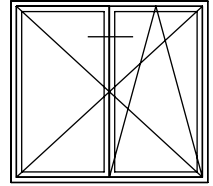
Mittelpartie, Standard
Partie médiane, standard



DXF DWG

Cube-C-4006

Mittelpartie, schmal
Partie médiane, étroit



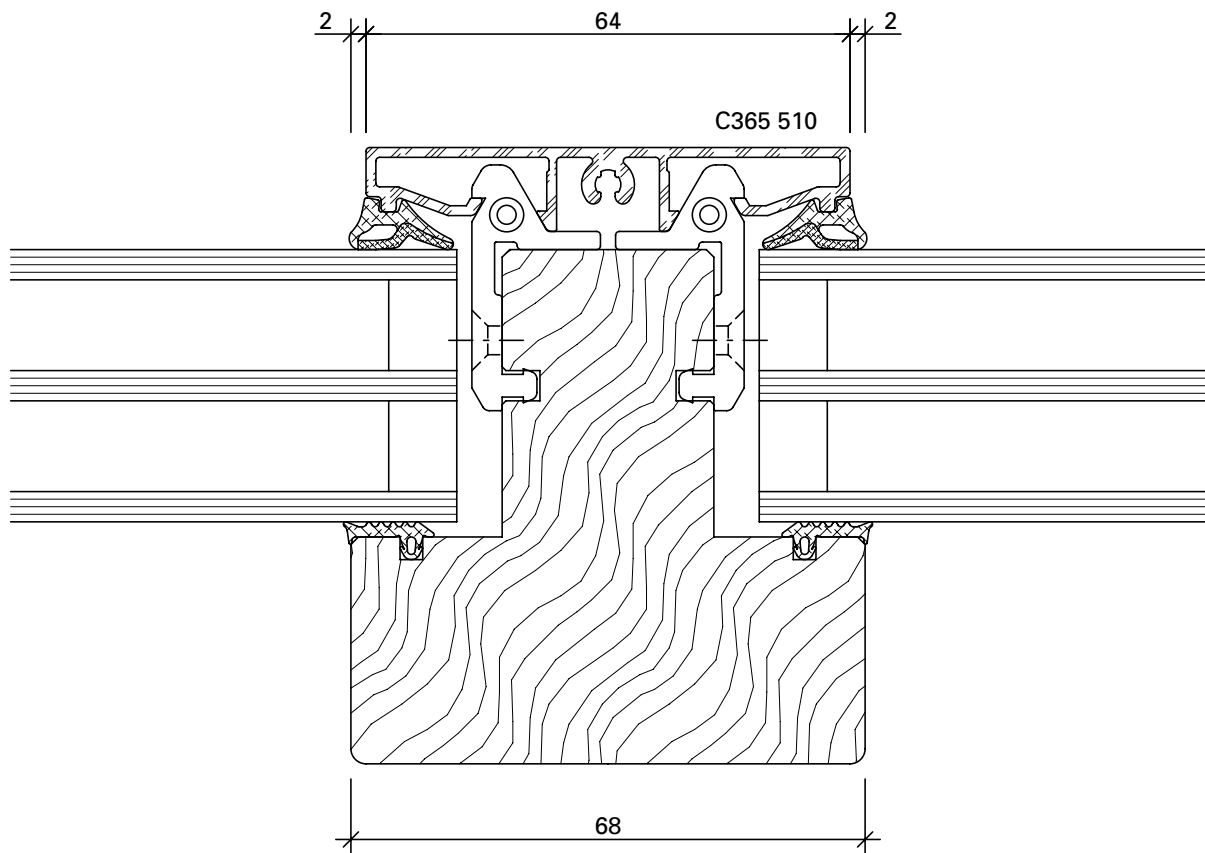
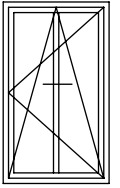
DXF

DWG

Cube-C-4007

Flügelsprosse, glasteilend
Traverse d'ouvrant, petit bois

64 / 98

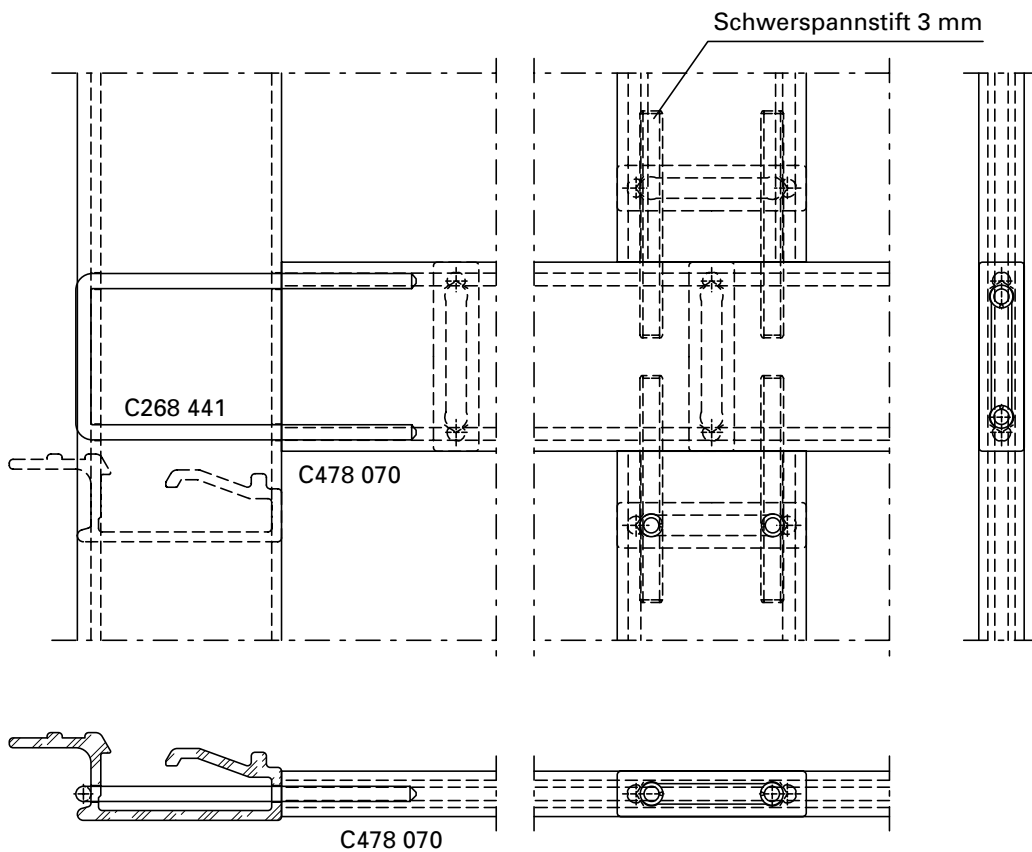
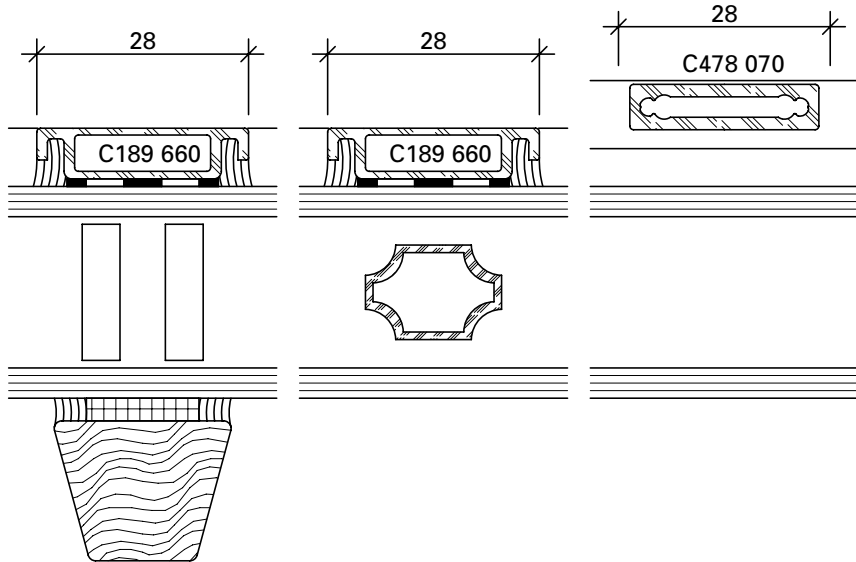
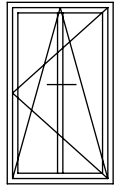


DXF

DWG

Cube-C-4009

Glassprossen, Varianten
Meneaux, variantes



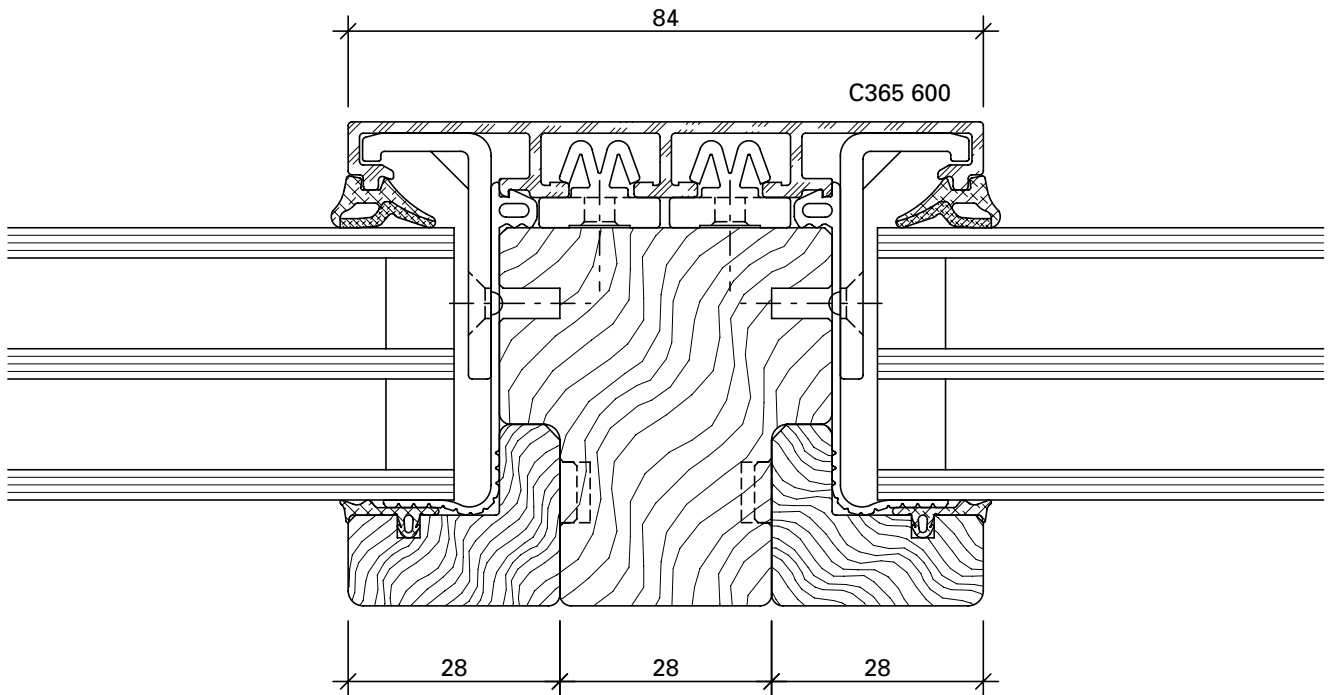
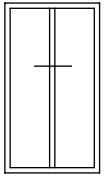
DXF

DWG

Cube-C-4010

Festverglasung
Vitrage fixe

84 / 100 / 120 / 150 / 180 / 230

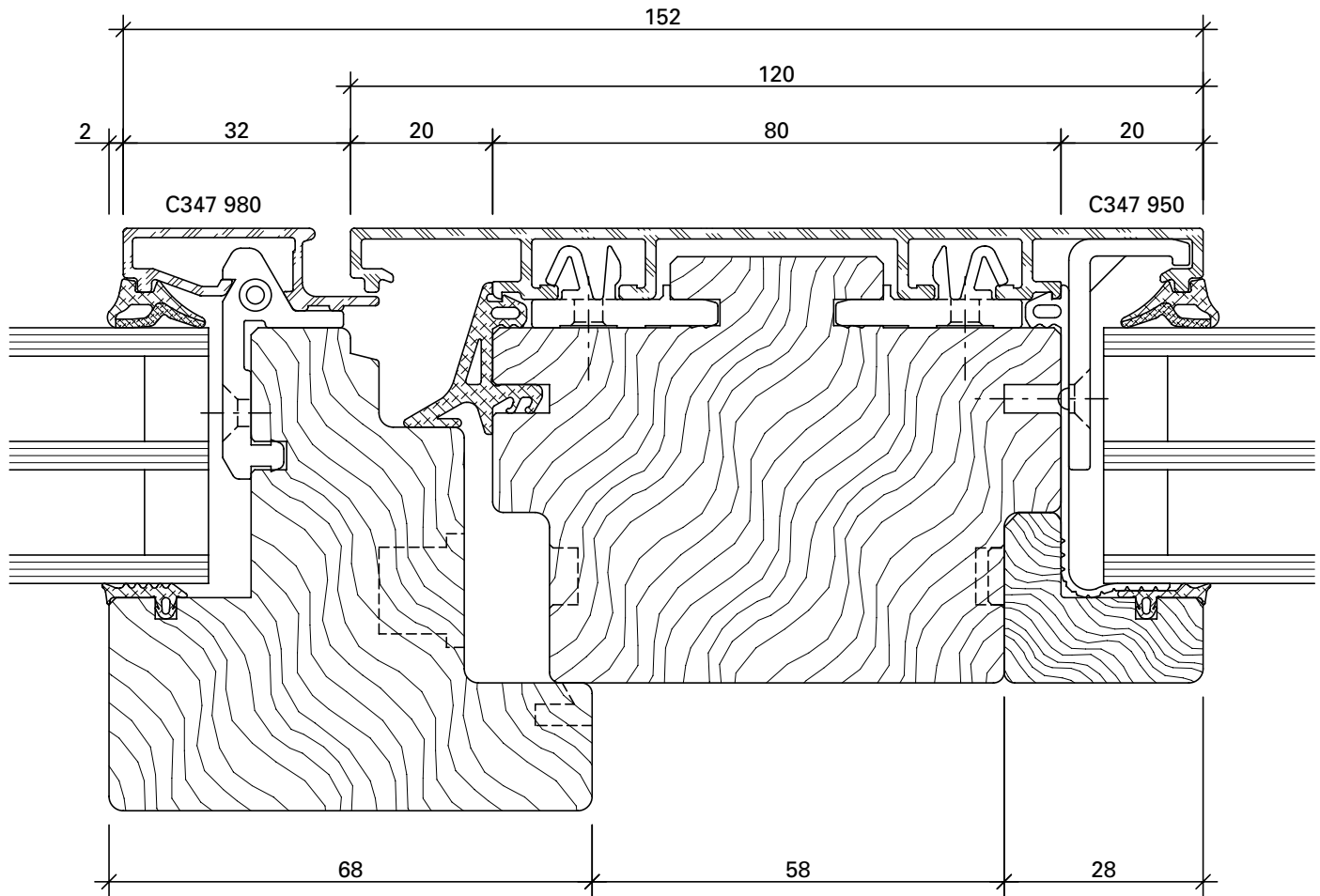
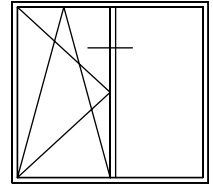


DXF **DWG**

Cube-C-4001

Festverglasung, Flügel
Vitrage fixe, vantail

84 / 100 / **120** / 150 / 180 / 230

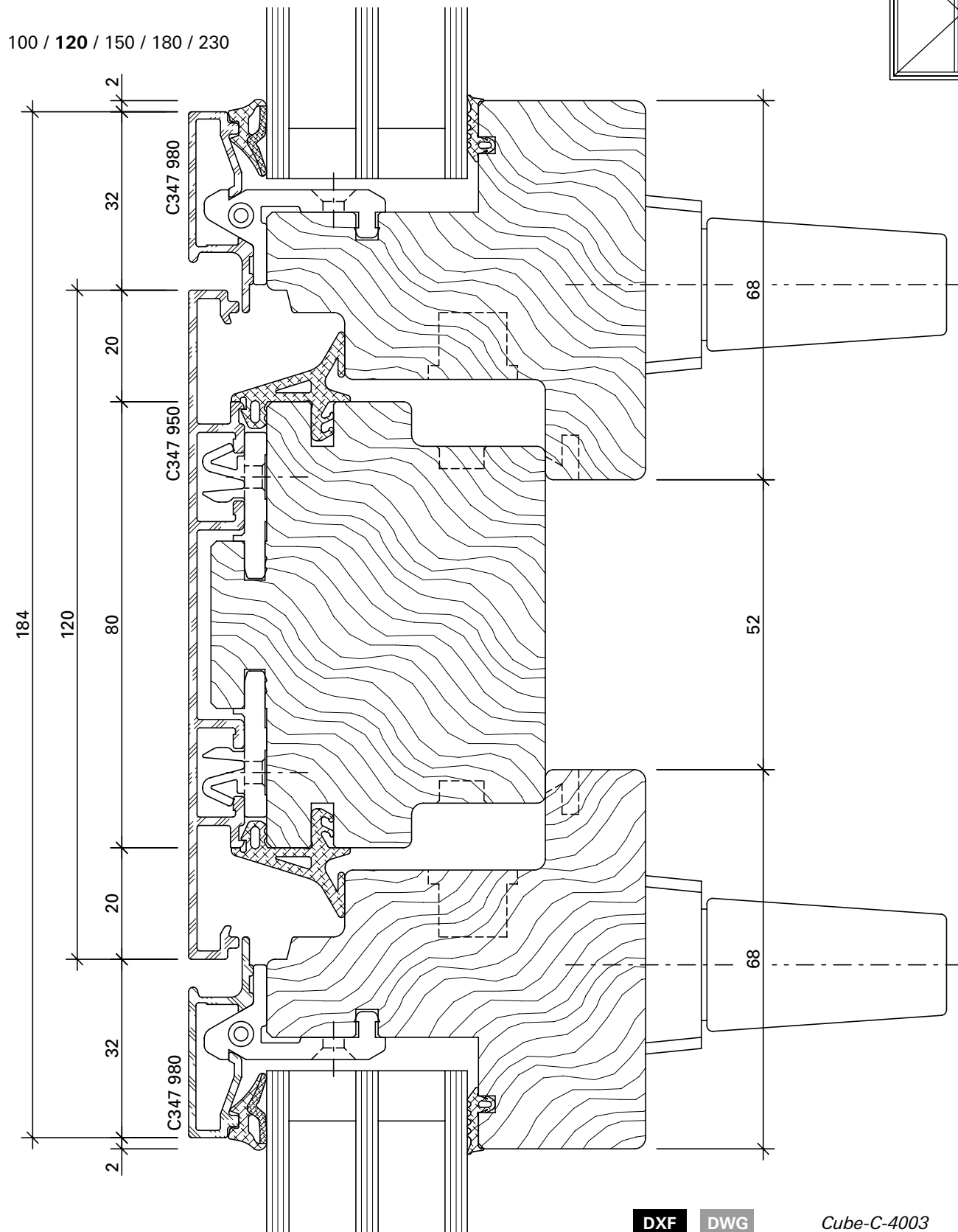


DXF **DWG**

Cube-C-4002

Flügel, Griffseite
Vantail, côté poignée

100 / 120 / 150 / 180 / 230



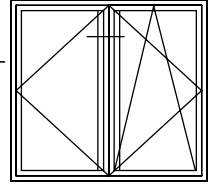
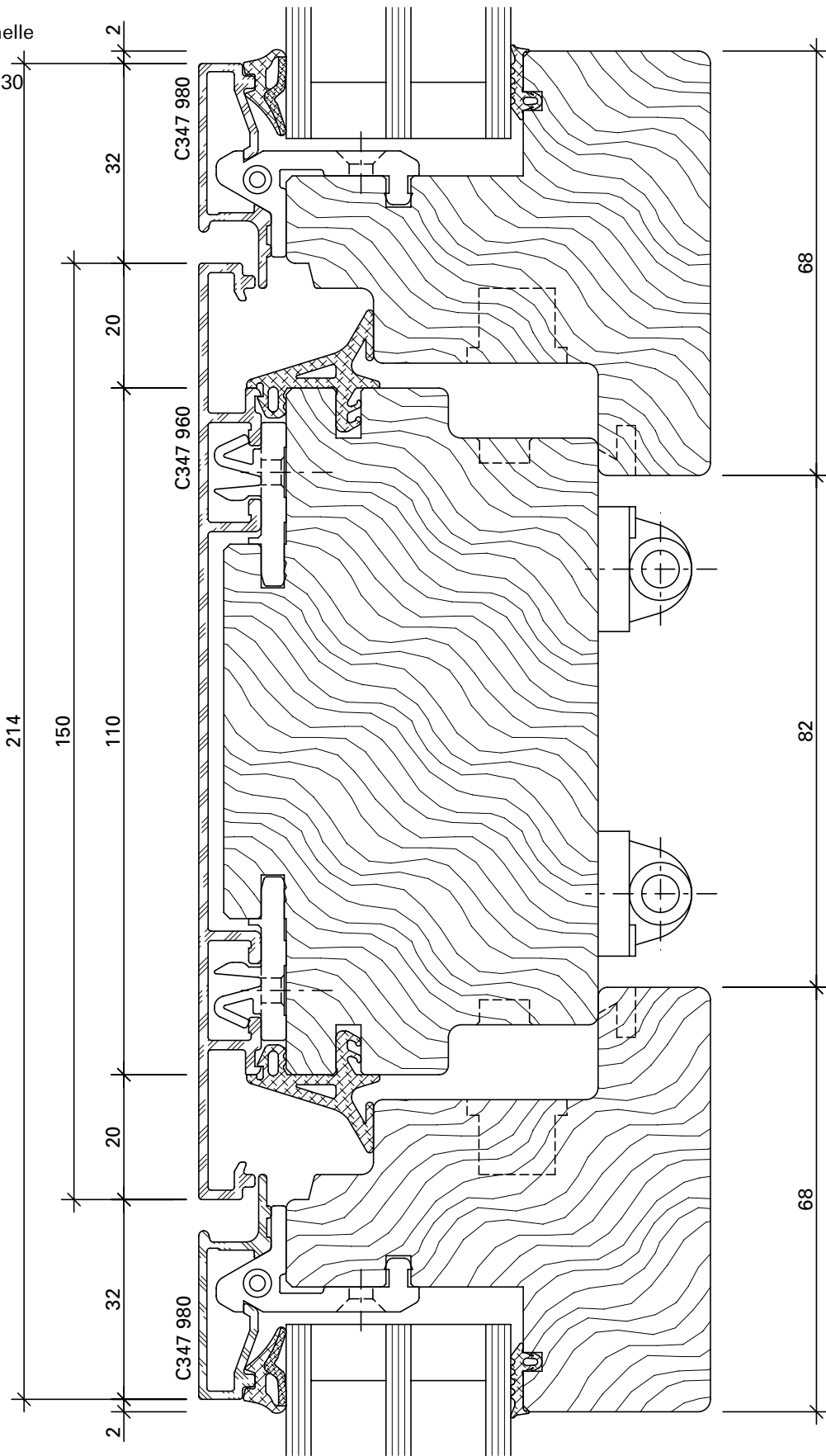
DXF DWG

Cube-C-4003

Flügel, Bandseite

Vantail, côté paumelle

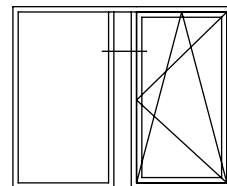
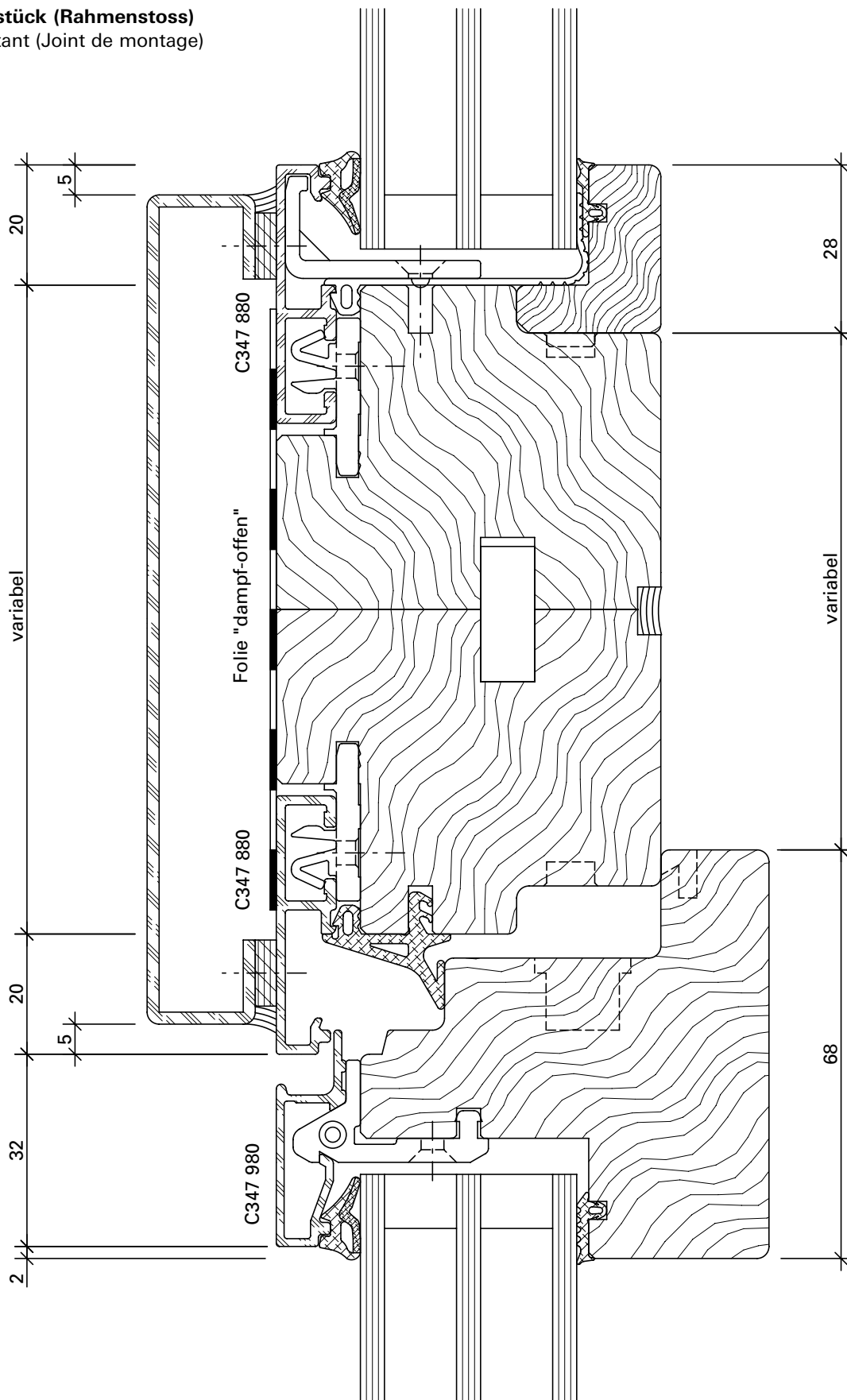
180 / 150 / 180 / 230



DXF DWG

Cube-C-4004

Setzstück (Rahmenstoss)
Montant (Joint de montage)

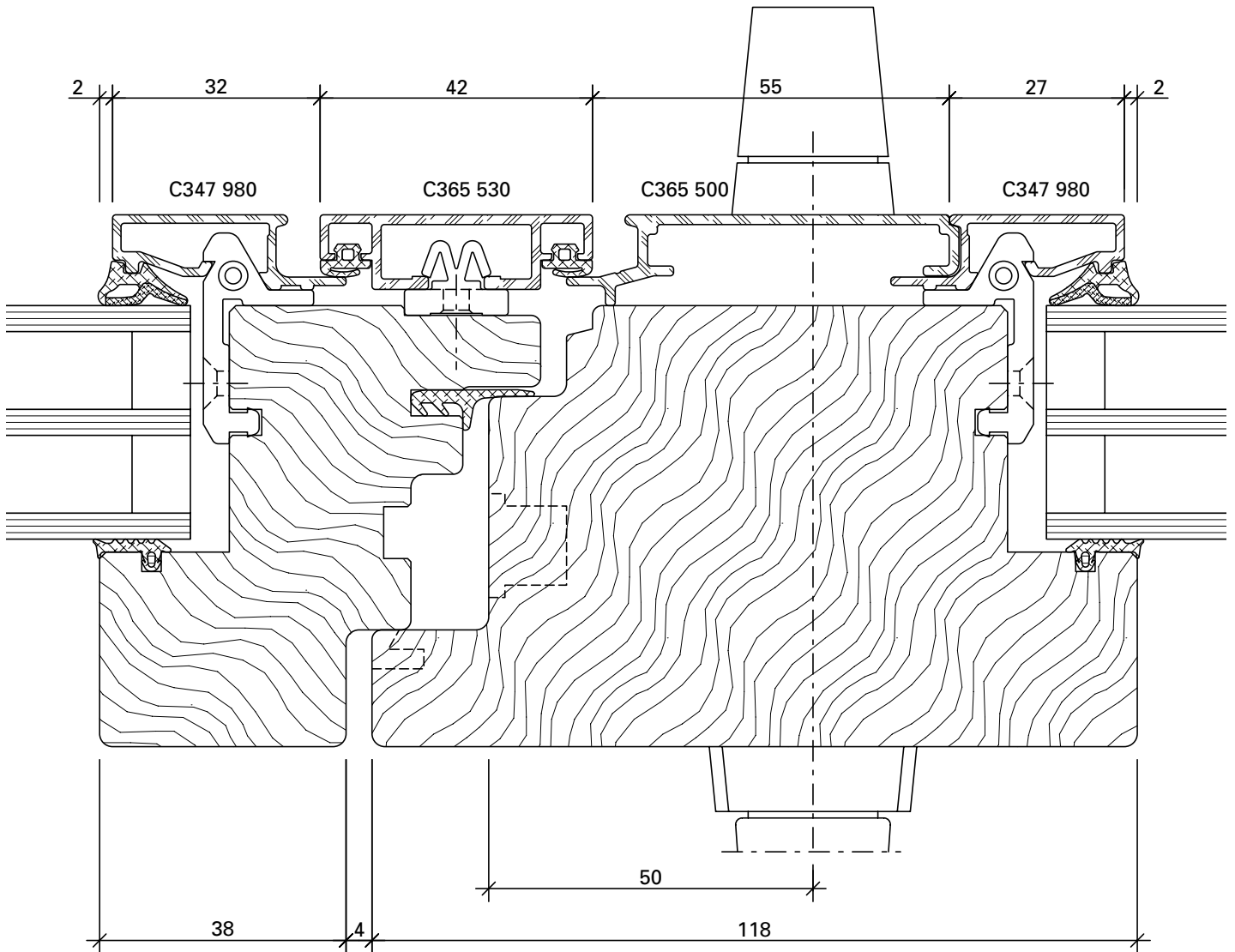
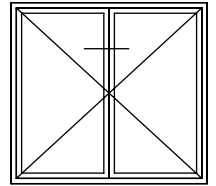


DXF DWG

Cube-C-4005

Flügelprosse, glasteilend
Traverse d'ouvrant, petit bois

64 / 98



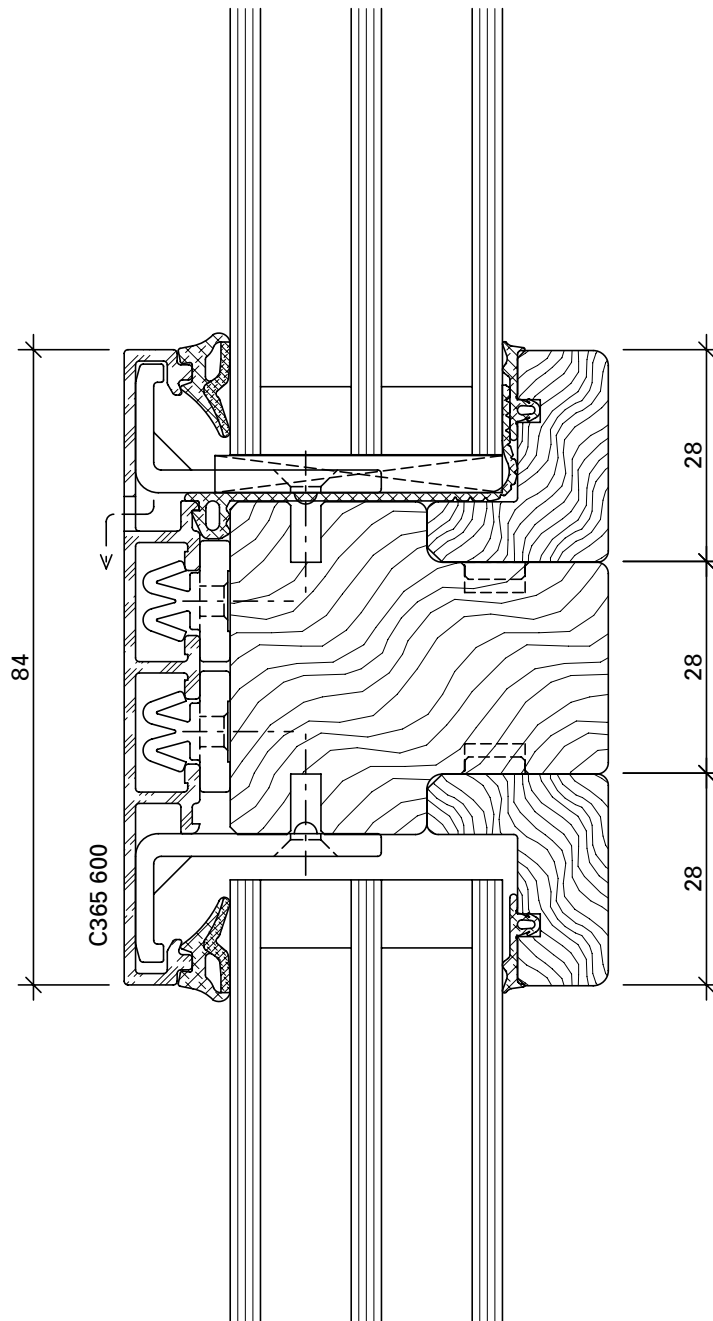
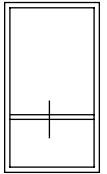
DXF

DWG

Cube-C-4008

Festverglasung
Vitrage fixe

84 / 100 / 120 / 150 / 180 / 230



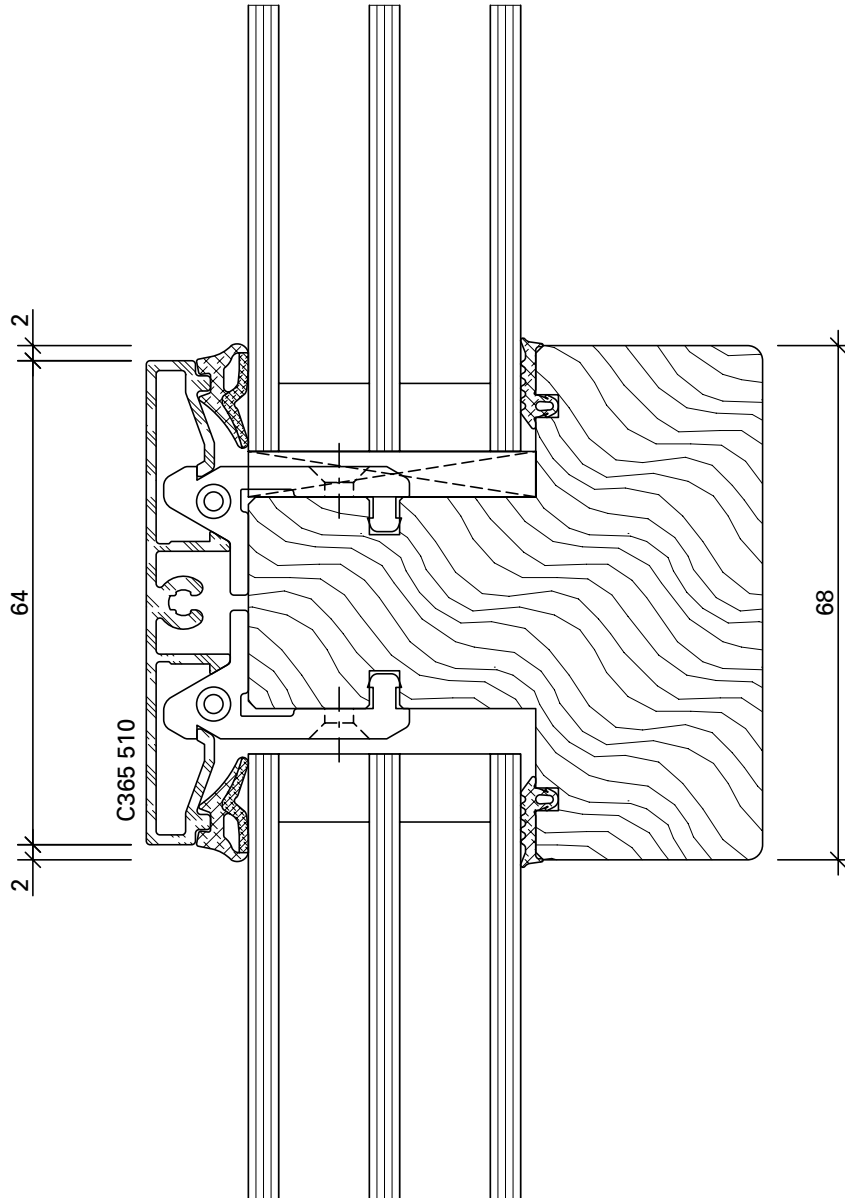
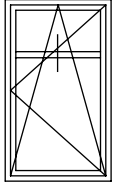
DXF

DWG

Cube-C-5001

Sprosse, glasteilend
Traverse d'ouvrant, petit-bois

64 / 98

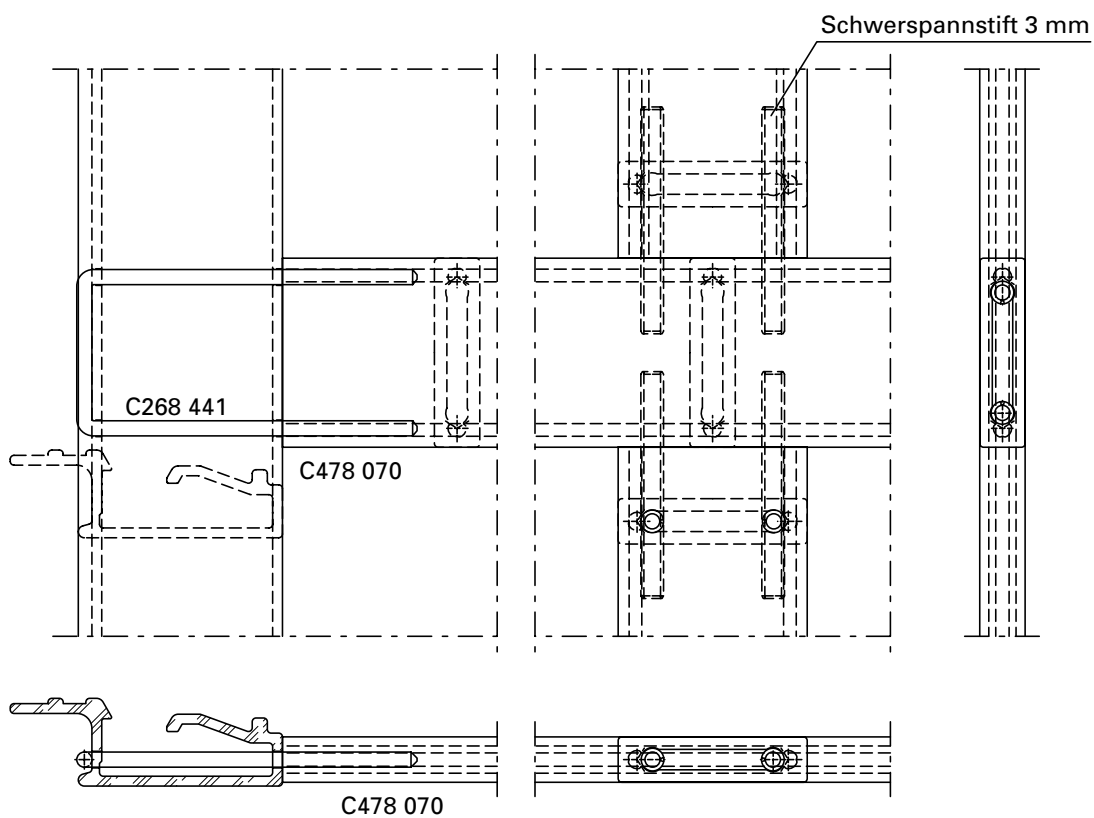
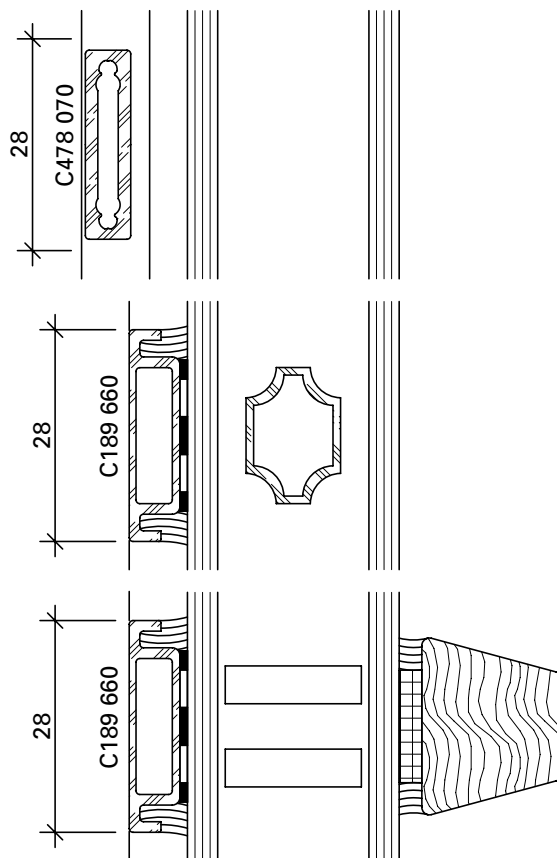
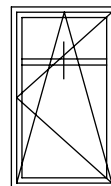


DXF

DWG

Cube-C-5006

Glassprossen, Varianten
Meneaux, variantes

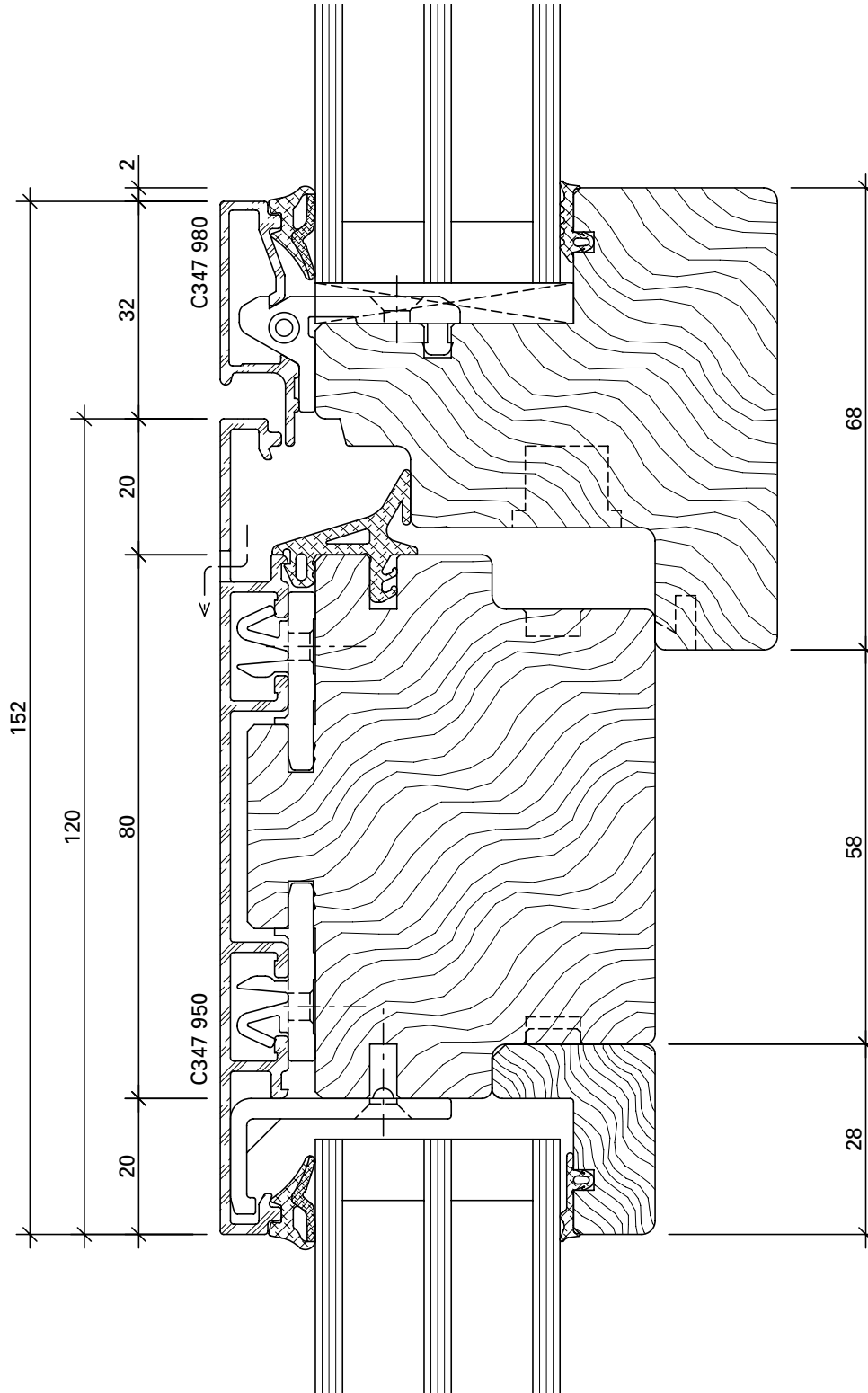
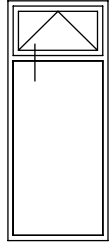


DXF DWG

Cube-C-5007

Festverglasung, Flügel oben
Vitrage fixe, vantail haut

100 / 120 / 150 / 180 / 230

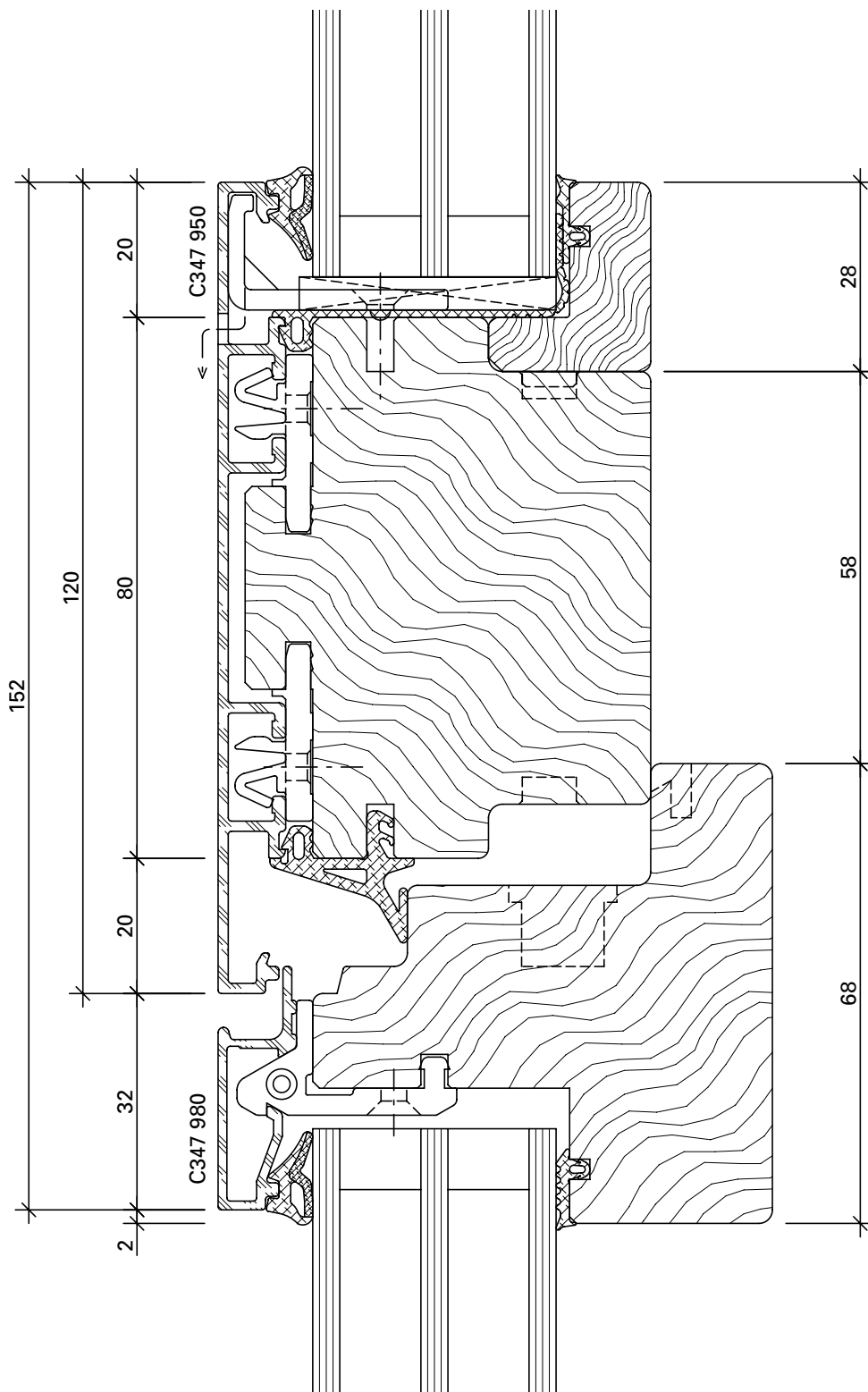
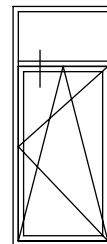


DXF DWG

Cube-C-5002

Festverglasung, Flügel unten
Vitrage fixe, vantail bas

120 / 150 / 180 / 230

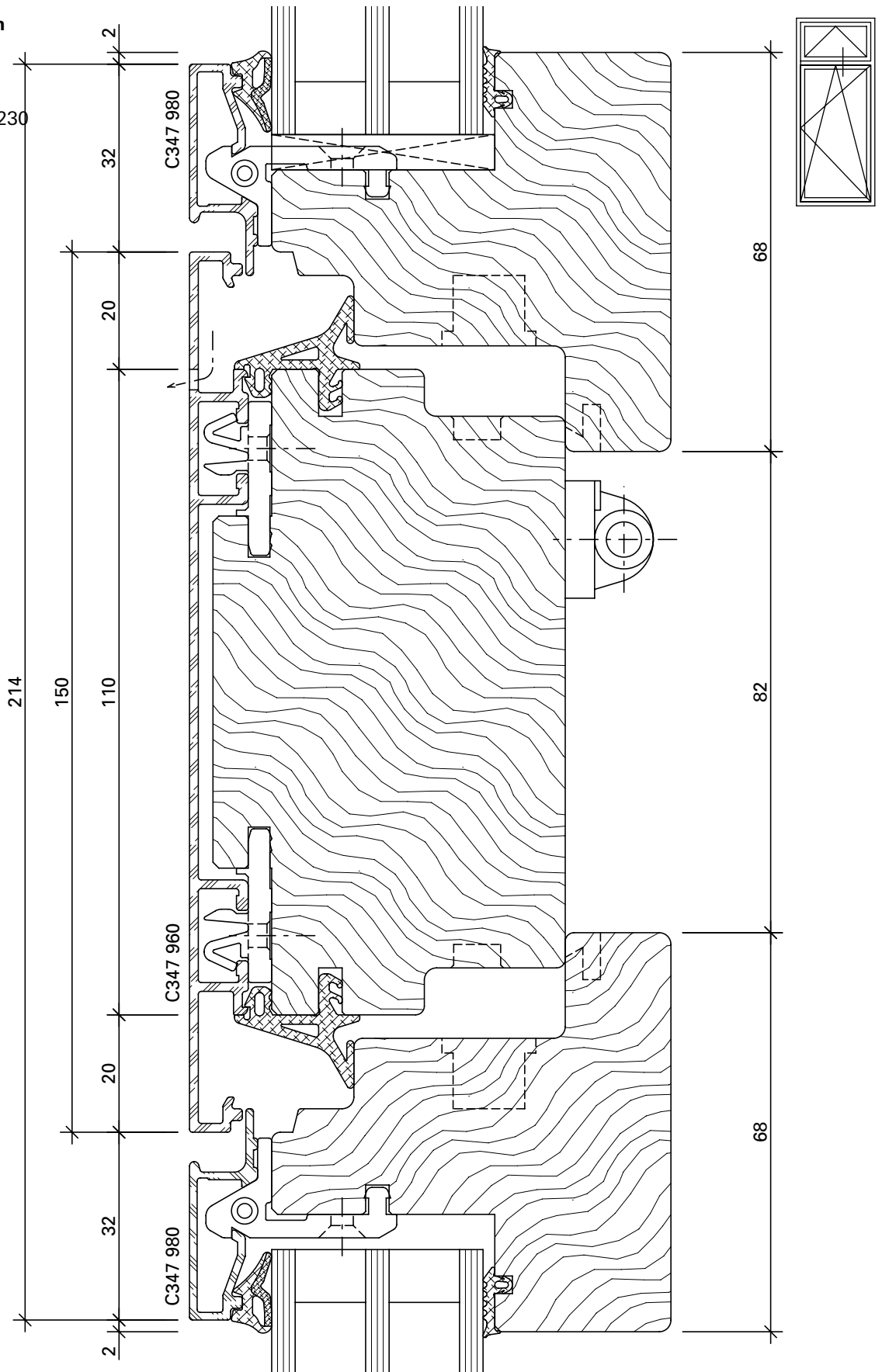


DXF DWG

Cube-C-5003

Flügel oben und unten
Vantail haut et bas

100 / 120 / 150 / 180 / 230

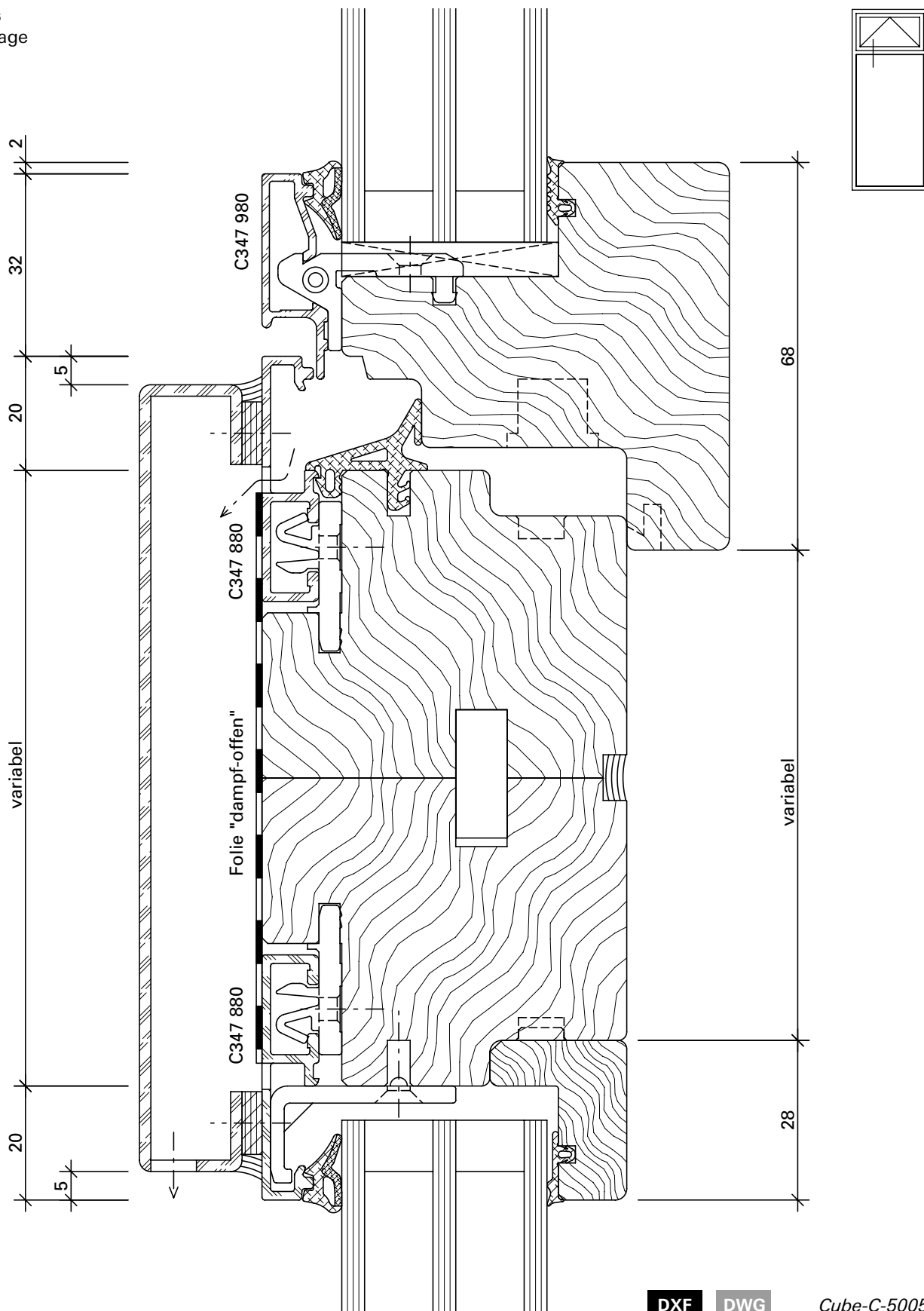


DXF

DWG

Cube-C-5004

Rahmenstoss
Joint de montage

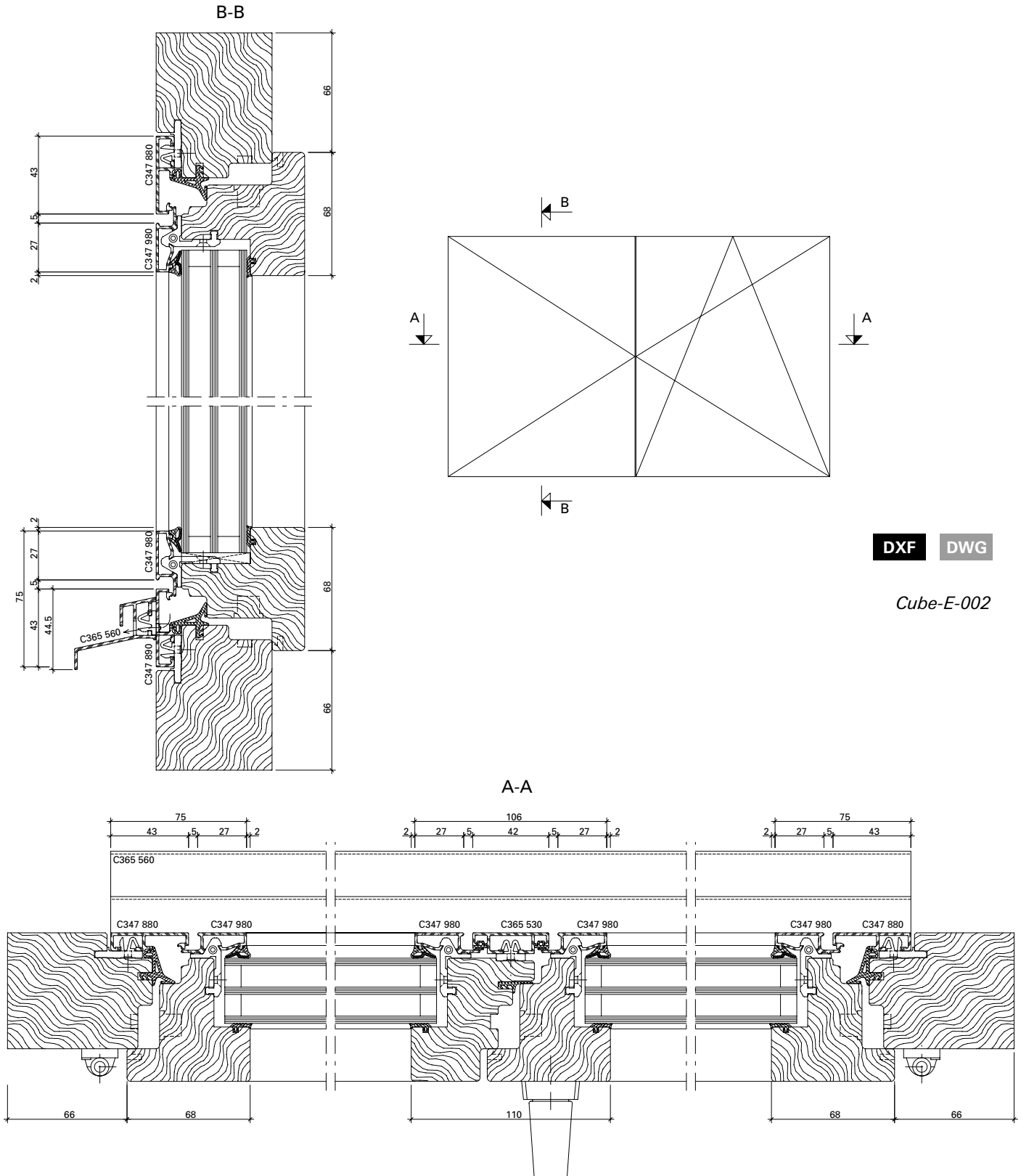


DXF

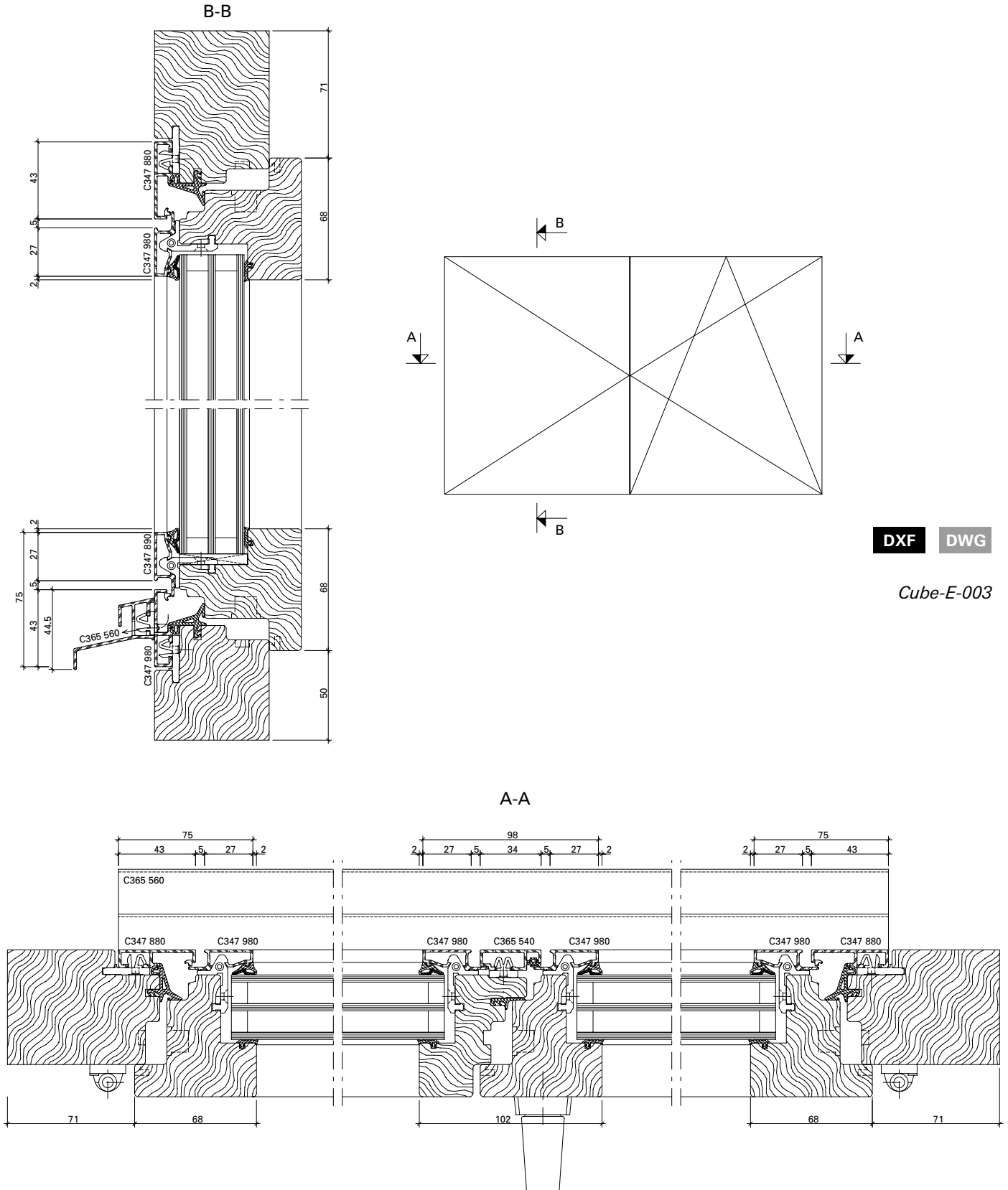
DWG

Cube-C-5005

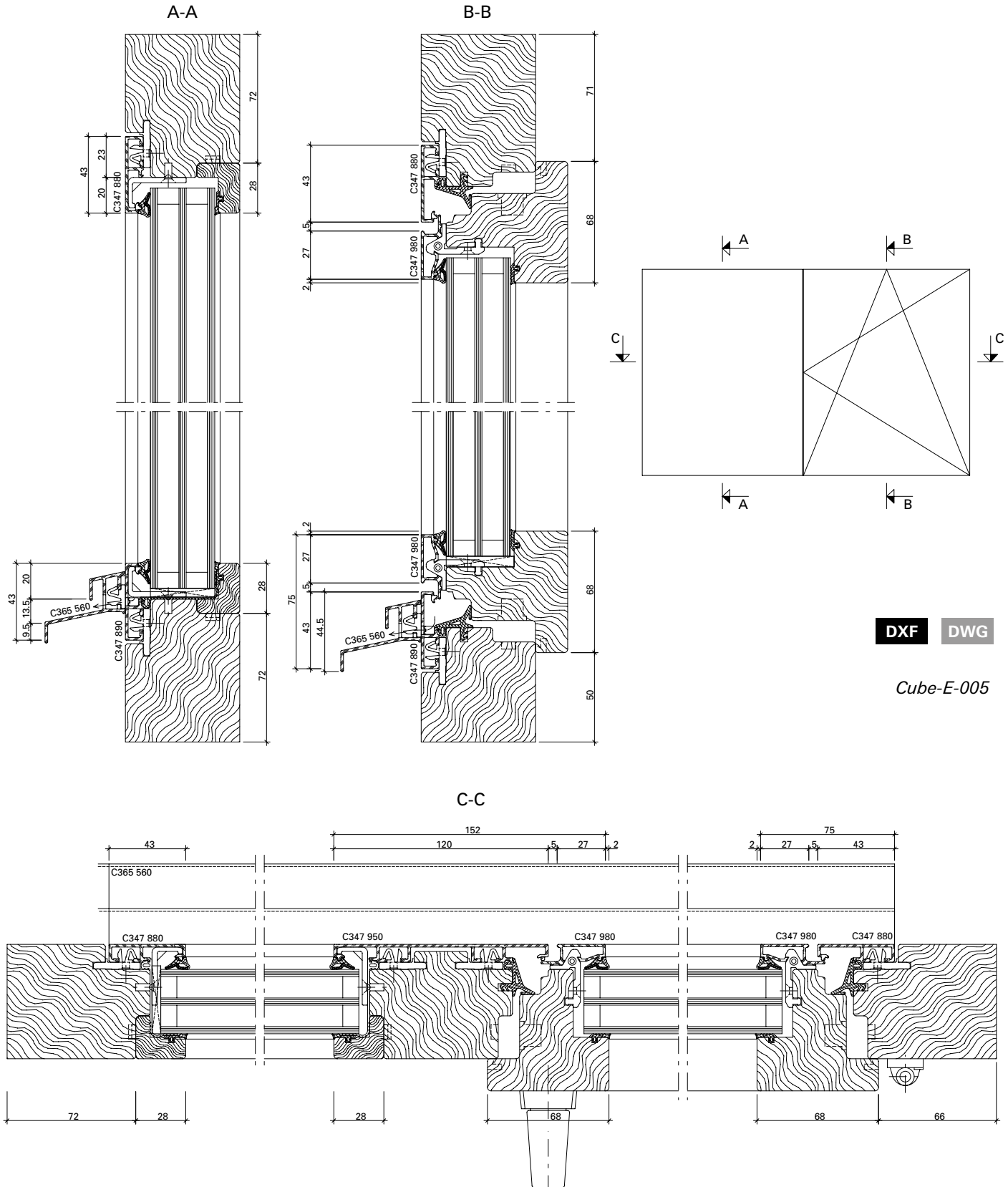
Fenster zweiflügelig, Mittelpartie Standard
Fenêtre à deux vantaux, partie médiane standard



Fenster zweiflügelig, Mittelpartie schmal
Fenêtre à deux vantaux, partie médiane étroite



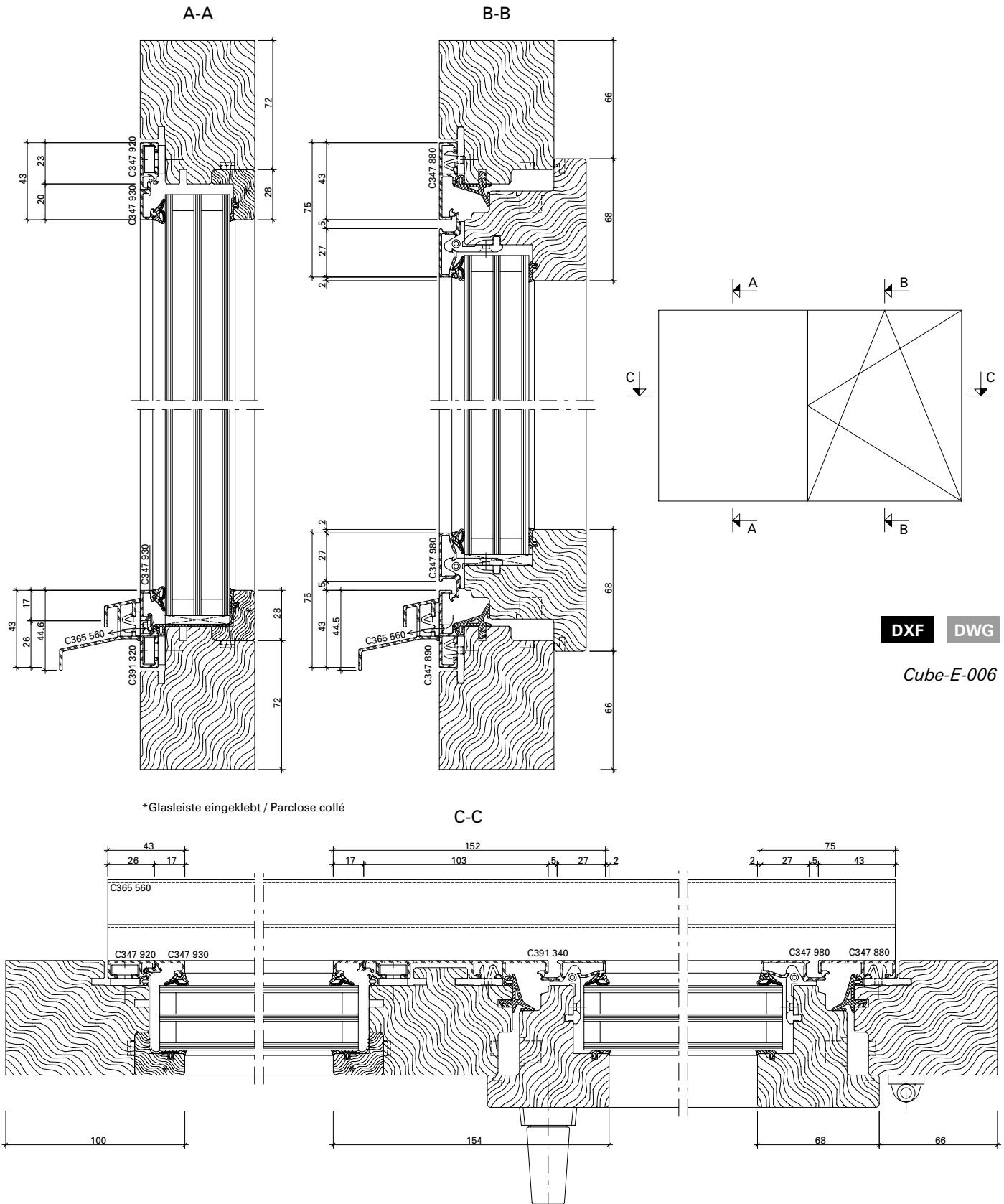
Fenster mit Setzstück, Festverglasung von innen
Fenêtre avec montant, vitrée fixe d'intérieur



DXF DWG

Cube-E-005

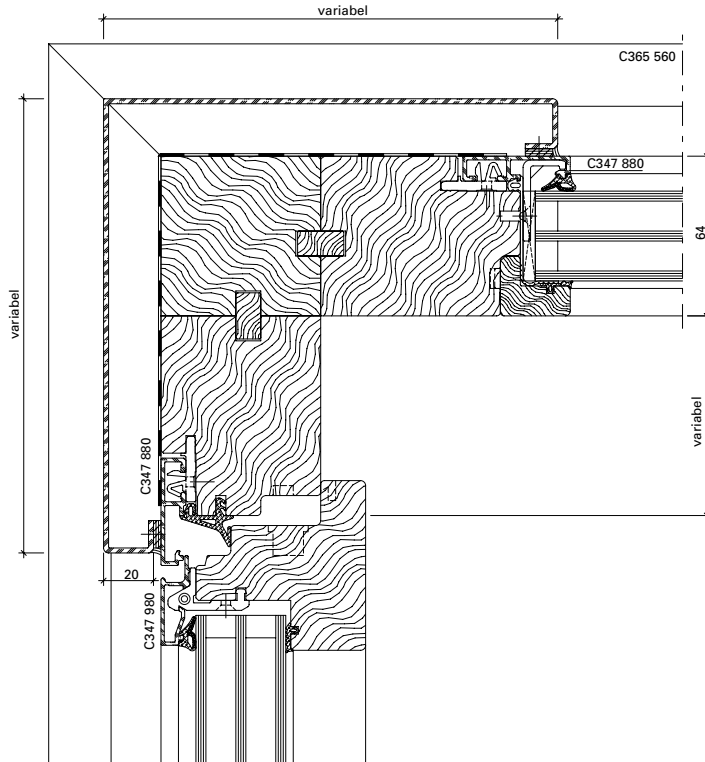
Fenster mit Setzstück, Festverglasung von aussen
Fenêtre avec montant, vitrée fixe d'extérieur



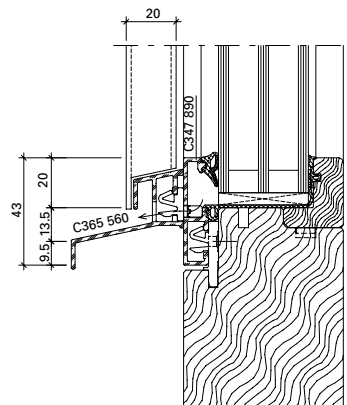
DXF DWG

Cube-E-006

Aussenecke
Angle saillant



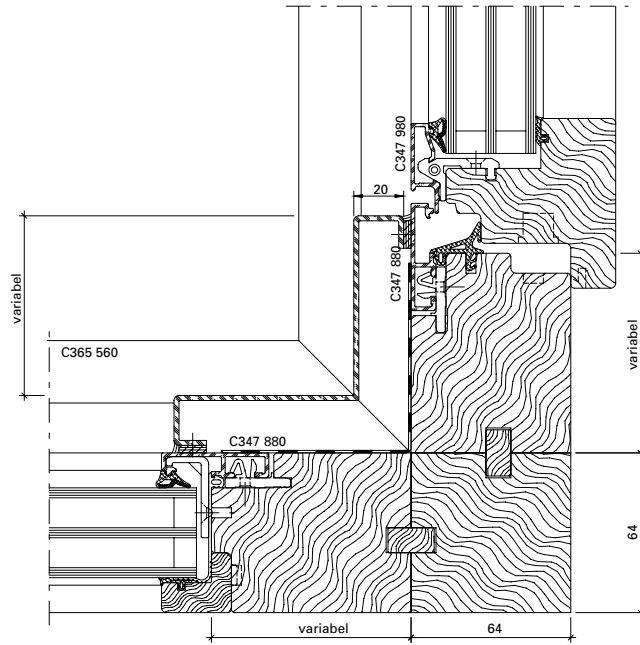
Detail Wetterschenkel
Détail renvoi d'eau



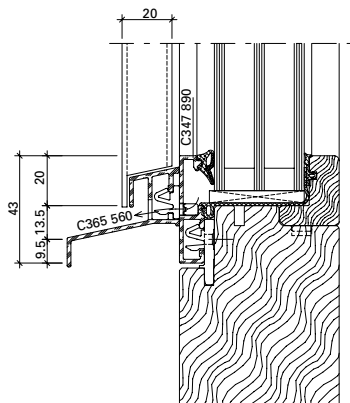
DXF **DWG**

Cube-E-007

Innenecke
Angle retrans



Detail Wetterschenkel
Détail renvoi d'eau

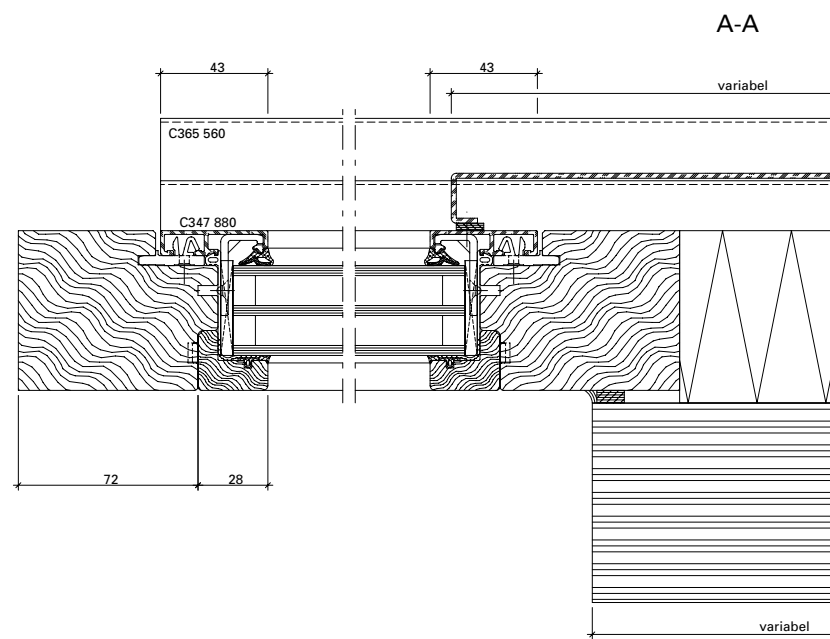
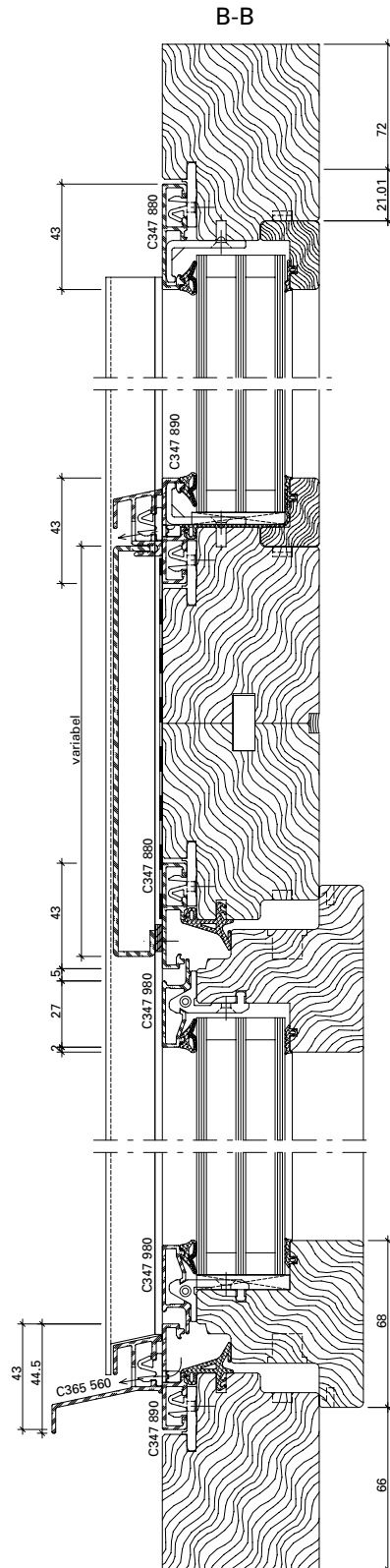


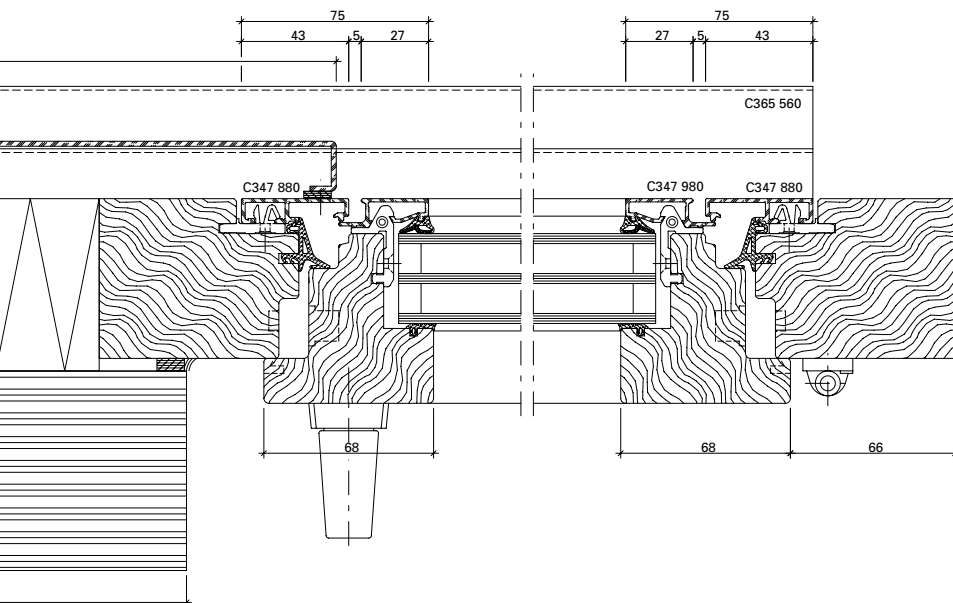
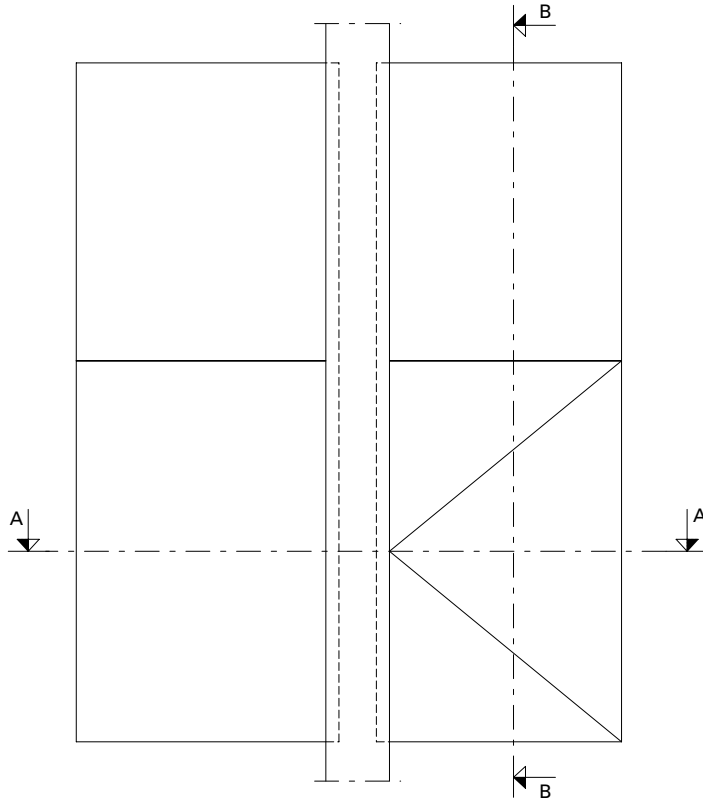
DXF

DWG

Cube-E-008

Elementstoss, Setzstück und Kämpfer
Raccord d'élément, montant/traverse



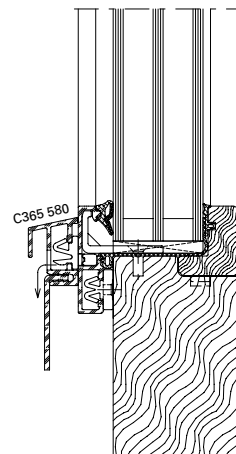
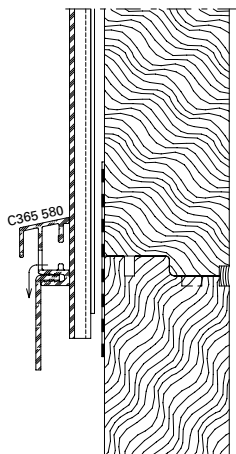
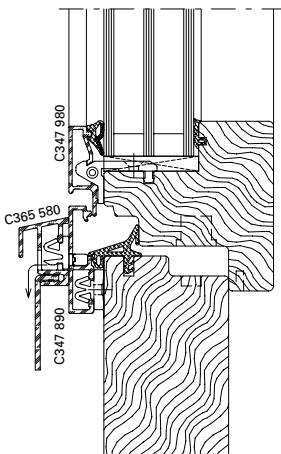
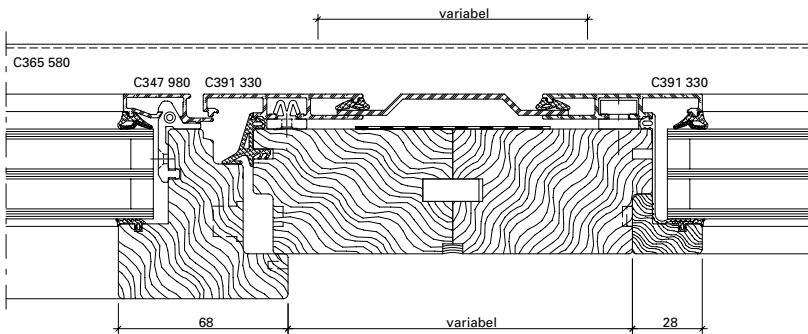
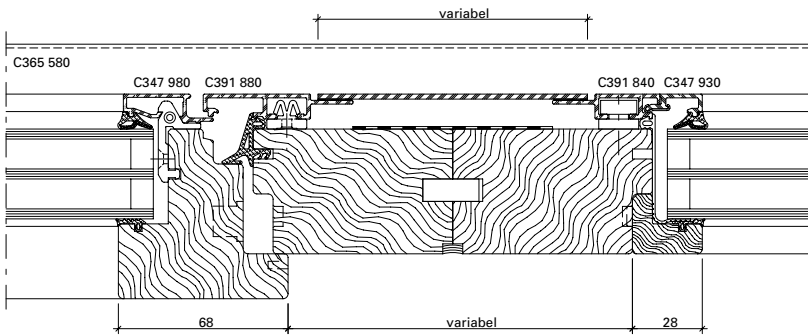
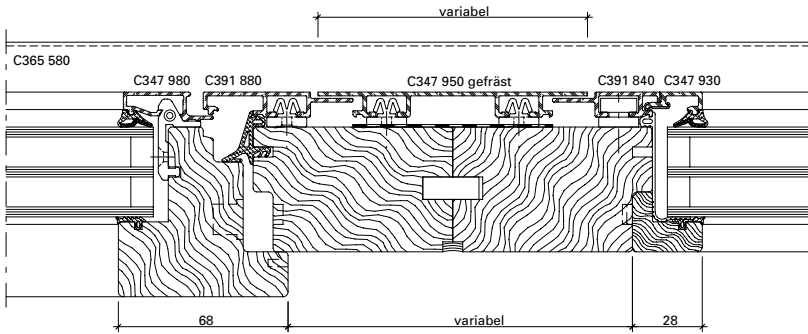


DXF DWG

Cube-E-009

Elementstoss, flächenbündig, Setzstück

Raccord d'élément, à fleur, montant



DXF DWG

Cube-E-004

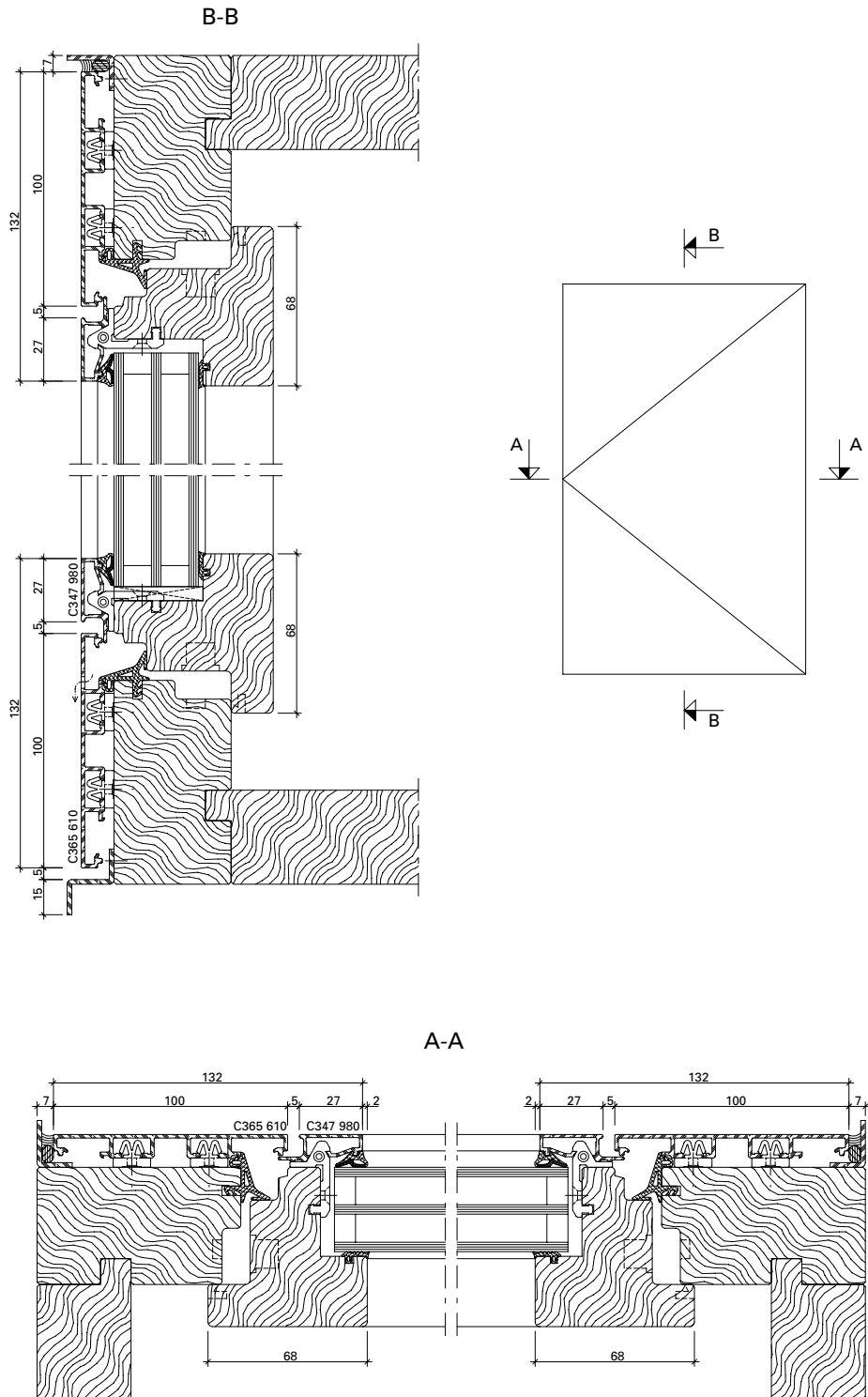
Fenster, fassadenbündig
Fenêtre, à fleur avec le façade

Achtung:

Fassadenbündige Fenster-Elemente stellen besondere Anforderungen an die Planung, der damit verbundenen Bauphysik und an das innere und äussere Abdichtungskonzept des Gebäudes.

Attention:

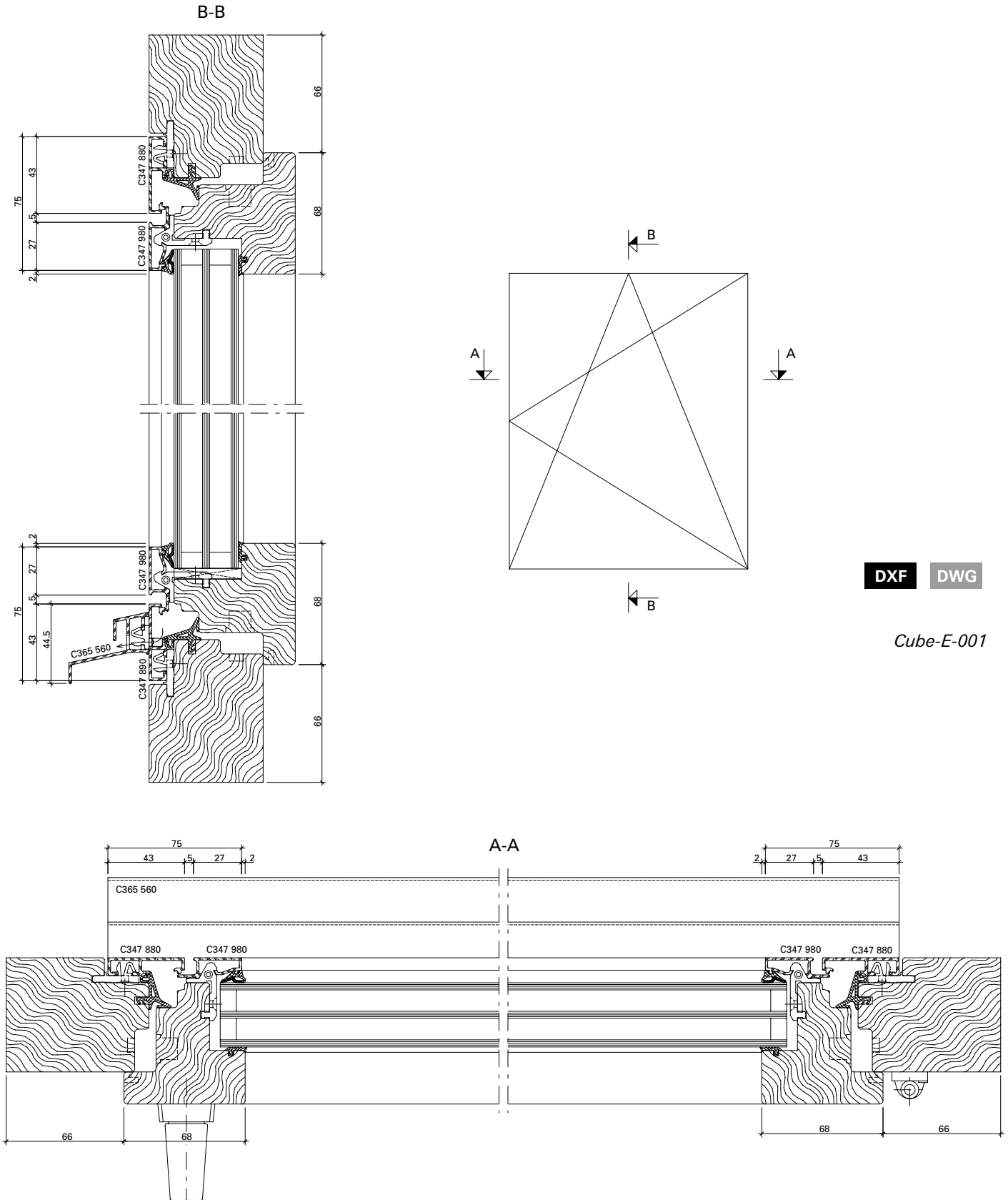
Les éléments de fenêtre à fleur de façade posent des exigences particulières pour la planification, la physique du bâtiment qui y est liée et le concept d'étanchéité intérieure et extérieure du bâtiment.



DXF DWG

Cube-E-011

Fenster, einflüglig
Fenêtre à un vantail



Systemübersicht

Merkmale
Leistungseigenschaften

Sommaire du système

Caractéristiques
Caractéristiques de performance

104**Sortiment**

Profilübersicht
Zubehör
Dichtungen

Assortiment

Sommaire des profilés
Accessoires
Joints

109**Beispiele**

Schnittpunkte 1:1
Anwendungsbeispiele

Exemples

Coupe de détails 1:1
Exemples d'application

125

Grafische Planungsdaten wie z.B. Anwendungsbeispiele, Konstruktionsdetails, Anschlüsse am Bau, die in unseren physischen oder elektronischen Dokumentationsunterlagen enthalten sind, sind schematische Darstellungen. Gleiches gilt für digitale Medien wie CAD Dateien oder BIM Modelle. Sie sollen den ausführenden Metallbauer und/oder Fachplaner bei der Planung und Ausführung eines Projektes unterstützen. Sie sind im konkreten Anwendungsfall durch den ausführenden Metallbauer u/o Fachplaner auf die Verwendbarkeit im konkreten betroffenen Projekt hinsichtlich rechtlichen/regulatorischen aber auch technischen objektspezifischen Anforderungen zu überprüfen und ggfs. eigenverantwortlich anzupassen. Bei der Überprüfung, der spezifischen Planung und der Umsetzung sind die objektspezifischen Rahmenbedingungen (Material der Bausubstanz, Dimension des Einbauelements, Farbe, Exposition, Lasteinwirkung, etc.) sowie der geltende Stand der Technik einschliesslich aller anwendbaren Normen und technischen Richtlinien eigenverantwortlich zu beachten.

Falls das vorliegende Dokument Differenzen zur aktuellen deutschen Version (Artikel Nr. 598.984) aufweist, gilt in jedem Fall der deutsche Originaltext in der jeweils geltenden Fassung im Jansen Docu Center.

Alle Ausführungen dieser Dokumentation haben wir sorgfältig und nach bestem Wissen zusammengestellt. Wir können aber keine Verantwortung für die Benutzung der vermittelten Vorschläge und Daten übernehmen. Wir behalten uns technische Änderungen ohne Vorankündigung vor.

Les données de planification graphiques, comme les exemples d'application, détails de construction et raccordements au bâtiment, fournies dans notre documentation physique et numérique sont des représentations schématiques. Il en va de même pour les médias numériques comme les fichiers CAD ou modèles BIM.

Leur but est de faciliter la planification et réalisation d'un projet par les constructeurs métalliques et/ou concepteurs. Concrètement, elles doivent être vérifiées par le constructeur métallique et/ou le concepteur et, le cas échéant, modifiées de son propre chef pour s'assurer qu'elles concordent avec le projet concerné et qu'elles répondent aux exigences techniques spécifiques ainsi qu'aux dispositions légales et réglementaires.

Lors de la vérification, de la planification spécifique et de la mise en œuvre, il y a lieu de tenir compte des conditions spécifiques à l'objet (matériaux du bâtiment, dimension de l'élément d'insert, couleur, exposition, effet de charge, etc.) ainsi que de l'état actuel de la technique, y compris toutes les normes et directives techniques applicables.

En cas de divergence entre le présent document et la version allemande (no d'article 598.984), c'est dans tous les cas le texte original allemand qui prévaut dans sa version actuelle disponible dans le Jansen Docu Center.

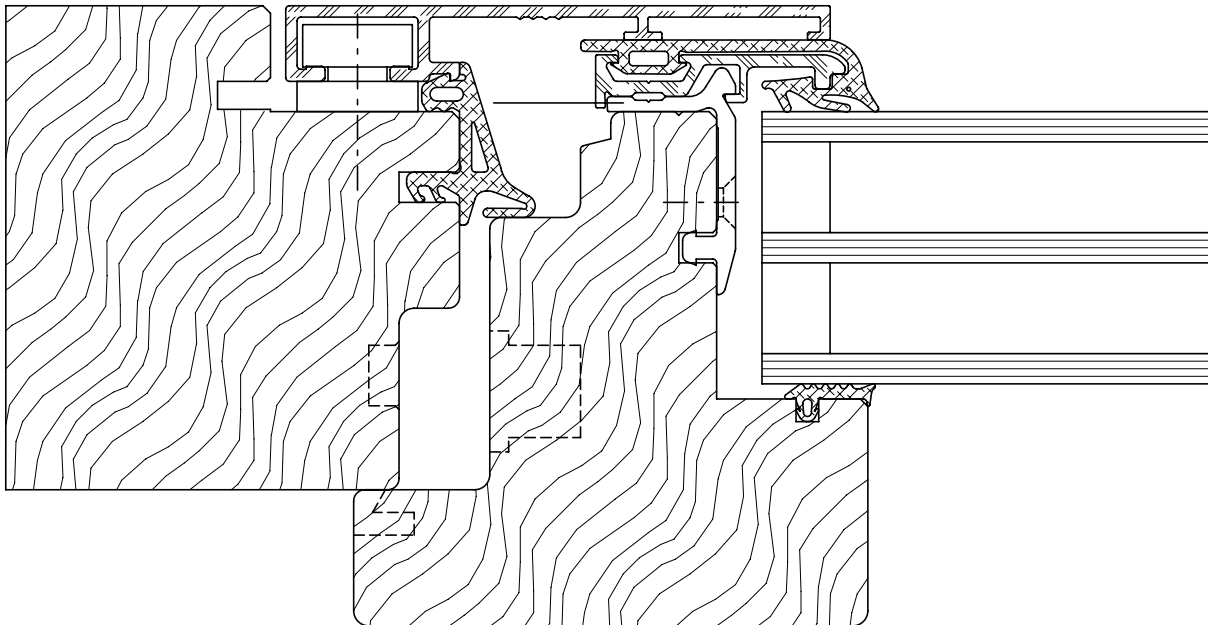
Nous avons apporté le plus grand soin à l'élaboration de cette documentation. Cependant, nous déclinons toute responsabilité pour l'utilisation faite de nos propositions et de nos données. Nous nous réservons le droit de procéder à des modifications techniques sans préavis.

CONNEX bloc

- Das lichtoptimierte Holz-Aluminium-Fenster von Jansen
- Öffnungsarten
 - Dreh-, Drehkipp-, Kipp-, Stulpfenster
 - Schwingflügel
 - Festverglasungen
- Innen wie aussen flächenbündig
- Alle Prüfnachweise vorhanden
- Gleiche Holzkontur wie bei der Vollversion CONNEX cube
- Blendrahmen, Glasleiste, Verglasungsgummi und Clips sind die einzigen Änderungen im Vergleich zum CONNEX cube.
- Schöne Optik durch fugenlose Konstruktion
- Ideal für Sanierungen mit Aussendämmung (nachträgliche Dämmung)

CONNEX bloc

- La fenêtre en bois-aluminium à transmission de lumière optimisée de Jansen
- Types d'ouverture
 - fenêtres ouvrant à la française, oscillo-battantes, à soufflet, à deux vantaux
 - fenêtres basculantes
 - vitrages fixes
- Affleurant à l'intérieur et à l'extérieur
- Tous les certificats d'essai sont présents
- Même contour en bois que pour la version intégrale CONNEX cube
- Le cadre dormant, la parclose, le caoutchouc de vitrage et les clips sont les seules modifications par rapport au système CONNEX cube.
- Beauté de l'optique grâce à une construction sans joint
- Idéal pour les rénovations avec isolation extérieure (isolation ultérieure)



MINERGIE®
MEMBER

Neu ist es auch möglich, in wenigen Schritten von der CONNEX cube Vollversion das neue CONNEX bloc zu produzieren. Die Holzkontur bleibt dabei bestehen und mit nur vier anderen Komponenten – dem Blendrahmen, Glasleiste, Verglasungsgummi und dem Clip – entsteht das CONNEX bloc. Durch diese Veränderungen entstehen schlagkräftige Vorteile:

- Lichtoptimiertes Fenster
- Schönere Optik durch fugenlose Konstruktion von aussen
- Ideal für Sanierungen mit Aussendämmung (nachträgliche Dämmung)

Das CONNEX bloc wird somit eine Ergänzung zum bestehenden CONNEX cube System und mit wenigen Handgriffen entsteht ein Fenster, dass auf dem Markt immer wieder gefragt ist.

Il est maintenant également possible de produire en quelques étapes le nouveau CONNEX bloc à partir de la version intégrale CONNEX cube. Le contour en bois reste inchangé et les quatre autres éléments, cadre dormant, parclose, caoutchouc de vitrage et clip composent le CONNEX bloc. Ces modifications procurent d'efficaces avantages:


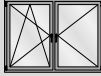
- fenêtre à transmission optimisée de la lumière
- plus grande beauté de l'optique grâce à une construction sans joint de l'extérieur
- idéal pour les rénovations avec isolation extérieure (isolation ultérieure)

Le CONNEX bloc devient ainsi un complément du système Cube existant et une fenêtre très demandée sur le marché est obtenue en un tournemain.




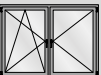
Widerstand bei Windlast

Résistance à la pression du vent

	Öffnungsart Type d'ouverture	Abmessung Dimensions mm	Verglasung Vitrage	Werte Valeurs	Prüfbericht Rapport d'essai
Cube 64 BS (bloc)		1800 × 1600	4/14/4/14/4	C4	gbd, 15-0083-02



Schlagregendichtheit

Etanchéité à la pluie battante

	Öffnungsart Type d'ouverture	Abmessung Dimensions mm	Verglasung Vitrage	Werte Valeurs	Prüfbericht Rapport d'essai
Cube 64 BS (bloc)		1800 × 1600	4/14/4/14/4	Klasse 9A Classe 9A	gbd, 15-0083-02



Luftdurchlässigkeit

Perméabilité à l'air

	Öffnungsart Type d'ouverture	Abmessung Dimensions mm	Verglasung Vitrage	Gesamtfäche Surface totale	Fugenlänge Longueur du joint	Prüfbericht Rapport d'essai
Cube 64 BS		1800 × 1600	4/14/4/14/4	Klasse 4 Classe 4		gbd, 15-0083-02


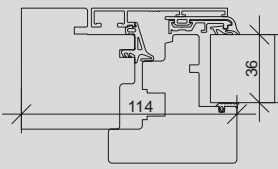
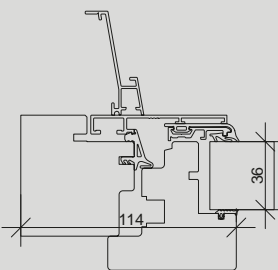
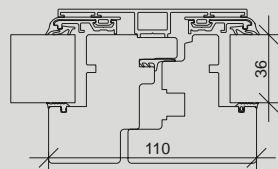
Schallschutz

Performance acoustique

	Öffnungsart Type d'ouverture	Abmessung Dimensions mm	Verglasung Vitrage	Prüfergebnis in db (C; Ctr) Résultat du test en db (C; Ctr)	Prüfbericht Rapport d'essai
Cube 64		1350 × 1550	10/16/6, Argon	38 (-1; 3)	Empa, 447 738.2

U_f-Wert (nach EN ISO 10077-2:2018-01 / Glaselementdicke 36 mm / Holzart Fichte)

Valeurs U_f (selon EN ISO 10077-2:2018-01 / épaisseur d'élément de vitrage 36 mm / essence de bois épicéa)

		Bautiefe Profondeurs de construction		
		64/68 mm	74/78 mm	84/88 mm
Rahmen seitlich, oben Cadre sur le côté et en haut		1.305 W/m ² K	1.214 W/m ² K	1.142 W/m ² K
Rahmen unten Cadre bas		1.314 W/m ² K	1.223 W/m ² K	1.151 W/m ² K
Rahmen mitte Cadre milieu		1.239 W/m ² K	1.207 W/m ² K	1.183 W/m ² K
Mittlerer U _f -Wert des Fensterrahmen Valeur U _f moyenne du cadre de fenêtre	gem. Minergie (2017) selon Minergie (2017)	1.297 W/m ² K	1.215 W/m ² K	1.151 W/m ² K

Jansen Docu Center

Die Plattform zum effizienten Arbeiten mit Jansen Dokumentationen. Im Jansen Docu Center stehen alle Produktinformationen jederzeit digital in der aktuellsten Version zur Verfügung: von Architekten-Informationen über Bestell- und Fertigungskatalogen bis hin zu Anleitungen und Prospekten sowie Videos. Die Inhalte können einfach und schnell aufgerufen werden. Ein für den Anwender komfortables papierloses Arbeiten, das zahlreiche Vorteile bietet.

Jansen Docu Center

La plate-forme pour travailler efficacement avec les documentations Jansen. Le Jansen Docu Center met à votre disposition les informations sur les produits, en format numérique et dans une version actualisée: des catalogues de commande et de fabrication aux instructions et prospectus, en passant par les informations destinées aux architectes et vidéos. Les contenus sont facilement et rapidement accessibles. Une manière de travailler confortable et offrant de nombreux avantages.

Download CAD Daten

DXF

DWG

Sie können die Zeichnungen in den Formaten DXF und/oder DWG herunterladen. Klicken Sie auf das entsprechende Icon und der Download erfolgt.

Die Hinweise «Artikelbibliothek/Türbeschläge/Fensterbeschläge» bedeuten, dass Sie mit einem Klick die gesamte Artikelbibliothek des entsprechenden Systems herunterladen (Profile, Beschläge, Glasleisten, Zubehör etc.).

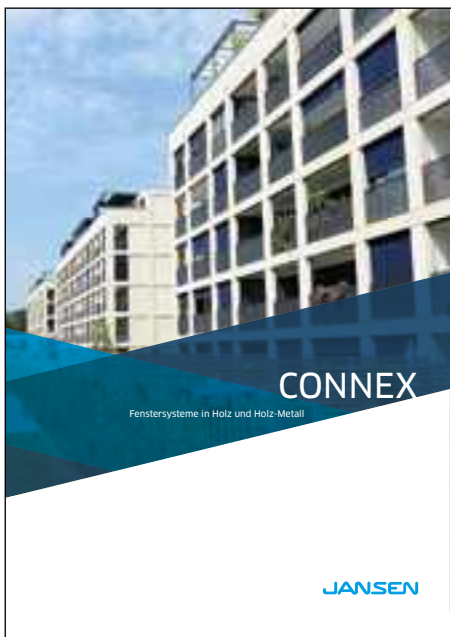
Télécharger fichiers DAO

DXF

DWG

Vous pouvez télécharger les dessins aux formats DXF et/ou DWG. Cliquez sur l'icône correspondante et le téléchargement s'effectuera.

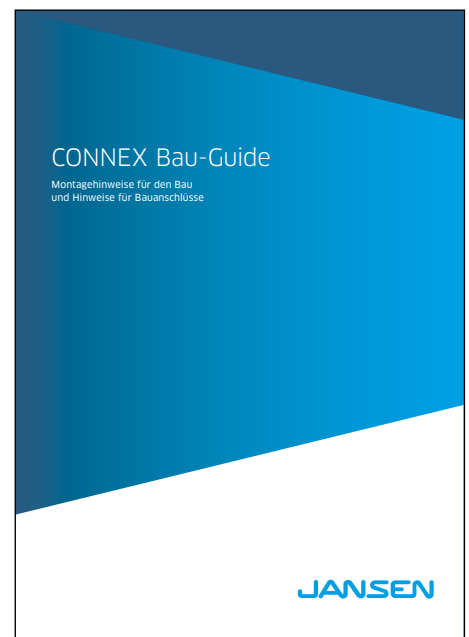
Les indications «Bibliothèque des articles/Ferures de porte/Ferrures de fenêtres» signifie que vous téléchargez la totalité de la bibliothèque des articles du système donné (profilés, ferrures, parcloles, accessoires etc.).



Prospekt CONNEX Systeme
Prospectus systèmes CONNEX

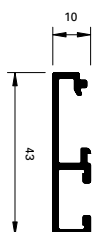


Prospekt CONNEX bloc
Prospectus CONNEX bloc

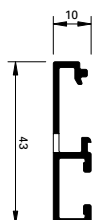


Bau-Guide
Guide de construction

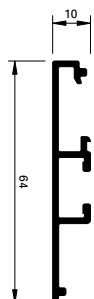
Rahmenprofile
 Profilés de cadre



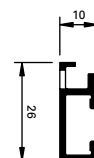
C347 880
 Blendrahmenprofil 43
 Profilé de cadre 43



C347 890
 Blendrahmenprofil 43,
 entwässert
 Profilé de cadre 43,
 drainé



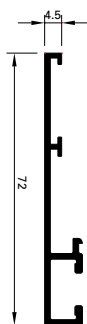
C347 900
 Blendrahmenprofil 64
 Profilé de cadre 64



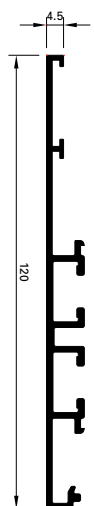
C391 320
 Blendrahmenprofil 26,
 entwässert
 Profilé de cadre 26,
 drainé



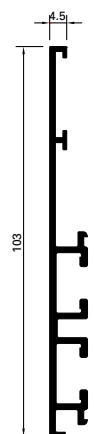
C482 550
 Blendrahmenprofil 72
 Profilé de cadre 72



C482 000
 Blendrahmenprofil 72
 Profilé de cadre 72



C489 540
 Setzstück/Kämpfer 120
 Montant/traverse 120

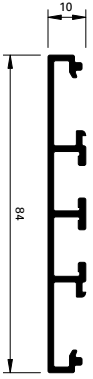


C138 710
 Setzstück/Kämpfer
 Montant/traverse

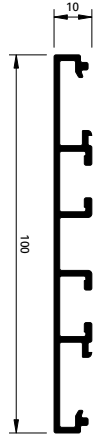
Profil-Nr.	G kg/m	U m ² /m	P m ² /m
C347 880	0,349	0,168	0,050
C387 890	0,349	0,168	0,050
C347 900	0,449	0,212	0,064
C391 320	0,238	0,117	0,026

Profil-Nr.	G kg/m	U m ² /m	P m ² /m
C482 550	0,522	0,259	0,072
C482 000	0,453	0,226	0,072
C489 540	0,846	0,398	0,127
C138 710	0,734	0,347	0,103

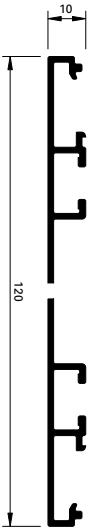
G = Gewicht/
 Poids
 U = Beschichtungsfläche/
 Surface à traiter
 P = Polierabwicklung/
 Périmètre à polir



C365 600
 Setzstück/Kämpfer 84
 Montant/traverse 84



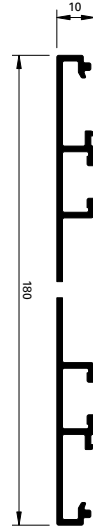
C365 610
 Setzstück/Kämpfer 100
 Montant/traverse 100



C347 950
 Setzstück/Kämpfer 120
 Montant/traverse 120



C347 960
 Setzstück/Kämpfer 150
 Montant/traverse 150

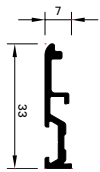


C347 970
 Setzstück/Kämpfer 180
 Montant/traverse 180

Profil-Nr.	G kg/m	U m ² /m	P m ² /m
C365 600	0.653	0.311	0.084
C365 610	0.757	0.360	0.100

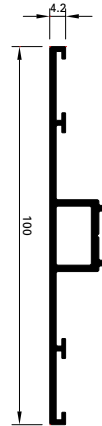
Profil-Nr.	G kg/m	U m ² /m	P m ² /m
C347 950	0.844	0.400	0.120
C347 960	1.008	0.459	0.150
C347 970	1.204	0.519	0.180

Flügelprofil
Profilé de vantail



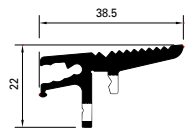
C482 030
 Flügelprofil 33
 Profilé de vantail 33

Stulpprofil
Profilé de battement

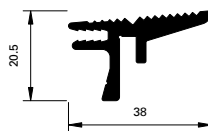


C482 010
 Stulpprofil 100
 Profilé de battement 100

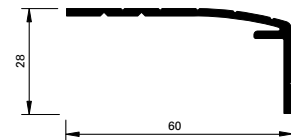
Schwellenprofile
Profilés seuil



C492 523
 Rollstuhlschwellenprofil
 Profilé de seuil pour chaise roulant



C365 620
 Rollstuhlschwellenprofil
 Profilés seuil pour chaise roulant



C389 000
 Trittschutz 60x28
 Protection de marche 60x28

*Entwässerung gemäss
 V+M CONNEX cube fräsen
 Drainage à fraiser selon
 V+M CONNEX cube*

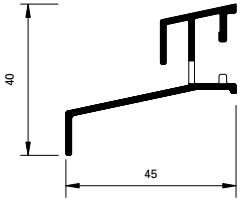
Profil-Nr.	G kg/m	U m ² /m	P m ² /m
C482 030	0.218	0.106	-
C482 010	0.731	0.273	0.100

Profil-Nr.	G kg/m	U m ² /m	P m ² /m
C492 523	0.565	0.159	0.014
C365 620	0.646	0.163	-
C389 000	0.481	0.186	0.087

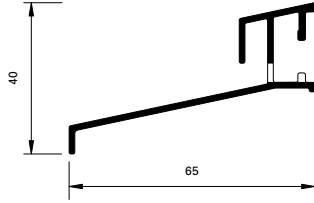
Artikelbibliothek
 Bibliothèque des articles
 Article library

DXF **DWG**

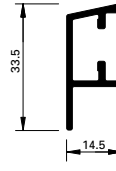
Wetterschenkelprofile
 Profilés de renvoi d'eau



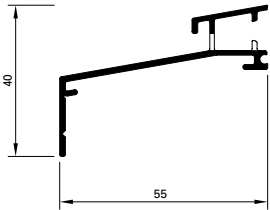
C365 560*
 Wetterschenkel 45
 Renvoi d'eau 45
 Clip: C266 204



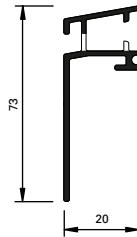
C365 570*
 Wetterschenkel 65
 Renvoi d'eau 65
 Clip: C266 204



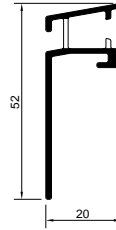
C365 630
 Wetterschenkel
 Renvoi d'eau



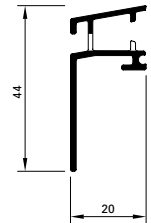
C462 570*
 Wetterschenkel
 Renvoi d'eau



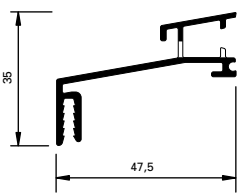
C389 560*
 Wetterschenkel
 Renvoi d'eau



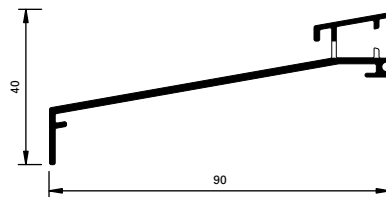
C492 529*
 Wetterschenkel 20x52
 Renvoi d'eau 20x52



C462 720*
 Wetterschenkel
 Renvoi d'eau



C389 570*
 Wetterschenkel 47.5
 Renvoi d'eau 47.5



C154 470*
 Wetterschenkel 90
 Renvoi d'eau 90

Artikelbibliothek
 Bibliothèque des articles
 Article library

DXF **DWG**

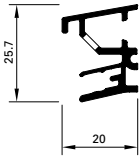
* Entwässerungslöcher gebohrt
 * Trous d'évacuation fraisés

Profil-Nr.	G kg/m	U m ² /m	P m ² /m
C365 560	0.485	0.230	0.078
C365 570	0.551	0.262	0.094
C365 630	0.283	0.133	0.045

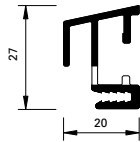
Profil-Nr.	G kg/m	U m ² /m	P m ² /m
C462 570	0.457	0.244	0.084
C389 560	0.463	0.244	0.084
C492 529	0.377	0.202	0.063
C462 720	0.346	0.186	0.055

Profil-Nr.	G kg/m	U m ² /m	P m ² /m
C389 570	0.485	0.251	0.073
C154 470	0.647	0.301	0.114

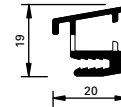
Wetterschenkelprofile
 Profilés de renvoi d'eau



C148 000*
 Wetterschenkel-Adapter Flexo 26x26
 Adaptateur renvoi d'eau Flexo 26x26

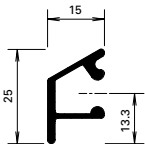


C365 580*
 Wetterschenkel-Adapter 20x27
 Adaptateur renvoi d'eau 20x27
 Clip: C266 204

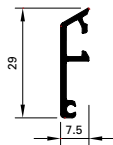


C154 460*
 Wetterschenkel-Adapter 20x19
 Adaptateur renvoi d'eau 20x19

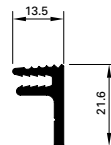
Zusatzprofile
 Profilés complémentaire



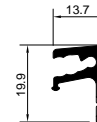
C407 001
 Flügelwetterschenkel
 Renvoi d'eau de vantail



C129 820
 Abdeckprofil 8x29
 Profilé de revouvrement 8x29



C469 170
 Anschlussprofil
 Profilé de raccord



C492 524
 Anschlussprofil
 Profilé de raccord

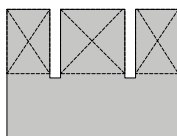
*Entwässerung gemäss V+M
 CONNEX cube fräsen
 Drainage à fraiser selon
 V+M CONNEX cube*

* Entwässerungslöcher gebohrt
 * Trous d'évacuation fraisés

G = Gewicht/Poids
 U = Beschichtungsfläche/Surface à traiter
 P = Polierabwicklung/Périmètre à polir

Profil-Nr.	G kg/m	U m ² /m	P m ² /m
C148 000	0.330	0.174	-
C365 580	0.382	0.172	0.032
C154 460	0.284	0.136	0.024

Profil-Nr.	G kg/m	U m ² /m	P m ² /m
C407 001	0.266	0.104	0.034
C129 820	0.178	0.097	0.032
C469 170	0.265	0.092	-
C492 524	0.270	0.092	0.014



C278 204
Stulpendingstück

VE = 50 Stück

Einsatz: CONNEX bloc (C278 204)

C278 204
Embout de couvre-joint

UV = 50 pièces

Utilisation: CONNEX bloc (C278 204)



C450 050
Endstück

VE = 10 Stück

Einsatz: Wetterschenkel (C407 001)

C450 050
Embout

UV = 10 pièces

Utilisation: Renvoi d'eau (C407 001)



C236 432
Eckverbinder

VE = 100 Stück

Einsatz: Blendrahmen

C236 432
Raccord d'angle

UV = 100 pièces

Utilisation: Cadre



C236 433
Eckverbinder

VE = 100 Stück

Einsatz: Flügel

C236 433
Raccord d'angle

UV = 100 pièces

Utilisation: Vantail



C236 434
Eckwinkel

VE = 500 Stück

Einsatz: Blendrahmen (C347 880 / C347 890)

C236 434
Equerre d'angle

UV = 500 pièces

Utilisation: Cadre (C347 880 / C347 890)



C216 947
Eckverbinder

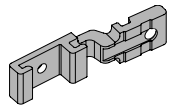
VE = 100 Stück

Einsatz: Blendrahmen

C216 947
Raccord d'angle

UV = 100 pièces

Utilisation: Cadre



C236 435

T-Verbinder

VE = 100 Stück

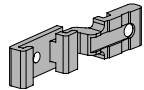
Einsatz: Blendrahmen, Setzstück und Kämpfer

C236 435

Raccord-T

UV = 100 pièces

Utilisation: Cadre, montant et traverse



C236 219

T-Verbinder

VE = 100 Stück

Einsatz: Verglasung von aussen

C236 219

Raccord-T

UV = 100 pièces

Utilisation: Vitrage d'extérieur



C206 981

T-Verbinder

VE = 20 Stück

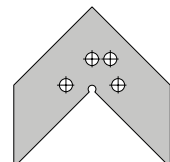
Einsatz: T-Stösse

C206 981

Raccord-T

UV = 20 pièces

Utilisation: Joints en T



C235 155

Eckwinkelblech

VE = 100 Stück

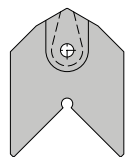
Einsatz: CONNEX bloc

C235 155

Equerre d'angle plate

UV = 100 pièces

Utilisation: CONNEX bloc



C235 156

Eckwinkelblech

VE = 20 Stück

Einsatz: CONNEX bloc (C482 000 / C482 550)

C235 156

Equerre d'angle plate

UV = 20 pièces

Utilisation: CONNEX bloc (C482 000 / C482 550)



C205 402

Klemmschraube M4

VE = 100 Stück

Einsatz: C129 820 Abdeckprofil
C126 490 Wetterschenkel

C205 402

Vis de serrage M4

UV = 100 pièces

Utilisation: C129 820 Profilé de recouvrement
C126 490 Renvoi d'eau



C288 282

Klemmschraube M4

VE = 100 Stück

Einsatz: Wetterschenkel

C288 282

Vis de serrage M4

UV = 100 pièces

Utilisation: Renvoi d'eau



C450 006

Befestigungsknopf

VE = 100 Stück

Einsatz: Wetterschenkel (C407 001)

C450 006

Bouton de fixation

UV = 100 pièces

Utilisation: Renvoi d'eau (C407 001)



C266 201

Befestigungshalter

VE = 500 Stück

Einsatz: Blendrahmen, Setzstück und Kämpfer

C266 201

Clip de fixation

UV = 500 pièces

Utilisation: Cadre, montant et traverse



C266 203

Befestigungshalter

VE = 500 Stück

Einsatz: Stulpprofile und Sonderlösungen

C266 203

Clip de fixation

UV = 500 pièces

Utilisation: Profilé de battement et solutions
spécialité



C266 376

Eindrehhalter

VE = 500 Stück

Einsatz: Verglasung von innen

C266 376

Clip à visser

UV = 500 pièces

Utilisation: Vitrage d'extérieur



C266 204
Befestigungshalter Wetterschenkel 2007

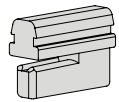
VE = 500 Stück

Einsatz: Wetterschenkel
(C365 560 / C365 570 / C365 580)

C266 204
Clip de fixation renvoi d'eau 2007

UV = 500 pièces

Utilisation: Renvoi d'eau
(C365 560 / C365 570 / C365 580)



C266 731
Befestigungshalter Wetterschenkel 2010

VE = 500 Stück

Einsatz: Wetterschenkel farbbeschichtet

C266 731
Clip de fixation renvoi d'eau 2010

UV = 500 pièces

Utilisation: Renvoi d'eau laqué



C203 129
Befestigungshalter grau

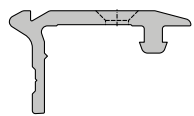
VE = 100 Stück

Einsatz: 389 550 Wetterschenkel Oberfläche eloxiert

C203 129
Clip de fixation gris

UV = 100 pièces

Utilisation: 389 550 Renvoi d'eau anodisé



C288 755
Befestigungshalter

VE = 500 Stück

Einsatz: CONNEX bloc (C482 030)

C288 755
Clip de fixation

UV = 500 pièces

Utilisation: CONNEX bloc (C482 030)



C298 901
Befestigungshalter

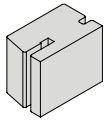
VE = 100 Stück

Einsatz: Rollstuhlschwellenprofil (C492 523)

C298 901
Clip de fixation

UV = 100 pièces

Utilisation: Profilé de seuil pour chaise roulant
(C492 523)



C246 455

Dichtkissen

VE = 100 Stück

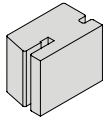
Einsatz: Wetterschenkel

C246 455

Coussin d'étanchéité

UV = 100 pièces

Utilisation: Renvoi d'eau



C267 383

Dichtkissen

VE = 100 Stück

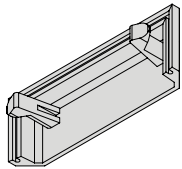
Einsatz: Wetterschenkel klein

C267 383

Coussin d'étanchéité

UV = 100 pièces

Utilisation: Renvoi d'eau petit



- C208 693** grau
- C208 694** schwarz
- C208 695** weiss

Abdeckkappe

VE = 100 Stück

Einsatz: Entwässerung

- C208 693** gris
- C208 694** noir
- C208 695** blanc

Capuchon

UV = 100 pièces

Utilisation: Evacuation d'eau



C266 205

Befestigungshalter

VE = 500 Stück

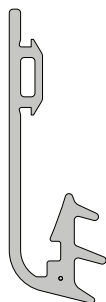
Einsatz: Festverglasung von innen

C266 205

Clip de fixation

UV = 500 pièces

Utilisation: Vitrage fixe d'intérieur



C278 149

Verglasungsdichtung

VE = 100 m

Einsatz: Verglasung CONNEX bloc

C278 149

Joint de vitrage

UV = 100m

Utilisation: Vitrage CONNEX bloc



C224 249

Glasanlagedichtung 2 mm

EPDM, schwarz, trocken

VE = 250 m

Einsatz: Flügel innen

C224 249

Joint d'appui de verre 2 mm

E.P.T, noir, sec

UV = 250 m

Utilisation: Vantail intérieur



C246 784

Glasanlagedichtung 2 mm

EPDM, schwarz, mit Gleitpolymer

VE = 250 m

Einsatz: Flügel innen

C246 784

Joint d'appui de verre 2 mm

E.P.T, noir, avec lubrifiant polymère

UV = 250 m

Utilisation: Vantail intérieur



C224 801

Glasanlagedichtung 3 mm

EPDM, schwarz, trocken

VE = 200 m

Einsatz: Flügel innen

C224 801

Joint d'appui de verre 3 mm

E.P..T, noir, sec

UV = 200 m

Utilisation: Vantail intérieur



C246 783

Glasanlagedichtung 3 mm
EPDM, schwarz, mit Gleitpolymer

VE = 200 m

Einsatz: Flügel innen

C246 783

Joint d'appui de verre 3 mm
E.P.T., noir, avec lubrifiant polymère

UV = 200 m

Utilisation: Vantail intérieur



C286 004

Glasanlagedichtung 2,5 mm
Coex, schwarz, Streckdichtung

VE = 100 m

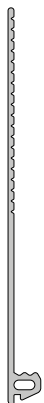
Einsatz: Flügel innen, Festverglasung

C286 004

Joint d'appui de verre 2,5 mm
Coex, noir

UV = 100 m

Utilisation: Vantail intérieur, vitrage fixe



C246 386

Falzgrunddichtung

EPDM, schwarz, trocken

VE = 50 m

Einsatz: Festverglasung

Glas 20 - 60 mm

C246 386

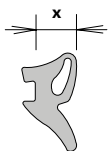
Joint fond de battue

E.P.T., noir, sec

UV = 50 m

Utilisation: Vitrage fixe

Verre 20 - 60 mm



C284 824

Steckdichtung (X = 3-4 mm)

EPDM, schwarz, mit Gleitpolymer

VE = 100 m

Einsatz: Verglasung aussen
Kennzeichnung: grün

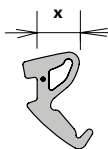
C284 824

Joint à planter (X = 3-4 mm)

E.P.T., noir, avec lubrifiant polymère

UV = 100 m

Utilisation: Vitrage extérieur
Marquage: vert



C246 490

Steckdichtung (X = 3-4 mm)

EPDM, schwarz, mit Gleitpolymer und
Glascordfaden

VE = 100 m

Einsatz: Verglasung aussen
Kennzeichnung: grün

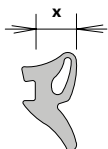
C246 490

Joint à planter (X = 3-4 mm)

E.P.T., noir, avec lubrifiant polymère et
fil synthétique

UV = 100 m

Utilisation: Vitrage extérieur
Marquage: vert



C284 825

Steckdichtung (X = 5-6 mm)

EPDM, schwarz, mit Gleitpolymer

VE = 200 m

Einsatz: Verglasung aussen
Kennzeichnung: blau

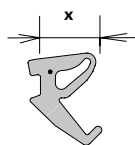
C284 825

Joint à planter (X = 5-6 mm)

E.P.T., noir, avec lubrifiant polymère

UV = 200 m

Utilisation: Vitrage extérieur
Marquage: bleu



C246 484

Steckdichtung (X = 5-6 mm)
EPDM, schwarz, mit Gleitpolymer und
Glascordfaden

VE = 200 m

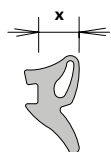
Einsatz: Verglasung aussen
Kennzeichnung: blau

C246 484

Joint à planter (X = 5-6 mm)
E.P.T., noir, avec lubrifiant polymère et
fil synthétique

UV = 200 m

Utilisation: Vitrage extérieur
Marquage: bleu



C284 826

Steckdichtung (X = 7-8 mm)
EPDM, schwarz, mit Gleitpolymer

VE = 100 m

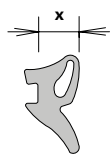
Einsatz: Verglasung aussen
Kennzeichnung: braun

C284 826

Joint à planter (X = 7-8 mm)
E.P.T., noir, avec lubrifiant polymère

UV = 100 m

Utilisation: Vitrage extérieur
Marquage: brun



C284 827

Steckdichtung (X = 9-10 mm)
EPDM, schwarz, mit Gleitpolymer

VE = 200 m

Einsatz: Verglasung aussen
Kennzeichnung: rot

C284 827

Joint à planter (X = 9-10 mm)
E.P.T., noir, avec lubrifiant polymère

UV = 200 m

Utilisation: Vitrage extérieur
Marquage: rouge



C284 835

Steckdichtung (X = 5-6 mm)
EPDM, schwarz, mit Gleitpolymer

VE = 100 m

Einsatz: Bei Schallschutz- und
Minergieanforderungen
Kennzeichnung: blau

C284 835

Joint à planter (X = 5-6 mm)
E.P.T., noir, avec lubrifiant polymère

UV = 100 m

Utilisation: Avec isolation acoustique et
exigences de minergie
Marquage: bleu



C284 836

Steckdichtung (X = 7-8 mm)
EPDM, schwarz, mit Gleitpolymer

VE = 100 m

Einsatz: Bei Schallschutz- und
Minergieanforderungen
Kennzeichnung: braun

C284 836

Joint à planter (X = 7-8 mm)
E.P.T., noir, avec lubrifiant polymère

UV = 100 m

Utilisation: Avec isolation acoustique et
exigences de minergie
Marquage: brun



C284 837

Steckdichtung (X = 9-10 mm)
EPDM, schwarz, mit Gleitpolymer

VE = 100 m

Einsatz: Bei Schallschutz- und
Minergieanforderungen
Kennzeichnung: rot

C284 837

Joint à planter (X = 9-10 mm)
E.P.T., noir, avec lubrifiant polymère

UV = 100 m

Utilisation: Avec isolation acoustique et
exigences de minergie
Marquage: rouge



C286 002

Anschlagdichtung (X = 3-5 mm)
EPDM, schwarz

VE = 100 m

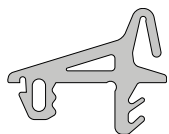
Einsatz: CONNEX bloc

C286 002

Joint de couvre-joint (X = 3-5 mm)
E.P.T., noir

UV = 100 m

Utilisation: CONNEX bloc



C246 387

Mitteldichtung

EPDM, schwarz, trocken

VE = 40 m

Einsatz: Zwischen Holz und Metall

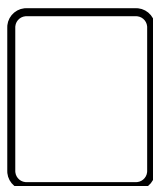
C246 387

Joint central

E.P.T., noir, sec

UV = 40 m

Utilisation: Entre bois et aluminium



C246 389

Mitteldichtungrahmen

EPDM, schwarz, trocken

VE = 1 Stück

Einsatz: Zwischen Holz und Metall
Nur im Handel erhältlich

C246 389

Cadre joint central

E.P.T., noir, sec

UV = 1 pièce

Utilisation: Entre bois et aluminium
Uniquement disponible dans le commerce



C244 058

Rundschnur 2.5 mm

EPDM, schwarz

VE = 230 m

Einsatz: Wetterschenkel

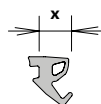
C244 058

Corde ronde 2.5 mm

E.P.T., noir

UV = 230 m

Utilisation: Renvoi d'eau



C246 454

Abschlussdichtung (X = 5 mm)

EPDM, schwarz

VE = 100 m

Einsatz: Als Fülldichtung zwischen Holz
und Aluminium

C246 454

Joint de finition (X = 5 mm)

E.P.T., noir

UV = 1000 m

Utilisation: Joint complémentaire entre bois
et aluminium



C286 005

Stulpdichtung

EPDM, schwarz, trocken

VE = 100 m

Einsatz: Stulp

C286 005

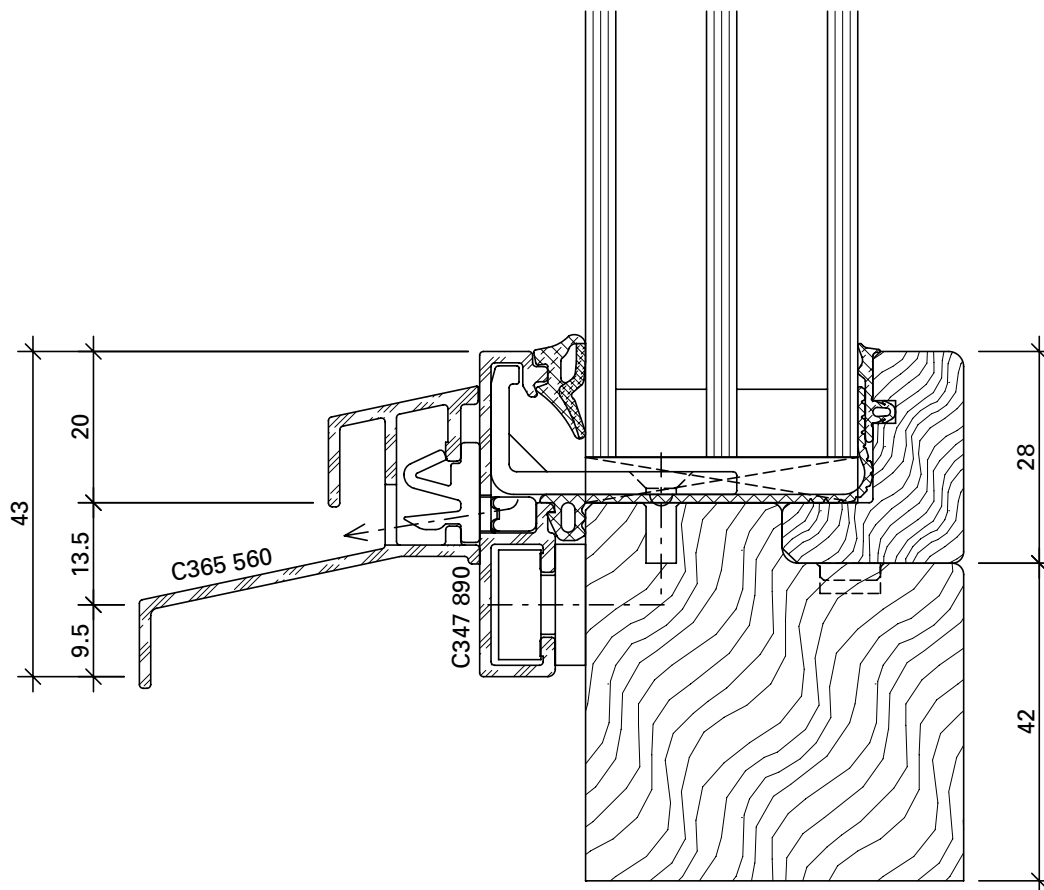
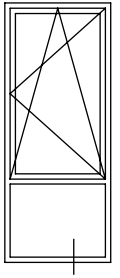
Joint de battement

E.P.T., noir, sec

UV = 100 m

Utilisation: Battement

Blockfenster, Festverglasung
Fenêtre bloc, vitrage fixe

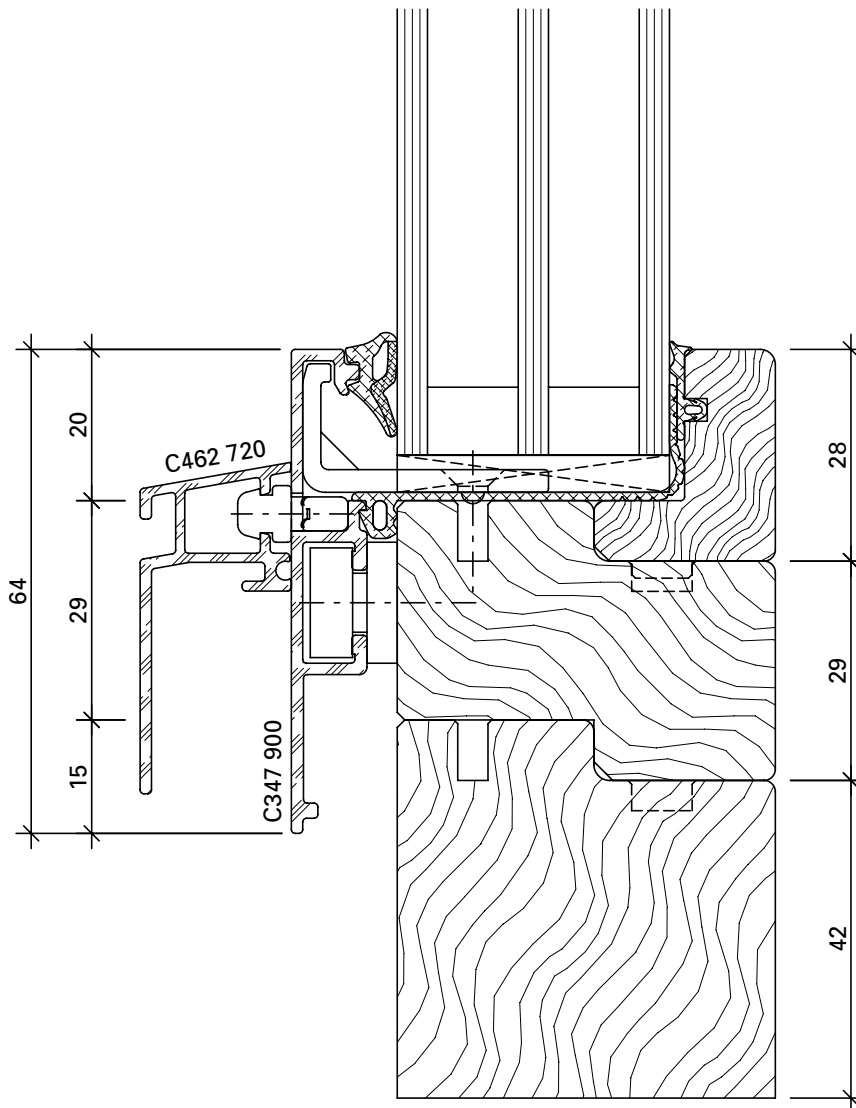
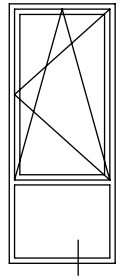


DXF

DWG

Cube-C-1022-1

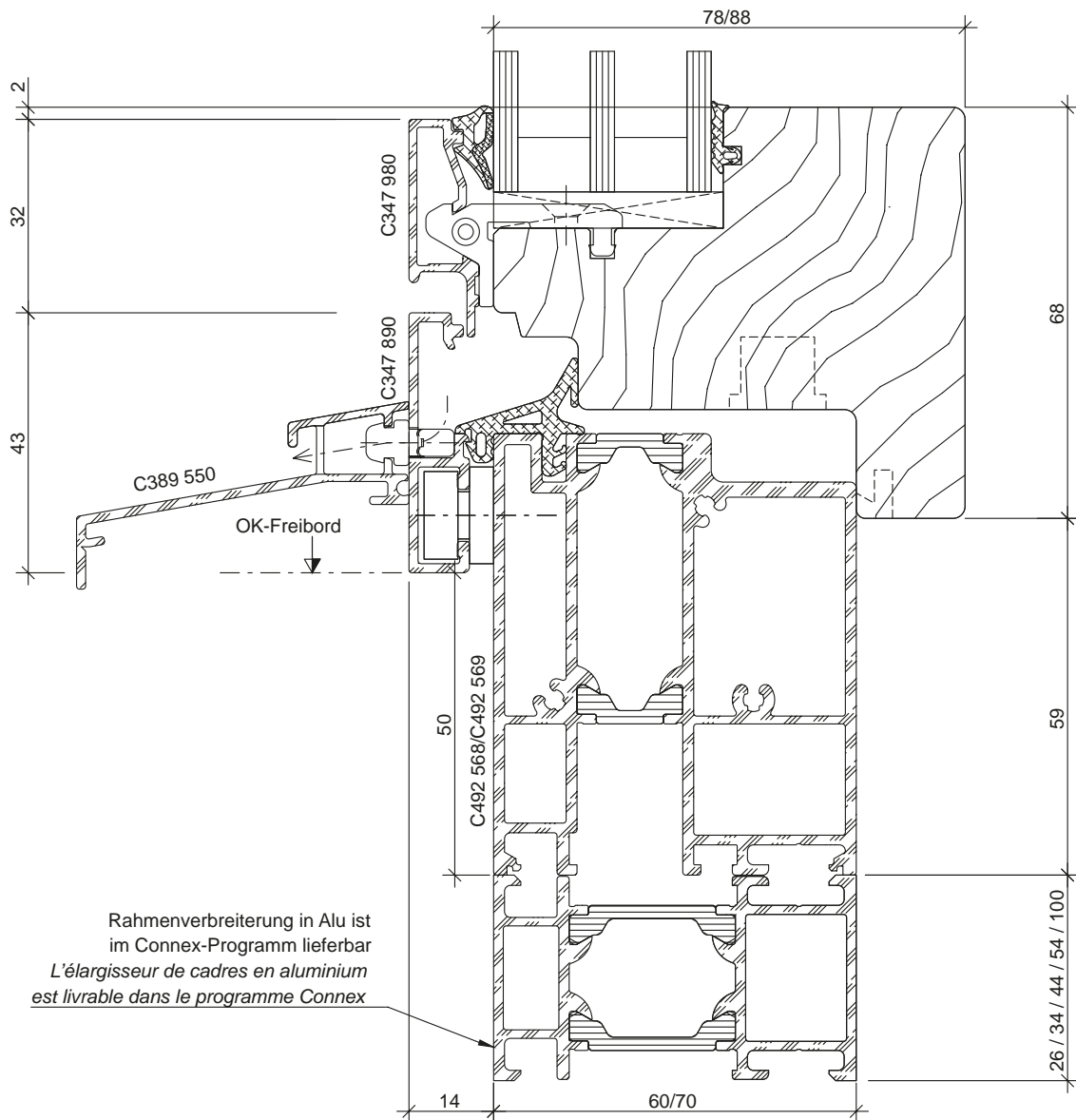
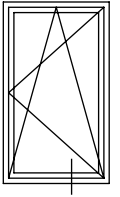
Blockfenster, Festverglasung
Fenêtre bloc, vitrage fixe



DXF DWG

Cube-C-1022-2

Flügel Standard
Vantail standard

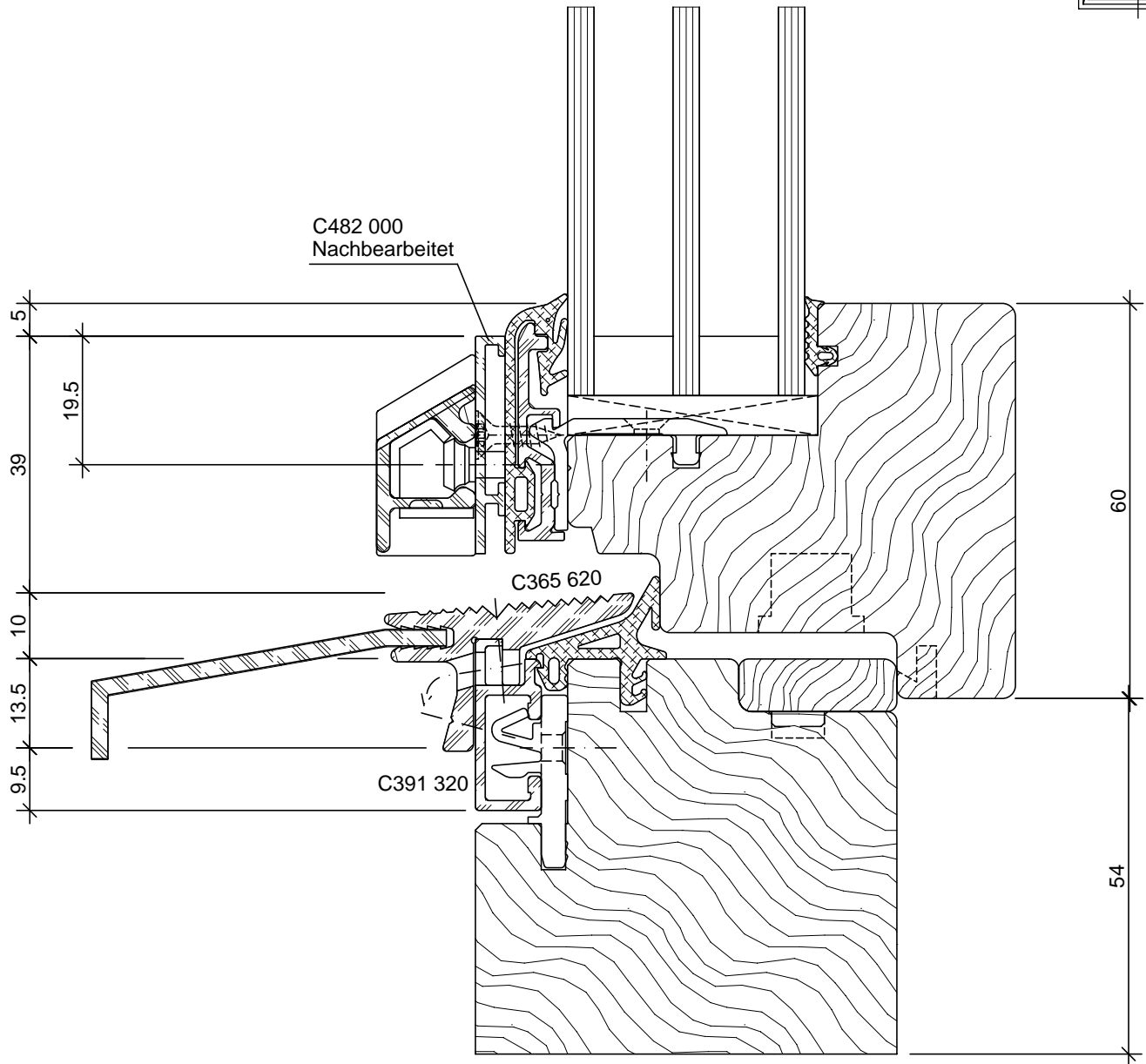
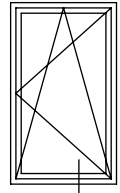


DXF DWG

Cube-C-1022

Rollstuhlgängig

Accessible en fauteuil roulant

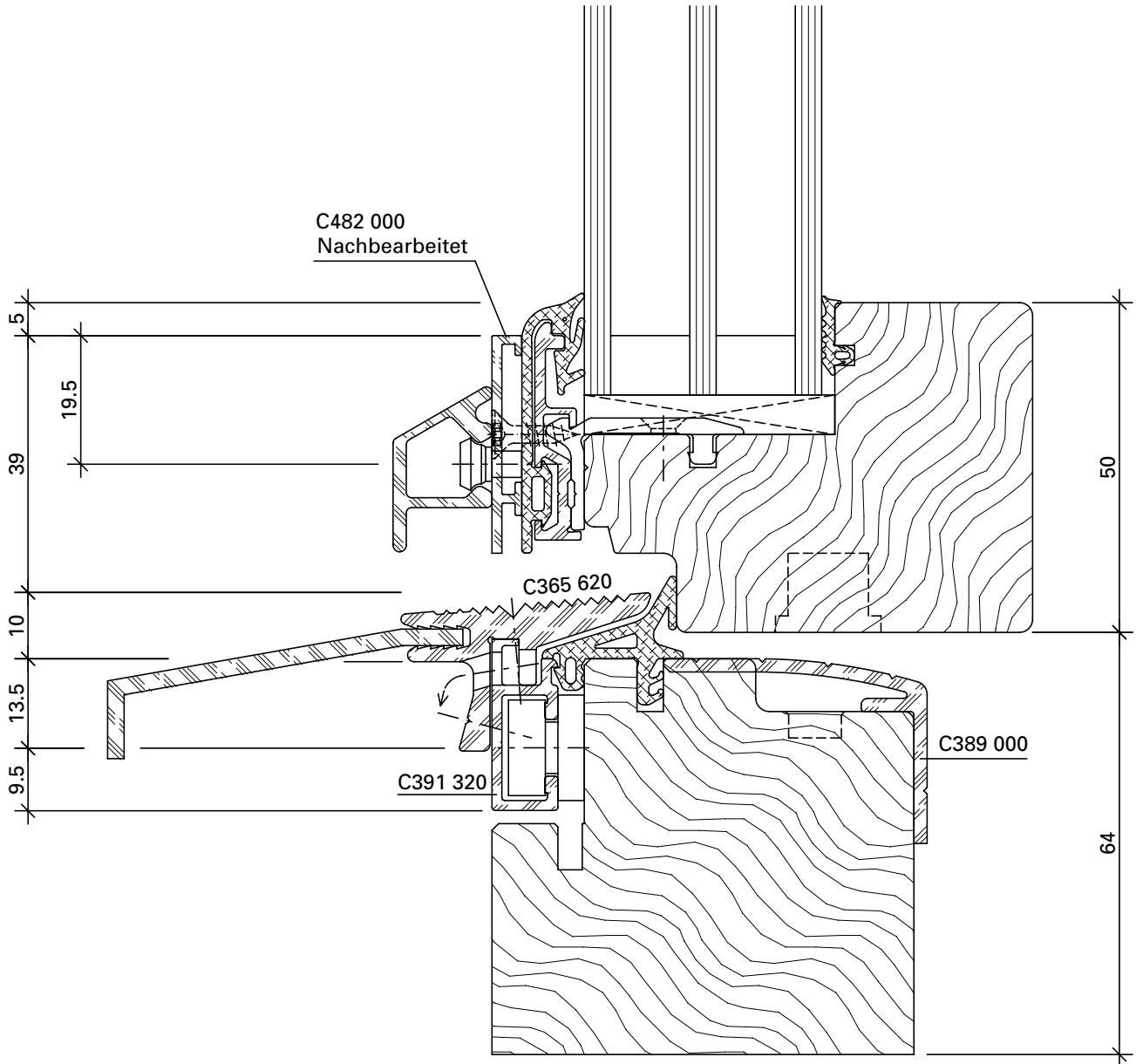
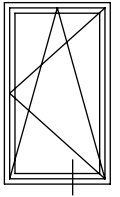


DXF DWG

Cube-C-1022-3

Rollstuhlgängig mit Schwellenprofil

Accessible en fauteuil roulant avec profilé de seuil

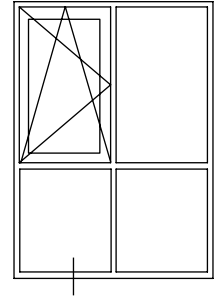
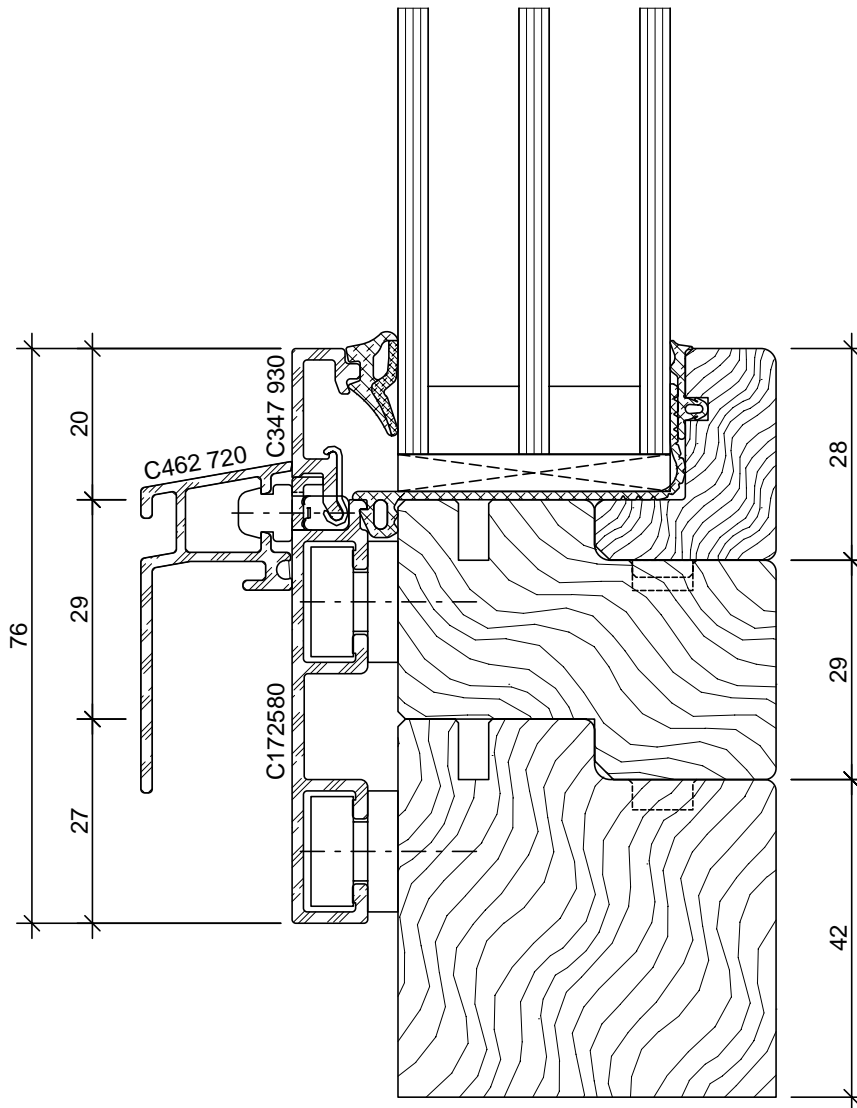


DXF

DWG

Cube-C-1022-4

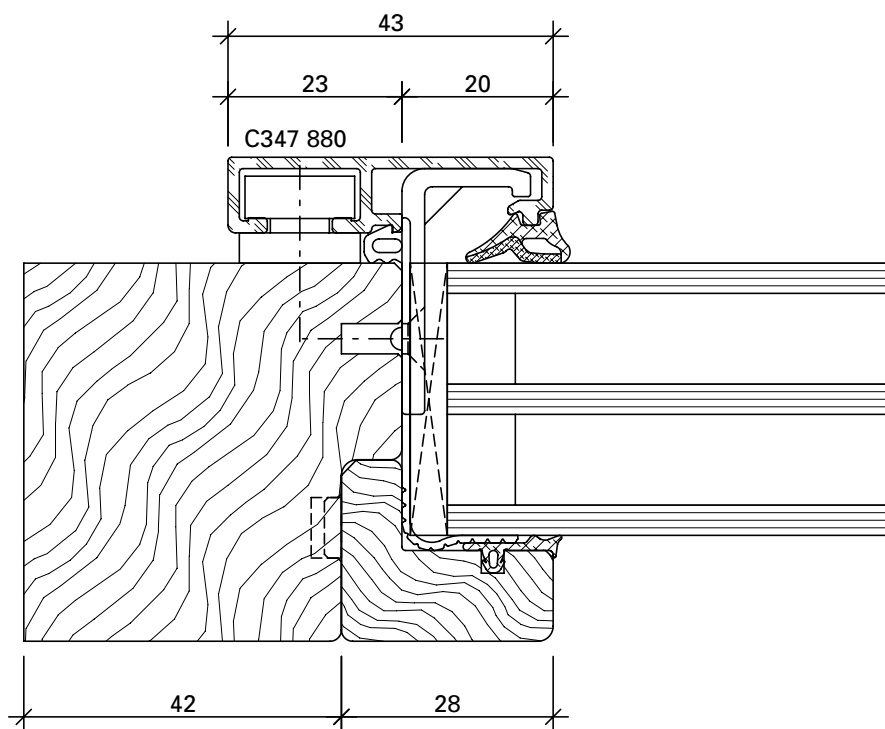
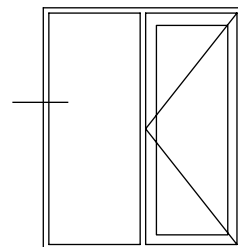
Festverglasung von aussen
Vitrage fixe d'extérieur



DXF **DWG**

Cube-C-1022-5

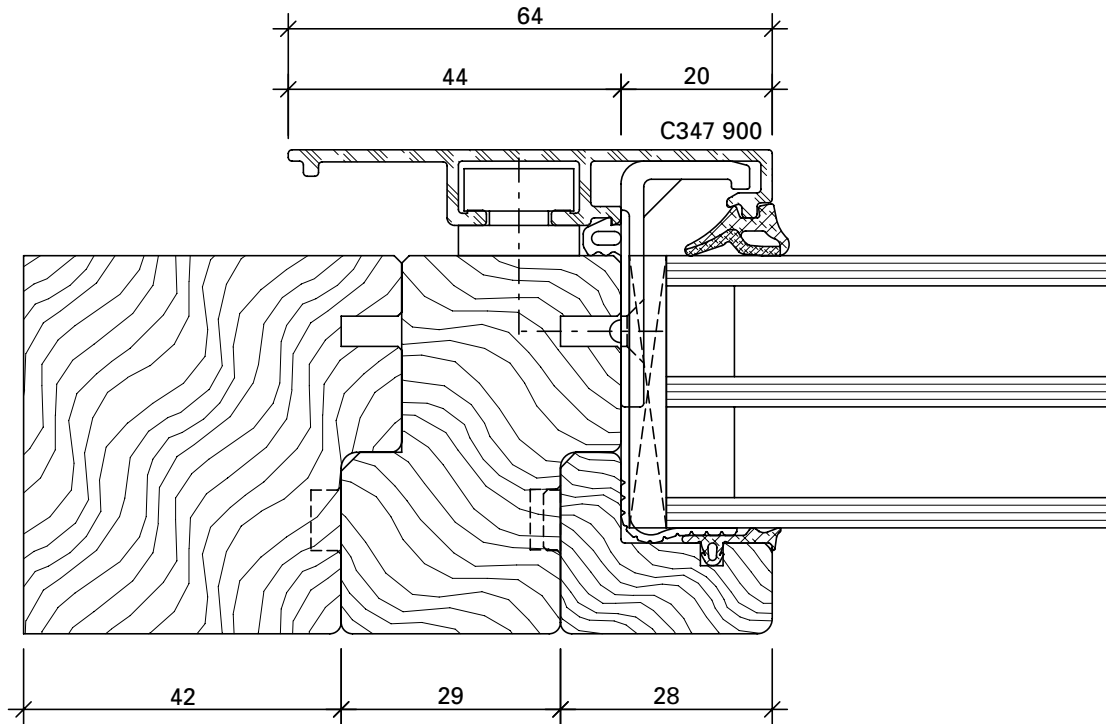
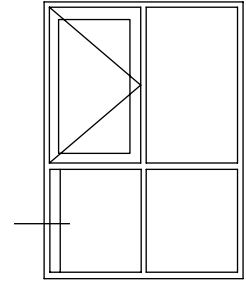
Festverglasung
Vitrage fixe



DXF **DWG**

Cube-C-3013-1

Festverglasung
Vitrage fixe

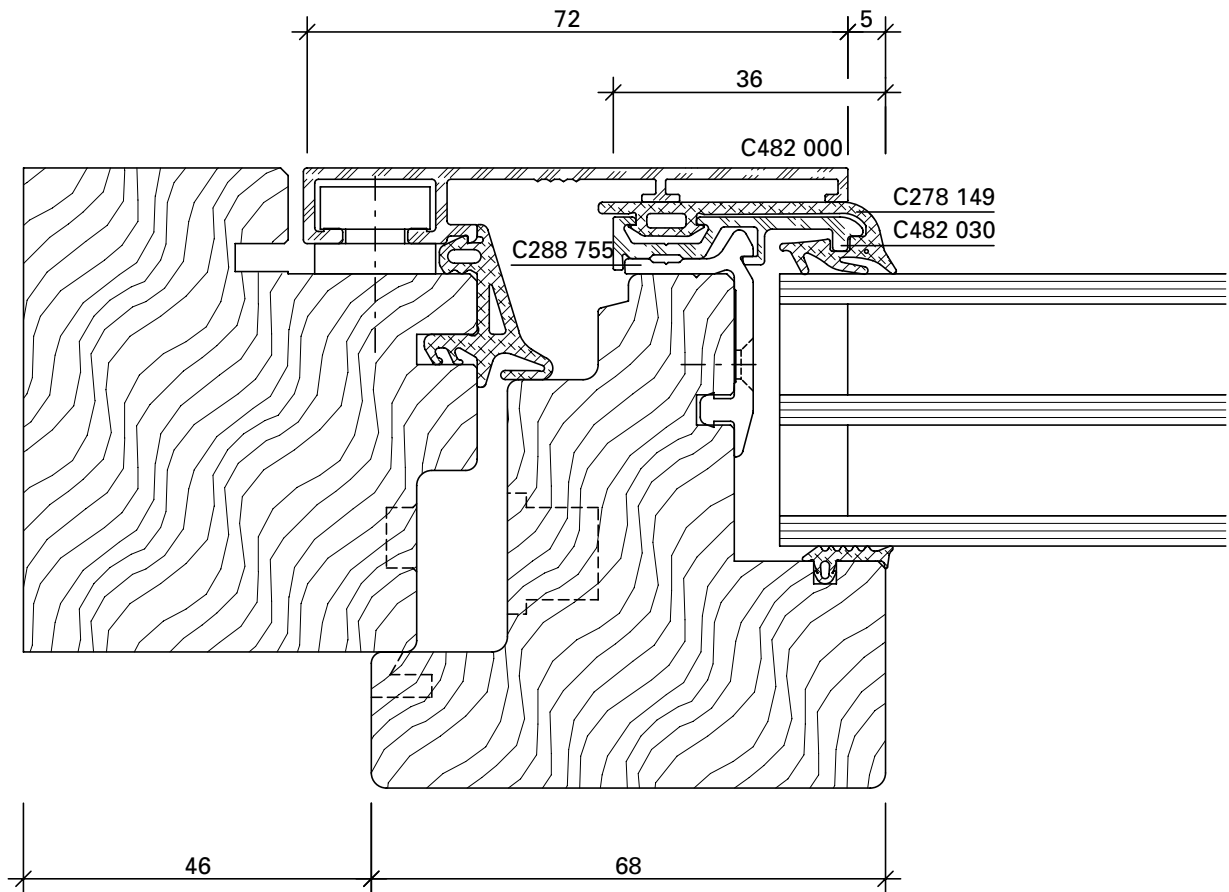
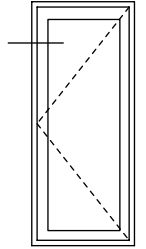


DXF

DWG

Cube-C-3013-2

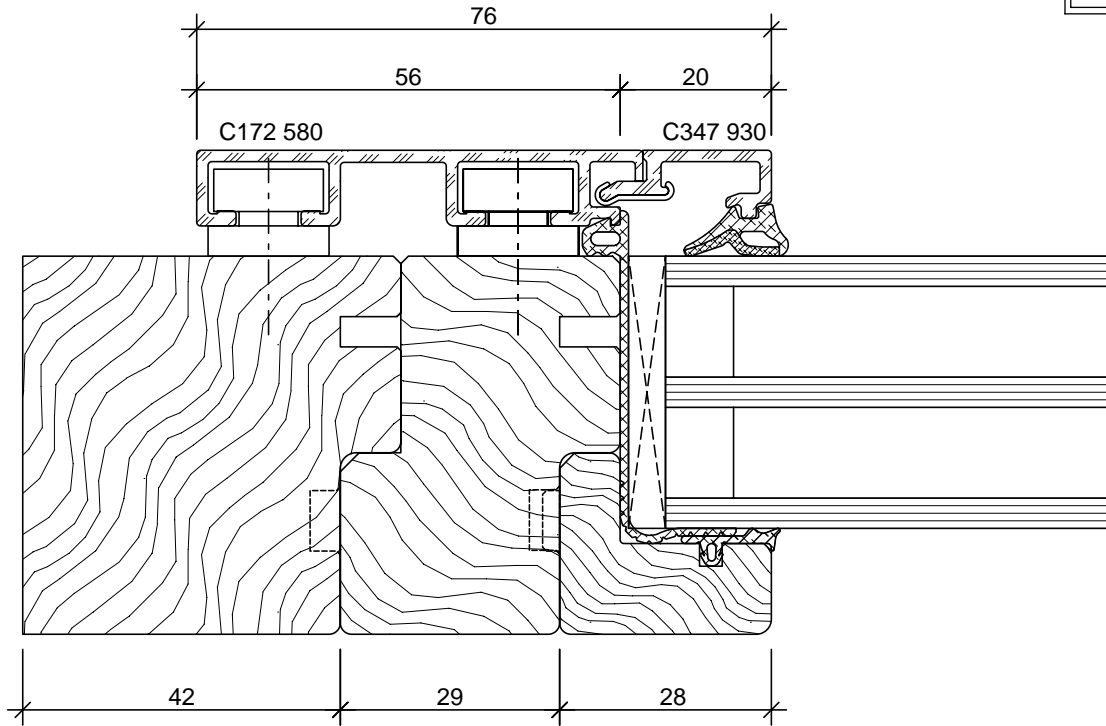
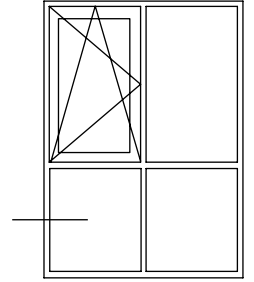
Flügel Standard
Vantail standard



DXF **DWG**

Cube-C-3013

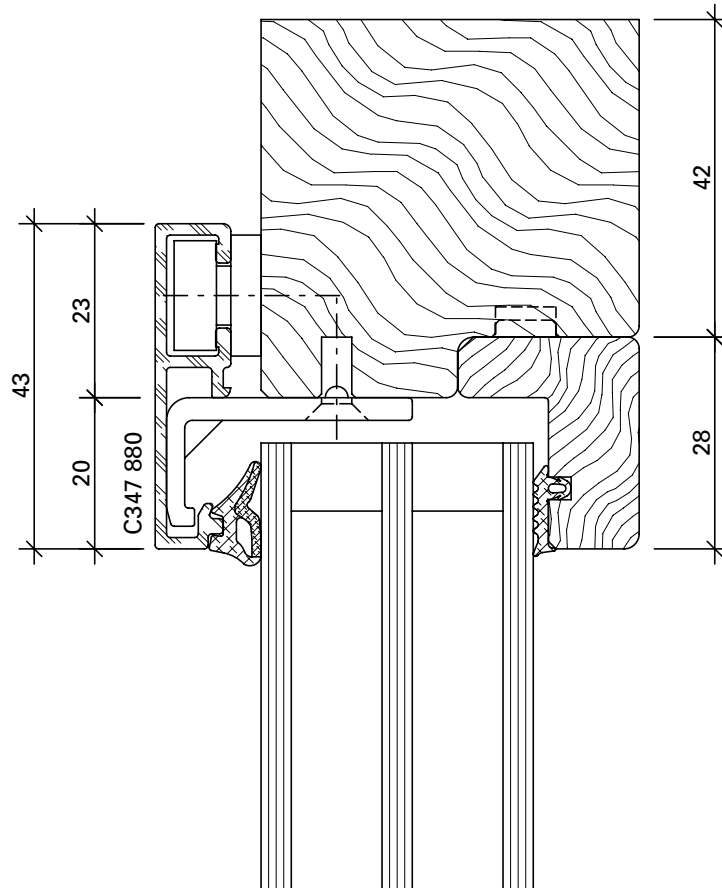
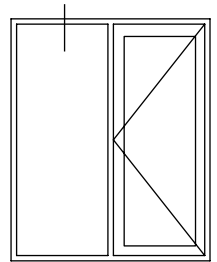
Festverglasung von aussen
Vitrage fixe d'extérieur



DXF DWG

Cube-C-3013-3

Festverglasung
Vitrage fixe

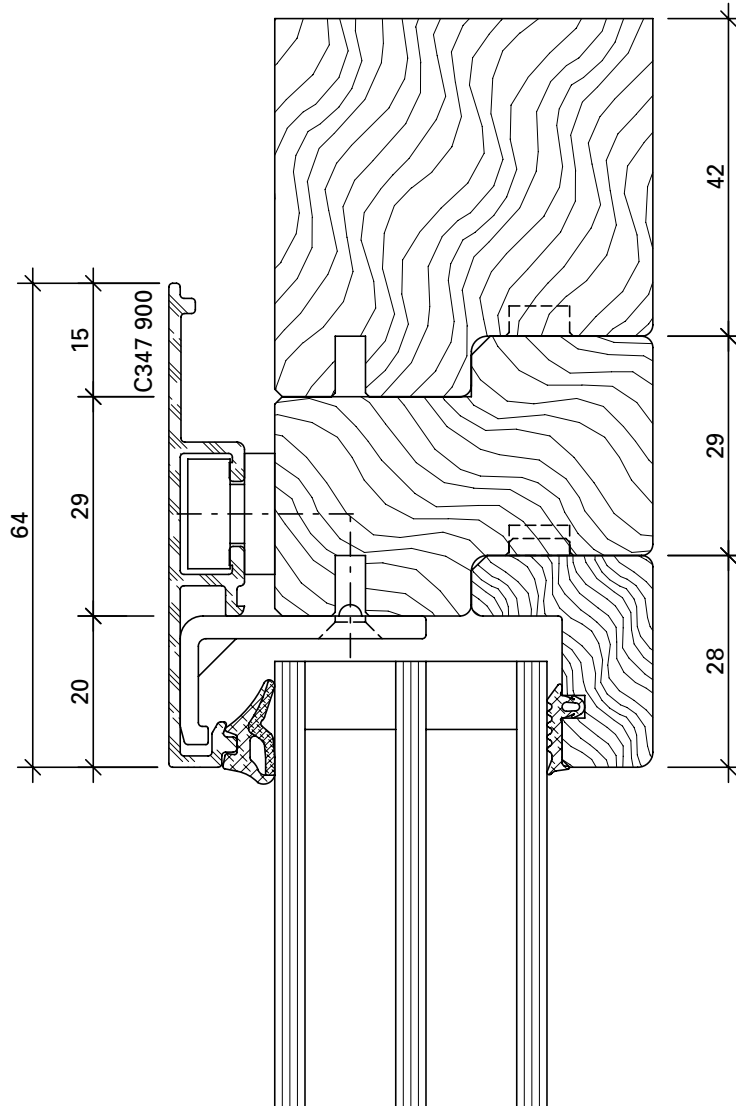
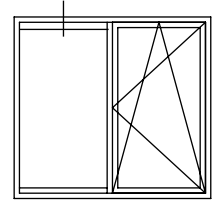


DXF

DWG

Cube-C-2009-1

Festverglasung
Vitrage fixe

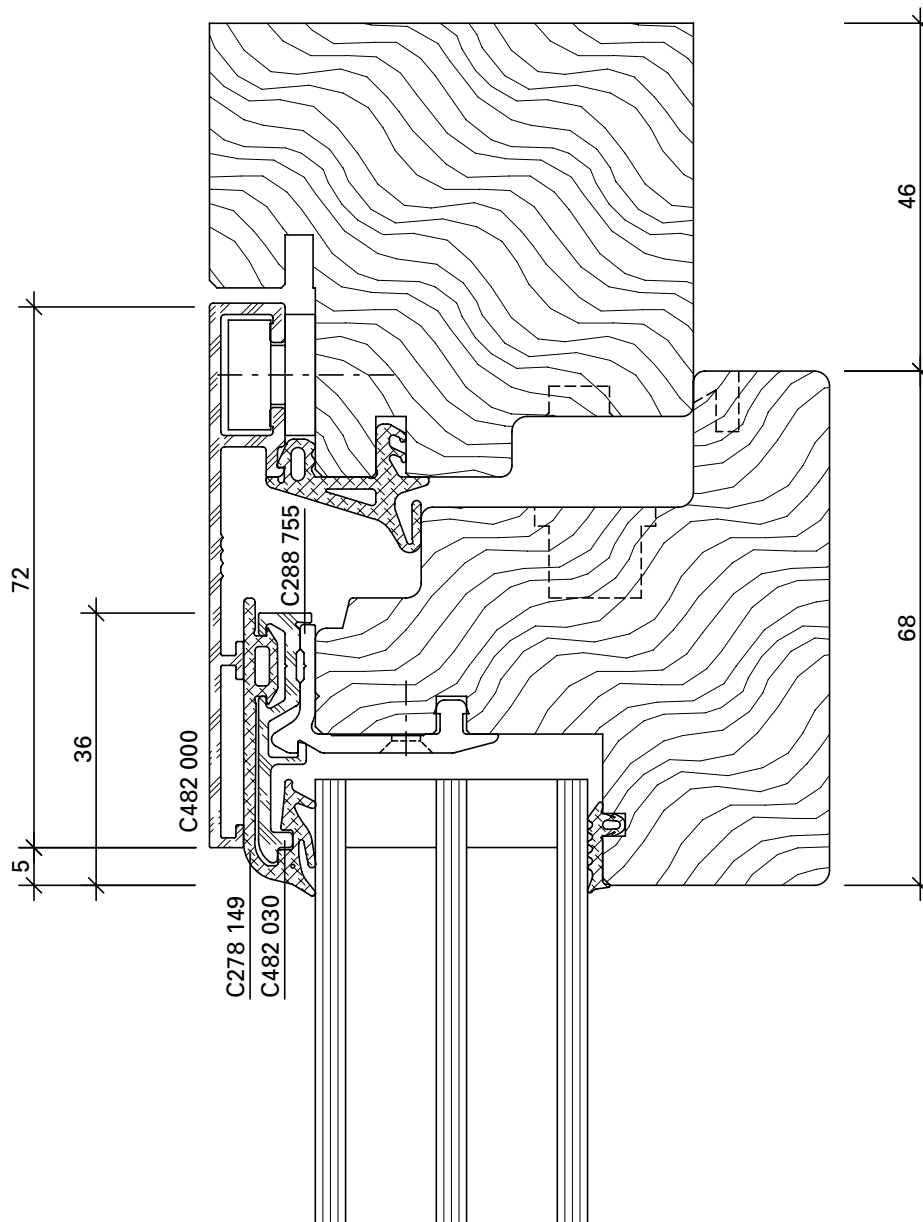
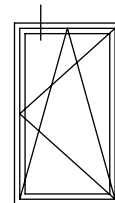


DXF

DWG

Cube-C-2009-2

Flügel Standard
Vantail standard

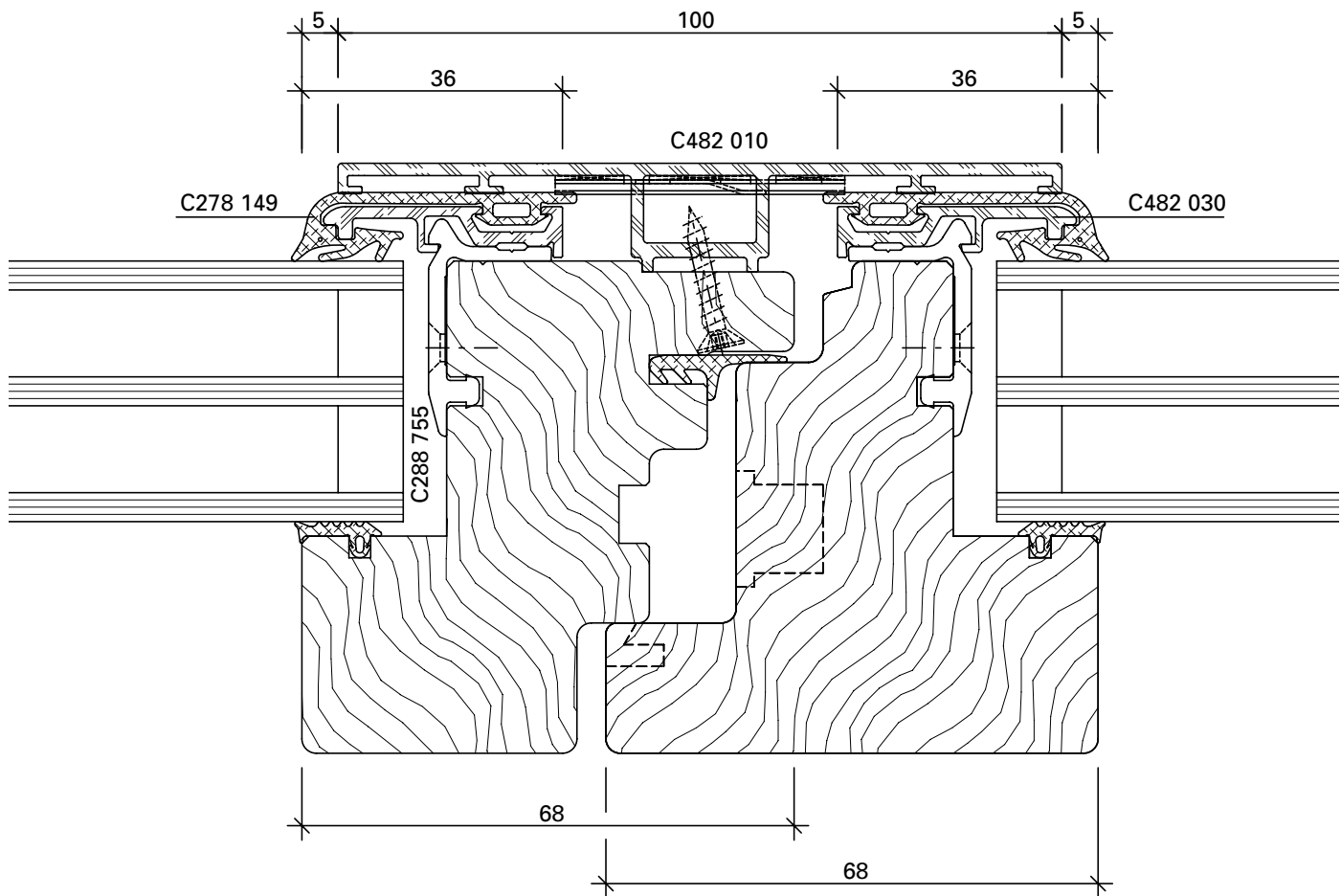
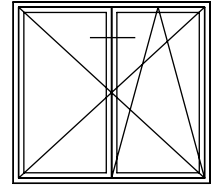


DXF

DWG

Cube-C-2009

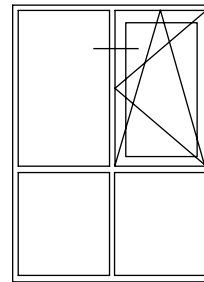
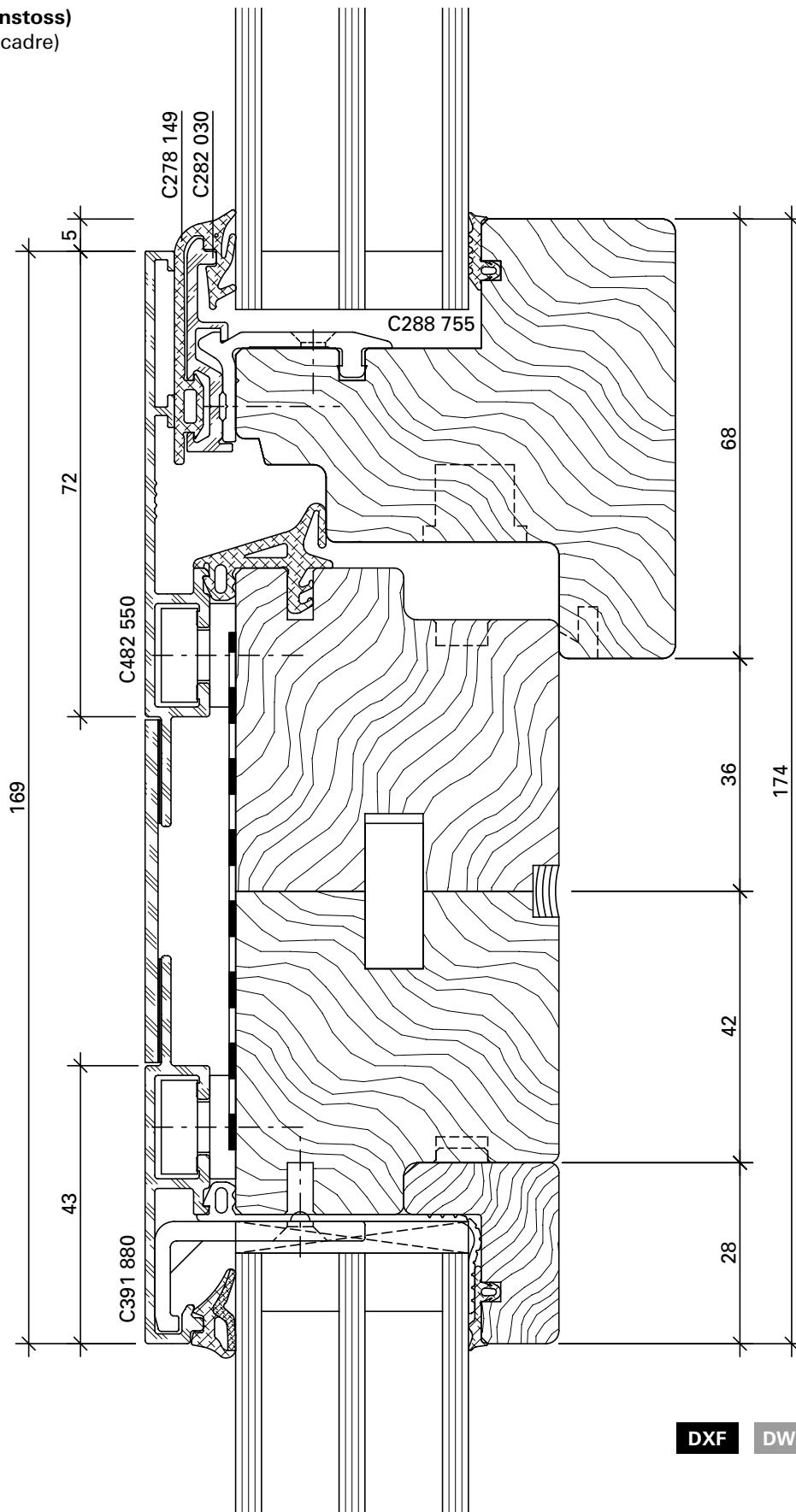
Mittelpartie
Partie médiane



DXF DWG

Cube-C-4013

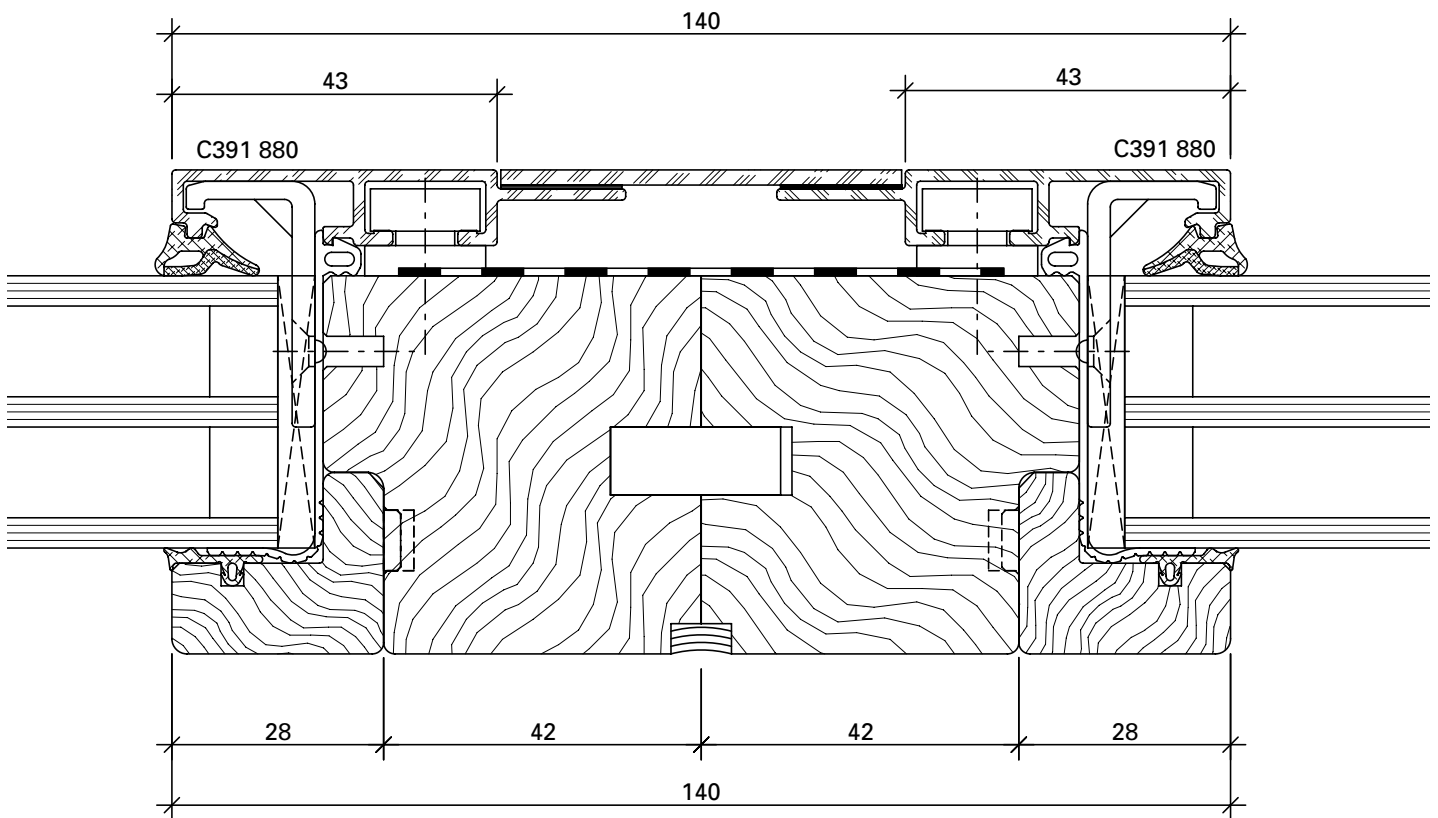
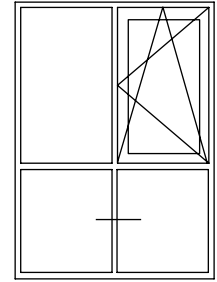
Setzholz (Rahmenstoss)
Montant (joint de cadre)



DXF DWG

Cube-C-4014

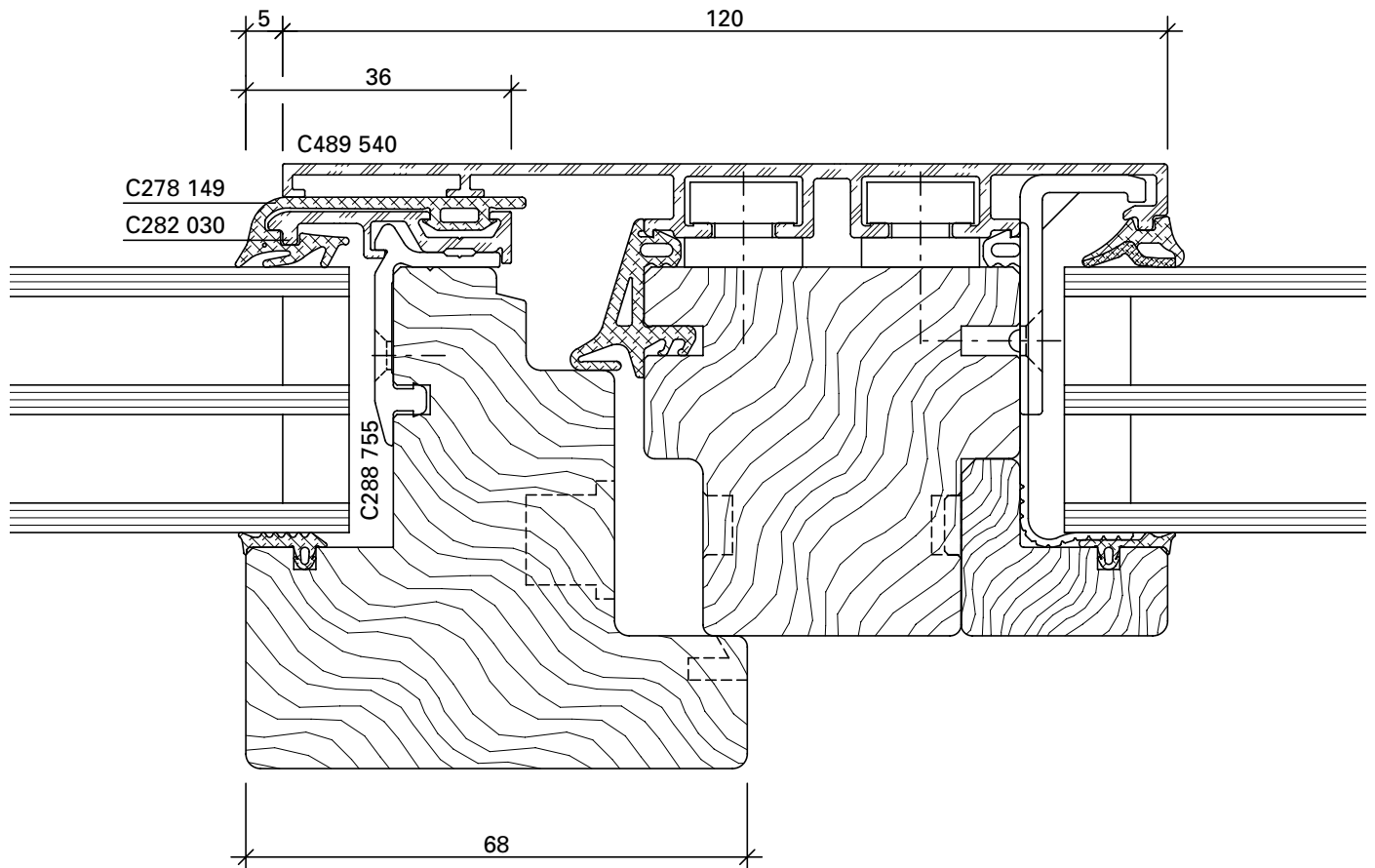
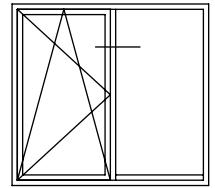
Setzholz (Rahmenstoss)
Montant (joint de cadre)



DXF DWG

Cube-C-4014-1

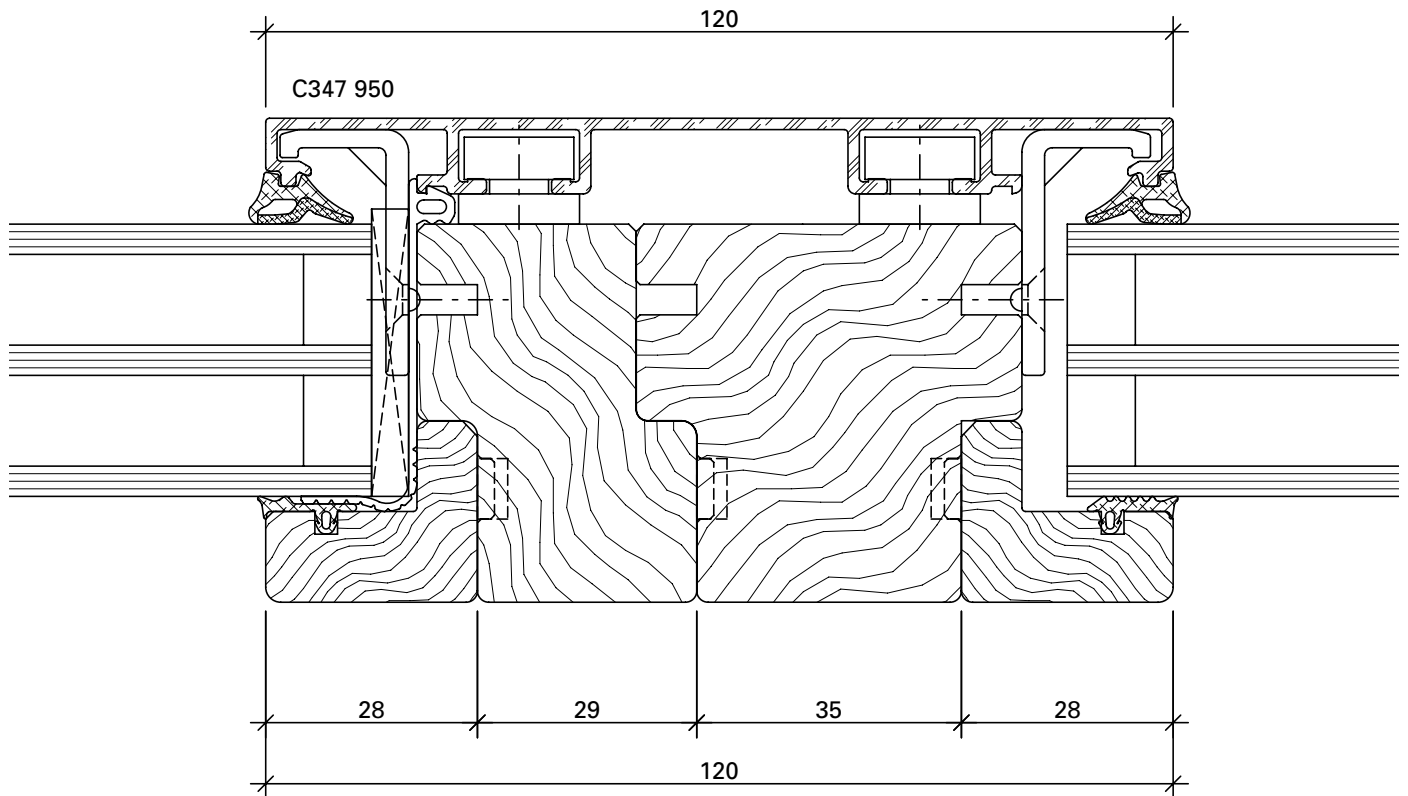
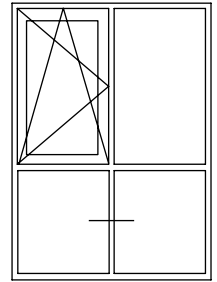
Seitliche Verglasung
Vitrage latérale



DXF DWG

Cube-C-4014-2

Setzholz
Montant

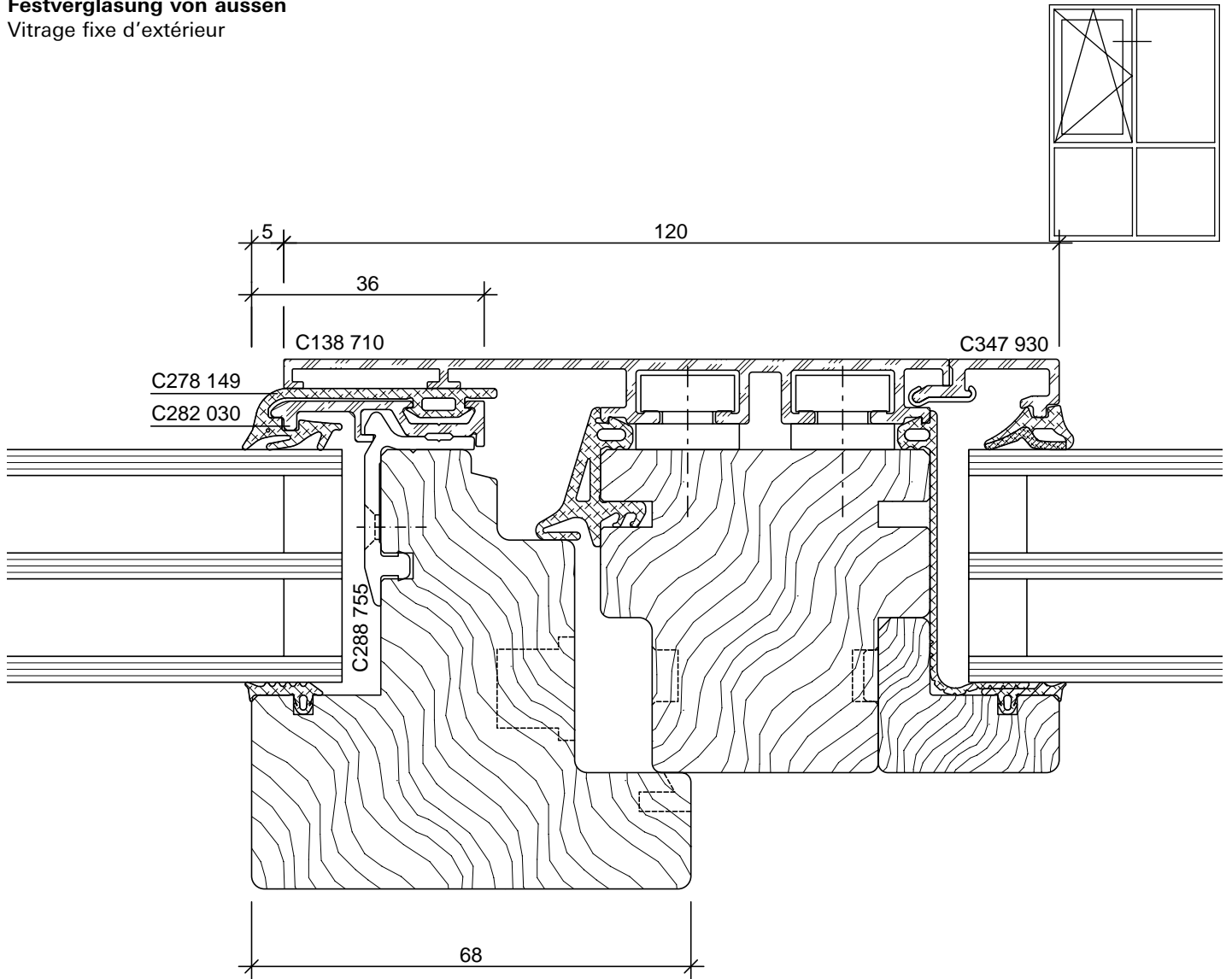


DXF

DWG

Cube-C-4014-3

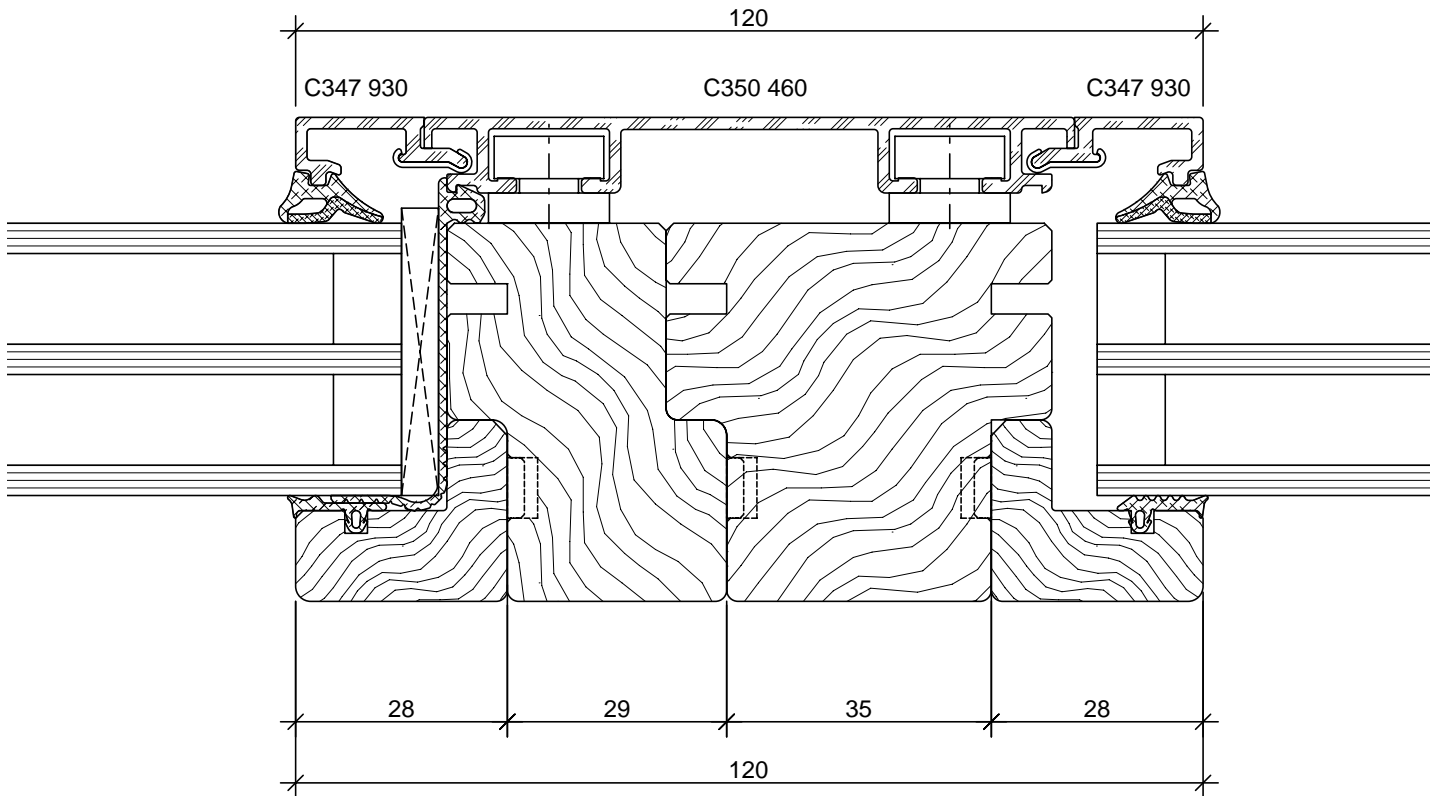
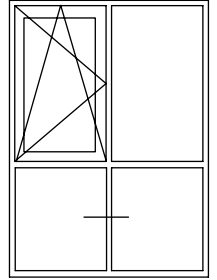
Festverglasung von aussen
Vitrage fixe d'extérieur



DXF DWG

Cube-C-4014-4

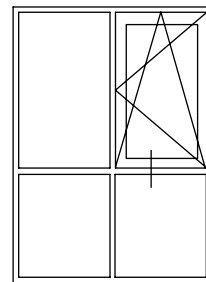
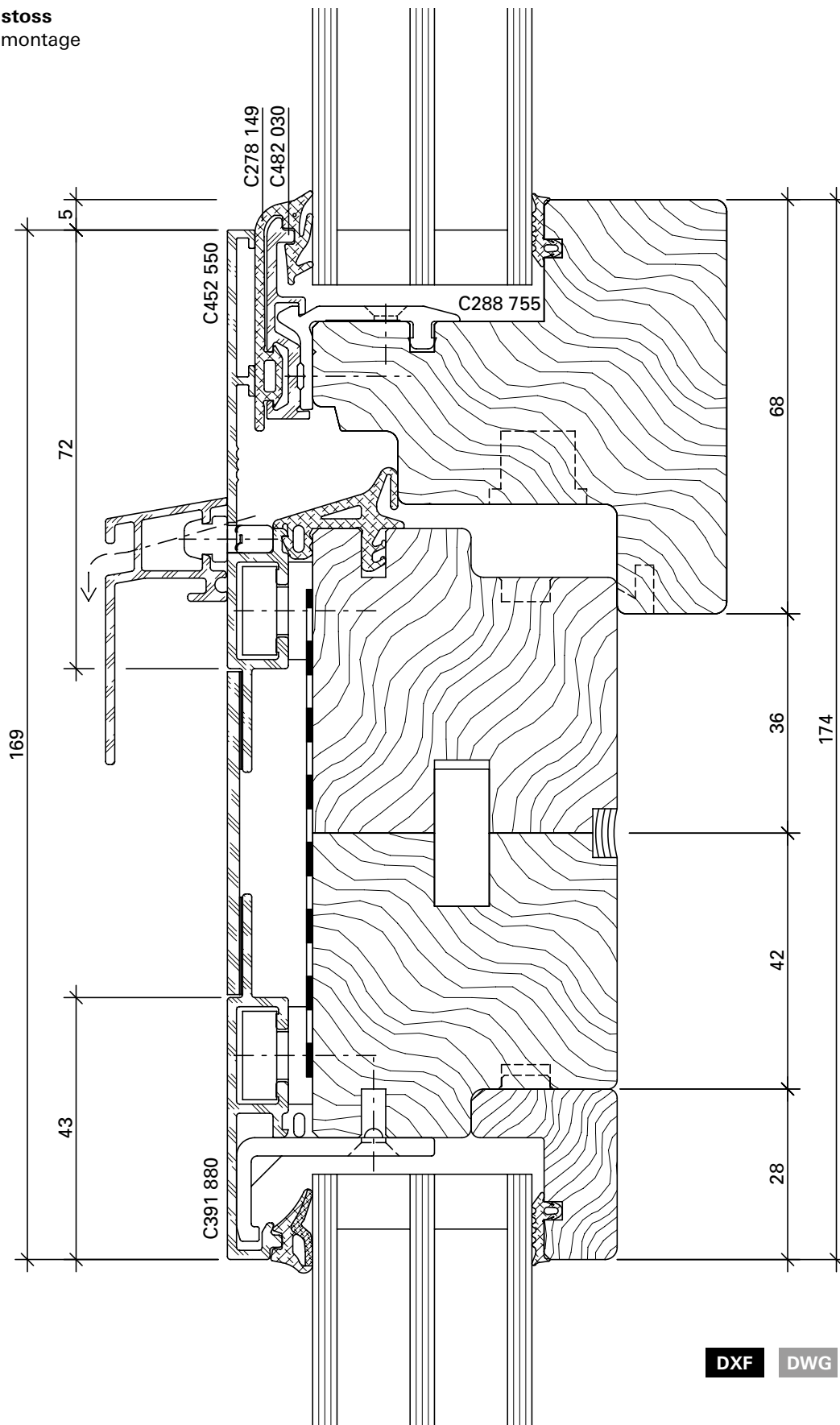
Setzholz Festverglasung von aussen
Montant vitrage fixe d'extérieur



DXF DWG

Cube-C-4014-5

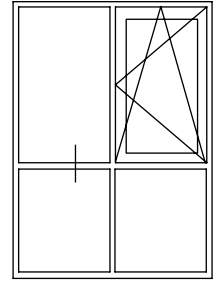
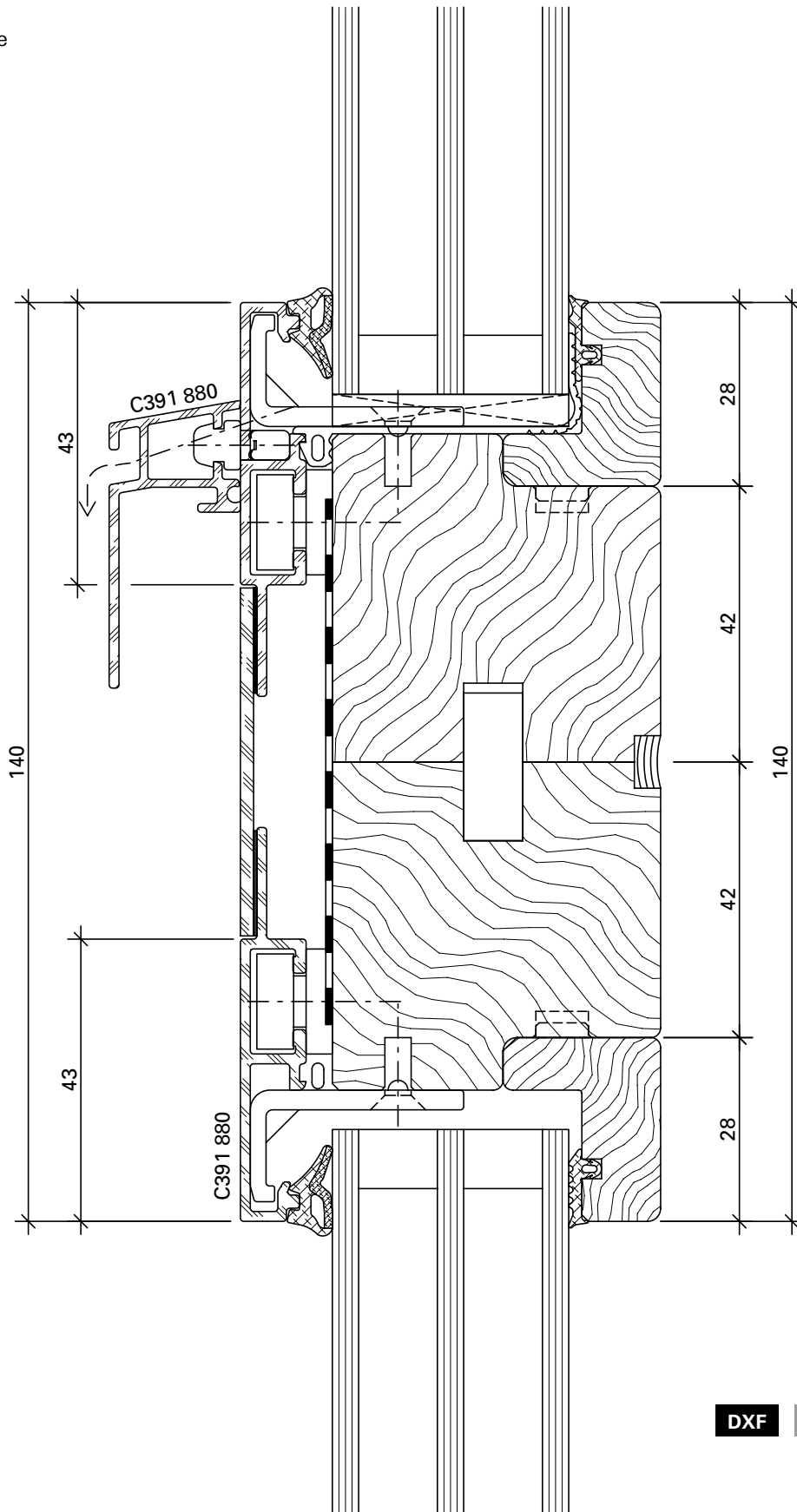
Rahmenstoss
Joint de montage



DXF DWG

Cube-C-5008

Rahmenstoss
Joint de montage

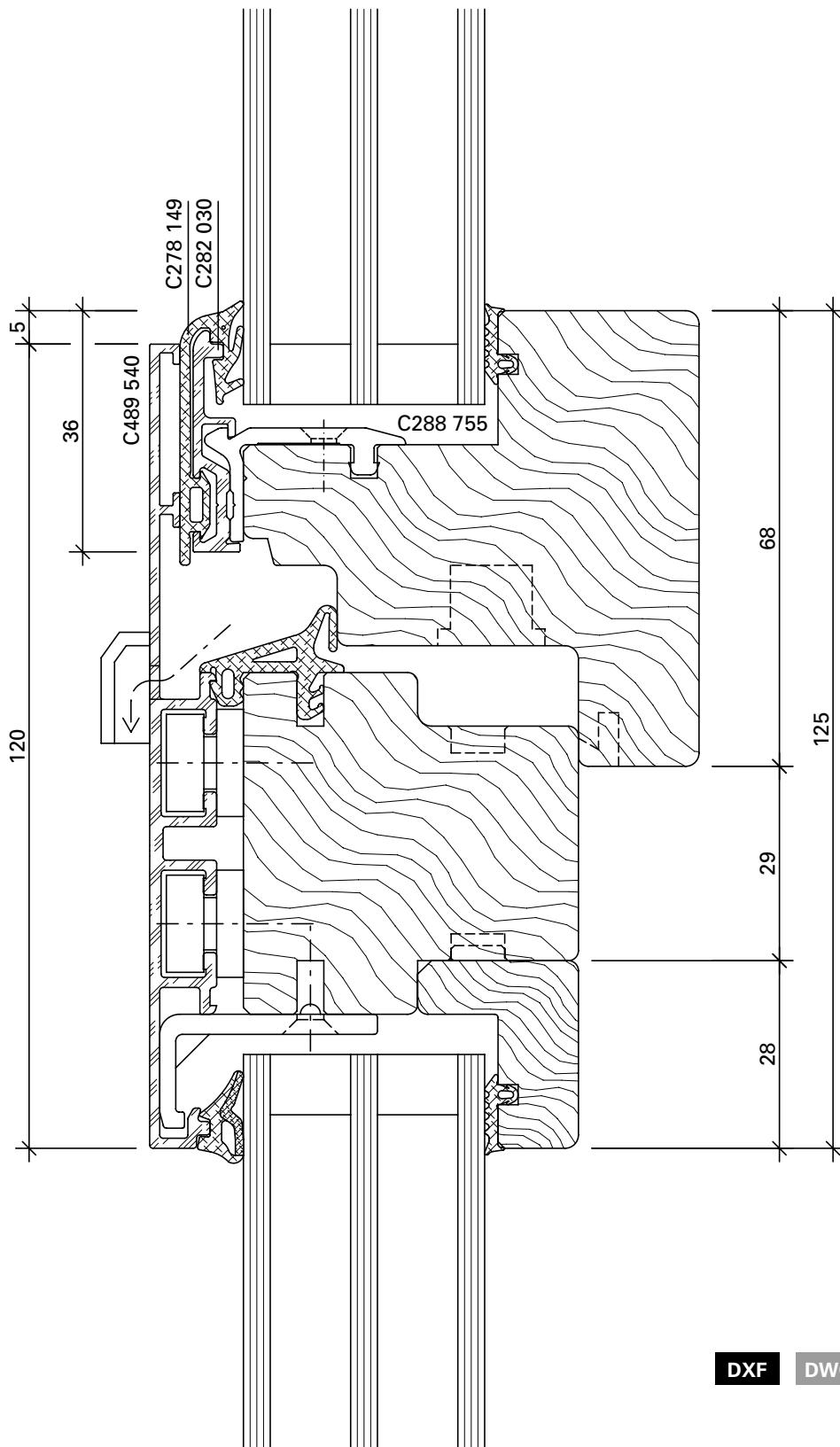
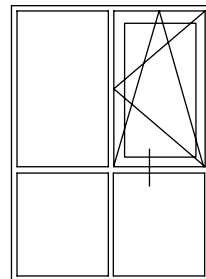


DXF

DWG

Cube-C-5008-1

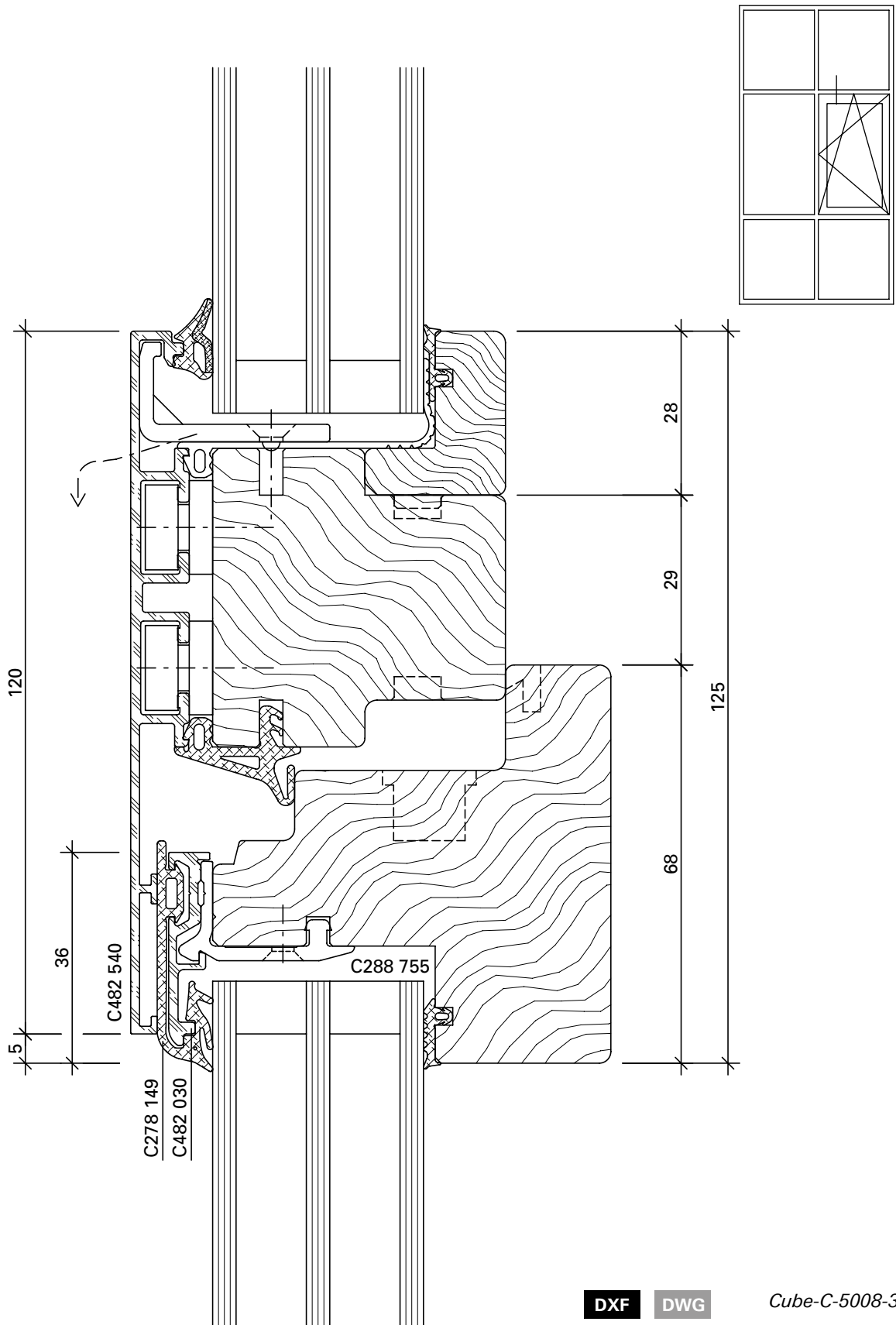
Flügel oben
Vantail en haut



DXF DWG

Cube-C-5008-2

Flügel unten
Vantail en bas

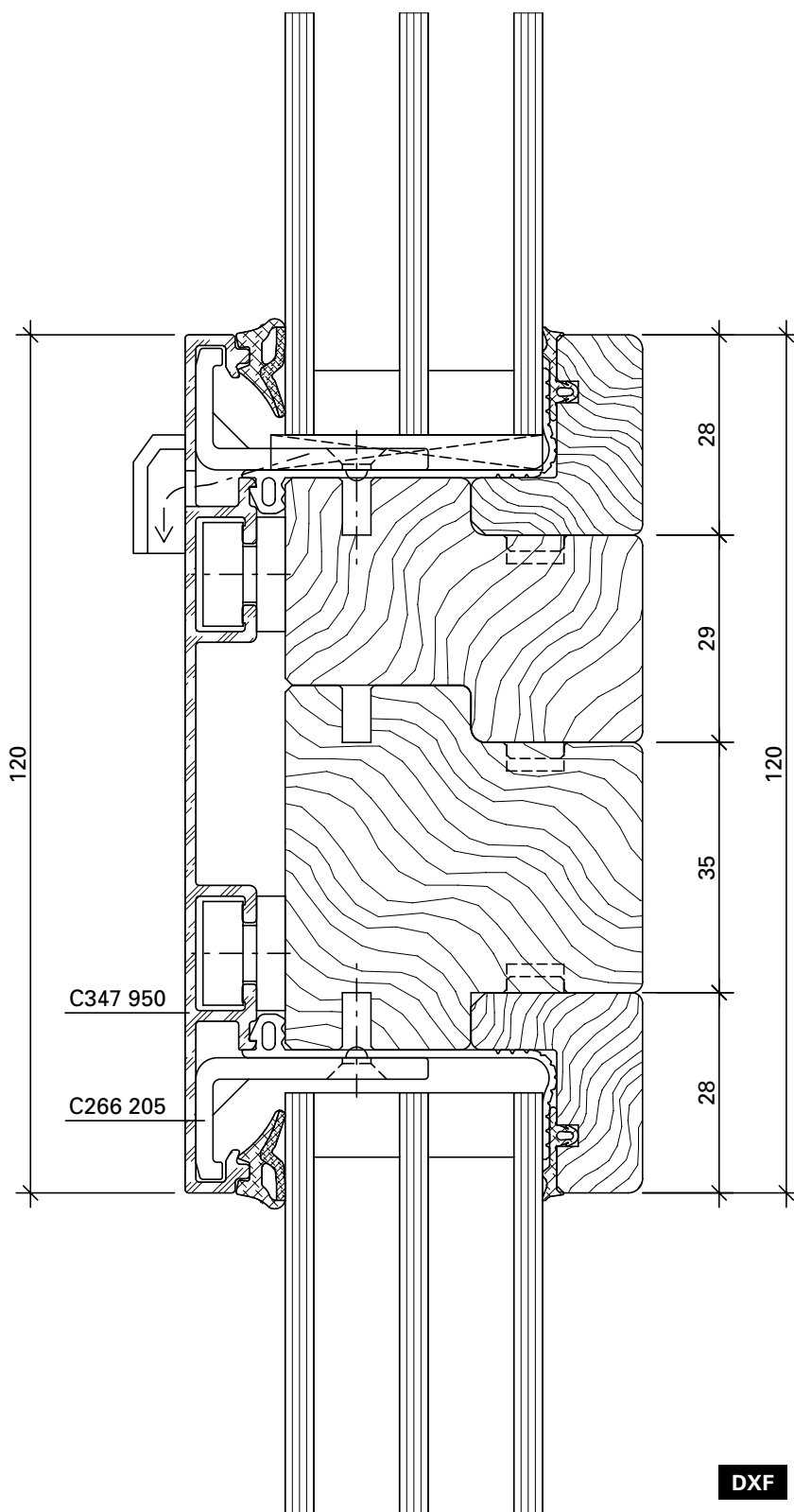
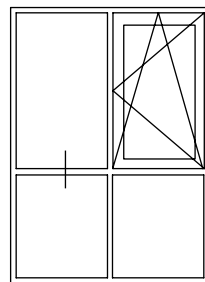


DXF

DWG

Cube-C-5008-3

Festverglasung
Vitrage fixe

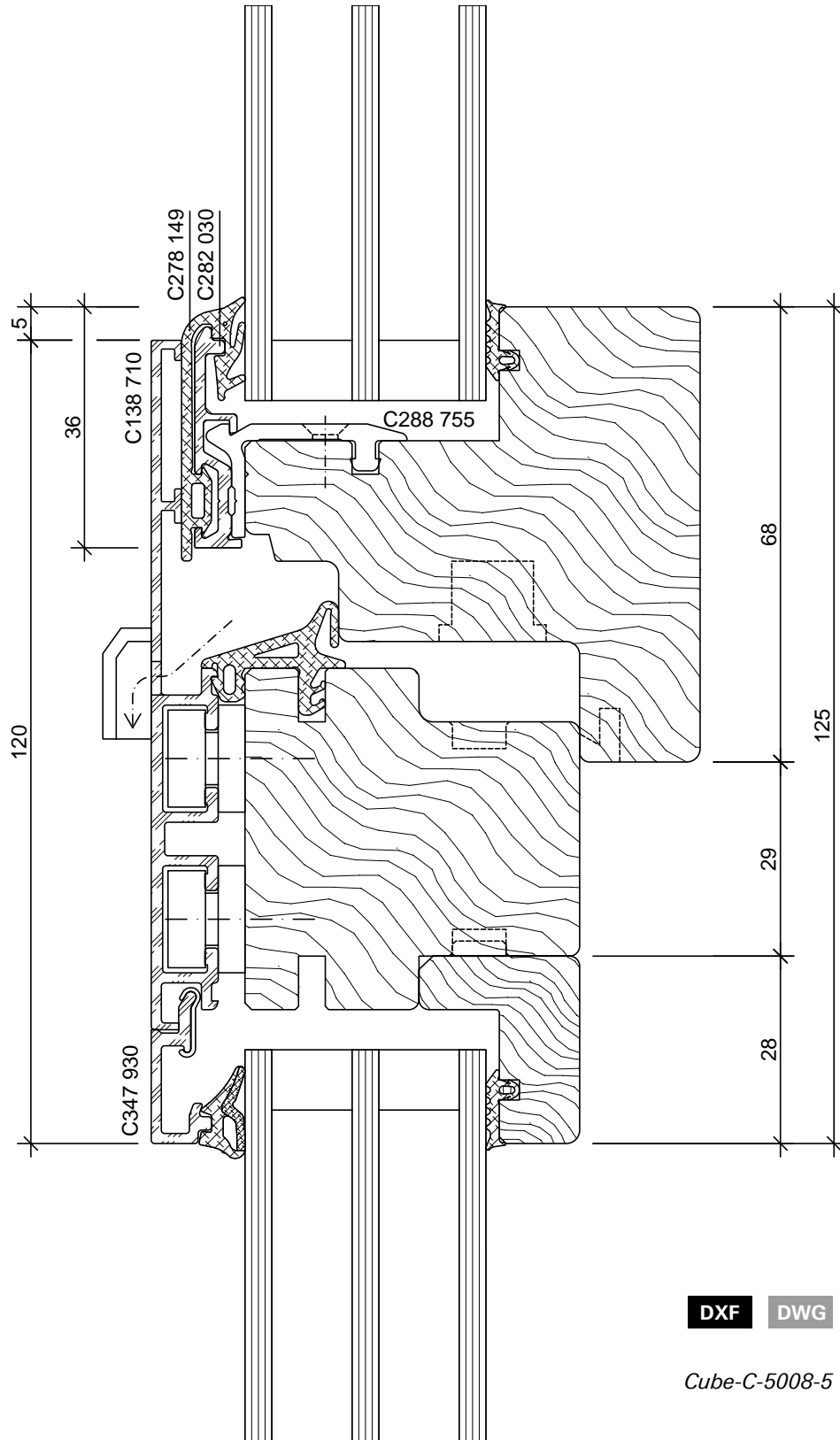
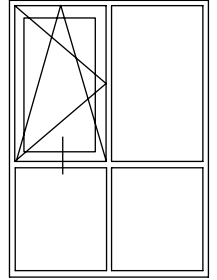


DXF

DWG

Cube-C-5008-4

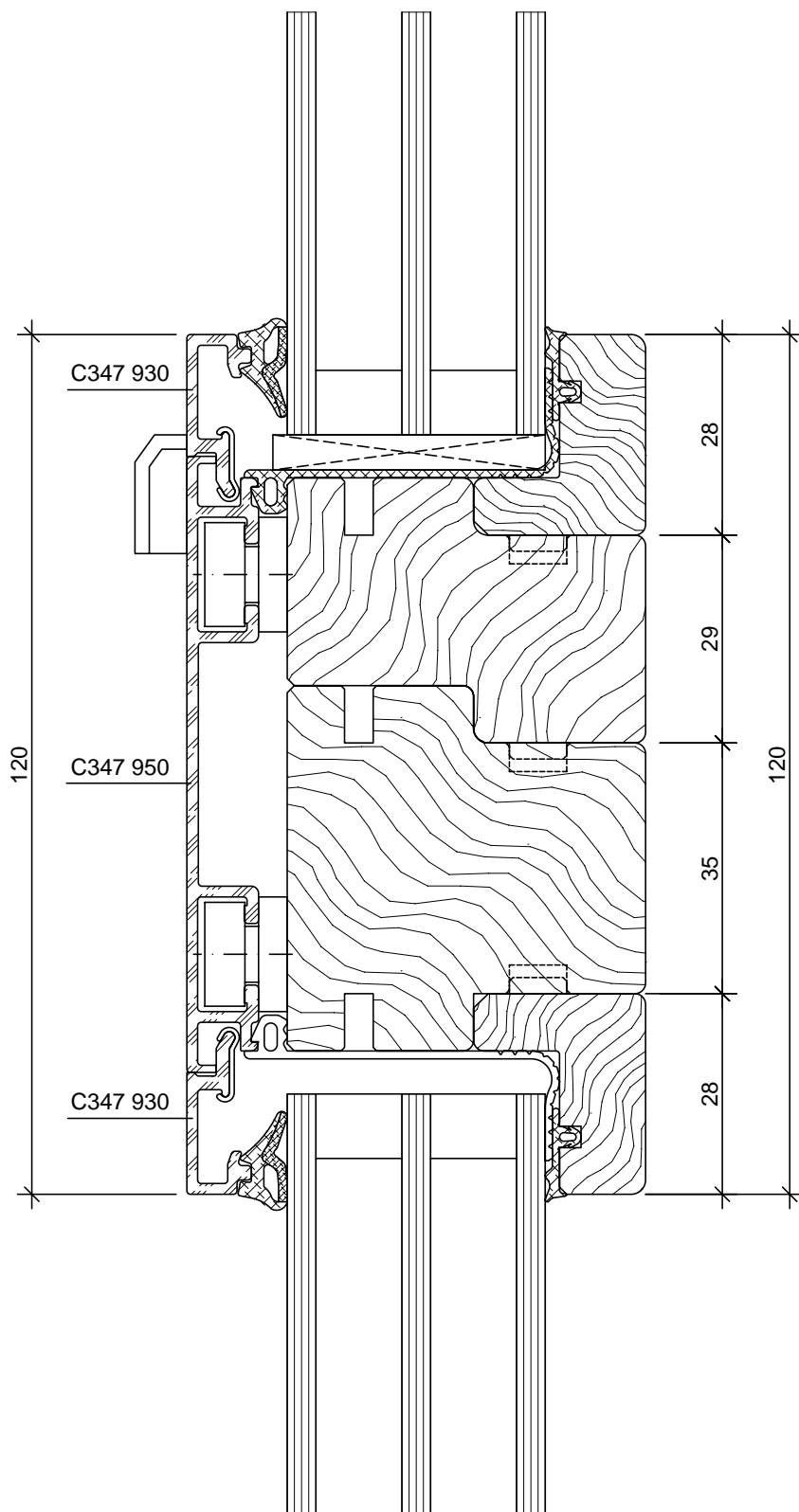
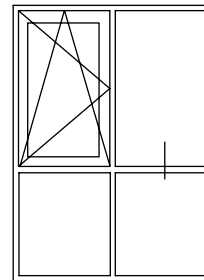
Flügel unten Festverglasung von aussen
Vantail en bas vitrage fixe d'extérieur



DXF DWG

Cube-C-5008-5

Flügel oben Festverglasung von aussen
Vantail en haut vitrage fixe d'extérieur

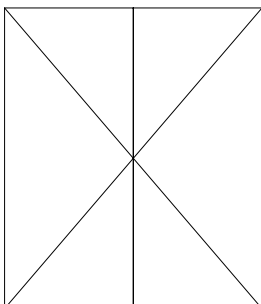
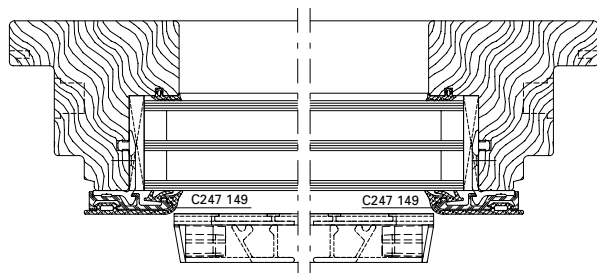
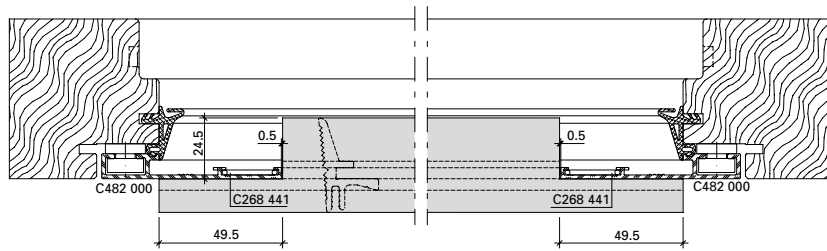
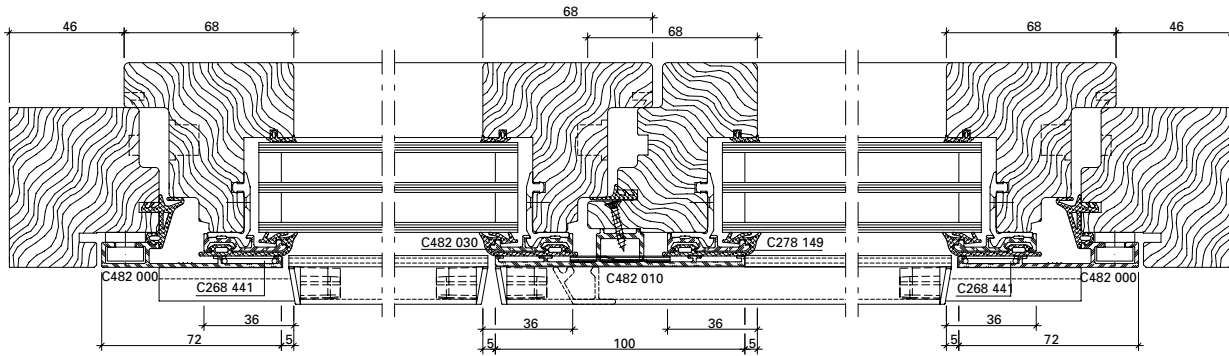


DXF DWG

Cube-C-5008-6

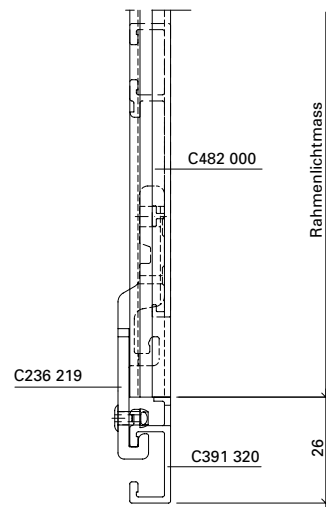
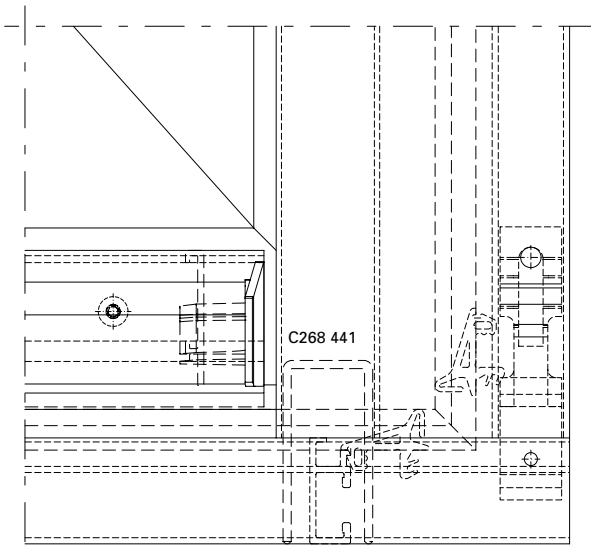
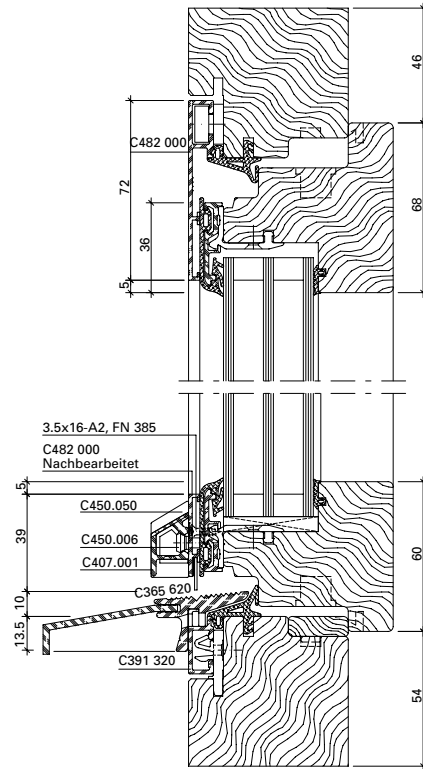
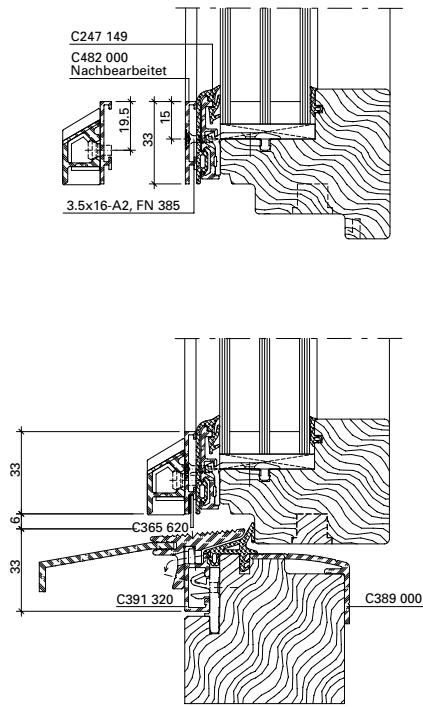
Rollstuhlgängig

Accessible en fauteuil roulant

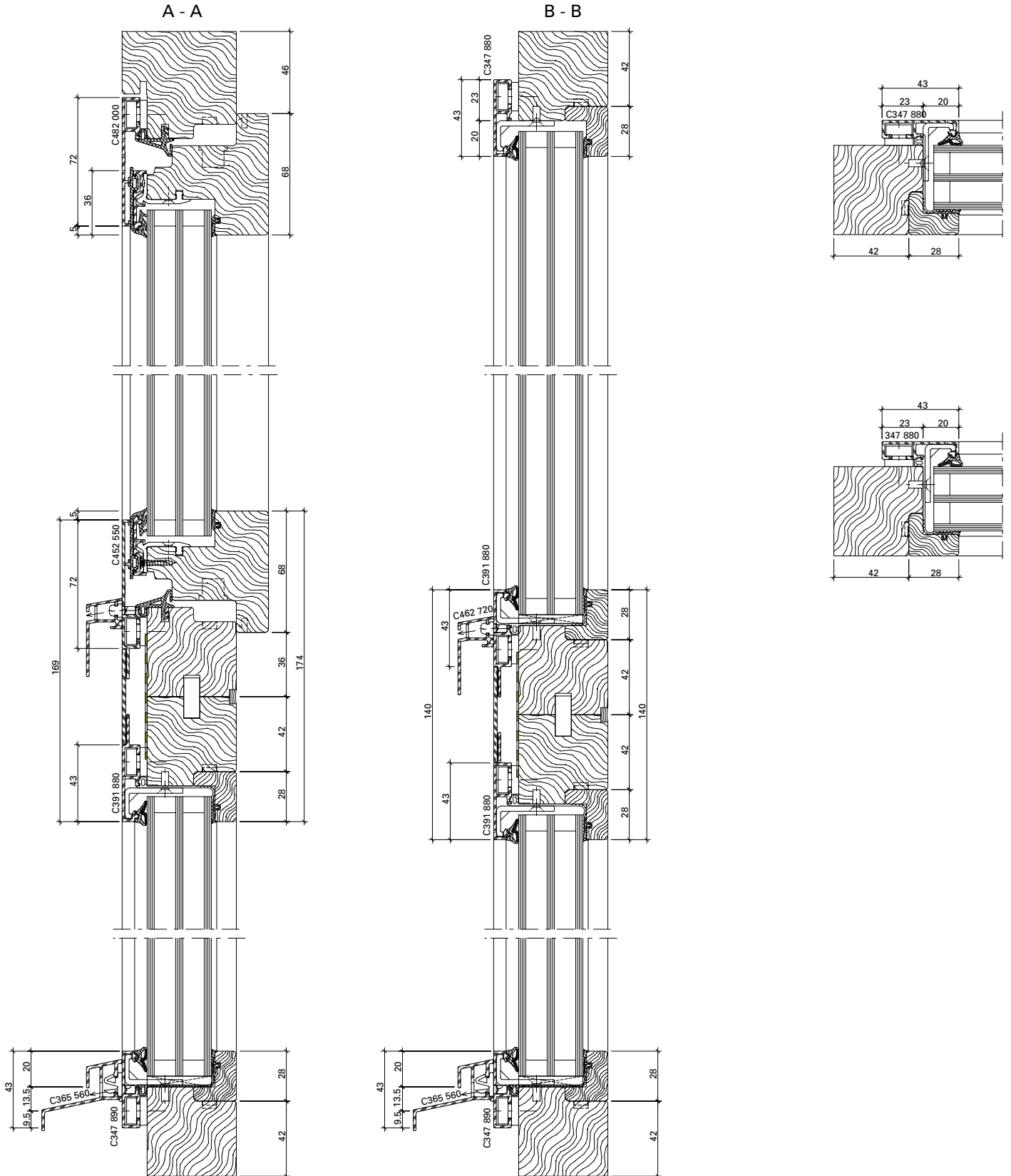


DXF **DWG**

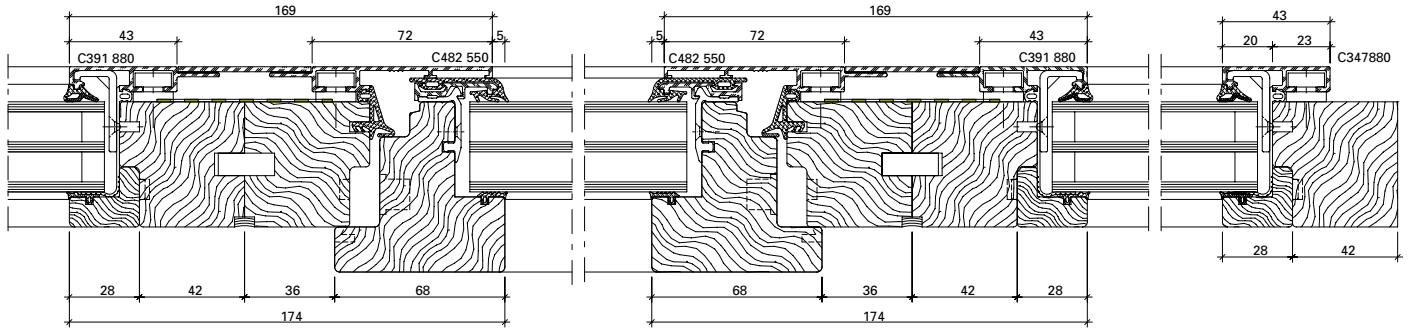
Cube-E-015



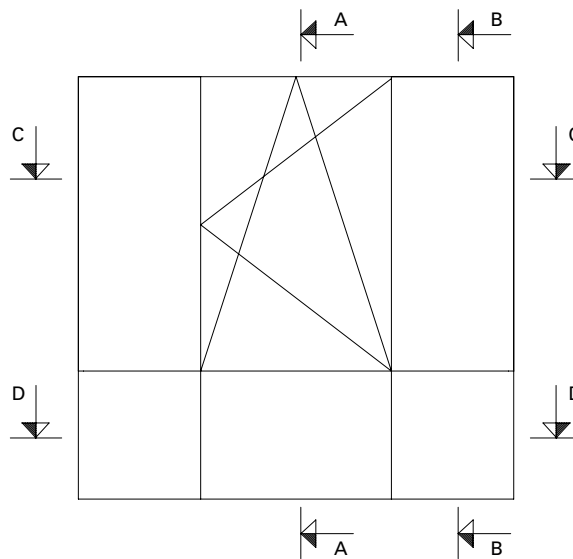
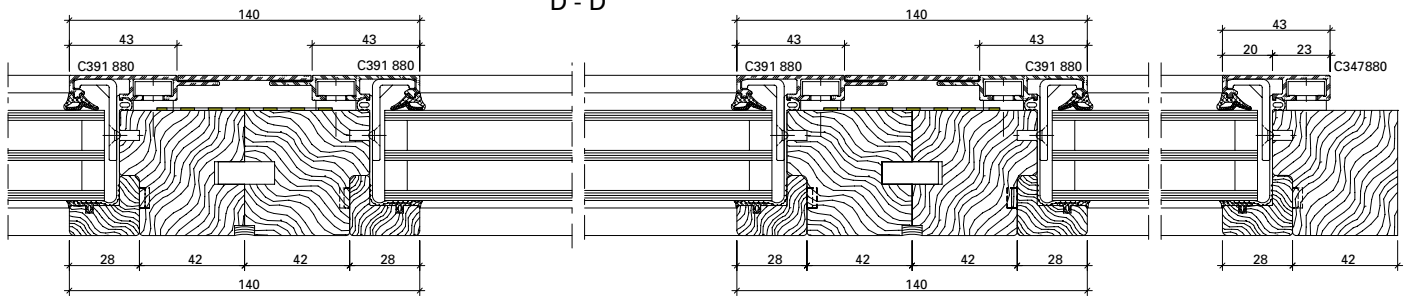
Elementstoss
Raccord d'élément



C - C

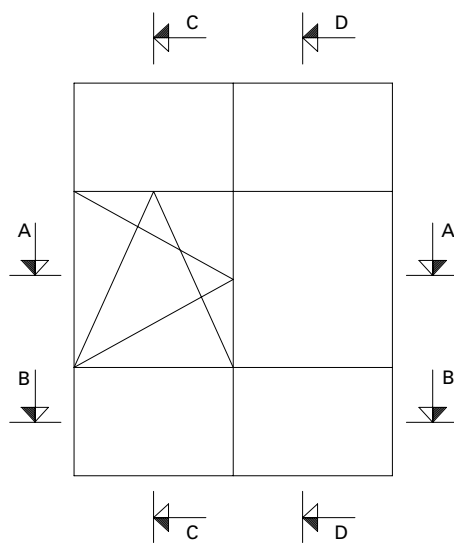
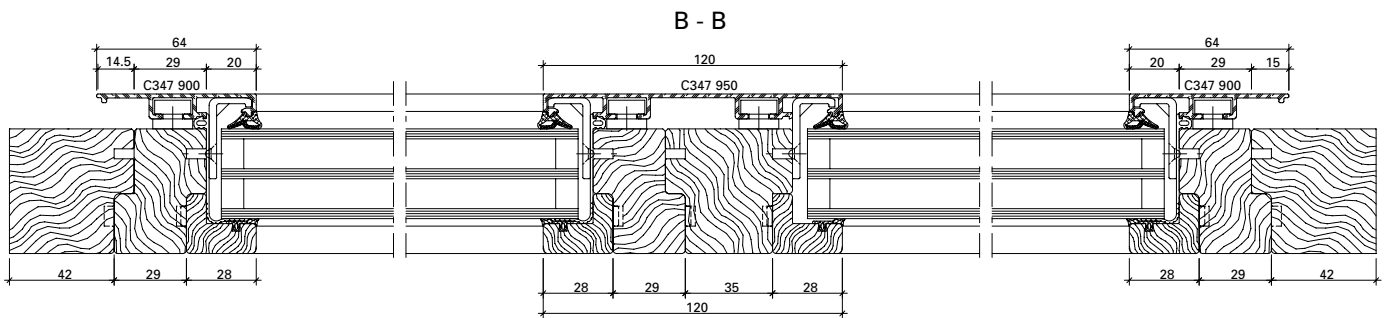
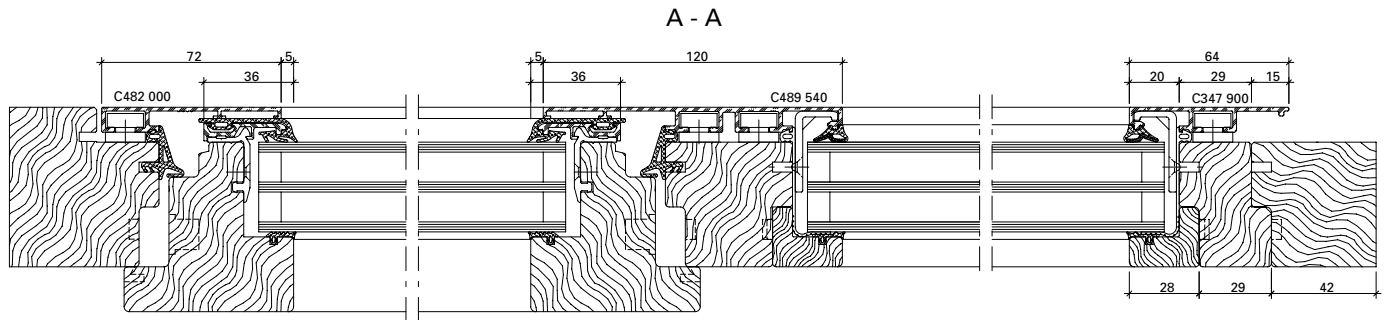


D - D



DXF DWG

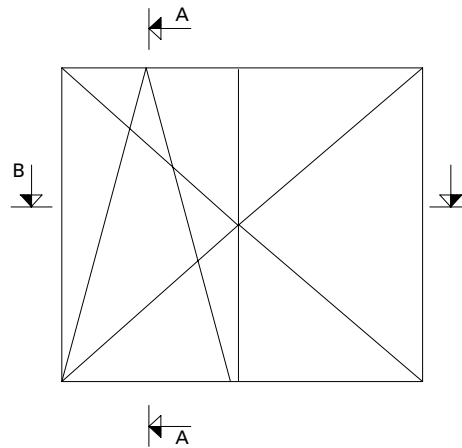
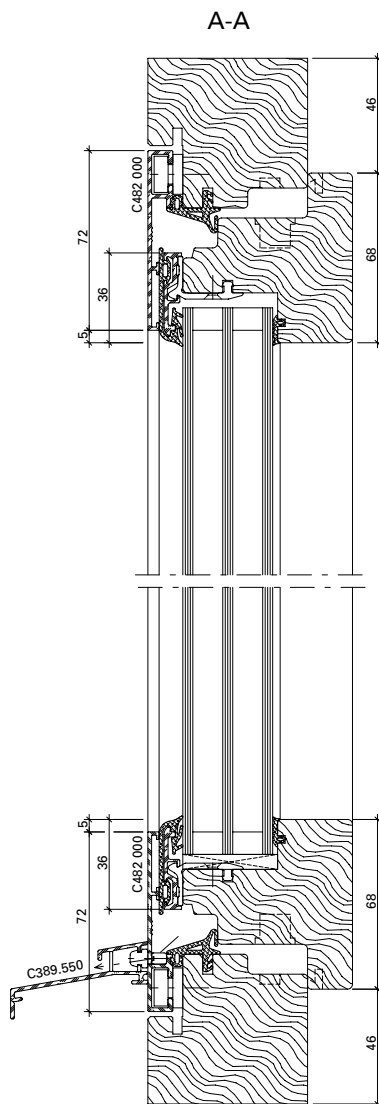
Cube-E-014



DXF **DWG**

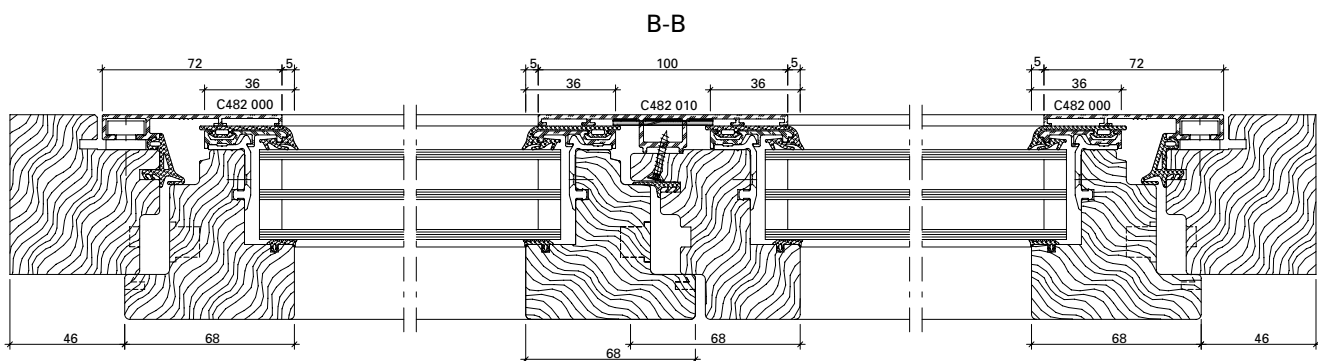
Cube-E-013

Fenster zweiflügelig
Fenêtre à deux vantaux

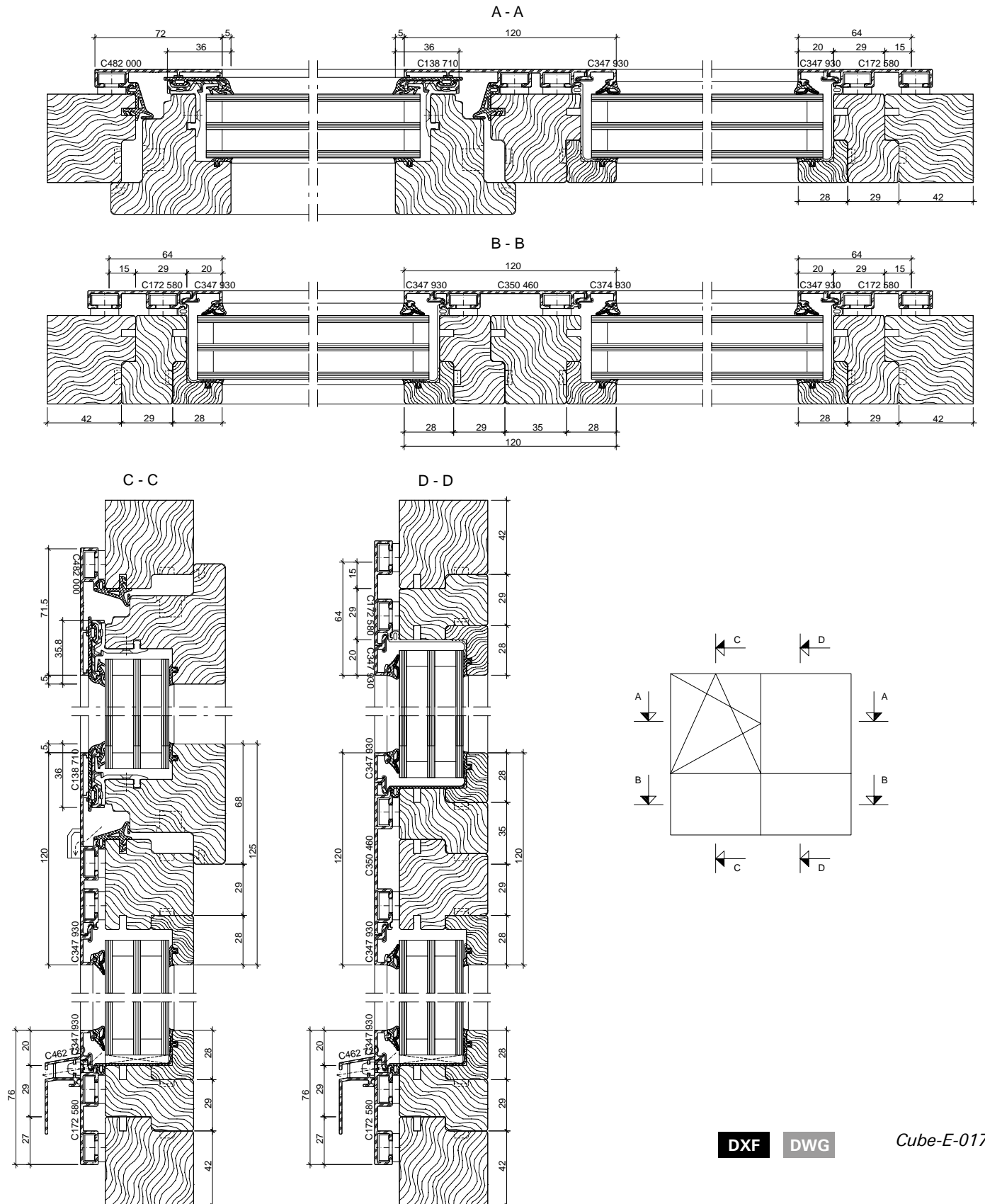


DXF DWG

Cube-E-012



Festverglasung von aussen
Vitrage fixe d'extérieur



METALFORM

MASTERS OF METAL

UNITED KINGDOM

METALFORM

NORWAYMETAL LTD

53 Chelsea Manor Street
London, SW3 5RZ

SALES@METALFORM.UK

+44 20 81298814

GERMANY

METALFORM GMBH

Carl-Zeiss-Ring 15A
85737 Ismaning

SALES@METALFORMGROUP.DE

+49 17663630406

NORWAY

METALFORM AS

Brochmannsveien 2
1950 Rømskog

SALG@METALFORM.NO

+47 401 62 446

METALFORMGROUP

SALES@METALFORMGROUP.COM